



INSTRUCTION MANUAL Volume booster (BV)



DESCRIZIONE



Progettati per raggiungere elevate prestazioni nelle applicazioni di regolazione, gli amplificatori volumetrici STI serie BV da forniscono un grande effetto di amplificazione. L'amplificatore di flusso contiene una valvola di by-pass interno con funzione stabilizzante, regolabile con un nottolino alloggiato nel corpo. Operando su di esso si aumenta la stabilità del circuito posizionario – amplificatore – attuatore.

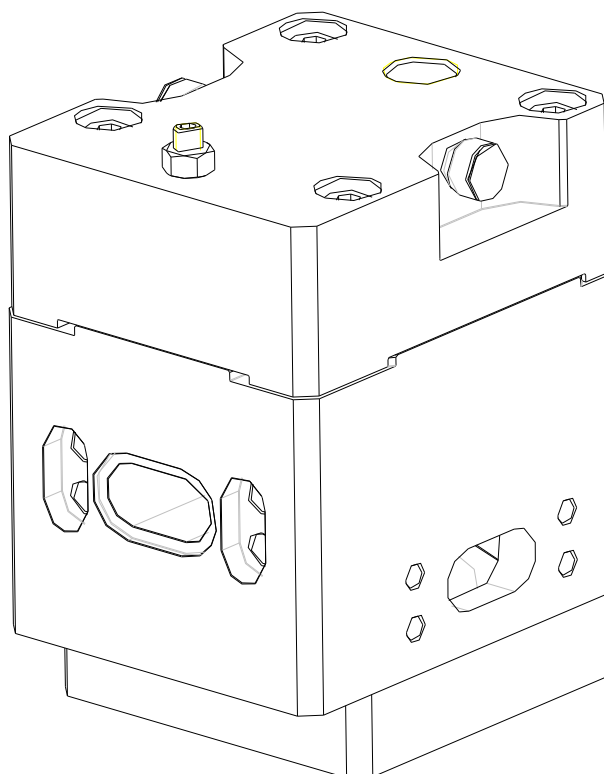


Gli amplificatori di flusso devono essere installati ed utilizzati in accordo con i dati di progetto e montati su attuatori STI.

DESCRIPTION

Designed to meet high control applications, STI series BV relay produces a high volume boosting action. The volume booster contains an integral stabilizing by-pass valve controlled by a screwdriver adjustment in the body. Opening this valve improves the stability of the positioner - volume booster – actuator circuit.

The volume booster units must be installed and used according the design limitations and mounted on STI actuators.



1. AVVERTENZE GENERALI DI SICUREZZA



- 1.1 Prima di effettuare qualsiasi intervento, gli operatori devono leggere il manuale, adottando le prescrizioni specifiche di sicurezza e le norme antinfortunistiche generali previste dalla legislazione vigente nella nazione di destinazione.
- 1.2 La manutenzione e l'utilizzo devono essere fatti da operatori qualificati in caso di manutenzione rispettare a STI il dispositivo per qualsiasi riparazione e il test finale.
- 1.3 E' sconsigliato al cliente o a terzi (escluso il personale autorizzato da STI S.r.l.) apportare modifiche di qualunque genere al prodotto.

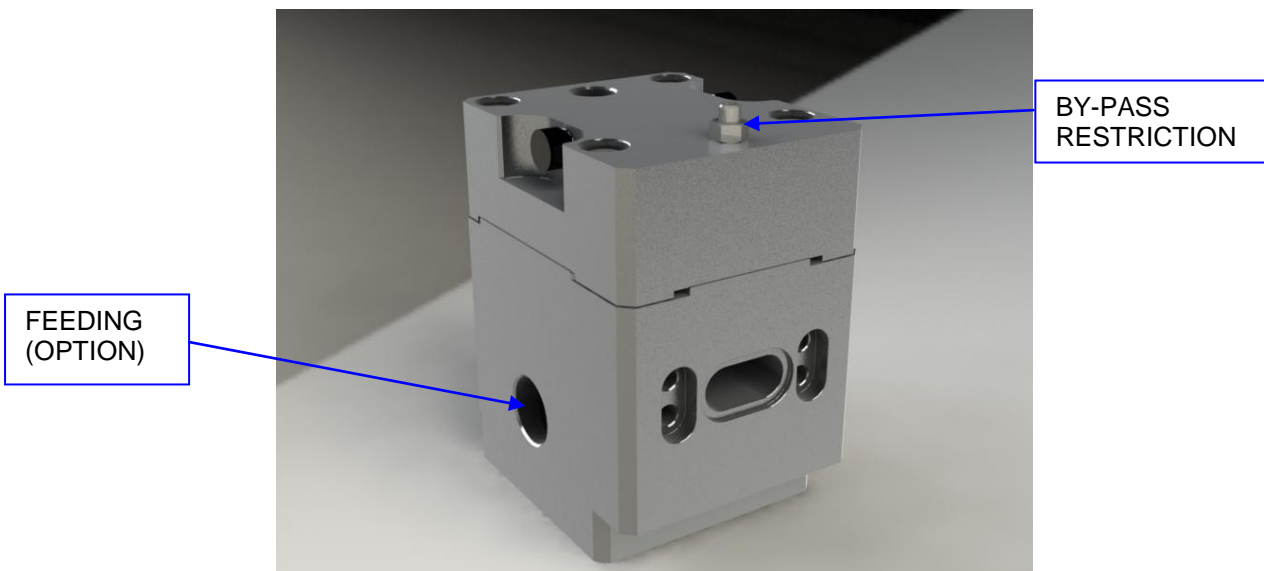
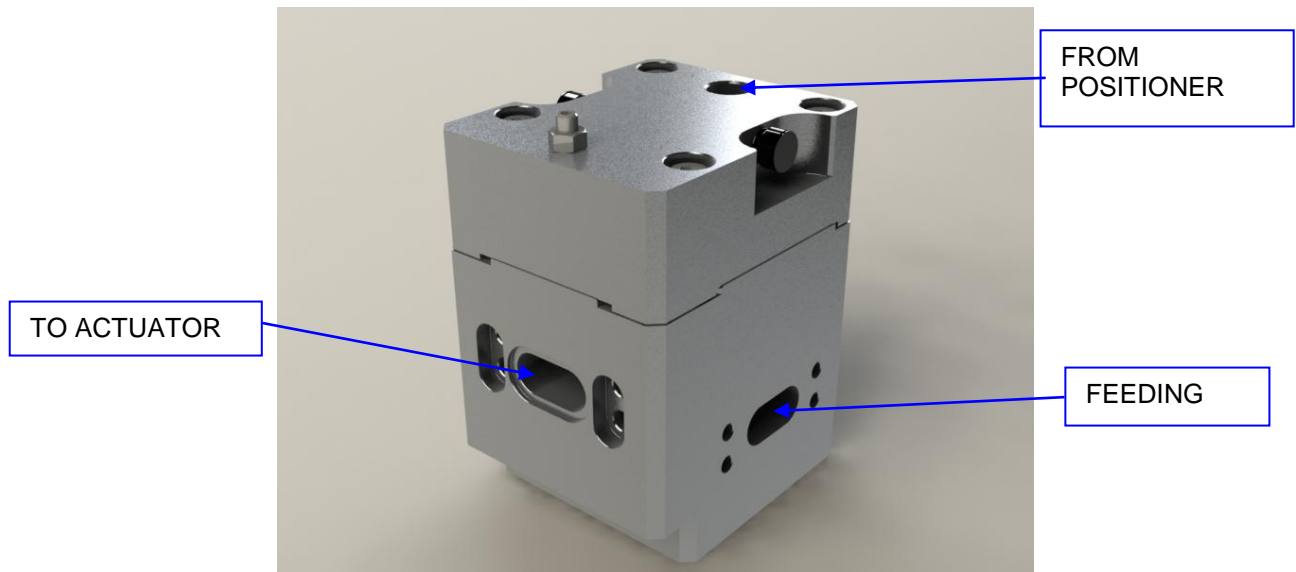
1. GENERAL SAFETY INSTRUCTIONS

- 1.1 Before any operations is made, operators shall follow the safety instructions of this manual and adopt the safety precautions required by the country where the product is installed.
- 1.2 Operation and maintenance shall be carried out only by skilled staff. In case of maintenance we recommend to send back to STI the device for any repairing and final test.
- 1.3 It is not advisable that customers or end users (except STI S.r.l. duly authorized staff) modify the actuator characteristics.



INSTRUCTION MANUAL

Volume booster (BV)



2. FUNZIONAMENTO

L'unica richiesta di regolazione dell'amplificatore di flusso è per il by-pass. Prima dell'utilizzo aprire completamente il by-pass in senso antiorario. Con l'attuatore in funzione chiudere lentamente fino all'attivazione dell'amplificatore per grandi cambiamenti del segnale ed il contemporaneo movimento dell'attuatore senza attivazione del booster per piccoli cambiamenti di segnale. Se l'attuatore deve funzionare on off il by-pass deve essere completamente chiuso.

2. OPERATION

The only operating requirement of the volume booster is adjustments of the by-pass restriction for stable the actuator.

Prior to operation , turn the bypass adjusting screw counter clockwise to the fully opened position. With the actuator in operation, slowly turn the by-pass screw until the booster operates in response to large changes in the input signal, yet allows small changes to move the actuator without booster firing. If the on off actuator is to be used, the by-pass should be closed.



INSTRUCTION MANUAL Volume booster (BV)



3. ISTALLAZIONE



Alimentare sempre il posizionatore ed l'amplificatore di flusso con un'alimentazione comune.

Assicurarsi che la dimensione del tubo d'alimentazione sia sufficiente .

- Soffiare le tubazione prima di connetterle per evitare la presenza di sporcizia.
- Non esagerare con l'uso di sigillante per tubi e solo su filetti maschio. Un sigillante che non secchi è consigliato.
- Collegare l'amplificatore di flusso ad una sorgente d'aria strumenti pulita e non lubrificata.

4. MANUTENZIONE



Prima di effettuare qualsiasi intervento e/o manutenzione è necessario accertarsi che:

- Il personale sia abilitato al tipo di intervento.
- Il servomotore, gli accessori e le apparecchiature connesse siano in sicurezza.
- L'aria di alimentazione sia esclusa.
- L'energia elettrica e altre fonti di energia e segnali siano stati esclusi.
- Le camere del servomotore, le relative connessioni ed accessori non siano in pressione.
- Il servomotore sia svincolato da ogni cinematismo.



ATTENZIONE: Non è richiesto nessun tipo di lubrificazione

3. INSTALLATION

Always pipe the positioner and the volume booster BV with one common supply.

Ensure that piping is of proper size to meet the capacity of the booster.

- Blow out all piping before connections are made, to prevent dirt.
- Use pipe sealant sparingly and only on male threads. A non-hardening sealant is strongly recommended.
- Connect the volume booster to a source of clean, oil free instrument air.

4. MAINTENANCE

Before any type of operation and/or maintenance is made, make sure that:

- Staff is qualified for the required operation.
- Actuator, accessories and all connected equipment are in their safety conditions.
- Air supply is disconnected.
- Power or other energy sources and signals are removed.
- Cylinder chambers and relevant connections and accessories are not under pressure.
- Actuator is free from any cinematic mechanism.

WARNING: No lubrication of any sort is needed

Technical data		
Model	BV	BV SS
Housing material	Aluminum	Stainless steel 316
Size	1"	1"
Feeding connections	Plug-in (option 1" NPT F)	Plug-in (option 1" NPT F)
Outlet connections	Plug-in	Plug-in
Signal connection	½" NPT F	½" NPT F
Operating temperature	-20°C ÷ +80°C	-40°C ÷ +80°C
Design pressure	10 bar	10 bar

Le informazioni riportate sul seguente manuale sono coperte da copyright. Tutti i diritti sono riservati. Nessuna parte di questo manuale e della relativa documentazione citata e/o allegata può essere riprodotta senza il preventivo consenso scritto della **STI S.r.l.** **STI S.r.l.** non si assume alcuna responsabilità per eventuali danni a persone, apparecchiature o dati conseguenti all'uso improprio del prodotto a cui il manuale si riferisce.

Le informazioni contenute in questo documento sono soggette a modifiche senza preavviso.

Information in this manual is protected by copyright. All rights are reserved. No part of this manual and relevant mentioned and/or enclosed documentation may be reproduced without written authorization by **STI S.r.l.**

STI S.r.l. is not responsible for possible damage to people, equipment or data which might arise from incorrect use of the product to which the manual is referred.

Information in this document may be modified at any time without notice.