



INSTRUCTION MANUAL

Derivative Unit (UD)



DESCRIZIONE



Quando è richiesta un apertura o una chiusura rapida in aggiunta ad una elettrovalvola o ad un posizionatore è possibile utilizzare un'unità derivativa. L'incremento della velocità è ottenuto dallo scarico in atmosfera dell'aria proveniente dall'attuatore direttamente dall'unità derivativa con una sezione di scarico maggiorata rispetto a quella del posizionatore.

Se è richiesta una velocità di posizionamento ancora maggiore è possibile montare due unità derivativa in parallelo.

Le unità derivate nella loro esecuzione standard possono operare da -20 a +70°C. Esecuzioni speciali sono disponibili.

Le unità derivate devono essere installate ed utilizzate in accordo con i dati di progetto indicati sulla targhetta e riportati su questo manuale.

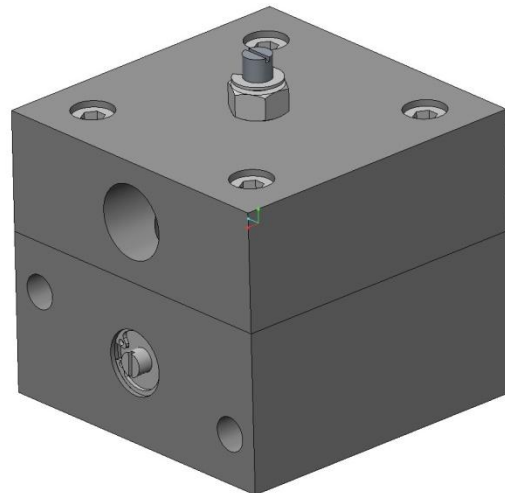
DESCRIPTION

The derivative unit is a specific device used in conjunction with solenoid valves or positioners whenever a quick opening and/or closing function is required. It increases the speed of the actuator without hunting as the air to be discharged from the actuator is exhausted to the atmosphere directly from the large derivative unit outlet and not through the positioner.

Whenever a very high actuator speed is required, two derivative units can be installed in parallel on the same line.

The derivative unit is suitable for operating temperature from -20 to +70°C. Special versions are available.

The derivative units must be installed and used according the design parameters imprinted on the label and shown in this manual.



1. AVVERTENZE GENERALI DI SICUREZZA



- 1.1 Prima di effettuare qualsiasi intervento, gli operatori devono leggere il manuale, adottando le prescrizioni specifiche di sicurezza e le norme antinfortunistiche generali previste dalla legislazione vigente nella nazione di destinazione.
- 1.2 La manutenzione e l'utilizzo devono essere fatti da operatori qualificati.
- 1.3 E' sconsigliato al cliente o a terzi (escluso il personale autorizzato da STI S.r.l.) apportare modifiche di qualunque genere al prodotto.

1. GENERAL SAFETY INSTRUCTIONS

- 1.1 Before any operations is made, operators shall follow the safety instructions of this manual and adopt the safety precautions required by the country where the product is installed.
- 1.2 Operation and maintenance shall be carried out only by skilled staff.
- 1.3 It is not advisable that customers or end users (except STI S.r.l. duly authorized staff) change the characteristics of the unit.



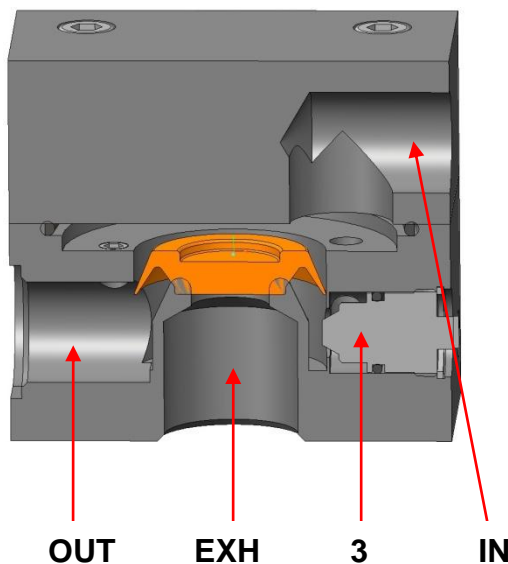
INSTRUCTION MANUAL

Derivative Unit (UD)

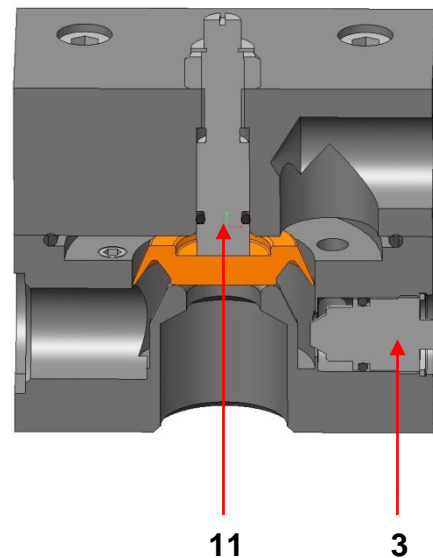


Versions		
UD -2	Suitable only for low CV positioners	
UD -3	Suitable for FT positioners	
UD -4	Suitable only for low CV positioners	with CV adjustment
UD -5	Suitable for FT positioners	with CV adjustment

Technical data	UD-2 (-3,-4,-5)	UD-2 (-3,-4,-5)-SS
Housing material	aluminum	AISI 316
Diaphragm material	polyurethane	polyurethane
Size	1/2"	1/2"
Inlet connection [IN]	1/2" NPT	1/2" NPT
Outlet connections [OUT]	1/2" NPT or plug in	1/2" NPT or plug in
Exhaust connection [EXH]	3/4" NPT	3/4" NPT
CV (gpm) max. exhaust	3,80	3,80
Standard operating temperature	-20 +70°C	-20 +70°C
Optional operating temperature	-40 +85°C	-40 +85°C
Design pressure	12 bar	12 bar
Operating pressure range	from 3 up to 7 bar	from 3 up to 7 bar



OUT EXH 3 IN



11 3

2. UTILIZZO



- 2.1 Per aumentare il flusso d'aria allo scarico ruotare in senso orario la vite di regolazione (pos. 3) posta nel corpo inferiore (pos. 1) dell'unità derivativa; per diminuire il flusso ruotare in senso antiorario.
- 2.2 Per le versioni UD-4 e UD-5 è possibile impostare la portata d'aria in scarico mediante la vite (pos.11) montata sul coperchio superiore (pos. 2). La massima portata si ha con vite di regolazione completamente svitata.

2. OPERATION

- 2.1 To increase the discharge flow turn clockwise the set screw (pos. 3) mounted in the lower body (pos. 1) of the derivative unit; turn counter clockwise if a flow decrease is required.
- 2.2 For the versions UD-4 and UD-5 is possible to set the exhaust flow by acting on the adjustable screw (pos. 11) mounted on the upper cover (pos. 2) of the derivative unit. Max flow is obtained with adjustable screw completely unscrewed.



INSTRUCTION MANUAL

Derivative Unit (UD)



3. MANUTENZIONE



Prima di effettuare qualsiasi intervento e/o manutenzione è necessario accertarsi che:

- Il personale sia abilitato al tipo di intervento.
- Il servomotore, gli accessori e le apparecchiature connesse siano in sicurezza.
- L'aria di alimentazione sia esclusa.
- L'energia elettrica e altre fonti di energia e segnali siano stati esclusi.
- Le camere del servomotore, le relative connessioni ed accessori non siano in pressione.
- Il servomotore sia svincolato da ogni cinematismo.

3.1 Ispezione periodica

Assicurarsi che un eventuale deposito di polvere o di sporco possa impedire la normale ventilazione della UD contribuendo ad innalzarne la temperatura superficiale. L'utilizzatore deve prevedere ed eseguire un programma periodico di manutenzione per mantenere la superficie esterna della UD libera da eccessivi depositi di polvere o sporco.

3.2 Manutenzione speciale

In condizioni normali la UD non richiede manutenzione speciale. Solo nel caso si notino perdite fra le parti che compongono la UD è necessaria la sostituzione delle guarnizioni secondo le istruzioni contenute nella successiva Sezione 4.

4. SOSTITUZIONE GUARNIZIONI (riferimento Table 1 e 2)



ATTENZIONE: Durante la manutenzione porre attenzione a non rovinare le cave di alloggiamento delle guarnizioni.

- 4.1 Disconnettere l'attuatore dalla linea d'alimentazione aria e verificare che non ci sia pressione all'interno dell'attuatore.
- 4.2 Rimuovere le viti (pos. 5) ed il coperchio (pos. 2).
- 4.3 Smontare il seger (pos. 7) e la vite (pos. 3).



ATTENZIONE: Ingrassare le guarnizioni prima di procedere al loro montaggio.

- 4.4 Sostituire gli o-ring (pos. 8 and 6) e la membrana (pos 4).
- 4.5 Inserire la vite (pos. 3) fissandola con l'anello di fissaggio (pos. 7) e richiudere il coperchio (pos. 2).

3. MAINTENANCE

Before any type of operation and/or maintenance is made, make sure that:

- Staff is qualified for the required operation.
- Actuator, accessories and all connected equipment are in their safety conditions.
- Air supply is disconnected.
- Power or other energy sources and signals are removed.
- Cylinder chambers and relevant connections and accessories are not under pressure.
- Actuator is free from any cinematic mechanism.

3.1 Periodic Inspection

Take care a build-up of dust or dirt on the UD can inhibit cooling and contribute to increase surface temperature. The user should plan and provide for a periodic maintenance program that will maintain the external surface of the UD free from excessive layer of dust.

3.2 Special maintenance

Under normal conditions the UD does not need special maintenance.
Only in case of leakage from some parts of UD the soft goods replacement must be done according the next Section 4.

4. SOFT GOODS REPLACEMENT (refer to Table 1 and 2)

WARNING:Take care not to damage gaskets grooves during maintenance.

- 4.1 Disconnect the actuator from the air supply and ensure the actuator is not pressurized.
- 4.2 Remove the screws (pos. 5) and the cover (pos. 2).
- 4.3 Remove the snap ring (pos. 7) and the screw (pos. 3).

CAUTION: apply grease to the gaskets prior installation.

- 4.4 Replace the o-rings (pos. 8 and 6) and the diaphragm (pos 4).
- 4.5 Install the screw (pos. 3) with its snap ring (pos. 7) and the cover (pos. 2).



INSTRUCTION MANUAL

Derivative Unit (UD)

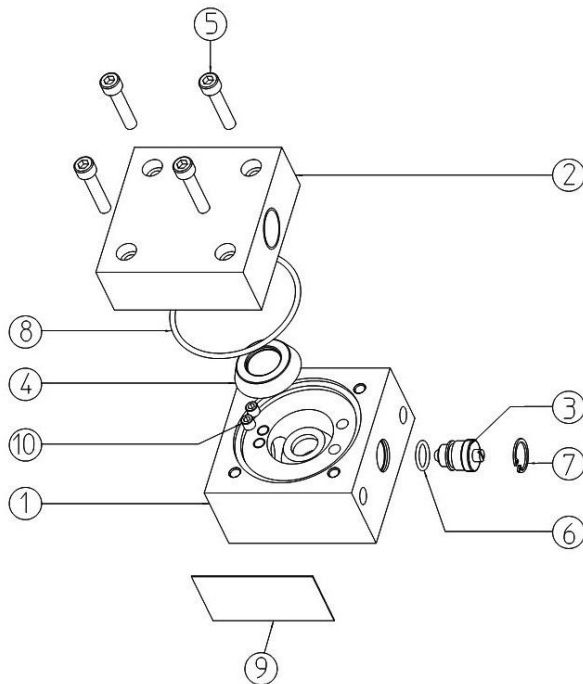


Table 1 – (Versions UD-2/UD-3)

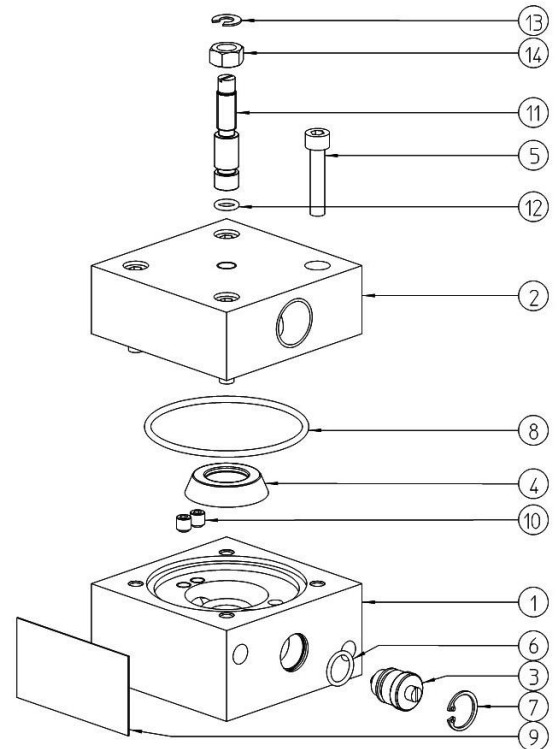


Table 2 – (Versions UD-4/UD-5)

Note: the plugs item 10 are removed for versions UD-3 and UD-5

Le informazioni riportate sul seguente manuale sono coperte da copyright. Tutti i diritti sono riservati. Nessuna parte di questo manuale e della relativa documentazione citata e/o allegata può essere riprodotta senza il preventivo consenso scritto della **STI S.r.l.** **STI S.r.l.** non si assume alcuna responsabilità per eventuali danni a persone, apparecchiature o dati conseguenti all'uso improprio del prodotto a cui il manuale si riferisce.

Le informazioni contenute in questo documento sono soggette a modifiche senza preavviso.

Information in this manual is protected by copyright. All rights are reserved. No part of this manual and relevant mentioned and/or enclosed documentation may be reproduced without written authorization by **STI S.r.l.**

STI S.r.l. is not responsible for possible damage to people, equipment or data which might arise from incorrect use of the product to which the manual is referred.

Information in this document may be modified at any time without notice.