

Новейшие технологии и лучшие средства измерений для автоматизации Вашего предприятия от компании Emerson Process Management

В любых экономических условиях Вам нужны средства и системы автоматизации, способные решать современные задачи по управлению техпроцессами, способствующие сокращению капитальных и эксплуатационных затрат, делающие Ваши производства более конкурентоспособными.

В данной серии номенклатурных каталогов Emerson Process Management представляет интеллектуальные средства измерений и средства оптимизации активов для всех отраслей промышленности. Это все приборы под торговой маркой Метран, а также датчики давления, датчики температуры, расходомеры, теплосчетчики, уровнемеры, метрологическое оборудование, функциональная аппаратура других торговых марок Emerson.

Мы хотим обратить Ваше внимание на уникальные беспроводные решения Smart Wireless, получившие за последние годы признание и применение в России и странах СНГ. Легкое проектирование системы, высокая надежность передачи данных, возможность применения на движущихся, удаленных или труднодоступных объектах, 90% экономии на прокладке кабелей это только часть тех преимуществ, которые Вы получаете, используя беспроводные технологии.

Комплексное использование беспроводных и проводных интеллектуальных приборов и технологий означает для Вашего предприятия:

- сокращение капитальных вложений, снижение эксплуатационных затрат;
- повышение производительности процессов, эффективности производств, рост прибыльности;
- повышение качества выпускаемого продукта;
- обеспечение экологической безопасности производств и безопасности персонала;
- возможность легкой модернизации предприятия в дальнейшем, защиту от морального устаревания оборудования;
- новый уровень управляемости производствами, обеспечение гибкости и перенастраиваемости.

Наша уверенность в превосходстве технологий и высоком уровне продуктов и услуг основывается на использовании лучших мировых практик по организации разработок, производства, продаж и обслуживания заказчиков.

С 2006 года на базе ПГ "Метран" действует Центр поддержки Заказчиков, которым установлены единые стандарты взаимоотношений с Заказчиками для обеспечения эффективного консультирования по вопросам выбора продукции, статуса заказов, документального оформления и т.д. Цель проекта значительно повысить уровень обслуживания Заказчиков за счет снижения времени ответа на запросы, сокращения цикла обработки запроса/заявки, повышения качества отработки запросов.

Мы предлагаем не просто приборы и решения, наша цель сделать сотрудничество удобным для Заказчика. Консультанты Emerson работают в 42 городах России и СНГ (Украина, Беларусь, Казахстан, Азербайджан), действует сеть сервисных центров. Наши специалисты оперативно оказывают квалифицированную помощь для оптимального выбора необходимой аппаратуры, а также при введении ее в эксплуатацию.

Служба сервиса на базе ПГ "Метран" предоставляет следующие услуги:

- шефнадзор и пусконаладочные работы оборудования;
- гарантийный и послегарантийный ремонт оборудования;
- модернизацию оборудования;
- поверку средств измерений;
- восстановление технической документации.

Действует бесплатная телефонная линия послепродажной сервисной поддержки Заказчиков 8-800-200-16-55. Позвонив по данному номеру, Вы сможете решить все вопросы, касающиеся сервисного обслуживания приборов марок Метран, Rosemount и MicroMotion. Звонок с территории России бесплатный, время работы с 6.00 до 16.00 по московскому времени с понедельника по пятницу.

Все предлагаемые приборы и системы имеют необходимые сертификаты. Система менеджмента качества сертифицирована по ГОСТ Р ИСО 9001. Мы считаем, что качество продуктов и услуг не случайность, а результат целенаправленных системных действий, и постоянно развиваемся в этом направлении.

Для Вашего удобства в информационных таблицах для оформления заказа мы отметили стандартные опции – опции с минимальными сроками поставки.

Дополнительная информация по продукции, а также контакты, руководства по эксплуатации, сертификаты, интересные статьи, ответы на часто задаваемые вопросы, демопрограммы, фильмы доступны на сайтах www.metran.ru, www.emersonprocess.ru.

Мы приглашаем Вас к сотрудничеству!

ПЕРЕЧЕНЬ ТЕМАТИЧЕСКИХ КАТАЛОГОВ

1	Тематический каталог	ДАТЧИКИ ДАВЛЕНИЯ
2	Тематический каталог	ДАТЧИКИ ТЕМПЕРАТУРЫ
3	Тематический каталог	РАСХОДОМЕРЫ. СЧЕТЧИКИ
4	Тематический каталог	МЕТРОЛОГИЧЕСКОЕ ОБОРУДОВАНИЕ
5	Тематический каталог	УРОВНЕМЕРЫ
6	Тематический каталог	СРЕДСТВА КОММУНИКАЦИИ. ФУНКЦИОНАЛЬНАЯ АППАРАТУРА

Внимание!

Информация, содержащаяся в данном тематическом каталоге, соответствует нормативно-технической документации, действующей на 01.05.2015. Изменения, внесенные позднее, будут отражены в следующем издании каталога; более оперативная информация - на сайте www.metran.ru

УВАЖАЕМЫЕ ЗАКАЗЧИКИ!

Представляем Вашему вниманию номенклатурный каталог "Метрологическое оборудование" (выпуск №14).

Расширение номенклатуры, повышение точности, освоение интеллектуальных средств автоматизации производства делают вопрос создания новых современных метрологических лабораторий, а также переоснащения имеющихся лабораторий весьма актуальным.

Наша компания разрабатывает и изготавливает метрологическое оборудование с 1992 года. В 2015 году мы делаем фокус на автоматизации и на комплексных решениях задач метрологического обеспечения предприятий и организаций, предлагая:

- разработку, оснащение, сдачу "под ключ" новых и модернизируемых метрологических лабораторий со всем необходимым оборудованием, мебелью и инструментами;
- готовые рабочие места – метрологические стенды;
- эталоны и портативные калибраторы для обслуживания приборов на месте эксплуатации и в лаборатории;
- **калибратор давления Метран-520 в исполнении с внутренними и внешними модулями и источниками создания давления для поверки и калибровки широкого перечня средств измерений (Новые исполнения и опции);**
- учебные стенды-тренажеры для учебных заведений и центров повышения квалификации;
- сервисные услуги.

Иметь на предприятии свою современную метрологическую лабораторию не только престижно, но и выгодно с точки зрения экономии денежных средств, сокращения времени изъятия приборов из эксплуатации на поверку (калибровку) и резервного парка приборов.

Мы имеем большой опыт разработки метрологических лабораторий, как для предприятий нефтегазовой отрасли, так и многих других. Мы делаем разработку комплектации – от стендов до мебели и инструментов, размещение всего оборудования на планировке лаборатории, сдачу лаборатории с оборудованием "под ключ".

Метрологических стенды наша компания изготавливает десять лет – это самые востребованные и перспективные изделия для современных метрологических лабораторий и лабораторий по ремонту приборов. Стенды автоматизируют поверку и калибровку одного или одновременно нескольких приборов в соответствии со всеми требованиями ГОСТов и методик. Программные комплексы в составе стендов обеспечивают автоматизированную и автоматическую поверку с формированием протоколов поверки, ведением базы данных.

Специалисты нашей компании определяют комплекты стендов с учетом нормативных документов на поверку и специфики каждого предприятия, изготавливают и поставляют стенды, проводят монтаж, обучение, сервисное обслуживание и поддержку в эксплуатации. Мы предлагаем метрологические стенды и комплекты для поверки и калибровки приборов давления, температуры, уровня, расхода, физико-химических, геометрических, вторичных, электротехнических и др.

Для обслуживания (поверка, калибровка, проверка) приборов на месте их эксплуатации в нашей номенклатуре имеется большой выбор портативных калибраторов давления и многофункциональных калибраторов. Калибраторы отличаются надежностью, наглядностью показаний, удобным алгоритмом работы, функциями вычисления погрешности и др., наличием энергонезависимого архива, программного обеспечения для передачи данных, возможностью ведения базы данных, формирования протоколов поверки. Также мы изготавливаем высокоточные пневматические калибраторы (эталон) давления и прецизионные мультиметры для поверки и калибровки приборов в лаборатории.

Учебные стенды (тренажеры) используются для практического обучения специалистов КИПиА, АСУТП, метрологов, операторов, механиков в учебных заведениях и учебных центрах промышленных предприятий. На стендах изучается устройство, принцип действия, работа и устранение неисправностей, конфигурация, диагностика, поверка и калибровка измерительных систем верхнего уровня, приборов КИПиА, регулирующих устройств. Стенды оснащены всем необходимым оборудованием и лабораторными работами.

По-прежнему, большое внимание уделяется сервисному обслуживанию эталонов и калибраторов, выпускаемых нами и другими фирмами: профилактические работы, ремонт, государственная поверка. Эта работа выполняется в определенные сроки, зачастую в присутствии заказчика за 2-3 дня. Для обеспечения проведения высокоточных измерений наша собственная метрологическая база непрерывно совершенствуется, а точность эталонов растет.

На сайте компании в разделе "Документация", а также на страницах с описанием продуктов метрологического оборудования, выпускаемого под брендом Метран, размещены статьи из научно-технических журналов и другая интересная и полезная информация, более подробно освещающая вопросы применения метрологического оборудования.

Если вы хотите узнать о полном перечне предлагаемых нами продуктов и услуг, воспользуйтесь нашими контактами. Благодаря нашим высококвалифицированным специалистам мы готовы решить ваши многие задачи в области метрологического обеспечения и сервиса!

Менеджер службы маркетинга
по метрологическому оборудованию

М.М. Казанцева

КОНТАКТЫ

ГОЛОВНОЙ ОФИС

(351) 799-51-52 телефон
(351) 799-51-52 (доб. 19-24) факс

Запросы по продукции (номенклатура, стоимость) необходимо направлять на единый электронный адрес Центра Поддержки Заказчика

CIS-Support@emerson.com
или
(351) 799-55-88 факс

с указанием Ваших точных контактных данных и реквизитов. По вопросам заключения договоров обращаться в региональные представительства в вашем регионе.

ЦЕНТР ПОДДЕРЖКИ ЗАКАЗЧИКОВ

Технические консультации по выбору и применению продукции осуществляет Центр поддержки Заказчиков

(351) 799-51-51 телефон
(351) 799-55-88 факс

Ruche-Metrology@emerson.com

Руководитель группы технической поддержки по метрологическому оборудованию:

Комаров Сергей Александрович
т. (351) 799-51-51 (доб. 10-33)

Инженеры отдела технической поддержки по метрологическому оборудованию:

Лисицына Светлана Евгеньевна
т. (351) 799-51-51 (доб. 11-33)

Консультации по согласованию особых условий применения, по разработке новых эталонов и модернизации существующих, по замене ранее выпускаемых эталонов и комплексным метрологическим проектам

Руководитель группы продаж метрологического оборудования

Иофин Григорий Михайлович
т. (812) 448-20-65 (доб. 40-42)

Менеджер службы маркетинга по метрологическому оборудованию:

т. (351) 799-51-52 (доб. 14-04)

СРОКИ ПОСТАВКИ И ПРИЕМ ЗАКАЗОВ НА ПРОДУКЦИЮ

Уточнение сроков поставки и прием заказов на продукцию осуществляется через региональные представительства.

КОНТАКТЫ РЕГИОНАЛЬНЫХ ПРЕДСТАВИТЕЛЬСТВ

Вы можете найти на 4-й обложке каталога.

СЕРВИСНОЕ ОБСЛУЖИВАНИЕ

Сервисное обслуживание, поверку, профилактику, ремонт метрологического оборудования осуществляет Дивизион "Метрологическое оборудование":

Заместитель директора подразделения "Метрологическое оборудование"

Горюнов Валерий Иванович
т. (351) 799-51-52 (доб. 14-66)

Вопросы, касающиеся сервиса, заявки на поверку, профилактику, ремонт метрологического оборудования направлять специалисту:

Инженер-метролог

Потеряев Олег Евгеньевич
т. (351) 799-51-52 (доб. 14-69)
Oleg.Poteryaev@emerson.com

БЕСПЛАТНАЯ ТЕЛЕФОННАЯ ЛИНИЯ ПОСЛЕПРОДАЖНОЙ СЕРВИСНОЙ ПОДДЕРЖКИ ЗАКАЗЧИКОВ

(звонок с территории России бесплатный)



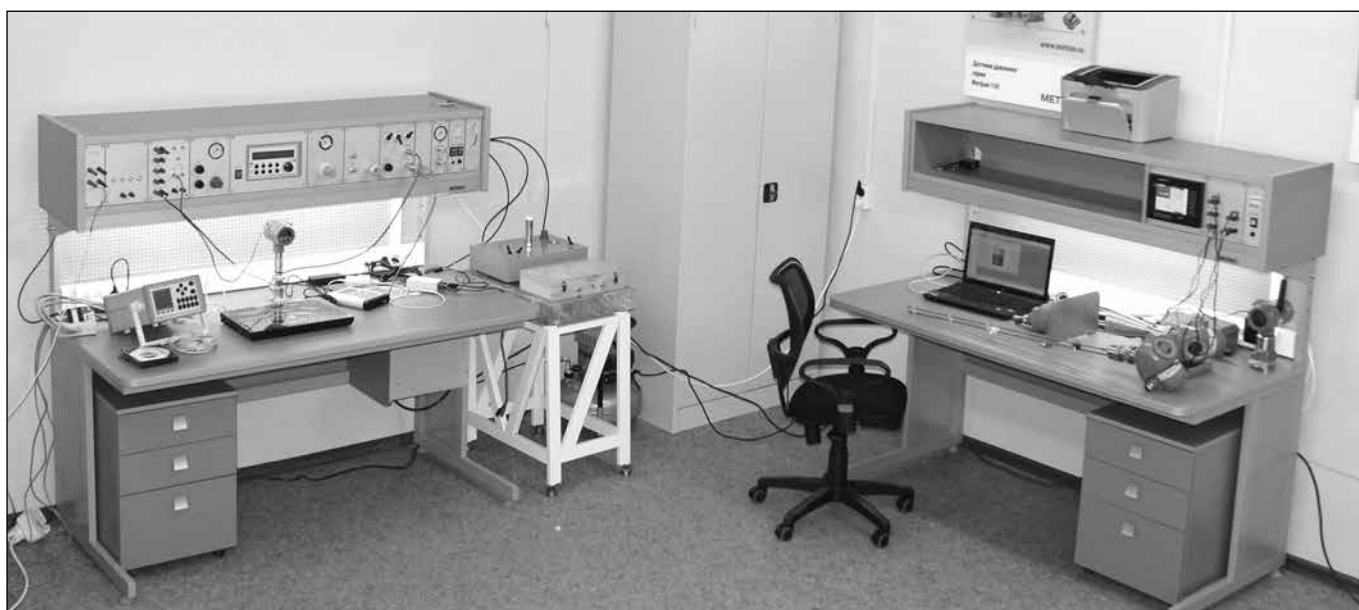
8-800-200-1655

Телефонная линия работает с 6.00 до 16.00 по московскому времени с понедельника по пятницу, за исключением национальных праздников. В нерабочие часы Вы можете отправить запрос по электронной почте или по факсу.

СОДЕРЖАНИЕ

Метрологические лаборатории	6
Решения для промышленных лабораторий	
Метрологические стенды для поверки, калибровки, ремонта приборов давления	8
Опросный лист для заказа метрологических стендов для поверки/калибровки, ремонта приборов давления	13
Метрологические стенды для поверки, калибровки, ремонта приборов температуры	18
Опросный лист для заказа стенда для поверки, калибровки, ремонта датчиков температуры	22
Метрологические стенды для поверки/калибровки газоанализаторов	26
Опросный лист для заказа стендов для поверки/калибровки газоанализаторов	29
Метрологические стенды для поверки/калибровки приборов уровня	31
Решения для учебных лабораторий	
Стенды и комплекты оборудования для учебных заведений и центров повышения квалификации	32
Портативные калибраторы и эталонные модули	
Калибратор Метран-520	34
Калибратор Метран-517 (общепромышленное и взрывозащищенное исполнения)	42
Модули давления Метран-518 (общепромышленное и взрывозащищенное исполнения)	50
Метран-501-ПКД-Р	56
Метран-502-ПКД-10П	64
Эталоны давления пневматические	
Пневматические калибраторы давления серии Метран-500 Воздух	70
Программное обеспечение "Поверка СИД"	
Специализированное программное обеспечение для автоматизации процесса поверки (калибровки) датчиков давления и манометров	79
Вспомогательное оборудование	
Системы питания эталонов пневматические	86
Блоки подготовки воздуха	88
Средства коммутации и установки приборов (быстросъемное соединение, штуцеры, шланги, стойки, метрологический стол), ЗИП	89
Источники создания давления (насосы, помпы, прессы)	95
Сервисные услуги	
Услуги по поверке и ремонту эталонов давления, электрических калибраторов и прецизионных датчиков давления	97

Метрологические лаборатории



Расширение номенклатуры, повышение точности, освоение интеллектуальных средств автоматизации производства делают вопрос создания новых современных метрологических лабораторий, а также переоснащения имеющихся лабораторий весьма актуальным.

Иметь на предприятии свою современную метрологическую лабораторию сегодня не только престижно, но и выгодно с точки зрения экономии денежных средств, сокращения времени изъятия приборов из эксплуатации на поверку (калибровку) и резервного парка приборов. Кроме того законодательные и нормативные документы в области метрологии в соответствии с современными требованиями предоставляют предприятиям реальные возможности для аккредитации своих метрологических лабораторий на право калибровки и поверки средств измерений.

Специалисты «ПГ «Метран» владеют знаниями в области законодательной, теоретической и прикладной метрологии, имеют практические навыки работы в метрологических

лабораториях по поверке/калибровке средств измерений и выбора оптимального комплекта оборудования для решения конкретных метрологических задач. Наши специалисты имеют многолетний опыт работы по конструированию, разработке, изготовлению и поставке как отдельных эталонов (пневматические калибраторы давления серии Метран-500-Воздух, портативные калибраторы давления и электрических сигналов серии Метран и т.п.), так и метрологических стендов.

Мы успешно работаем с проектными институтами и предприятиями, разрабатывающими метрологические лаборатории «с фундамента» или под уже имеющееся здание. Наши специалисты разрабатывают планировку помещений, состав рабочих мест и вспомогательного оборудования (стеллажей, шкафов для документации, верстаков, столов, инструментов и др.), предоставляют список требований к помещениям, необходимых для работы в соответствии с профилем метрологических работ.

При подготовке решения по метрологическому обеспечению наши специалисты всегда учитывают индивидуальные особенности предприятия-заказчика. Для этого специалисты по направленной им информации (заполненные Вами опросные листы на метрологические стенды, технические задания (ТЗ), список поверяемых и калибруемых средств измерений), выполняют следующие работы:

- анализ поверяемых средств измерений по типам, характеристикам;
- выбор эталонов для поверки средств измерений с учетом всех требований ГОСТов и методик поверки;
- выбор вспомогательного оборудования для обеспечения установки, коммутации и питания поверяемых приборов и эталонов;
- выбор источников давления, разрежения, температуры, электрических сигналов;
- обеспечение автоматизации процесса поверки по согласованию с заказчиком;
- выбор дополнительного оборудования (ПК, принтер, паяльные станции, стеллажи, шкафы, тележки подкатные и т.п.);

В производстве мы выполняем входной и выходной контроль всех комплектующих, изготавливаем необходимое оборудование, проверяем коммутацию и работоспособность оборудования всех стендов и комплектов.

Мы, таким образом, несем ответственность и гарантируем правильный выбор и работу всех наших готовых решений.

Последние годы мы работаем над созданием не только отдельных рабочих мест в метрологических лабораториях предприятий, но и над крупными проектами.

Нашими специалистами разработано и изготовлено метрологическое оснащение лабораторий:

- ЦСМ;
- нефтегазовой отрасли;
- атомной отрасли;
- энергетической отрасли;
- учебных заведений и центров повышения квалификации.

Нами были разработаны рабочие места для широкого спектра метрологических работ:

Измерение давления, расхода, уровня:

1. Метрологические стенды для поверки, калибровки, ремонта приборов давления:

- показывающие, самопишущие и электроконтактные манометры, вакууметры, мановакууметры, напоромеры, тягонапоромеры, тягомеры;
- датчики давления, разрежения, давления-разрежения, разности давлений с унифицированными электрическими и пневматическими выходными сигналами, а также с выходными сигналами по HART и другим цифровым протоколам.

2. Метрологические стенды и комплекты оборудования для поверки прецизионных датчиков давления (с погрешностью от 0,025% и грубее).

3. Комплекты оборудования для поверки датчиков абсолютного давления и барометров

4. Метрологические стенды и комплекты оборудования для поверки и калибровки манометров и датчиков давления в кислородном исполнении.

Измерение температуры:

Метрологические стенды для поверки, калибровки датчиков температуры (датчики температуры с естественными и унифицированными выходными сигналами, сигналами по HART- протоколу и др., биметаллические, ртутные, манометрические, поверхностные и др. термометры, пирометры).

Физико-химические и аналитические измерения:

Метрологические стенды для поверки, калибровки газоанализаторов, газоаналитических систем и сигнализаторов загазованности.

Измерение уровня

Метрологические стенды для поверки, калибровки приборов уровня с погрешностью от ± 1 мм (буйковые, поплавковые, радарные, волноводные уровнемеры и других типов по запросу).

Измерения расхода:

Метрологические стенды для поверки, калибровки приборов расхода (вихреакустические, электромагнитные, расходомеры перепада давления, в том числе на базе осреднительной напорной трубки Annubar, другие типы расходомеров по запросу).

Геометрические измерения:

Метрологические стенды и комплекты оборудования для поверки, калибровки сужающих устройств и тел обтекания (стандартные и стабилизирующие диафрагмы, трубки Annubar, тела обтекания вихревых расходомеров и др.).

Электрические измерения:

1. Метрологические стенды для поверки, калибровки электроизмерительных приборов постоянного и переменного тока (вольтметры, амперметры и т.п.);
2. Метрологические стенды и комплекты оборудования для поверки, калибровки вторичных приборов (регистраторы, нормирующие преобразователи) и блоков питания.
3. Метрологические стенды для поверки и калибровки входных и выходных каналов ПЛК и РСУ контроллеров, вычислителей и корректоров расхода.

По желанию заказчика мы выполняем монтаж стендов, проводим обучение работе на стендах (в тренинговой зоне ЗАО ПГ «Метран» или на месте монтажа и эксплуатации стендов). Мы поддерживаем изготовленные нами стенды в процессе эксплуатации (консультирование, обновление ПО, в т.ч. при изменении ГОСТов, модернизация, поставка ЗИП, доукомплектация).

Вы всегда можете рассчитывать на нашу квалифицированную помощь и поддержку на стадиях разработки, изготовления, поставки, пуско-наладочных работ, обучения, сервисного обслуживания метрологических стендов, приборов и оборудования для лабораторий.

Ваша лаборатория может быть оснащена предложенными в нашем каталоге эталонами, калибраторами, готовыми метрологическими стендами с индивидуальной для Вас комплектацией. Также по Вашему заданию нами будут рассмотрены разработки не указанных в данном каталоге метрологических комплектов и стендов, проекты комплексного оснащения лабораторий.

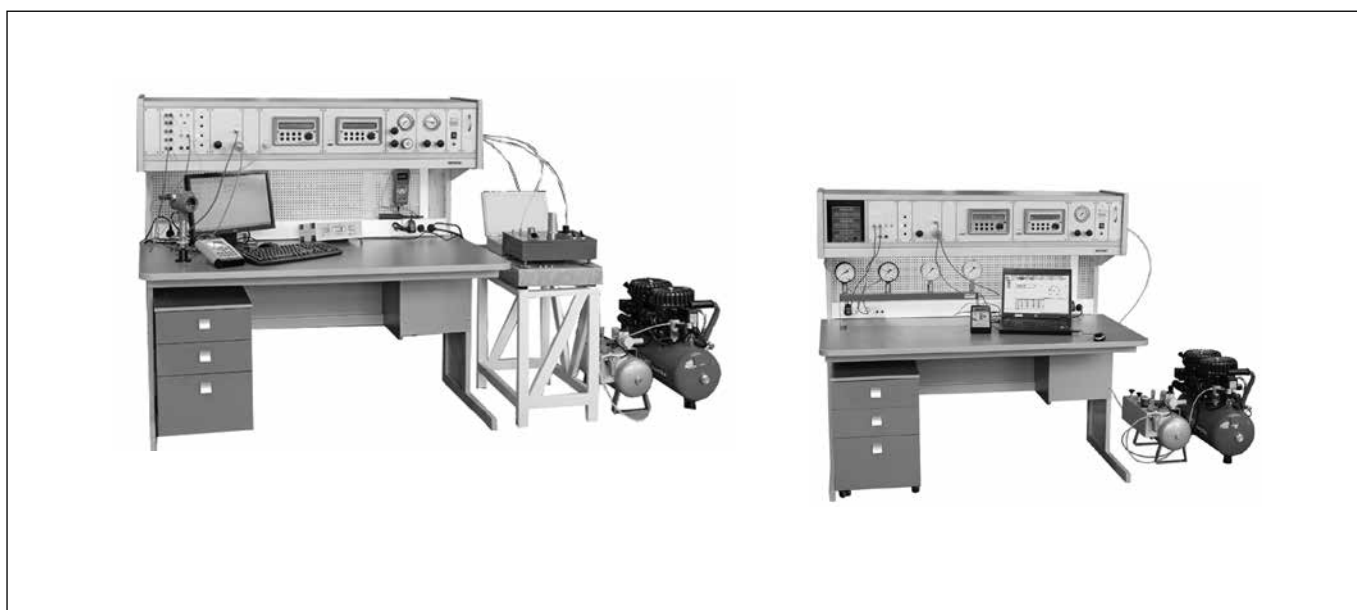
Вам необходимо повысить производительность поверки приборов за счет автоматизации, улучшить культуру производства, наладить учет и контроль парка поверяемых приборов? Воспользуйтесь нашими предложениями и доверьте свой выбор нашему опыту.

Для оформления заказа оснащения метрологической лаборатории необходимо:

1. Заполнить опросный лист или выбрать номер стандартного комплекта на указанные в каталоге стенды поверки, калибровки и ремонта средств измерений давления, температуры, уровня, газоанализаторов.
2. Для стендов, не указанных в данном каталоге, или для заказа оснащения метрологической лаборатории, необходимо оформить техническое задание (ТЗ) или запрос в произвольной форме с указанием типов поверяемых приборов с обозначением их моделей и указанием характеристик. Если уже определено размещение оборудования в лаборатории, то необходимо приложить планировку.
3. Отправить запрос на единый электронный адрес Центра поддержки заказчиков CIS-Support@emerson.com или Технической поддержки по метрологическому оборудованию Ruche-Metrology@emerson.com или на факс с указанием Ваших контактных данных.

Метрологические стенды для поверки, калибровки и ремонта приборов давления

с ручным, автоматизированным и автоматическим заданием давления



- Количество одновременно поверяемых приборов от 1 до 4 с одинаковыми диапазонами
- Задание пневматического (до 21 МПа) и гидравлического (до 70 МПа) давления, разрежения (остаточное давление 1 кПа)
- Эталоны давления:
 - электронные калибраторы давления серии Метран;
 - пневматические калибраторы давления серии Метран-500 Воздух;
 - грузопоршневые манометры, барометры
- Эталоны для измерения выходного сигнала: калибраторы и мультиметры серии Метран; вольтметр с мерой электрического сопротивления
- Способы задания давления/разрежения: ручное, автоматизированное, автоматическое
- Питание датчиков давлением напряжением 24 и 36 В, электроконтактных манометров – 24 В
- Питание стенда:
 - электрическое питание 220 В, 50 Гц;
 - пневматическое питание от внешнего источника (пневмосеть, компрессор, система питания, вакуумный насос)
- Габариты стола - не более 1625x1200x895 (до 1625x1200x982) мм

Стенды предназначены для поверки и калибровки датчиков давления, разрежения, давления-разрежения, абсолютного давления с погрешностью $\pm 0,04\% \dots 0,25\%$ и грубее, образцовых, технических и электроконтактных манометров (вакуумметров) и т.п.

Основные особенности :

- одновременная поверка до 4 манометров, датчиков;
- задание пневматического (до 10 МПа) и гидравлического (до 70 МПа) давления;
- точность регулирования давления/разрежения (минимум 10 Па на стенде, 1 Па на помпе П-0,04);
- ручное, автоматизированное, автоматическое задание давления/разрежения, в т.ч. на одном стенде;
- программное обеспечение «Поверка СИД» для автоматизированной и автоматической поверки (калибровки) 1-4 приборов в соответствии с требованиями методик и ГОСТов на их поверку, ведения базы данных, автоматического формирования протоколов;
- малошумящие компрессоры и системы питания;
- поверка (если требуется) эталонов;
- современный дизайн, эргономичность конструкции.

ОПИСАНИЕ МЕТРОЛОГИЧЕСКОГО СТЕНДА

Основные составные части метрологического стенда:

- стенд (рабочий стол с набором функциональных панелей);
- эталонные средства измерений (в зависимости от поверяемых средств измерений);
- дополнительное оборудование и опции (штуцеры переходные, паяльная станция, компьютер, принтер и т.д.).

Стенд (рабочее место) состоит из прочного каркаса со столешницей. По запросу, на основании заполненного опросного листа для повышения эргономики рабочего места и эффективности поверочных работ возможно изготовление других функциональных панелей и конструкций стендов, например:

- автоматические стенды с возможностью установки и подключения во время поверки (калибровки) до 5ти поверяемых датчиков давления (до 10 манометров);
- стенды с защищенной (закрытой) поверочной камерой, со встроенными коллекторами для установки поверяемых приборов и блоками электрической коммутации;
- панели коммутации к клеммам контроллеров или мультиметров;
- панели со встроенными приборами и оборудованием (источники питания, осциллографы, паяльные станции и др.), с функциональными панелями и системой коммутации, блока розеток 220 В, устройств заземления, кресла, минимально-необходимого комплекта для коммутации с поверяемыми приборами (пневмошланг, провода, штуцеры и т.п.), набора инструментов.

Стенд имеет регулируемые опоры для установки рабочей поверхности в горизонтальное положение.

Наборы функциональных панелей стенда позволяют контролировать электрическое и пневматическое питание стенда, производить электрическую и пневматическую коммутацию эталонов и поверяемых приборов со стендом, задавать давление (разрежение).

Для проведения автоматизированной и автоматической поверки в состав стенда включается контроллер давления, программное обеспечение "Поверка СИД" с широкими функциональными возможностями.

Номенклатура и комплект эталонов на стенде, а также наличие конкретных функциональных устройств и дополнительного оборудования, определяются:

- заказчиком при выборе одного из вариантов стандартного решения стенда (см. описание "Стандартные решения метрологических стендов");
- специалистами ЗАО "ПГ "Метран" на основании заполненного заказчиком опросного листа.

При этом специалисты ЗАО "ПГ "Метран":

1. Осуществляют выбор эталонных средств измерений согласно методикам поверки/калибровки на поверяемые приборы в соответствии с их классом точности и рекомендуемым метрологическим запасом. В качестве эталонов на стенде используются портативные и стационарные эталоны давления и электрических сигналов.
2. Выбирают источники задания давления в соответствии с диапазонами измерений: ручные или от функциональных панелей.
3. Определяют источники питания поверяемых приборов и коммутации выходных сигналов с эталоном с помощью функциональной панели или с помощью внешних устройств.
4. Определяют комплект опций стенда: переходные штуцеры, приспособления, малощумящий компрессор или система питания, стол метрологический мраморный для размещения эталонов давления серии Метран-500 Воздух и грузопоршневых манометров (для подавления вибрации, влияющих на работу эталонов), паяльная станция, осциллограф и др.

ПРИНЦИП ДЕЙСТВИЯ ФУНКЦИОНАЛЬНЫХ ПАНЕЛЕЙ

Набор панелей определяется из заполненного опросного листа на метрологический стенд. Для примера рассмотрим работу наиболее распространенных панелей. Для контроля питания стенда напряжением сети 220 В, 50 Гц используется **электрическая панель** питания стенда, которая содержит защитный автомат и выключатель питания функциональных панелей с электрическими элементами. Пневматическое питание стенда осуществляется от внешнего

источника (пневмосеть, компрессор) и через сменные фильтры подается в пневматическую систему стенда. Контроль давления питания стенда выполняется с помощью **пневматической панели** входного питания стенда с клапанами отсечения и сброса давления и манометром.

Для проведения поверки (калибровки) приборов обеспечивается пневматическая и электрическая коммутация поверяемых приборов и эталонов со стендом.

Электрическая коммутация датчиков давления выполняется через **панель коммутации электрических цепей** поверяемых датчиков, которая позволяет производить коммутацию от 1 до 4 поверяемых датчиков давления с унифицированными токовыми выходными сигналами (0-5 и 4-20 мА) и сигналами по HART протоколу с эталонным средством измерений выходного сигнала (калибратором и т.п.) или HART-устройством, производить одновременное постоянное питание подключенных поверяемых датчиков стабилизированным напряжением 24 и 36 В. Выбор выходного сигнала и напряжения питания датчика осуществляется с помощью кнопок. Для подключения поверяемых приборов и эталонов на панели имеются надежные разъемы (для датчиков) и клеммы (для калибраторов, HART-устройств и т.п.), все необходимые для подключения кабеля входят в комплект поставки. Если требуется опция электрическая коммутация датчиков с выходными сигналами 1-5 В, 0-100 мВ, по протоколу Foundation Fieldbus и др., то в состав стенда включается дополнительное оборудование, вольтметры, коммуникаторы и др.

Панель коммутации электроконтактных манометров используется для определения погрешности срабатывания их сигнализирующих устройств (контактов). При срабатывании сигнализирующего устройства на панели стенда загораются соответствующие светодиоды. Светодиодная индикация дублируется звуковым сигналом. Панель включает блок для подключения 4-х электроконтактных манометров (по 2 уставки на прибор).

Панель пневматической коммутации позволяет коммутировать эталоны и поверяемые приборы с источниками задания давления, расположенными на функциональных панелях.

При ручном задании давления (разрежения) на стенде используются панели на базе прецизионных регуляторов давления (разрежения), клапанов тонкой настройки и узла точной регулировки, которые позволяют задавать давление в диапазоне от -95 до 1000 кПа. С помощью прецизионного регулятора давление (разрежение) задается с точностью ± 300 Па, для повышения точности используются клапаны тонкой настройки с регулированием точности до ± 50 Па (расходный режим) и узел точной регулировки до ± 10 Па (безрасходный режим).

При автоматизированном и автоматическом задании давления (разрежения) на стенде используется панель на базе встроенного калибратора-контроллера для задания давления. Калибратор-контроллер на стенде позволяет создать и измерять давление, разрежение. Режимы работы: базовый (задается каждое значение пользователем), автоматизированный (ряд нагружения задается пользователем, далее запуск задания давления в каждой поверочной точке по команде пользователя) и автоматический (ряд нагружения и время выдержки на поверочных точках задается пользователем, далее производится запуск автоматического цикла задания давления). Возможно удаленное автоматическое управление работой Калибратора-контроллера при использовании ПО "Поверка СИД". Для пневматического питания избыточным давлением стенд может быть укомплектован пневматической системой питания (диапазон регулирования выходного давления до 1,6; 4 или 10 МПа) При необходимости питания давлением свыше 12 МПа рекомендуется применять баллоны со сжатым воздухом.

Для создания давления на стенде также могут быть использованы пневматические (до 4 МПа) и гидравлические (до 70 МПа) внешние ручные источники давления (подключение поверяемых приборов и эталонов осуществляется напрямую к источникам).

По запросу и на основании опросного листа для повышения эргономики, эффективности поверочных работ возможно изготовление других функциональных панелей, например, для коммутации к клеммам контроллера или со встроенными приборами: источниками питания, осциллографами.



Рис.1 Пример внешнего вида блока функциональных панелей стенда для поверки 1-4-х датчиков давления и 1-4-х манометров (в т.ч. электроконтактных) с автоматизированным (автоматическим) заданием давления и разрежения.

Характеристики и подробное описание оборудования эталонов, сформированного специалистами ЗАО "ПГ "Метран" как комплект стенда, см. в соответствующих разделах данного каталога (по запросу направляется совместно с обозначением комплекта стенда).

СТАНДАРТНЫЕ РЕШЕНИЯ МЕТРОЛОГИЧЕСКИХ СТЕНДОВ

Комплектация стандартных решений метрологических стендов является минимально необходимым комплектом оборудования, позволяющим проводить поверку и калибровку датчиков давления (разрежения), манометров (вакуумметров) и т.п. (подробный список поверяемых приборов см. табл. 1).

Таблица 1

Номер к-та	Примеры поверяемых приборов ¹⁾ Диапазоны и погрешности поверяемых приборов по ГОСТ 22520-85 и ГОСТ 2405-88	Состав комплекта	Методы воспроизведения давления / типы поверяемых приборов
1	0,25% и грубее (изб. 0-10 кПа...0-60 МПа; разр. -100-0 кПа... -25-0 кПа; (0-1,6...0-6 кПа) ²⁾) 0,5% и грубее (изб. 0-1 кПа...0-60 МПа; разр. -100-0 кПа...-25-0 кПа)	1. Метрологический стенд СПД-К2-ИР 2. Метран-501-ПКД-Р-1-К2,5Д/К6Д/К25Д/ М0,16Д/М1Д/М2,5/М10/М25/М60/В25/В63/В100-Н-2,5УМ/П70-USB 3. Малошумящий компрессор (Pmax=0,8 МПа) с соединительным шлангом (L=6м)	Воспроизведение давления осуществляется с помощью ручных источников в диапазоне от -0,095 до 60 МПа, а также с помощью прецизионных регуляторов в диапазоне от -0,95 до 600 кПа. Типы поверяемых приборов: - ДД, ДИ, ДВ, ДИВ с выходными сигналами 4-20, 0-5, 0-20 мА; - образцовые и технические манометры, вакуумметры, мановакуумметры, напоромеры (по МИ2124-90 и МИ2145-91)
2	0,25% и грубее (изб. 0-10 кПа...0-60 МПа; разр. -100-0 кПа... -25-0 кПа; (0-1,6...0-6 кПа) ²⁾) 0,5% и грубее (изб. 0-1 кПа...0-60 МПа; разр. -100-0 кПа...-25-0 кПа)	1. Метрологический стенд СПД-К2-530Р 2. Метран-501-ПКД-Р-1-К2,5Д/К6Д/К25Д/ М0,16Д/ М1Д/М2,5/М10/М25/М60/В25/ В63/ В100-Н-2,5УМ/П70-USB 3. Калибратор-контроллер давления Метран-530-D700KE-RS232 4. Малошумящий компрессор (Pmax=0,8 МПа) с соединительным шлангом (L=6м)	Воспроизведение давления осуществляется с помощью ручных источников в диапазоне от -0,095 до 60 МПа, а также с помощью калибратора-контроллера в диапазоне от -0,95 до 600 кПа. Типы поверяемых приборов: - ДД, ДИ, ДВ, ДИВ с выходными сигналами 4-20, 0-5, 0-20 мА; - образцовые и технические манометры, вакуумметры, мановакуумметры, напоромеры (по МИ 2124-90 и МИ 2145-91)
3	0,15% и грубее (изб. 0-10 кПа...0-60 МПа; разр. -100-0 кПа... -25-0 кПа; (0-1...0-6 кПа) ²⁾ ; абс. 0-60 кПа...0-6 МПа) 0,2% и грубее (изб. 0-0,4 кПа...0-60 МПа; разр. -100-0 кПа...-16-0 кПа; абс. 0-40 кПа...0-6 МПа) <u>для HART:</u> 0,1% и грубее (изб. 0-10 кПа...0-60 МПа; разр. -100-0 кПа... -25-0 кПа; абс. 0-60 кПа...0-6 МПа) 0,15% и грубее (изб. 0-0,4 кПа...0-60 МПа; разр. -100-0 кПа...-16-0 кПа; абс. 0-60 кПа...0-6 МПа)	1. Метрологический стенд СПД-К2-530Р 2. Метран-517-1-D0,63KE/2,5KD/D6,3KD/25KC/D63KC/D160KC/D1MC/ 6MC/25MC/ 60MC/A160KC/A1MC/A6MC-Н-2,5УМ/П-70-S 3. Калибратор-контроллер давления Метран-530-D700KE-RS232 4. Малошумящий компрессор (Pmax=0,8 МПа) с соединительным шлангом (L=6м)	Воспроизведение давления осуществляется с помощью ручных источников в диапазоне от -0,095 до 60 МПа, а также с помощью калибратора-контроллера в диапазоне от -0,95 до 600 кПа. Типы поверяемых приборов: - ДД, ДИ, ДВ, ДИВ, ДА с выходными сигналами 4-20, 0-5, 0-20 мА и HART; - образцовые и технические манометры, вакуумметры, мановакуумметры, тягомеры, напоромеры, тягонапоромеры (по МИ 2124-90 и МИ 2145-91)
4	0,15% и грубее (изб. 0-10 кПа...0-60 МПа; разр. -100-0 кПа... -25-0 кПа; (0-1...0-6 кПа) ²⁾ ; абс. 0-60 кПа...0-6 МПа) 0,2% и грубее (изб. 0-0,4 кПа...0-60 МПа; разр. -100-0 кПа...-16-0 кПа; абс. 0-40 кПа...0-6 МПа) <u>для HART:</u> 0,1% и грубее (изб. 0-10 кПа...0-60 МПа; разр. -100-0 кПа... -25-0 кПа; абс. 0-60 кПа...0-6 МПа) 0,15% и грубее (изб. 0-0,4 кПа...0-60 МПа; разр. -100-0 кПа...-16-0 кПа; абс. 0-40 кПа...0-6 МПа)	1. Метрологический стенд СПД-К-530Р-А 2. Метран-517-1-D0,63KE/2,5KD/D6,3KD/25KC/D63KC/D160KC/D1MC/ 6MC/25MC/60MC/A160KC/A1MC/A6MC-Н-2,5УМ/П-70-S 3. Калибратор-контроллер давления Метран-530-D2ME-RS232 4. Система питания СП/6В	Воспроизведение давления осуществляется с помощью ручных источников в диапазоне от -0,095 до 60 МПа, а также с помощью калибратора-контроллера в диапазоне от -0,95 до 1600 кПа. Типы поверяемых приборов: - ДД, ДИ, ДВ, ДИВ, ДА с выходными сигналами 4-20, 0-5, 0-20 мА и HART; - образцовые и технические манометры, вакуумметры, мановакуумметры, тягомеры, напоромеры, тягонапоромеры (по МИ 2124-90 и МИ 2145-91)

Продолжение таблицы 1

Номер к-та	Примеры поверяемых приборов ¹⁾ Диапазоны и погрешности поверяемых приборов по ГОСТ 22520-85 и ГОСТ 2405-88	Состав комплекта	Методы воспроизведения давления/ типы поверяемых приборов
5	<p>для 4-20 и 0-20 мА: 0,075% и грубее (изб. 0-2,5 кПа²⁾... 0-400 кПа²⁾); 0,1% и грубее (изб. 0-400 Па²⁾... 0-60 МПа²⁾); разр. -100-0 кПа; абс. (0-60 кПа...0-6 МПа)²⁾) 0,15% и грубее (изб. 0-400 Па...0-60 МПа; разр. -100-0 кПа...-60-0 кПа; абс. 0-40 кПа²⁾...0-6 МПа)</p> <p>для 0-5 мА: 0,075% и грубее (изб. 0-16 кПа²⁾...0-400 кПа²⁾); 0,1% и грубее (изб. 0-2,5 кПа...0-400 кПа; (0-600 кПа...0-60 МПа)²⁾); разр. -100-0 кПа) 0,15% и грубее (изб. 0-400 Па...0-60 МПа; разр. -100-0 кПа...-60-0 кПа; абс. 0-60 кПа...0-6 МПа; 0-40 кПа²⁾)</p> <p>для HART: 0,04% и грубее (изб. 0-16 кПа...0-400 кПа) 0,065% и грубее (изб. 0-2,5 кПа...0-25 МПа; разр. -100-0 кПа; абс. (0-60 кПа...0-6 МПа)²⁾) 0,075% и грубее (изб. 0-400 Па...0-60 МПа; разр. -100-0 кПа; абс. 0-60 кПа...0-6 МПа) 0,1% и грубее (изб. 0-400 Па...0-60 МПа; разр. -100-0...-40-0 кПа; абс. 0-60 кПа...0-6 МПа; 0-40 кПа²⁾) 0,15% и грубее (изб. 0-250 Па...0-60 МПа; разр. -100-0...-40-0 кПа; абс. 0-40 кПа...0-6 МПа; 0-25 кПа²⁾)</p>	<p>1. Метрологический стенд СПД-К-В2530P-A</p> <p>2. Калибратор давления пневматический Метран-505 Воздух-I-0,015-40-кПа-г м/с²</p> <p>3. Калибратор давления пневматический Метран-504 Воздух-II-0,01-кПа-г м/с²</p> <p>4. Метран-517-1-D160КА/A1MB/A6MB/1МА/6МА/25МА/60MB-Н-2,5УМ/П-70-S</p> <p>5. Калибратор-контроллер давления Метран-530-D2ME-RS232</p> <p>6. Система питания СП/6В</p> <p>7. Метрологический стол мраморный</p>	<p>Воспроизведение давления осуществляется с помощью ручных источников в диапазоне от -0,095 до 60 МПа, а также с помощью калибратора-контроллера в диапазоне от -0,95 до 600 кПа. Питание двух пневматических калибратора давления серии "Воздух".</p> <p>Типы поверяемых приборов: - ДД, ДИ, ДВ, ДИВ, ДА с выходными сигналами 4-20, 0-5, 0-20 мА; - образцовые и технические манометры, вакуумметры, мановакуумметры, тягомеры, напоромеры, тягонапоромеры (по МИ 2124-90 и МИ 2145-91)</p>

¹⁾ При соотношении суммарной погрешности эталонных средств поверки к погрешности поверяемых датчиков давления - 1:3.

²⁾ При соотношении суммарной погрешности эталонных средств поверки к погрешности поверяемых датчиков давления - 1:2,5.

Примечания к табл. 1.

1. Датчики давления: ДИ - избыточного давления, ДД - разности давлений, ДВ - разрежения, ДИВ - давления-разрежения, ДА - абсолютного давления.
2. Характеристики оборудования, рекомендованного для поверки (калибровки) см. в соответствующих разделах данного каталога.
3. При заказе 5-го комплекта требуется указать местное ускорение свободного падения с точностью до 5-го знака после запятой.

ПРИМЕР ОБОЗНАЧЕНИЯ ПРИ ЗАКАЗЕ СТАНДАРТНОГО РЕШЕНИЯ СТЕНДА

Метрологический стенд №1	
1	2
Коллектор-2	

1. Наименование.
2. Номер комплекта стенда (выбирается по табл. 1).

Дополнительное оборудование - коллекторы, штуцеры переходные с резьбами, отличными от указанных в комплекте стенда, (если необходимо) указывается при заказе стенда отдельной строкой. Описание см. в разделе "Вспомогательное оборудование" данного каталога.

ДОПОЛНИТЕЛЬНЫЕ ВОЗМОЖНОСТИ СТЕНДА И ПРОГРАММЫ "ПОВЕРКА СИД"

Программное обеспечение "Поверка СИД" позволяет автоматизировать процесс поверки, а именно:

- поверять до 4-х средств измерений давления (технических или образцовых манометров, датчиков давления) в соответствии со всеми требованиями методик и ГОСТов на их поверку (по запросу число поверяемых средств измерений может быть увеличено до 10 шт.);
- управление работой, считывание, обработку результатов измерений эталонных приборов и калибратора-контроллера, расчет погрешности, вариации, формирование протоколов;
- ведение базы данных поверяемых приборов и результатов поверок;
- поверять датчики уровня.

ПО "Поверка СИД" является автономным ПО и аттестовано на соответствие требованиям ГОСТ Р 8.654-2009.



Рис.2. Главное окно программы.

1. Выбор приборов для поверки.

Выбор приборов (с сохраненными ранее данными по нему) для периодической поверки осуществляется из имеющейся базы данных, вносятся данные о новом приборе (тип, модель, инвентарный и серийный номер, диапазон измерений, пределы допускаемой погрешности, ряд поверяемых точек и т.п.). Возможен поиск одного или нескольких приборов в базе данных.

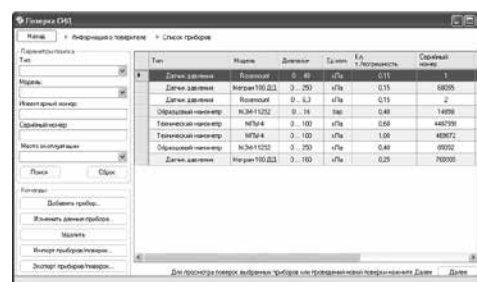


Рис.3. Выбор приборов для поверки и просмотра информации.

2. Ввод информации о применяемых средствах поверки.

Выбор средств поверки (приборов, предназначенных для проведения поверки, задатчиков давления) осуществляется из имеющейся базы данных программы.

3. Ввод информации об условиях поверки.

4. Опробование поверяемых приборов и проведение теста герметичности пневматической системы.

5. Определение основных метрологических характеристик датчиков давления или манометров (основной приведенной погрешности, вариации).

Организуется автоматический или автоматизированный процесс поверки (калибровки) нескольких приборов на стенде одновременно, для проведения поверки датчиков давления с цифровым выходным сигналом (по HART-протоколу) применяется USB-Hart модем Метран-682-Ex. Программа формирует для каждого поверяемого прибора рабочее окно с таблицей заданного ряда нагрузжений (поверочных точек) для фиксации измеренных и расчетных значений.

Далее выполняется цикл с ручным, автоматизированным или автоматическим заданием давления/разрежения и автоматическим измерением эталонного давления, измерением и расчетом тока (выходной сигнал поверяемого датчика давления), расчетом погрешности, вариации, фиксацией значений для каждой точки ряда нагружения одного или нескольких одновременно поверяемых приборов.

При использовании на стенде контроллера программа запускает автоматический цикл задания давления/разрежения (с заданным временем выдержки на каждой поверочной точке) или автоматизированный цикл (с автоматической остановкой и ручным запуском на каждой поверочной точке). При ручном задании - давление (разрежение) задается с панели стенда или от внешнего источника вручную, согласно заданному ряду нагружения в рабочем окне программы, далее аналогично (автоматическое измерение, расчет параметров).

Фиксация измеренных и расчетных значений для датчиков давления в каждой точке происходит автоматически (при автоматическом режиме) или нажатием на клавишу "Зафиксировать точку" в окне программы (при автоматизированном и ручном режимах задания давления).

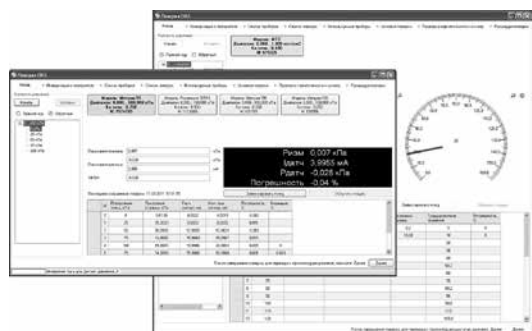


Рис. 4. Определение метрологических характеристик датчиков давления и манометров.

Фиксация показаний поверяемых манометров осуществляется при помощи виртуальной шкалы на ПК (масштаб регулируется) для каждого манометра (вручную на соответствующей отметке устанавливается указатель, далее при фиксации показаний значение автоматически заносится в таблицу ряда нагружений с учетом цены деления, единиц измерений), для электроконтактных манометров выполняется автоматическая фиксация срабатывания уставок.

Программа для каждого прибора анализирует каждую зафиксированную в таблице результатов точку, проверяя результаты измерений по пределу основной погрешности и пределу вариации. При превышении предела допускаемого значения погрешности и/или вариации программа своевременно выдает на экран соответствующее предупреждение для возможности повторных измерений для данной точки и прибора до перехода к следующей точке ряда нагружения.

6. Оформление результата поверки.

После окончания процесса поверки (калибровки), программа формирует пакет документов - протокол поверки, свидетельство о поверке или заключение о непригодности (шаблоны редактируются, выбирается формат RTF, XML, HTM, PDF, ODT), удовлетворяющие требованиям методик и ГОСТам, и сохраняет поверку в базе данных. В базе данных для каждого прибора формируется список ранее осуществленных поверок, в котором указаны дата и результаты поверки (годен/не годен, максимальное значение погрешности, показ документов).

Примеры документов см. в разделе "Программное обеспечение Поверка СИД" данного каталога.

Для заказа Программного обеспечения "Поверка СИД" необходимо указать "Автоматизированную обработку результатов поверки" в опросном листе на метрологический стенд или выбрать стандартное решение стенда (см. соответствующие разделы каталога).

ДОПОЛНИТЕЛЬНЫЕ ВОЗМОЖНОСТИ СТЕНДА

При разработке стенда мы учитываем пожелания заказчика по дополнительной комплектации стенда различным оборудованием, что способствует расширению функциональных возможностей стенда. Например, возможно оснащение стенда цифровым мультиметром и паяльной станцией, что позволит осуществлять на стенде работы по диагностике и ремонту датчиков.

ДОПОЛНИТЕЛЬНОЕ ОБОРУДОВАНИЕ И ОПЦИИ

Дополнительно стенд может быть укомплектован следующим оборудованием:

- метрологический стол мраморный (с мраморной плитой) для установки пневматических калибраторов давления Метран-500 Воздух, грузопоршневых манометров и т.п.;
 - пневматические и гидравлические коллекторы для установки 2-4х манометров, датчиков давления (штуцерное подключение);
 - быстросъемные соединения БС-70;
 - дополнительные штуцеры переходные;
 - источники давления (разрежения);
 - универсальный измеритель параметров окружающей среды (температура, давление, влажность);
 - цифровой мультиметр;
 - осциллограф;
 - вольтметр;
 - паяльная станция, дымоуловитель;
 - персональный компьютер (ноутбук);
 - принтер;
 - подкатная тележка для транспортировки поверяемых приборов;
 - комплект лотков/контейнеров, крючков и держателей для хранения мелких деталей и инструментов;
 - стеллаж, шкаф для хранения приборов, инструментов и технической документации;
 - другое оборудование, указанное в опросном листе.
- Информацию по коллекторам, стойкам, штуцерам, быстросъемному соединению, источникам давления см. в соответствующих разделах данного каталога.

Внимание! Для запроса стоимости и заказа метрологического стенда для поверки и калибровки датчиков давления, манометров необходимо заполнить опросный лист (см. соответствующий раздел данного каталога, в электронном виде на сайте компании, компакт-диске или направляется по запросу). Контакты для вопросов, запроса и отправки опросного листа указаны в каталоге (в начале каталога и на обложке) и на сайте www.emersonprocess.ru.

Опросный лист «Метрологический стенд для поверки, калибровки и ремонта приборов давления»

(электронная версия - на сайте компании, CD-каталоге ЗАО "ПГ Метран", в региональном представительстве)

Предприятие _____
 Конечный заказчик стенда _____
 Заполнил (ФИО, должность) _____
 Тел./факс _____
 E-mail _____
 Дата заполнения _____

Укажите, для какой цели необходимо предоставить стоимость и комплектацию стенда:

Бюджетное планирование (закупка планируется в следующем году или позднее)*

* Стоимость и комплектация по данному предложению является предварительной и может быть изменена в процессе согласования.

Закупка планируется в текущем году**

** Стоимость и комплектация по данному предложению служит для оформления заявок на закупку продукции, договора на поставку оборудования.

Укажите необходимость проведения монтажных работ:

Необходимо произвести монтажные работы стенда на месте эксплуатации***

*** Укажите место эксплуатации стенда (название населенного пункта):

1 Классификация стендов в зависимости от видов работ

Базовая комплектация стенда: рабочий стол; стойка №4 ($P_{max}=70$ МПа); коллектор для установки 4-х приборов (до 2,5 МПа); штуцер М10х1 - М20х1,5 (штуцер №15); соединительный шланг - пневмошланг-04; набор ключей и отверток; набор розеток для подключения электроизмерительных приборов (220 В, 50 Гц); кресло поверителя; лампа.

Стенд для поверки / калибровки манометров _____ шт.

Базовая комплектация стенда, а также блок для проверки срабатывания контактов электроконтактных манометров (до 4 шт.).

Стенд для поверки / калибровки датчиков давления _____ шт.

Базовая комплектация стенда, а также блок коммутации электрических цепей со встроенными стабилизированными источниками постоянного напряжения 24/36 В, 50 мА, который обеспечивает питание поверяемых датчиков (до 4 шт.) и подключение выходных цепей этих датчиков к эталонам для измерения электрических сигналов.

Совмещенный стенд для поверки / калибровки манометров и датчиков _____ шт.

Базовая комплектация стенда, а также блок коммутации электрических цепей со встроенными стабилизированными источниками постоянного напряжения 24/36 В, 50 мА, который обеспечивает питание поверяемых датчиков (до 4 шт.) и подключение выходных цепей этих датчиков к эталонам для измерения электрических сигналов, блок для проверки срабатывания контактов электроконтактных манометров (до 4 шт.).

2 Информация о поверяемых средствах измерений

Укажите все диапазоны измерений поверяемых СИ, погрешность и выходной сигнал:

2.1 Датчики избыточного давления (ДИ) и разности давлений (ДД):

Диапазоны и единицы измерений	Пределы допускаемой основной приведенной погрешности, $\pm\%$	Выходной сигнал

2.2 Датчики разрежения (ДВ) и давления-разрежения (ДИВ):

Диапазоны и единицы измерений	Пределы допускаемой основной приведенной погрешности, $\pm\%$	Выходной сигнал

2.3 Датчики абсолютного давления (ДА):

Диапазоны и единицы измерений	Пределы допускаемой основной приведенной погрешности, $\pm\%$	Выходной сигнал

2.4 Образцовые и технические манометры, вакууметры, мановакууметры

Диапазоны и единицы измерений	Пределы допускаемой основной приведенной погрешности, ±%

2.5 Датчики давления и манометры в кислородном исполнении:

Диапазоны и единицы измерений	Пределы допускаемой основной приведенной погрешности, ±%	Выходной сигнал

3 Параметры поверки

- Стандартный ряд точек нагружения: 0, 25, 50, 75, 100%
- Нестандартный ряд точек нагружения (укажите): _____

Метрологический запас при поверке (обязательно к заполнению):

a_p - коэффициент метрологического запаса ($a_p = \Sigma g_{эт} / g_d$);

$\Sigma g_{эт}$ - суммарная погрешность эталонов в поверочной схеме;

g_d - погрешность поверяемого датчика.

- Для датчиков давления: $a_p=0,5$ (1:2) $a_p=0,4$ (1:2,5) $a_p=0,33$ (1:3)
- Для манометров: $a_p=0,25$ (1:4)

4 Обработка результатов поверки

- Автоматизированная обработка результатов поверки (вывод результатов поверки в персональный компьютер, ведение базы данных поверяемых приборов, формирование и печать свидетельства и протокола о поверке)

5 Создание и регулирование давления / разрежения

5.1 Ручные портативные источники давления / разрежения

- Ручные портативные источники давления / разрежения (не являются средством измерений, служат только для создания давления в диапазоне работы калибраторов давления)

При наличии в составе стенда портативных калибраторов давления в стенд автоматически будет включен оптимальный набор ручных портативных источников давления / разрежения.

Если требуются дополнительные источники, укажите их:

- П-0,04 (от минус 40 до 40 кПа)
- Н-2,5УМ (от минус 0,095 до 2,5 МПа)
- П-70 (от 0,005 до 70 МПа)
- П-70-К (от 0,005 до 70 МПа), для работы с СИ кислородного исполнения
- PV-411-HP (от минус 0,095 до 70 МПа), пневмогидравлическое исполнение

5.2 Стационарные источники давления / разрежения

- Стационарные источники давления / разрежения (в зависимости от диапазонов измерений поверяемых СИ): малошумящий компрессор (до 0,8 МПа); система питания (более 0,8 МПа); вакуумный насос (предельное остаточное давления не более 1 кПа)

Укажите способы и параметры задания давления / разрежения:

- Ручное, с помощью регулятора давления / разрежения в диапазоне (выбрать 1 диапазон):
- до 600 кПа до 1,6 МПа до минус 95 кПа

- Автоматическое (программное при выборе п.4 опросного листа) задание давления / разрежения с помощью контроллера в диапазоне:

- до 700 кПа до 1,6 МПа до 3,5 МПа до 10 МПа до минус 95 кПа

6 Дополнительные опции

Оборудование для чтения выходных сигналов по протоколу HART:

- HART-USB-модем Метран-682 Ex Полевой коммуникатор модели 475

Оргтехника:

- Стационарный компьютер Ноутбук Лазерный принтер

Коллекторы:

- Коллектор-2 (установка 4-х приборов Pmax=60 МПа)
 Коллектор K2-70 (установка 2-х приборов Pmax=70 МПа)
 Коллектор K2-70-K (установка 2-х приборов кислородного исполнения Pmax=70 МПа)

Другие опции:

- Быстросъемное соединение БС-70 (укажите резьбу и количество):
 M20x1,5 _____ шт. M12x1,5 _____ шт. G1/2 _____ шт.
 Переходные штуцеры

Для включения в состав станда переходных штуцеров укажите параметры присоединительной резьбы поверяемых СИ (тип резьбы, размер, внутренняя или наружная):

- Метрологический стол мраморный (для установки грузопоршневых манометров и калибраторов серии Метран-500-Воздух) _____ шт.
 Тестовый мультиметр* с поверкой
 Паяльная станция Дымоуловитель (для устранения вредных испарений)
 Источник питания постоянного тока с регулируемым напряжением (укажите диапазон):*
 до 30 В до 60 В с поверкой
 Осциллограф (укажите диапазон):* с поверкой
 до 60 МГц до 100 МГц до 200 МГц
 Прибор контроля параметров окружающей среды (давление, температура, влажность)
 Светильник бестеневой с увеличительной линзой
 Тележка для транспортировки поверяемых приборов
 Комплект лотков и контейнеров для хранения мелких деталей и компонентов
 Антистатический комплект (коврик, браслет)
 Стеллаж для инструментов
 Шкаф для технической документации и оборудования
 Тумба металлическая с ящиками
 Подставка для хранения манометров на стеллаже
 Другие опции (укажите):* с поверкой (только для СИ)

* Если опция "с поверкой" не отмечена, то прибор стандартно поставляется с заводской калибровкой и комплектом документов, предусмотренных производителем или поставщиком.

Метрологические стенды для поверки, калибровки, ремонта приборов температуры



СОСТАВ СТЕНДОВ:

- **Источники создания температуры:**
 - жидкостные криостаты и термостаты;
 - трубчатые и шаровые печи;
 - сухоблочные калибраторы температуры
- **Эталонные датчики температуры**
- **Прецизионные цифровые термометры**
- **Набор функциональных устройств**
- **Питание 220В, 50 Гц, P≤1 кВт**
(без источников создания температуры)
- **Габаритные размеры стола - не более**
1625x1200x895 (до 1625x1200x982) мм

Стенды применяются для поверки:

- термоэлектрических преобразователей (ТП);
- термопреобразователей сопротивления (ТС);
- датчиков температуры с унифицированным токовым выходным сигналом и цифровым сигналом HART;
- жидкостных, дилатометрических термометров;
- вторичных приборов.

ОПИСАНИЕ, ОСНОВНЫЕ ТЕХНИЧЕСКИЕ ХАРАКТЕРИСТИКИ И ПАРАМЕТРЫ

В зависимости от заказа стенд поверочный датчиков температуры СПТ может быть укомплектован различными источниками создания температуры (см.табл.1):

- жидкостными термостатами и криостатами;
- трубчатыми и шаровыми печами;
- сухоблочными калибраторами температуры, при этом сухоблочные калибраторы температуры могут использоваться как в составе стенда, так и автономно (на каком-либо объекте заказчика).

В качестве эталонных датчиков температуры в стенде могут быть применены (см.табл.2):

- эталонный термопреобразователь сопротивления типа ЭТС-100 (3-го разряда), ПТС-100 (3-го разряда);
- эталонные термоэлектрические преобразователи типа ППО, ПРО (1-го, 2-го и 3-го разрядов).

Для поверки датчиков с HART-сигналом применяется HART-модем с программным обеспечением AMS Metran Configurator.

В качестве вторичного прибора для измерения естественных и унифицированных выходных сигналов поверяемых датчиков температуры и выходных сигналов эталонных датчиков температуры в составе стендов применяется 8-ми канальный прецизионный мультиметр (цифровой термометр) Метран-514-ММП (см.табл.3) или аналогичные приборы.

Использование на стенде мультиметра Метран-514-ММП обеспечивает:

- одновременную поверку до 7-ми датчиков температуры (при наличии соответствующих источников создания температуры);
- питание датчиков с унифицированным выходным сигналом напряжением 24 В от встроенного источника опорного напряжения;
- автоматическую компенсацию термоЭДС холодного спая термоэлектрических преобразователей (погрешность канала компенсации 0,3°C);
- автоматическое формирование протоколов поверки датчиков температуры в соответствии с ГОСТ и методиками поверки).

Для удобства коммутации эталонных датчиков температуры в стенд встроены панели с переходными клеммами. Также имеется исполнение стенда со встроенным мультиметром Метран-514 ММП в панель стенда, что позволяет освободить рабочее пространство стола от множества соединительных проводов.

Выбор метрологического оборудования осуществляется в соответствии с ГОСТ Р 8.461-2009 (ГОСТ 8.461-82) "Термометры сопротивления из платины, меди и никеля. Методика поверки, ГОСТ 8.338-2002 "Преобразователи термоэлектрические. Методика поверки", а также согласно требованиям конкретных заводов-изготовителей. Например, поверка датчиков температуры Метран с токовым выходным сигналом производится по методике поверки, изложенной в "Руководстве по эксплуатации на термопреобразователи с унифицированным выходным сигналом Метран-270, Метран-270-Ex".

Для поверки вторичных приборов, работающих в комплекте с датчиками температуры, возможна поставка в стенд необходимых эталонов или многофункциональных калибраторов (например, калибраторы Метран-510-ПКМ и Метран-540).

Использование калибраторов Метран-510-ПКМ или Метран-540 (см.табл.4) на стенде позволяет:

- воспроизводить сигналы постоянного тока и напряжения, сопротивления, а также воспроизводить выходные сигналы ТС и ТП (с возможностью автоматической компенсации термо-эдс холодного спая ТП);

- проводить измерение сигналов постоянного тока и напряжения, сопротивления, а также выходных сигналов ТС и ТП;
- одновременно воспроизводить и измерять перечисленные выше физические величины и проводить вычисление погрешности. Данный режим может использоваться для проведения поверки измерительных и нормирующих преобразователей;
- воспроизводить, измерять физическую величину с различными зависимостями (например, меандр, треугольник) и проводить поверку преобразователей, имеющих различные функции преобразования (линейная, квадратичная или корнеизвлечения);
- хранить данные о результатах поверки в архиве калибраторов или автоматически формировать протокол поверки (при использовании ПО, опция USB или RS232).

КОМПЛЕКТ ПОСТАВКИ

- В комплект поставки метрологического стенда входят:
- стенд поверочный датчиков температуры СПТ-xxxxxxx-xxx*;
 - эталонные средства измерений (в зависимости от поверяемых средств измерений);
 - источники создания температуры;
 - источники электрических сигналов;
 - опции (по заказу)
- *Маркировка стенда СПТ определяется на основании заполненного опросного листа на стенд.

- Стандартный комплект стенда СПТ-xxxxxxx-xxx:
- рабочее место (включает стол с функциональными панелями, светильником, розетками и устройством заземления);
 - кресло, тумба;
 - набор ключей и отверток.

ДОПОЛНИТЕЛЬНОЕ ОБОРУДОВАНИЕ И ОПЦИИ

Дополнительно стенд может быть укомплектован следующим оборудованием:

- универсальный измеритель параметров окружающей среды (температура, давление, влажность) метеометр;
- цифровой мультиметр;
- осциллограф;
- вольтметр;
- паяльная станция;
- персональный компьютер (ноутбук);
- принтер;
- дополнительная мебель (подкатная тележка для транспортировки поверяемых датчиков; шкафы; стеллаж для хранения приборов, инструментов и технической документации);
- комплект лотков/контейнеров для хранения мелких деталей;
- другое оборудование, указанное в опросном листе.

Внимание!

Для запроса стоимости и заказа метрологического стенда для поверки, калибровки и ремонта датчиков температуры необходимо заполнить опросный лист (см. соответствующий раздел каталога, в электронном виде - на сайте компании, компакт-диске или в региональном представительстве компании) и направить его в ближайшее региональное представительство компании.

Состав и обозначение комплектующих метрологического стенда формируется специалистами ПГ "Метран" на основании заполненного заказчиком опросного листа. Типовых стендов для всех применений нет, выбор оборудования индивидуальный в зависимости от поверяемых средств и пожеланий заказчика по автоматизации и опциям стенда, поэтому заполнение опросного листа обязательно для формирования комплекта стенда!

ТЕХНИЧЕСКИЕ ХАРАКТЕРИСТИКИ ИСТОЧНИКОВ СОЗДАНИЯ ТЕМПЕРАТУРЫ

Таблица 1

Характеристики и параметры	Жидкостные		Печи	Сухоблочные калибраторы
	криостаты	термостаты		
Диапазон воспроизводимых температур, °С	от минус 80	до 300	от 100 до 1600	от минус 55 (относительно окруж. температуры) до 650 °С
Пределы допускаемой основной погрешности, °С	-	-	-	от ±0,02 до ±4,0
Нестабильность поддержания температуры, °С, в течение, не более	±0,02/ч	±(0,01 -0,02)/ч	от ±0,03/ч. до ±0,4/мин	от ±0,02 до ±0,5
Глубина погружения в рабочее пространство, мм	450	500	от 180 до 550	от 140 до 160
Количество одновременно поверяемых датчиков, шт.	1-6		7-15	1-8
Диаметр поверяемых датчиков, мм	3-20		6-35	3,5-19,5
Напряжение питания, В; частота Гц	220; 50		220 и 380; 50	220; 50

ТЕХНИЧЕСКИЕ ХАРАКТЕРИСТИКИ ЭТАЛОННЫХ ДАТЧИКОВ ТЕМПЕРАТУРЫ

Таблица 2

Характеристики и параметры	Эталонные термопреобразователи сопротивления		Эталонные термоэлектрические преобразователи		
	ЭТС-100	ПТС-100	ППО		ПРО
Диапазон измеряемых температур, °С	-196...0,01 -50...419,527 0,01...419,527 0,01...660,323	-196...0,01 0,01...419,527	300...1200		900...1800
Диаметр погружаемой части, мм	5	6,3	4,6		4
Длина погружаемой части, мм	550	550	290	290; 530	300
Общая длина, мм	670		1000	1250; 1600	1250; 1600

ТЕХНИЧЕСКИЕ ХАРАКТЕРИСТИКИ ЭТАЛОННОГО МУЛЬТИМЕТРА МЕТРАН-514 ММП

Таблица 3

Функция	Диапазон измерений	Цена младшего разряда	Пределы допускаемой основной погрешности, °С
Измерение силы постоянного тока	±(0-25) мА	0,0001 мА	0,0065%ИВ+0,25 мкА*
Измерение напряжения постоянного тока	±(0-200) мВ ±(0-1,1) В	0,1 мкВ 1 мкВ	0,005%ИВ+2,0 мкВ* 0,005%ИВ+10 мкВ*
Измерение сопротивления постоянному току	0-400 Ом 400-2000 Ом	0,001 Ом 0,001 Ом	0,0025%ИВ+0,005 Ом* 0,0025%ИВ+0,02 Ом*
Измерение ТП следующих типов НСХ: R(ПП), S(ПП), В(ПР), N(НН), К(ХА), Т(МК), J(ЖК), E(ХКн), L(ХК), А1, А2, А3 (ВР)	-200...2500°С	0,1	±0,15...0,5°С (дополнительная погрешность при использовании кабеля КТП, для компенсации температуры холодного спая ±0,3°С)
Измерение ТС W100=1,3910 НСХ: 50П, 100П, 200П, 500П, 1000П; W100=1,3850 НСХ: Pt50, Pt100, Pt200, Pt500, Pt1000; W100=1,4280 НСХ: 50М, 53М, 100М; W100=1,4260 НСХ: Cu50, Cu100; W100=1,6170 НСХ: 100Н, Ni100	-199...1099°С	0,001	от ±0,015+0,000025t до ±0,03+0,000025t

* В диапазоне температур от 10 до 35°С.

Примечания:

1. ИВ - значение текущей измеряемой величины.
2. Выбор поддиапазонов измерений осуществляется автоматически.

ТЕХНИЧЕСКИЕ ХАРАКТЕРИСТИКИ ЭТАЛОННЫХ КАЛИБРАТОРОВ

Таблица 4

Функция	Диапазон измерений (рабочий)	Цена младшего разряда	Пределы допускаемой основной погрешности		
			Метран-510ПКМ-А	Метран-510ПКМ-Б	Метран-540
Измерение силы постоянного тока	$\pm(0-5)$ мА $\pm(0-22)$ мА $\pm(0-24)$ мА	0,1 мкА (1 мкА ¹⁾)	0,0075%ИВ+0,25 мкА 0,0075%ИВ+1 мкА	0,015%ИВ+0,25 мкА 0,015%ИВ+1 мкА	0,03%ИВ+1 мкА
Воспроизведение силы постоянного тока	$\pm(0-5)$ мА $\pm(0-24)$ мА $\pm(0-25)$ мА	0,1 мкА (1 мкА ¹⁾)	0,0075%ИВ+0,25 мкА 0,0075%ИВ+1 мкА	0,015%ИВ+0,25 мкА 0,015%ИВ+1 мкА	0,03%ИВ+1 мкА
Измерение напряжения постоянного тока	$\pm(0-100)$ мВ $\pm(0,1-1)$ В $\pm(1-10)$ В $\pm(10-50)$ В	1 мкВ (0,01 мВ ¹⁾) 0,01 мВ (0,1 мВ ¹⁾) 0,1 мВ (1 мВ ¹⁾) 1 мВ	0,0075%ИВ+5 мкВ 0,0075%ИВ+0,05 мВ 0,0075%ИВ+0,55 мВ	0,015%ИВ+5 мкВ 0,015%ИВ+0,05 мВ 0,015%ИВ+0,55 мВ	0,03%ИВ+7 мкВ 0,03%ИВ+0,07 мВ 0,03%ИВ+0,7 мВ 0,03%ИВ+7 мВ
Воспроизведение напряжения постоянного тока	$\pm(0-100)$ мВ $\pm(-10-100)$ мВ $\pm(0-1)$ В $\pm(0-5)$ В $\pm(0-12)$ В	1 мкВ 1 мкВ 0,01 мВ 0,1 мВ 0,1 мВ (1 мВ ¹⁾)	0,0075%ИВ+5 мкВ 0,0075%ИВ+0,05 мВ 0,0075%ИВ+0,25 мВ	0,015%ИВ+5 мкВ 0,015%ИВ+0,05 мВ 0,015%ИВ+0,25 мВ	0,03%ИВ+7 мкВ 0,03%ИВ+0,07 мВ 0,03%ИВ+0,7 мВ
Измерение сопротивления	$\pm(0-400)$ Ом $\pm(400-2000)$ Ом	1 мОм (0,01 Ом ¹⁾) 0,01 Ом (0,1 Ом ¹⁾)	0,0075%ИВ+0,01 Ом 0,0075%ИВ+0,05 Ом	0,015%ИВ+0,02 Ом 0,015%ИВ+0,1 Ом	0,03%ИВ+0,04 Ом 0,03%ИВ+0,1 Ом
Воспроизведение сопротивления	$\pm(0-400)$ Ом $\pm(400-2000)$ Ом	1 мОм (0,01 Ом ¹⁾) 0,01 Ом (0,1 Ом ¹⁾)	0,0075%ИВ+0,01 Ом 0,0075%ИВ+0,05 Ом	0,015%ИВ+0,02 Ом 0,015%ИВ+0,1 Ом	0,03%ИВ+0,08 Ом 0,03%ИВ+0,4 Ом
Измерение ТП следующих типов НСХ: R (ПП); S (ПП); В (ПР); N (НН); К (ХА); Т (МКн); J (ЖК); Е (ХКн); L (ХК); А-1, А-2, А-3 (ВР)	-200...2500°C	0,01 °С (0,1°C ¹⁾)	0,2...1,58°C±1 е.м.р. ²⁾	0,25...1,6°C±1 е.м.р. ²⁾	0,2...2,5°C ²⁾
Измерение ТС W100=1,3910 НСХ: 50П, 100П, 200П, 500П, 1000П; W100=1,3850 НСХ: Pt50, Pt100, Pt200, Pt500, Pt1000; W100=1,4280 НСХ: 50М, 53М, 100М; W100=1,4260 НСХ: Cu50, Cu100; W100=1,6170 НСХ: 100Н, Ni100	-199...849°C	0,01°C	0,01...0,14°C ±1 е.м.р.	0,01...0,38°C ±1 е.м.р.	0,027...0,76

¹⁾ Автоматическое изменение младшего разряда, плавающая запятая (только для Метран-540).

²⁾ Предел дополнительной допускаемой погрешности канала компенсации температуры холодного спая ±0,5°C.

Опросный лист «Метрологический стенд для поверки, калибровки и ремонта датчиков температуры»

(электронная версия - на сайте компании, CD-каталоге ЗАО "ПГ Метран", в региональном представительстве)

Предприятие _____
 Конечный заказчик стенда _____
 Заполнил (ФИО, должность) _____
 Тел./факс _____
 E-mail _____
 Дата заполнения _____

Укажите, для какой цели необходимо предоставить стоимость и комплектацию стенда:

Бюджетное планирование (закупка планируется в следующем году или позднее)*

* Стоимость и комплектация по данному предложению является предварительной и может быть изменена в процессе согласования.

Закупка планируется в текущем году**

** Стоимость и комплектация по данному предложению служит для оформления заявок на закупку продукции, договора на поставку оборудования.

Укажите необходимость проведения монтажных работ:

Необходимо произвести монтажные работы стенда на месте эксплуатации***

*** Укажите место эксплуатации стенда (название населенного пункта):

1 Классификация стендов в зависимости от исполнения

Базовая комплектация стенда: рабочий стол; набор ключей и отверток; набор розеток для подключения электроизмерительных приборов (220 В, 50 Гц); кресло; лампа.

Стенд базовой комплектации _____ шт.

Дополнительные возможности

Стенд базовой комплектации со встроенным в панель эталонным мультиметром (с возможностью демонтажа мультиметра) _____ шт.

Назначение приобретаемого оборудования:

Для поверки / калибровки со строгим соблюдением пунктов методики поверки и выполнением соотношения между погрешностями эталонных и поверяемых средств измерений

Для проверки работоспособности в 1...2 точках рабочего диапазона температур (без выполнения соотношения между погрешностями эталонных и поверяемых средств измерений)

Укажите, сколько датчиков температуры хотели бы одновременно поверять: _____ шт.

2 Информация о поверяемых средствах измерений

2.1 Термопреобразователи сопротивления (ТС)

2.1.1 Точки поверки ТС

Требуется поверять ТС при температуре 0 °С и 100 °С

Допускается поверять ТС при температуре от минус 5 °С до +30 °С и от 90 °С до 103 °С

Необходимо обеспечить другие точки поверки: _____

2.1.2 Укажите номинальную статическую характеристику (НСХ), диапазон измерений в °С, класс допуска и конструктивные параметры:

Тип НСХ	Диапазон измерений, °С		Класс допуска (отметьте нужные варианты)				Диаметр погружаемой части, мм		Длина погружаемой части, мм	
	НПИ	ВПИ	AA	A	B	C	Min	Max	Min	Max

2.2 Преобразователи термоэлектрические (ТП)

Укажите номинальную статическую характеристику (НСХ), диапазон измерений в °С, класс допуска и конструктивные параметры:

Тип НСХ	Диапазон измерений, °С		Класс допуска (отметьте нужные варианты)			Диаметр погружаемой части, мм		Длина погружаемой части, мм	
	НПИ	ВПИ	1	2	3	Min	Max	Min	Max

2.3 Датчики температуры с унифицированным выходным сигналом (ДТ с УВС)

Укажите модель, диапазон измерений в °С, погрешность измерений, выходной сигнал и конструктивные параметры:

Модель ДТ с УВС	Диапазон измерений, °С		Пределы допускаемой основной приведенной погрешности, ±%	Выходной сигнал	Диаметр погружаемой части, мм		Длина погружаемой части, мм	
	НПИ	ВПИ			Min	Max	Min	Max

2.4 Другие типы термометров (манометрические, стеклянные жидкостные и т.п.)

Укажите модель, диапазон измерений в °С, погрешность измерений и конструктивные параметры:

Модель термометра	Диапазон измерений, °С		Пределы допускаемой основной приведенной погрешности, ±%	Диаметр погружаемой части, мм		Длина погружаемой части, мм	
	НПИ	ВПИ		Min	Max	Min	Max

2.5 Другие приборы КИП (измерительные преобразователи, вторичные приборы и т.п.)

Укажите модель, входные сигналы, выходные сигналы и погрешность:

Модель	Входной сигнал	Выходной сигнал	Пределы допускаемой основной приведенной погрешности, ±%

3 Дополнительные опции

Оборудование для чтения выходных сигналов по протоколу HART:

- HART-USB-модем Метран-682 Ех
 Полевой коммуникатор модели 475

Оргтехника:

- Стационарный компьютер Ноутбук Лазерный принтер

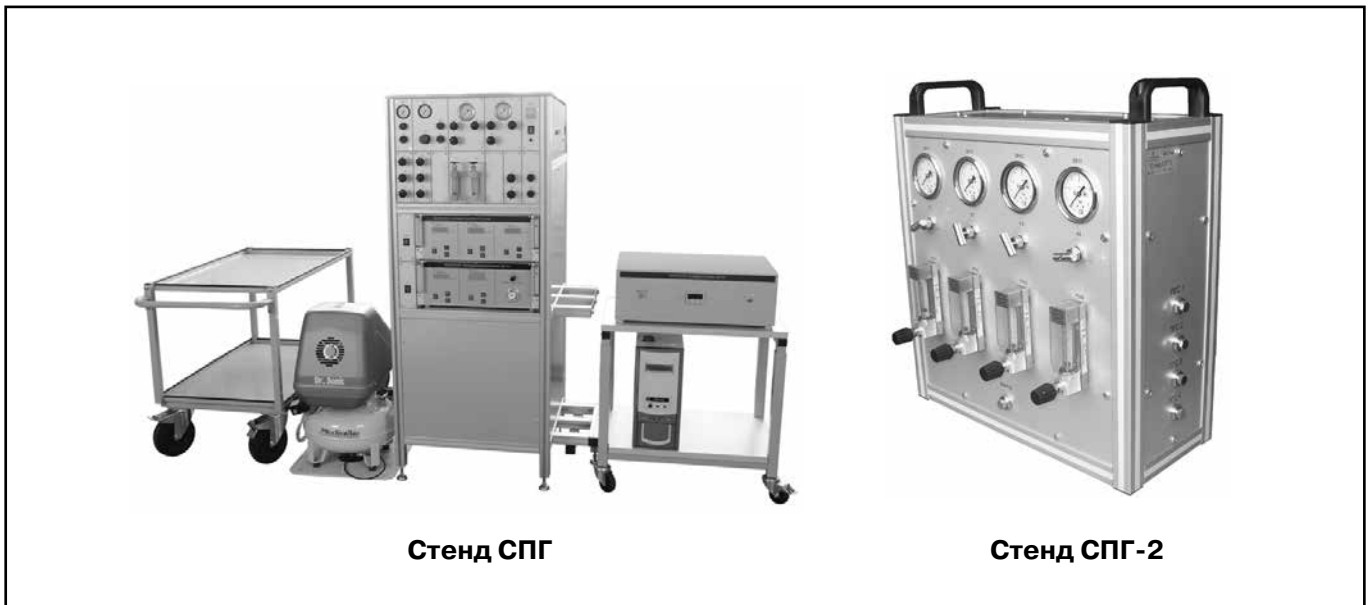
Другие опции:

- Тестовый мультиметр* с поверкой
 Паяльная станция
 Дымоуловитель (для устранения вредных испарений при паяльных работах)
 Источник питания постоянного тока с регулируемым напряжением (укажите диапазон):*
 до 30 В до 60 В с поверкой

-
- Осциллограф (укажите диапазон):* с поверкой
- до 60 МГц до 100 МГц до 200 МГц
- Прибор контроля параметров окружающей среды (давление, температура, влажность)
- Светильник бестеновой с увеличительной линзой
- Тележка для транспортировки поверяемых приборов
- Комплект лотков и контейнеров для хранения мелких деталей и компонентов
- Антистатический комплект (коврик, браслет)
- Стеллаж для инструментов
- Шкаф для технической документации и оборудования
- Тумба металлическая с ящиками
- Штатив для установки датчиков температуры в горизонтальном положении
- Другие опции (укажите):* с поверкой (только для СИ)
-
-

* Если опция "с поверкой" не отмечена, то прибор стандартно поставляется с заводской калибровкой и комплектом документов, предусмотренных производителем или поставщиком.

Метрологические стенды для поверки/калибровки газоанализаторов



Стенд СПГ

Стенд СПГ-2

- Автоматизированное рабочее место поверителя с эталонными газогенераторами (стенд СПГ)
- Рабочее место поверителя с ручным регулированием, с подаваемой в поверяемый прибор концентрацией газа (стенд СПГ-2)
- Интерфейс RS232
- Потребляемая мощность стенда не более 4 кВт, питание от сети 220 В, 50 Гц

Метрологические стенды СПГ и СПГ-2 для газоанализаторов предназначены для поверки газоанализаторов, хроматографов, газоаналитических систем и газоаналитических преобразователей в соответствии с ГОСТ 8.578-2002.

Метрологические стенды СПГ и СПГ-2 могут также использоваться для калибровки, проверки работоспособности и наладки оборудования, перечисленного выше.

Преимущества:

- стенд СПГ служит для приготовления разнообразных газовых смесей, отличающихся концентрацией, при минимальном количестве исходных смесей, за счет разбавления целевого компонента газом разбавителем (коэффициент разбавления 1...2500), а также приготовление газовых смесей с низкими концентрациями компонента (при использовании источников микропотока). Автоматизация поверки (расчет коэффициентов разбавления и расхода, управление генераторами газовых смесей и источниками микропотока для выхода эталонов на режим).
- стенд СПГ-2 позволяет выполнить одновременное подключение до 4-х баллонов с поверочными газовыми смесями (ГСО-ПГС) и поочередное регулирование и подача смеси в поверяемый прибор.

УСТРОЙСТВО И ФУНКЦИОНАЛЬНЫЕ ВОЗМОЖНОСТИ СТЕНДА СПГ

Устройство рабочего места для поверки газоанализаторов в комплекте со стендом СПГ (см.рис.1).

1. Стенд СПГ ¹⁾ (стойка с эталонами).
2. Стол рабочий СР-1.
3. Вытяжной шкаф
4. Поверяемый газоанализатор.
5. Баллоны ²⁾ с газом разбавителем.
6. Баллоны ²⁾ с образцовыми газовыми смесями (ГСО-ПГС).
7. Компьютер с ПО для управления эталонами.

¹⁾ Основной состав стенда с СПГ: каркас с элементами пневматической коммутации, эталонные газогенераторы ГГС модификации ГГС-Р, ГГС-Т, ГГС-К или ГГС-03-03, ротаметры.

²⁾ Выбор баллонов осуществляет ЗАО «ПГ «Метран», а приобретение пользователь осуществляет самостоятельно у поставщиков баллонов.

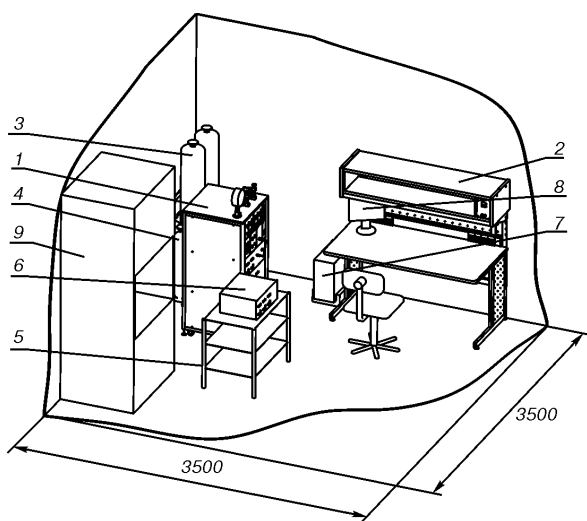


Рис. 1. Внешний вид и устройство стенда СПГ.

Метрологические стенды СПГ формируются на базе генераторов газовых смесей, которые являются рабочими эталонами 1-го разряда (в соответствии с Государственной поверочной схемой для средств измерений содержания компонентов в газовых средах ГОСТ 8.578_2002) и предназначены

для воспроизведения заданных значений концентраций газов и паров в воздухе или азоте.

В состав метрологического стенда СПГ может входить один или несколько генераторов газовых смесей, в зависимости от подаваемой вверяемый прибор газовой смеси.

Генератор газовых смесей ГГС-03-03 предназначен для приготовления бинарных газовых смесей методом динамического разбавления исходных чистых газов или газовых смесей (ГСО-ПГС или эталонов сравнения) газом - разбавителем (азотом, воздухом).

Генераторы газовых смесей ГГС-Р, ГГС-К предназначены для приготовления бинарных газовых смесей путем смешения чистых газов или разбавлением промежуточной смеси. Регулирование и измерение расходов исходного газа и газоразбавителя осуществляется при помощи тепловых регуляторов массового расхода.

Генераторы газовых смесей ГГС-Т, ГГС-К предназначены для приготовления бинарных газовых смесей путем смешения потоков газов, один из которых (разбавитель) регулируется и измеряется с помощью теплового регулятора массового расхода, а второй (целевой газ) задается источником микропотока (ИМ), находящимся в термостате с контролируемой температурой.

Генераторы ГГС предназначены для приготовления газовых смесей со следующими компонентами: оксид азота, диоксид азота, диоксид серы, сероводород, аммиак, оксид углерода, метан, закись азота, диоксид углерода, сероуглерод, хлористый водород, хлор, кислород, водород, ацетилен, этилен, этан, пентан, пропан, бутан, гексан, метилмеркаптан, бутилмеркаптан, этилмеркаптан, пропилмеркаптан, фтор, сероокись углерода, диэтиловый эфир, дихлорэтан, пропен, хладон R-22, хладон, хладон R134a, хладон 227ea, фтористый водород, метанол, этанол, бутанол, этилацетат, ацетон, бензол, толуол, ксилол, аргон, гелий, азот.

В генераторах имеется последовательный интерфейс типа RS232.

Работа генераторов может осуществляться как в ручном режиме (управление с лицевой панели), так и в автоматизированном (управление от персонального компьютера). В автоматизированном режиме производится автоматический расчет коэффициентов разбавления и расхода, контроль выхода эталонов на режим.

ОСНОВНЫЕ ТЕХНИЧЕСКИЕ ХАРАКТЕРИСТИКИ И РАБОЧИЕ ДИАПАЗОНЫ СТЕНДА СПГ, ПАРАМЕТРЫ ГЕНЕРАТОРОВ ГАЗОВЫХ СМЕСЕЙ

Таблица 1

	ГГС-03-03	ГГС-Р	ГГС-Т	ГГС-К
Приготавливаемые газовые смеси	NO, NO ₂ , SO ₂ , H ₂ S, NH ₃ , CO, CH ₄ , N ₂ O, CO ₂ , HCl, Cl ₂ , O ₂ , H ₂ , C ₂ H ₂ , C ₂ H ₄ , C ₂ H ₆ , C ₅ H ₁₂ , C ₃ H ₈ , C ₄ H ₁₀ , C ₆ H ₁₄ , Ar, He, N ₂			
		CS ₂ , CH ₃ SH, C ₄ H ₁₀ S, C ₂ H ₅ SH, C ₃ H ₇ S, F ₂ , COS, HF, CH ₃ OH, C ₂ H ₅ OH, CH ₃ COCH ₃ , C ₆ H ₆ , C ₇ H ₈ , C ₈ H ₁₀		
Количество каналов	3	3	2	4
Максимальный коэффициент разбавления	2500	-	2500	
Пределы допускаемой относительной погрешности коэффициента разбавления (только для ГГС-Р и ГГС-К), %	±(0,8-2,5)	-	±(0,8-2,5)	
Пределы относительной погрешности измерения расхода, %	±(0,5-1,5)	-	±(0,5-1,5)	
Объемный расход приготавливаемой газовой, см ³ /мин	100 - 5000			
Диапазон задания массовой концентрации целевого компонента в приготавливаемой газовой смеси, мг/м ³	-	0,02-100		
Погрешность термостатирования в диапазоне от 30 до 60°С в диапазоне от 60 до 120°С	-	не более ±0,10 К не более ±0,20 К		
Диапазон задания и поддержания температуры ИМ в термостате		от 30,0 до 120,0 °С		
Количество одновременно используемых ИМ		от 1 до 6 шт (φ6); от 1 до 3 шт (φ8-10)		
Габаритные размеры рабочих эталонов (ДхШхВ), мм	490х200х400	490х200х350	490х200х450	
Масса, кг, не более	10	15		

УСТРОЙСТВО И ФУНКЦИОНАЛЬНЫЕ ВОЗМОЖНОСТИ СТЕНДА СПГ-2

Основной состав и устройство стенда СПГ-2 для поверки газоанализаторов (см. рис. 2):

1. Каркас стенда СПГ-2.
2. Панель коммутации баллонов ПГС-ГСО¹⁾ и поверяемых приборов.
3. Панель регулирования газовой смеси в поверяемый прибор (для каждого входного порта предусмотрен независимый блок управления).
4. Винт заземления, расположенный с обратной стороны корпуса стенда.

¹⁾ Выбор баллонов осуществляет ЗАО ПГ «Метран», а приобретение пользователь осуществляет самостоятельно у поставщиков баллонов.

Стенд СПГ-2 выполнен в виде стойки настольного исполнения и предназначен для проведения поверки газоаналитического оборудования с помощью готовых образцовых газовых смесей, с требуемыми по методике поверке значениями концентраций целевых компонентов. Стенд СПГ-2 позволяет одновременно подключить до 4-х баллонов к входному порту поверяемого прибора. Каждый из

каналов стенда имеет свою линию регулирования, элементы которой встроены в лицевую панель стенда СПГ-2:

- отсечной клапан канала, используется для включения/отключения баллона ПГС-ГСО от выходного порта стенда;
- манометр, для контроля в канале давления смеси;
- регулирующий ротаметр, используется для задания по каждому из каналов расхода газовой смеси (диапазон регулирования от 0,4 до 4,1 л/мин).

В качестве эталонов на стенде СПГ-2, используются образцовые газовые смеси (ПГС-ГСО) нулевого, 1-го и 2-го разряда (в соответствии с Государственной поверочной схемой для средств измерений содержания компонентов в газовых средах ГОСТ 8.578-2002).

Внутренняя пневматическая разводка стенда выполнена материалов, устойчивых к воздействию химических сред (материал трубок – сталь 12Х18Н10Т, уплотнения – фторопласт). Для регулирования давления до входа в пневматическую разводку стенда СПГ-2 используются редукторы давления для баллонов ПГС-ГСО (для агрессивных и чистых сред), которые входят в комплект стенда.

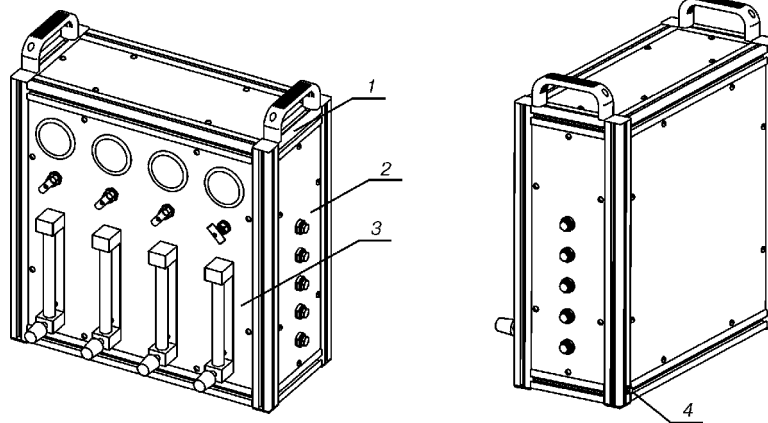


Рис. 2. Внешний вид и устройство стенда СПГ-2.

КОМПЛЕКТ ПОСТАВКИ

В комплект поставки стенда СПГ и СПГ-2 входят:

- стенд поверочный газоанализаторов СПГ или СПГ-2;
- газогенераторы (только для стендов СПГ);
- стол рабочий СР-1 (с полкой, светильником, розетками, заземлением, кресло, тумба);
- дополнительное оборудование - опции (по заказу);
- компьютер (для управления газогенераторами, только для стендов СПГ);
- вытяжной шкаф;
- комплект подключения баллонов газоразбавителей и баллонов с поверочными газовыми смесями (ГСО-ПГС) (редукторы, переходные штуцеры, трубки);

В состав стенда СПГ входят:

- стойка под эталонные газогенераторы (с вакуумным насосом по необходимости);
- трубки для подключения поверяемых приборов к стойке;
- комплект регуляторов для подключения баллонов ГСО-ПГС, НПП к стойке.

В состав стенда СПГ-2 входят:

- стойка с панелью коммутации баллонов и поверяемого прибора и панелью контроля и регулирования потока газа;
- трубки для подключения поверяемых приборов;
- комплект регуляторов-регуляторов для подключения баллонов ГСО-ПГС, НПП к стойке.

ДОПОЛНИТЕЛЬНОЕ ОБОРУДОВАНИЕ И ОПЦИИ

Дополнительно стенд может быть укомплектован следующим оборудованием:

- тележка подкатная под поверяемые газоанализаторы;
- вакуумметр (от 1 до 0 кгс/см²);
- стеллаж;

- ноутбук (для стендов СПГ-2);
- принтер лазерный;
- универсальный измеритель параметров окружающей среды;
- секундомер;
- контейнер для баллонов с нулевыми газами;
- контейнер для баллонов с поверочными газовыми смесями;
- мегаомметр;
- источники питания;
- многофункциональные калибраторы или мультиметры;
- тестер;
- набор ключей (обмедненных).

Для поверки газоанализаторов необходимо наличие баллонов с целевыми и чистыми газами, находящихся под высоким давлением. При подборе комплектации метрологического стенда Вам будет направлен перечень необходимых баллонов и адрес поставщика для организации прямой поставки.

Внимание!

Для запроса стоимости и заказа метрологического стенда для поверки, калибровки газоанализаторов необходимо заполнить опросный лист (см. приложение; в электронном виде - на сайте компании, компакт-диске, в региональном представительстве компании) и направить его в ближайшее региональное представительство компании.

Состав и обозначение комплектующих метрологического стенда формируется специалистами компании на основании заполненного заказчиком опросного листа. Типовых стендов для всех применений нет, выбор оборудования индивидуальный в зависимости от типов и характеристик поверяемых средств заказчика, поэтому заполнение опросного листа обязательно для формирования комплекта стенда!

Опросный лист «Метрологический стенд для поверки и калибровки газоанализаторов»

(электронная версия - на сайте компании, CD-каталоге ЗАО "ПГ Метран", в региональном представительстве)

Предприятие _____
 Конечный заказчик стенда _____
 Заполнил (ФИО, должность) _____
 Тел./факс _____
 E-mail _____
 Дата заполнения _____

Укажите, для какой цели необходимо предоставить стоимость и комплектацию стенда:

Бюджетное планирование (закупка планируется в следующем году или позднее)*

* Стоимость и комплектация по данному предложению является предварительной и может быть изменена в процессе согласования.

Закупка планируется в текущем году**

** Стоимость и комплектация по данному предложению служит для оформления заявок на закупку продукции, договора на поставку оборудования.

Укажите необходимость проведения монтажных работ:

Необходимо произвести монтажные работы стенда на месте эксплуатации***

*** Укажите место эксплуатации стенда (название населенного пункта):

Вниманию Заказчика!

1. Газоанализаторы имеют различные конструктивные исполнения и индивидуальные требования, предъявляемые при поверке. Для ускорения сбора информации и обработки опросного листа просим Вас направить копию руководства по эксплуатации (РЭ) и методики поверки (МИ) на газоанализаторы.

2. Для поверки и калибровки газоанализаторов необходимо наличие баллонов с целевыми и чистыми газами, находящимися под высоким давлением (в комплект поставки стенда не входят). При подготовке предложения на стенд Вам будет направлен рекомендуемый перечень баллонов для самостоятельного приобретения.

3. Помещение, в котором будет эксплуатироваться стенд, должно быть оборудовано приточно-вытяжной вентиляцией.

Стенд обеспечивает приготовление бинарных невзрывоопасных газовых смесей путем разбавления промежуточной смеси либо путем смешения потока газов, что позволяет сократить количество баллонов с

1 Информация о поверяемых средствах измерений

1.1 Укажите модели поверяемых газоанализаторов и их характеристики:

Модель	Определяемый компонент	Диапазон измерений		Ед. изм. (% ррт, мг/м3)	Пределы допускаемой основной погрешности		
		НПИ	ВПИ		абсолютной	относительной	приведенной

1.2 Выходные сигналы газоанализаторов:

- 0-5 мА, 4-20 мА
 4-20 мА + HART
 Другие (укажите): _____

2 Дополнительные опции**Оборудование для чтения выходных сигналов по протоколу HART:**

- HART-USB-модем Метран-682 Ех
 Полевой коммуникатор модели 475

Оргтехника:

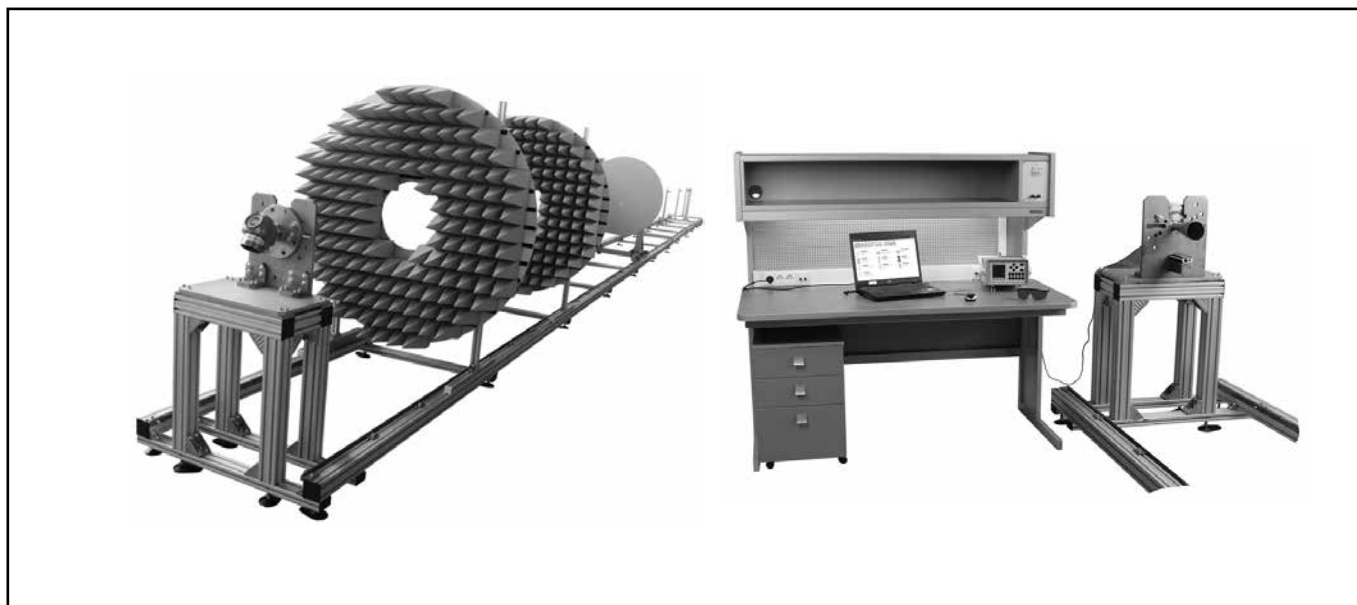
- Стационарный компьютер
 Ноутбук
 Лазерный принтер

Другие опции:

- Тестовый мультиметр*
 с поверкой
- Паяльная станция
 Дымоуловитель (для устранения вредных испарений)
- Источник питания постоянного тока с регулируемым напряжением (укажите диапазон):*
- до 30 В
 до 60 В
 с поверкой
- Осциллограф (укажите диапазон):*
 с поверкой
- до 60 МГц
 до 100 МГц
 до 200 МГц
- Прибор контроля параметров окружающей среды (давление, температура, влажность)
- Светильник бестеневой с увеличительной линзой
- Тележка для транспортировки поверяемых приборов
- Комплект лотков и контейнеров для хранения мелких деталей и компонентов
- Антистатический комплект (коврик, браслет)
- Стеллаж для инструментов
- Шкаф для технической документации и оборудования
- Тумба металлическая с ящиками
- Другие опции (укажите):*
 с поверкой (только для СИ)

* Если опция "с поверкой" не отмечена, то прибор стандартно поставляется с заводской калибровкой и комплектом документов, предусмотренных производителем или поставщиком.

Метрологические стенды для поверки/калибровки приборов уровня



- **Комплект оборудования для поверки радарных и волноводных уровнемеров:**
 - **стенд для установки поверяемых уровнемеров;**
 - **эталонные средства измерений (лазерный дальномер, мультиметр);**
 - **диск;**
 - **стол рабочий;**
 - **персональный компьютер;**
 - **система натяжения зонда (только для волноводных уровнемеров)**
- **Комплект оборудования для поверки буйковых уровнемеров:**
 - **стойка;**
 - **подвеска;**
 - **комплект грузов и навесок;**
 - **источник постоянного тока;**
 - **мегаомметр;**
 - **весы электронные;**
 - **вспомогательное оборудование (переходные фланцы, ключи шестигранные и др.)**

Состав и характеристики комплекта для поверки уровнемеров определяется при его проектировании. Для поверки буйковых уровнемеров предлагается применение комплекта оборудования, действие которого основано на имитации веса буйка. Набор грузов и навесок подбирается индивидуально, т.к. зависит от массы буйка уровнемера, а также условий его эксплуатации (плотность измеряемой среды, местное ускорение свободного падения). Стойка и подвеска изготавливаются индивидуально под каждый тип уровнемера.

Для заказа стенда необходимо направить запрос в ближайшее региональное представительство ПГ Метран или на единый электронный адрес Центра поддержки заказчиков CIS-Support@emerson.com или на факс (351) 247-16-67 с указанием Ваших контактных данных. К запросу приложить перечень поверяемых уровнемеров с указанием моделей и технических характеристик для каждого уровнемера и типы измеряемых сред.

Стенды и комплекты оборудования для учебных заведений и центров повышения квалификации

Метрологические стенды и комплекты оборудования для учебных заведений и центров повышения квалификации предназначены для организации учебного процесса:

- изучение устройства, принципов работы приборов и средств автоматизации: датчиков давления, температуры, расхода, уровня, вторичных приборов, блоков питания, регулирующих клапанов, штангенциркулей, микрометров и т.п.;
- изучение методов и средств поверки, калибровки и настройки приборов;
- обучение работе с эталонами (калибраторы, эталоны давления, прецизионные мультиметры и д.р.);
- обучение работе с устройствами для настройки интеллектуальных приборов на базе цифровых протоколов HART и FOUNDATION Fieldbus (коммуникаторы, модемы);
- изучение беспроводных технологий (полевой уровень, сеть управления), устройства, принципов работы и настройки беспроводных датчиков;
- обучение работе с программными обеспечениями указанных приборов и оборудования (настройка приборов, формирование протоколов поверки/калибровки и т.д.).

Внимание! Комплекты оборудования формируются по заявке учебного заведения. По желанию заказчика поставляются учебные пособия (лабораторные работы) и проводится обучение преподавателей работе с приборами.

Примеры комплектации и возможностей учебных стендов и комплектов

Стенды и комплекты оборудования формируются в зависимости от учебных целей, задач, темы и объема лабораторных работ по заявке учебного заведения. Стенды из разделов I, II, III можно изготовить универсальными, тогда на любом из них можно провести все лабораторные работы, предусмотренные для каждого из них.

I. Стенд для изучения приборов давления, разрежения, давления-разрежения (рис.1)

Изучение:

- устройства и принципа действия манометров, тягонапометров вакуумметров, и т.п.; преобразователей давления с пневматическим выходным сигналом;
- способов и средств их поверки.

II. Стенд для изучения приборов давления, разрежения, давления-разрежения (рис.2)

Изучение:

- устройства и принципа действия преобразователей давления с унифицированными и цифровыми выходными сигналами;
- способов и средств их настройки и поверки (калибраторы и т.п., HART-устройства).

III. Стенд для изучения приборов измерения температуры (рис.3)

Изучение:

- устройства и принципа действия преобразователей температуры с естественными, унифицированными и цифровыми выходными сигналами;
- устройства и принципа действия пирометров;
- способов и средств их настройки и поверки датчиков температуры (калибраторы и т.п., HART-устройства).

IV. С для изучения функциональной и вторичной аппаратуры (рис.4)

Изучение:

- устройства принципа действия вторичных приборов, измерительных (нормирующих) преобразователей и функциональной аппаратуры;
- способов и средств настройки и поверки вторичных приборов и преобразователей (калибраторы и т.п.);
- изучение особенностей работы с оборудованием, предназначенным для применения во взрывоопасных зонах.

V. Стенд для изучения приборов измерения уровня (рис.5)

Изучение:

- устройства и принципа действия радарных (бесконтактных) и волноводных (контактных) уровнемеров; сигнализаторов уровня;
- способов и средств настройки уровнемеров (HART-устройств).

VI. Стенд для изучения приборов расхода (рис.6)

Изучение:

- устройства и принципа действия сужающих устройств (различные диафрагмы, трубка Annubar - аналог трубки Пито); расходомеров на базе трубки Annubar (измерение расхода по методу переменного перепада давлений);
- способов и средств настройки расходомеров (HART-устройства).

VII. Стенд для изучения регулирующей и запорной аппаратуры (рис.7)

Изучение:

- устройства и принципа действия клапана Fisher GX;
- настройка и показание работы клапана Fisher GX с помощью HART-модема Метран-682 и ПО PROLINK, калибратора давления Метран-515 и стенда СПК.

VIII. Комплект для изучения приборов для линейно-угловых измерений

Изучение устройства и принципа действия оборудования для измерения длин, углов и диаметров отверстий (штангенциркули, рулетки, меры и т.п.).

Выполнение измерений с помощью оборудования для линейно-угловых измерений.

IX. Комплект оборудования для организации методического обучения

Планшеты, мультимедийный проектор, компьютер, доска и т.д.

X. Стенды-тренажеры, имитирующие работу реально-действующих уставов (рис.8)

Тренажер для изучения настройки, работы, поиска и устранения неисправностей для различных технологических процессов.

Внимание!

Специалисты ПГ "Метран" оказывают помощь и консультации при выборе состава стендов.

Для заказа учебного стенда необходимо составить перечень необходимых для учебного процесса лабораторных работ или указать необходимые для изучения приборы и направить запрос в ближайшее региональное представительство ПГ Метран.

Контакты региональных представительств см. на обложке каталога или на сайте www.metran.ru



Рис.1.



Рис.5.



Рис.2.

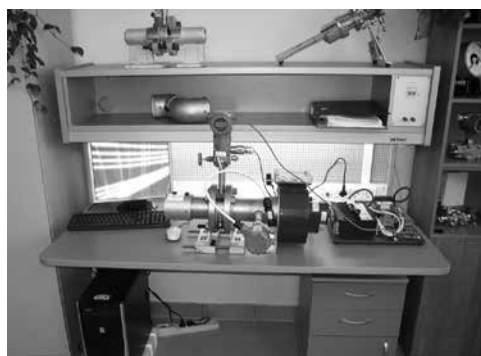


Рис.6.



Рис.3.



Рис.7.



Рис.4.

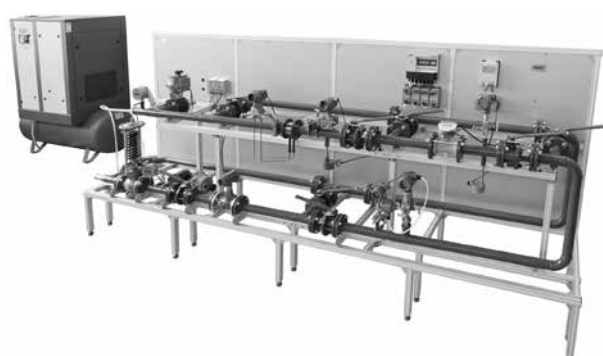


Рис.8.

Калибратор давления Метран-520



- Совместная работа с модулями Метран-518 во всех диапазонах давлений
- Диапазоны электрических сигналов:
 - измерение 0...22 мА, 0...5 В, 0...50 В;
 - воспроизведение 0...22 мА
- Исполнение со встроенными модулями давления и пневматическим электронасосом
- Электрическое питание поверяемых датчиков (напряжением 24 В) от сетевого БП или встроенного аккумулятора
- Графический дисплей со встроенной LED подсветкой и сенсорным управлением
- Перенастраиваемый двухканальный режим измерений и воспроизведения
- Работа с датчиками по HART-протоколу
- USB интерфейс для связи с ПК
- Внесен в Госреестр средств измерений под №54880-13, свидетельство №52324 ТУ 4381-063-51453097-2013
- ЕАС ТС N RU Д-RU.AB 72.В.02433, ТС N RU Д-RU.AB 72.В.02434

Функциональные возможности Метран-520:

- совместная работа с эталонными модулями давления Метран-518 (с погрешностью от 0,02%) для поверки высокоточных датчиков давления;
- питание поверяемых приборов напряжением 24 В от встроенного аккумулятора;
- документирование и архивация (хранение в памяти калибратора до 250 протоколов и до 40000 измерений в режиме мониторинга);
- совместная работа с базой данных ПО "Поверка СИД";
- преобразование, статистический анализ ряда измеренных значений;
- настройка и поверка датчика по HART-протоколу.

Исполнения калибратора со встроенным модулем давления и электронасосом позволяет обойтись минимальным количеством дополнительного оборудования при поверке и калибровке широкого перечня приборов КИПиА по месту эксплуатации.

УСТРОЙСТВО И ПРИНЦИП ДЕЙСТВИЯ

Калибратор Метран-520 выпускается в портативном и кейсовом исполнении и состоит из следующих основных элементов:

- калибратор Метран-520 (электронный блок);
- внутренний модуль давления;
- встроенный пневматический электронасос (только калибратора в кейсовом исполнении);
- внешний модуль давления Метран-518;
- внешние ручные источники создания давления: помпа и насос ручной пневматический, пресс ручной гидравлический и помпа ручная многофункциональная (пневмогидравлическая).

Все элементы калибратора размещаются в сумке, удобной для транспортировки.

Электронный блок калибратора Метран-520 в портативном исполнении (опция "П") выполнен в виде переносного прибора в корпусе из алюминиевого сплава. На лицевой панели прибора размещены жидкокристаллический дисплей с сенсорным управлением и функциональная кнопка.

Корпус калибратора для защиты от повреждений во время эксплуатации, помещается в защитный резиновый чехол. С обратной стороны защитного чехла имеется откидная подставка для установки прибора на рабочей поверхности.

Подключение поверяемых приборов - внешнего модуля давления, ПК и сетевого блока питания выполняется с помощью клемм, расположенных на верхней крышке калибратора. При заказе исполнения Метран-520 со встроенным модулем давления, на верхнюю крышку калибратора выведен штуцер (порт "Р") с резьбой М10х1 для подключения пневмошланга. Электронный блок калибратора Метран-520 в кейсовом исполнении (опция "К") выпускается в виде переносного прибора (кейса) с откидной крышкой и ручкой для переноски устройства. В верхней крышке кейса имеется внутренний карман, в который возможна укладка комплекта соединительных шлангов, штуцеров или коммутационных кабелей при транспортировке или хранении калибратора.

На лицевой панели прибора размещены жидкокристаллический дисплей с сенсорным управлением, функциональные кнопки, разъемы для подключения ПК, сетевого блока питания, внешнего модуля давления и поверяемых приборов (цепи измерения и генерации электрических сигналов). Также на лицевой панели калибратора расположен штуцер для подключения к выходному пневматическому порту калибратора (порт "Р") и органы управления встроенным пневматическим электронасосом.

При заказе калибратора со встроенным источником создания давления калибратор Метран-520 также комплектуется встроенным модулем давления. В этом случае встроенный пневматический электронасос и модуль давления имеют единый рабочий объем и подключены к выходному порту "Р" калибратора.

Модули давления калибратора могут быть внутренними или внешними. Основными элементами каждого модуля является: прецизионный датчик давления, аналого-цифровой преобразователь (АЦП), микроконтроллер и энергонезависимая память.

В качестве внешних модулей давления применяются эталонные модули давления Метран-518, обеспечивающие работу с любыми средами, не вызывающими коррозии стали марки 12Х18Н10Т. Подключение внешних модулей давления к Метран-520 производится к разъему "МД" на верхней крышке калибратора с помощью электрического кабеля с самозащелкивающимися разъемами (см. описание "Модули давления Метран-518").

Встроенный пневматический электронасос. Пневматический электронасос служит встроенным источником создания давления в составе калибратора Метран-520 в кейсовом исполнении и состоит из:

- узла создания давления. Подвижный поршень узла управляется электрическим мотором, который включается при нажатии и удержании кнопки "Р";
- узла коммутации, который обеспечивает переключение режимов: избыточное давление, разряжение и сброс давления;
- узла точной регулировки, который обеспечивает плавную настройку требуемое давление.

Принцип действия. Измеряемое давление, созданное источниками создания давления (внешними/внутренними) подается на модуль давления (внутренний/внешний) и одновременно на вход поверяемого датчика. Электрический сигнал с выхода датчика давления,

пропорциональный изменению входного давления, подается на вход АЦП для преобразования в цифровой код, после чего поступает на вход микроконтроллера модуля давления. Микроконтроллер рассчитывает давление в соответствии с функциями преобразования, учитывая индивидуальные коэффициенты преобразования характеристики датчика, нелинейность и влияние температуры. Индивидуальные коэффициенты преобразования, полученные в ходе калибровки модуля, информация о перегрузках (если такие факты были зафиксированы) хранятся в энергонезависимой памяти модуля. Рассчитанное микроконтроллером давление выводится на дисплей как действительное значение давления, созданное источником давления в рабочей полости поверяемого датчика. Калибратор Метран-520 содержит источник напряжения 24 В для электрического питания поверяемого датчика. Выходной электрический сигнал с поверяемого прибора через цепи защиты поступает на вход АЦП и после преобразования в цифровой код обрабатывается микроконтроллером (для обеспечения высокой точности учитывается влияние температуры окружающей среды). Значение выходного электрического сигнала поверяемого датчика выводится на дисплей. По измеренному выходному сигналу поверяемого прибора и измеренному давлению рассчитывается и выводится на дисплей значение погрешности прибора.

Для обеспечения поверки или калибровки вторичных приборов в калибраторе используется режим воспроизведения и преобразования сигналов.

Управление режимами, выбор и ввод параметров при работе с калибратором производится нажатием на соответствующую область сенсорного экрана или с помощью программного обеспечения "Поверка СИД", которое входит в комплект поставки калибратора.

Меню калибратора и настройка режимов. Меню калибратора Метран-520 имеет древовидную структуру, и главное меню содержит следующие основные режимы:

- **поверка** - режим для проведения поверки СИД;
- **измерение** - режим измерения и мониторинга физических величин (давления, тока, напряжения) и воспроизведение тока;
- **архив** - режим просмотра сохраненных в памяти калибратора протоколов поверок;
- **настройки** - режим просмотра параметров и общей настройки калибратора.

Настройка каналов в режиме измерений. Калибратор Метран-520 имеет два независимых канала измерений, позволяющих использовать калибратор в различных режимах. Перечень режимов для каждого канала, их допустимые комбинации и назначение приведены в табл. 1:

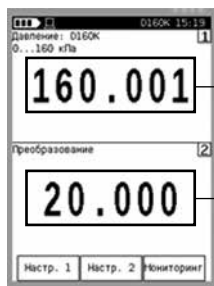
1. **Измерение Р** - отображение значения давления, измеренного внутренним или внешним модулем давления. При наличии встроенного модуля и подключении внешнего модуля давления возможно измерение входных и выходных пневматических сигналов преобразователей давления.
2. **Измерение I** - отображение измеренного значения тока.
3. **Измерение U** - отображение измеренного значения напряжения.
4. **HART** - отображение показаний датчика по HART протоколу. При настройке режима также можно произвести изменение пределов измерений и корректировку нуля подключенного прибора без использования HART-коммуникатора и аналоговых устройств.
5. **Ручной ввод** - ввод величины генерируемой (воспроизводимой) силы постоянного тока, или ввод произвольного значения для преобразования в пользовательские единицы измерения.
6. **Реле** - отображение состояния сигнализирующих устройств (ЭКМ манометры, реле давления и др.).
7. **Генерация I** - отображение силы постоянного тока в режиме воспроизведения. Данный режим используется при поверке вторичных приборов или симуляции выходного сигнала датчика или имитации работы датчика (при выборе на первом канале режима измерения давления).
8. **Статистика** - отображение вычисленных статистических данных для ряда измеренных физических величин (минимум, максимум, среднее значение и среднеквадратическое отклонение).
9. **Преобразование** - отображение преобразованных (по заданной функции) показаний первого канала измененного типа физической величины. Например, вычисление значения температуры (в °С) датчика температуры, по значению его выходного унифицированного токового сигнала.

Допустимые комбинации и выбор режимов работы

Таблица 1

		Канал 1				
		Измерение P	Измерение I	Измерение U	HART	Ручной ввод
Канал 2	Измерение P	●	●	●	●	
	Измерение I	●			●	
	Измерение U	●				
	HART	●	●		●	
	Реле	●				
	Генерация. I	●				●
	Статистика	●	●	●	●	
	Преобразование	●	●	●	●	●

Для изменения режима работы необходимо нажать в области выделенных на рисунке участков экрана:



Выбор режима для первого канала

Выбор режима для второго канала

Поверка приборов давления

Калибратор Метран-520 может использоваться при поверке и калибровке средств измерений давления, реле и вторичных приборов как самостоятельный прибор или в составе комплектов оборудования и метрологических стендов в лабораториях или по месту эксплуатации приборов.

Для автоматизации процесса поверки и калибровки средств измерений давления (СИД) в Метран-520 предусмотрен режим "Поверка". В данном режиме калибратор производит фиксацию показаний поверяемых приборов, расчет их погрешности и архивацию результатов в протоколе поверки в энергонезависимой памяти калибратора (емкость архива до 250 протоколов). Протокол поверки содержит информацию о поверяемом приборе (модель, заводской номер, пределы и единицы измерений, погрешность, диапазон и пределы выходного сигнала) и результаты поверки средств измерений в табличной и графической форме:



Для поверки и калибровки рекомендуется использование программного обеспечения "Поверка СИД", которое обеспечивает управление поверкой, протоколирование и ведение базы данных с результатами поверки.

Для ускорения процедуры ввода данных перед поверкой возможна загрузка информации о поверяемых приборах (до 100) из БД программы "Поверка СИД" (модель, серийный номер, диапазон входных и выходных сигналов, погрешность, ряд нагружения и др. информацию).

С использованием Метран-520 возможна поверка высокоточных датчиков давления погрешностью от $\pm 0,065\%$ с применением модулей давления Метран-518 с погрешностью $\pm 0,02\%$ (код погрешности "А") для измерения давления. Для измерения выходного сигнала высокоточных датчиков давления калибратор Метран-520 можно использовать в режиме измерения электрических сигналов (например, приведенная погрешность измерения тока 4-20 мА составляет $\pm 0,0125\%$ ИВ) или в режиме работы с HART-сигналом.

По заказу Метран-520 изготавливается с внутренним модулем давления и встроенным пневматическим электронасосом, что позволяет минимизировать число эталонов, используемых для поверки и калибровки приборов КИПиА.

Измерение и воспроизведение сигналов

Для измерения давления, электрических сигналов и воспроизведения тока в калибраторе Метран-520 имеются следующие предустановленные режимы:

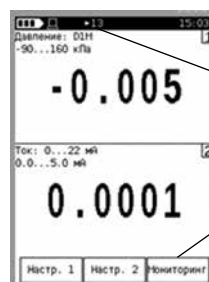
Режим "Измерение" служит для одновременного измерения давления и тока. Первый канал служит для измерения давления с помощью внешнего или внутреннего модуля давления. Второй канал – для измерения силы постоянного тока.

Режим "Воспроизведение" служит для воспроизведения силы постоянного тока и имитации показаний датчика для поверки вторичных приборов и каналов контроллеров. Первый канал служит для ручного ввода значения тока, которое следует воспроизвести. Для изменения величины воспроизводимого тока в меню настройки первого канала можно установить шаг изменения. Второй канал отображает действительное значение воспроизводимого тока.

Примечание: Режим "Измерение" и "Воспроизведение" являются редактируемыми. Пользователь может перенастроить данные режимы, например, на режим "Преобразование", работы с HART и др. После выхода из перенастроенного режима "Измерение" или "Воспроизведение" пользовательские настройки не сохраняются в памяти калибратора и при повторном сеансе работы применяются настройки по умолчанию.

Режим "Пользовательский" служит для измерения физической величины, воспроизведения силы тока или преобразования входной величины. "Пользовательский" режим является редактируемым, с возможностью сохранения последних пользовательских настроек измерительных каналов в памяти калибратора, что ускоряет подготовку к работе с поверяемым прибором.

Режим "Мониторинг" служит для фиксации и записи в память калибратора результатов измерений. Запись показаний производится циклически и при заполнении архива происходит перезапись ранее сохраненных данных. Архив мониторинга содержит до 40000 записей, содержащие показания двух измерительных каналов. Периодичность сохранения показаний в режиме "Мониторинг" выбирается пользователем и составляет от 1 с до 5 мин.



Индикатор мониторинга и количество сохраненных в памяти калибратора показаний

Кнопка включения/отключения режима «Мониторинг»

Просмотр результатов мониторинга возможен при помощи ПО "Поверка СИД".

ОСНОВНЫЕ ТЕХНИЧЕСКИЕ ХАРАКТЕРИСТИКИ И ПАРАМЕТРЫ

Диапазоны и погрешности измерений внутренними модулями давления калибратора Метран-520

Таблица 2

Код модуля давления	Рабочий диапазон, МПа	Предельно-допустимое давление, МПа	Пределы допускаемой основной погрешности в зависимости от кода погрешности, не более			
			D	E	F	G
Избыточное давление			±0,04% ИВ ¹⁾ ±0,012% ВПИ ²⁾	±0,05% ИВ ¹⁾ ±0,015% ВПИ ²⁾	±0,06% ИВ ¹⁾ ±0,018% ВПИ ²⁾	±0,1% ИВ ¹⁾ ±0,03% ВПИ ²⁾
D160K	-0,1...0,16	0,22				
D1M	-0,1...1,0	1,4				
D2,5M ³⁾	-0,1...2,5	3,5				
Абсолютное давление						
A250K	0...0,25	0,3				
A1M	0...1,0	1,4				
A2,5M ³⁾	0...2,5	3,5				

¹⁾ В диапазоне давлений от 30 до 100% ВПИ.

²⁾ В диапазоне давлений от 0 до 30% ВПИ.

³⁾ Только для калибратора в кейсовом исполнении.

Диапазоны измерений внешними модулями давления Метран-518 калибратора Метран-520

Таблица 3

Код модуля давления	Диапазоны измерений модуля давления, МПа	Поддиапазоны измерений давления, МПа					Предельно-допустимое давление, МПа
Избыточное давление							
2,5K	0-0,0025				0-0,0016	0-0,0025	0,0035
6,3K	0-0,0063				0-0,004	0-0,0063	0,0085
25K	0-0,025			0-0,01	0-0,016	0-0,025	0,035
160K	0-0,16		0-0,04	0-0,063	0-0,1	0-0,16	0,22
1M	0-1,0		0-0,25	0-0,4	0-0,63	0-1,0	1,4
6M	0-6,0		0-1,6	0-2,5	0-4,0	0-6,0	8
25M	0-25			0-10	0-16	0-25	35
60M	0-60				0-40	0-60	70
Избыточное давление, разрежение, давление-разрежение							
D0,63K	±0,00063			0-0,0004	0-0,00063	±0,00063	0,0025
D6,3K	±0,0063		±0,00125	±0,002	±0,00315	±0,0063	0,012
		0-0,001	0-0,0016	0-0,0025	0-0,004	0-0,0063	
D63K	±0,063		±0,0125	±0,02	±0,0315	±0,063	0,12
				-0,063-0,0	-0,04-0	-0,025-0	
		0-0,01	0-0,016	0-0,025	0-0,04	0-0,063	
D160K	-0,1-0,15					-0,1-0	0,22
				±0,05	-0,1-0,06	-0,1-0,15	
D1M	-0,1-0,9		0-0,04	0-0,063	0-0,1	0-0,16	
				-0,1-0,3	-0,1-0,53	-0,1-0,9	1,4
D2,5M	-0,1-2,4		0-0,25	0-0,4	0-0,63	0-1,0	
					-0,1-1,5	-0,1-2,4	3,5
D2,5M	0-2,5				0-1,6	0-2,5	
Абсолютное давление							
A160K	0-0,16	0-0,025	0-0,04	0-0,06	0-0,1	0-0,16	0,22
A1M	0-1,0		0-0,25	0-0,4	0-0,6	0-1	1,4
A6M	0-6,0		0-1,6	0-2,5	0-4,0	0-6,0	8

Примечания:

- С одним электронным блоком может работать произвольное количество модулей давления.
- Для обеспечения минимальной погрешности поверки (калибровки) датчиков давления диапазон измерений каждого сменного эталонного модуля разбит на 2-12 поддиапазонов (в зависимости от модуля), при этом допускаемая основная приведенная погрешность измерения давления нормируется от выбранного поддиапазона измерений.
- Для всех модулей возможен ввод пользователем нестандартных диапазонов в пределах работы модуля, при этом калибратор будет выполнять измерение выходного сигнала датчика и автоматический расчет погрешности датчика в введенном диапазоне, но нормирование погрешности модуля будет от его ближайшего стандартного поддиапазона.

Погрешности измерений давления внешними модулями Метран-518 калибратора Метран-520

Таблица 4

Код модуля давления	Диапазоны измерений модуля давления, МПа	Минимальный поддиапазон ¹⁾ измерений модуля, МПа	Пределы допускаемой основной приведенной погрешности γ % поддиапазона измерений модуля ¹⁾ , не более (A-G-коды погрешностей)						
			A	B	C	D	E	F	G
Модули избыточного давления/ давления-разрежения									
2,5K	0-0,0025	0-0,0016				±0,04%	±0,05%	±0,06%	±0,1%
6,3K	0-0,0063	0-0,004							
25K	0-0,025	0-0,01			±0,03%	±0,04%	±0,05%	±0,06%	
160K	0-0,16	0-0,04	±0,02%	±0,025%	±0,03%	±0,04%	±0,05%	±0,06%	
1M	0-1,0	0-0,25							
6M	0-6,0	0-1,6							
25M	0-25	0-10							
60M	0-60	0-40							
				±0,025%	±0,03%	±0,04%	±0,05%	±0,06%	
Модули избыточного давления, разрежения, давления-разрежения²⁾									
D0,63K	±0,00063	0-0,0004					±0,05% (±0,1%) ²⁾	±0,06% (±0,1%) ²⁾	±0,1% (±0,15%) ²⁾
D6,3K	±0,0063	0-0,001					±0,04% (±0,05%) ²⁾	±0,05% (±0,06%) ²⁾	±0,06% (±0,1%) ²⁾
D63K	±0,063	0-0,01	±0,02%	±0,025%	±0,03%	±0,04%	±0,05%	±0,06%	
D160K	-0,1-0,15 0-0,16	0-0,04							
D1M	-0,1-0,9 0-1,0	0-0,25							
D2,5M	-0,1-2,4 0-2,5	0-1,6							
Модули абсолютного давления									
A160K	0-0,16	0-0,025		±0,025% 3), 4)	±0,03% 3), 4)	±0,04% 3)	±0,05% 3)	±0,06%	±0,1%
A1M	0-1,0	0-0,25		±0,025%	±0,03%	±0,04%	±0,05%	±0,06%	±0,1%
A6M	0-6,0	0-1,6							

¹⁾ Все поддиапазоны модулей указаны в табл. 1.

²⁾ Погрешность в поддиапазонах избыточного давления указана без скобок, в скобках указана погрешность в поддиапазонах давления-разрежения.

³⁾ Погрешность ±0,06% в поддиапазоне 0-25 кПа.

⁴⁾ Погрешность ±0,04% в поддиапазоне 0-40 кПа.

Примечание: с одним калибратором допускается приобретение различных комбинаций модулей давления по диапазонам измерений и погрешности.

Основная погрешность измерений давления включает нелинейность, вариацию и повторяемость.

Диапазоны и погрешности измерения (воспроизведения) электрических сигналов

Таблица 5

Код погрешности	Параметр	Диапазон	Предел допускаемой основной погрешности, не более
1	В режиме измерений		
	Ток, мА	0-22	±(0,0075% ИВ+0,0005 мА) ¹⁾
	Напряжение, В	0-5	±(0,02% ИВ+0,0001 В)
		0-50	±(0,04% ИВ+0,002 В)
	В режиме воспроизведения		
	Ток, мА	0-22	±(0,02% ИВ+0,001 мА)
2	В режиме измерений		
	Ток, мА	0-22	±(0,0075% ИВ+0,001 мА) ¹⁾
	Напряжение, В	0-5	±(0,02% ИВ+0,0001 В)
		0-50	±(0,04% ИВ+0,002 В)
	В режиме воспроизведения		
	Ток, мА	0-22	±(0,02% ИВ+0,001 мА)

ИВ - значение измеряемой (воспроизводимой) величины.

Примечание: в режиме воспроизведения тока допускается подключать калибратор по схеме питания от собственного источника тока или по схеме включения в токовую петлю с внешним блоком питания.

Рабочий диапазон встроенного пневматического электронасоса зависит от исполнения внутреннего модуля давления калибратора Метран-520.

Таблица 6

Рабочий диапазон встроенного электронасоса, МПа	Код внутреннего модуля давления
-0,080 – 0,160	D160K, A250K
-0,080 – 1,0	D1M, A1M
-0,080 – 2,5	D2,5M, A2,5M

Пределы допускаемой дополнительной погрешности, вызванной изменением температуры окружающего воздуха от минус 10 до 50°C на каждые 10°C, % от температуры (20±2)°C.

Таблица 7

В режиме измерений давления	±0,5δ, ±0,5γ
В режиме измерения напряжения постоянного тока и воспроизведения силы постоянного тока	±0,5Δ
Пределы допускаемой дополнительной погрешности в режиме измерений силы постоянного тока в диапазоне температур от минус 10 до 10°C и от 35 до 50°C на каждые 10°C, %	±0,5Δ

Степень защиты от воздействия пыли и влаги: IP54 – для калибратора Метран-520 портативного и кейсового исполнений и внешних модулей Метран-518.

Индикация параметров давления, тока, напряжения производится на ЖКИ с сенсорным управлением. **Число разрядов для индикации параметров** – 6 десятичных разрядов для индикации давления, тока и напряжения.

Электрическое питание:

- электронного блока калибратора – от Li-Ion аккумулятора или сетевого блока питания или от интерфейсного USB порта компьютера;

- модулей давления Метран-518 – от калибратора Метран-520.

Мощность, потребляемая калибратором от сетевого блока питания:

- не более 5,5 Вт (портативное исполнение);

- не более 2,5 Вт (кейсовое исполнение).

Продолжительность работы калибратора при полностью заряженном аккумуляторе:

- в режиме измерений (без использования встроенного источника создания давления), не менее 6 ч;

- в режиме создания давления встроенным источником создания давления - не более 20 циклов поверки.

Входное сопротивление калибратора:

- не менее 100 МОм, при измерении напряжения;

- не более 20 Ом при измерении тока.

Масса калибратора без внешних источников создания давления:

- калибратор Метран-520-П без встроенного модуля давления: не более 1,1 кг;

- калибратор Метран-520-П со встроенным модулем давления: не более 1,4 кг;

- калибратор Метран-520-К без встроенного модуля давления и пневматического электронасоса: не более 3 кг;

- калибратор Метран-520-К со встроенным модулем давления и электронасосом: не более 3,5 кг.

ПОВЕРКА

Периодичность поверки - 1 год.

Поверка осуществляется у изготовителя или в территориальных органах Ростехрегулирования, в соответствии с методикой "16.0101.000.00 МИ Калибратор давления Метран-520. Методика поверки".

УСЛОВИЯ ЭКСПЛУАТАЦИИ

- температура окружающего воздуха от минус 10 до плюс 50°C;

- атмосферное давление от 84 до 106 кПа;

- относительная влажность воздуха при температуре 35°C от 30 до 80%.

ГАРАНТИЙНЫЕ ОБЯЗАТЕЛЬСТВА

Гарантийные обязательства – 12 месяцев со дня ввода в эксплуатацию, но не более 18 месяцев со дня отгрузки с предприятия-изготовителя.

Технический сервис

ЗАО "ПГ "Метран" осуществляет следующие виды работ:

- Профилактические работы:
 - проверка герметичности, работоспособности;
 - устранение дефектов;
 - определение метрологических характеристик.
- Средний или сложный ремонт в короткие сроки.
- Поставка дополнительных модулей давления и источников создания давления для ранее приобретенных калибраторов.
- Калибровка (если погрешность больше допускаемой основной погрешности).
- Поверка (выполняется на метрологической базе изготовителя).

При наличии эталонов давления потребитель может самостоятельно произвести пользовательскую калибровку встроенного или внешних модулей давления (Метран-518) с помощью программного обеспечения "Поверка СИД", которое входит в комплект поставки калибратора Метран-520.

КОМПЛЕКТ ПОСТАВКИ

В комплект поставки калибратора Метран-520 входят:

- | | |
|---|---------------------|
| 1. Калибратор | 1 шт. |
| 2. Комплект электрических кабелей подключения поверяемого прибора | 1 шт. |
| 3. Блок питания | 1 шт. |
| 4. Электрический кабель USB тип A-miniB | 1 шт. |
| 5. ПО "Поверка СИД" и Руководство пользователя на ПО (компакт-диск) | 1 шт. |
| 6. Сумка | 1 шт. |
| 7. Внешний модуль давления Метран-518 | по заказу |
| 8. Электрический кабель для подключения модуля давления Метран-518 | 1 шт. ¹⁾ |
| 9. Внешний источник создания давления | по заказу |
| 10. Пневмошланг-01 | 1 шт. |
| 11. Штуцеры с резьбой M12x1,5/ M20x1,5 (2 шт.), M10x1/M12x1,5 (1 шт.) | 1 комплект |
| 12. Пневмошланг-04 | 1 шт. ²⁾ |
| 13. Штуцер с резьбой M10x1/M20x1,5, | 1 шт. ²⁾ |
| 14. Комплект уплотнительных прокладок | 1 комплект |
| 15. Комплект ЗИП (прокладки и кольца) | 1 комплект |
| 16. Калибратор давления Метран-520 | |
| Руководство по эксплуатации | 1 экз. |
| 17. Калибратор давления Метран-520 | |
| Методика поверки | 1 экз. |
| 18. Калибратор давления Метран-520 Паспорт | 1 экз. |

¹⁾ При заказе внешних модулей давления Метран-518.

²⁾ При заказе встроенного модуля давления.

Примечание: комплект поставки модулей давления Метран-518 см. соответствующий раздел каталога.

Опции

1. "Обезжиривание". Внешние модули давления (с кодами 160K, 1M, 6M, 25M и 60M) калибратора Метран-520 по заказу выпускаются с кодом исполнения "Обезжиривание" и могут применяться для поверки и калибровки приборов кислородного исполнения. Для работы с калибратором Метран-520, модули давления которого были обезжирены, рекомендуется применять гидравлический пресс П-70К, предназначенный для работы с кислородными приборами. Рабочая среда пресса П-70К - дистиллированная вода по ГОСТ 6709. Для заказа Метран-520 с обезжиренными модулями давления в строке заказа калибратора указывается код опции – "O".

2. Штуцеры переходные, быстросъемные соединения, стойки, коллекторы для подключения поверяемых датчиков с различными резьбами к источнику создания давления, стойки, коллекторы и др.¹⁾

¹⁾ Информацию см. в разделах "Быстросъемное соединение БС-70", "Средства коммутации и установки приборов, ЗИП".

ПРИМЕР ЗАПИСИ ОБОЗНАЧЕНИЯ КАЛИБРАТОРА ДАВЛЕНИЯ МЕТРАН-520 ПРИ ЗАКАЗЕ

Калибратор Метран-520 – П 1 – D1MD – И – (6МС/25MD)-О – Н-2,5М/П70-К						
1	2	3	4	5	6	7

1. Модель калибратора.
2. Код исполнения калибратора: "П" – портативное, "К" - кейсовое.
3. Код погрешности измерения (воспроизведения) электрических сигналов (см. табл.5).
4. Код исполнения внутреннего модуля давления:
 - код модуля для исполнений с внутренним модулем давления (см. табл. 1), например:
D2,5ME а – код модуля давления по диапазонам измерений;
 а в в – код погрешности модуля давления
 - код "NA" для исполнений калибратора без внутреннего модуля давления.
5. Код заказа встроенного источника создания давления (только для кейсвого исполнения)
 - код "И" - исполнение со встроенным пневматическим электронасосом. Рабочий диапазон встроенного источника создания давления диапазон зависит от исполнения внутренних модулей давления (см. табл.6).
 - код "NA" - исполнение без встроенного пневматического электронасоса.
6. Коды поставляемых совместно с калибратором модулей давления Метран-518, например:
D6,3KD/1MC/25MD (1MC/25MD/A1ME)-O
 а в а в а в а в а в а в с
 а – код модуля давления по диапазонам измерений (см.табл.3);
 в – код погрешности модуля давления "А", "В", "С", "D", "Е", "F", "G" по пределу допускаемой основной погрешности (см.табл.4).
 Код погрешности (только один) всегда указывается в конце обозначения для каждого модуля давления.
 с – код "О" - для обозначения модуля давления с опцией "Обезжиривание" (см. описание Опции калибратора Метран-520).
 Код указывается для одного модуля (один модуль без скобок) или группы модулей (модули в скобках).
 Для общепромышленного исполнения - код отсутствует.
7. Коды внешних источников создания давления см. табл.8.

РЕКОМЕНДАЦИИ ПО ВЫБОРУ ИСТОЧНИКОВ ДАВЛЕНИЯ

Таблица 8

Модель источника	Код модуля давления																
	2,5K	6,3K	25K	160K	1M	6M	25M	60M	D0,63K	D6,3K	D63K	D160K	D1M	D2,5M	A160K	A1M	A6M
П-0,04	•	•	•	•					•	•							
П-0,25М	•	•	•	•						•	•				•		
Н-2,5М		•	•	•	•	•											
Н-2,5УМ	•	•	•	•	•	• ²⁾				•	•	•	•	•	•	•	• ²⁾
П-70					•	•	•	•									
П-70К				•	•	•	•	•									
PV-411-HP	•	•	•	•	•	•	•	•		•	•	•	•	•	•	•	•

¹⁾ Пресс П-70-К рекомендуется для работы с модулями давления Метран-518 (160K, 1M, 6M, 25M, 60M с кодом "О" - обезжиривание).
²⁾ В диапазоне до 2,5 МПа – Н-2,5УМ, в диапазоне более 2,5 МПа – П-70, П-70-К, PV-411-HP.

Информацию об источниках давления см. в соответствующем разделе данного каталога.

Вниманию заказчиков! Поверяемые приборы и эталонные модули давления с диапазоном измерений до 25 кПа чувствительны к давлению перегрузки и их метрологические характеристики после воздействия давления $R_{вх} > R_{доп.}$ (см. табл.1) могут ухудшиться. При использовании источников создания давления, например, ручного насоса Н-2,5М и т.п., возможно одним резким нажатием рычагов насоса превысить предельно-допускаемое значение. Помпы П-0,04, П-0,25М это исключают.

ГАБАРИТНЫЕ И ПРИСОЕДИНИТЕЛЬНЫЕ РАЗМЕРЫ

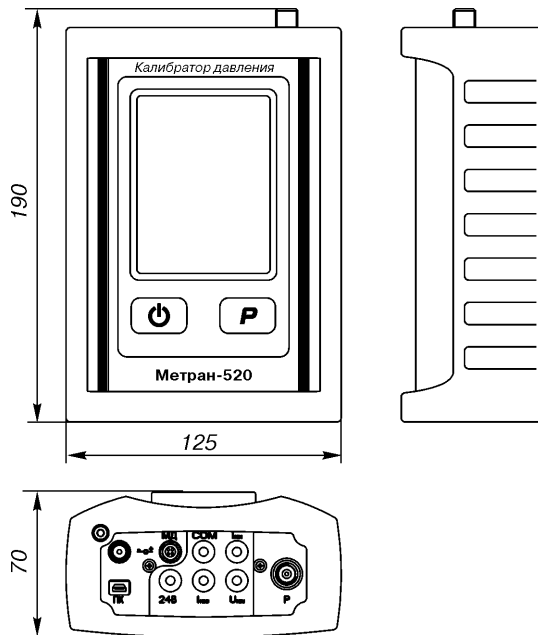


Рис. 1. Калибратор Метран-520-П.

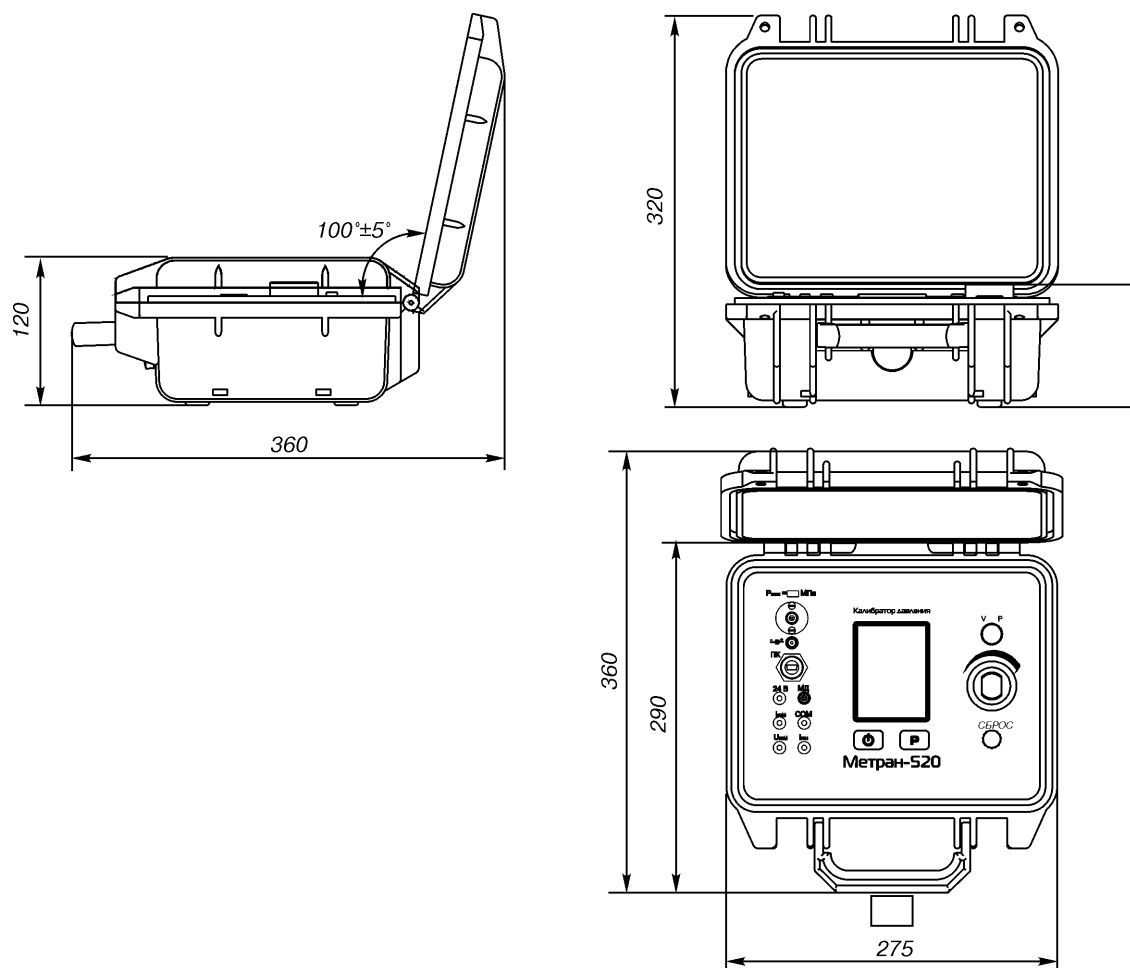


Рис.2. Калибратор Метран-520-К.

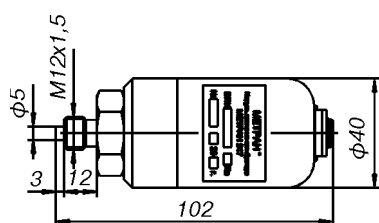


Рис.3. Модуль давления
2,5К, 6,3К, 25К.

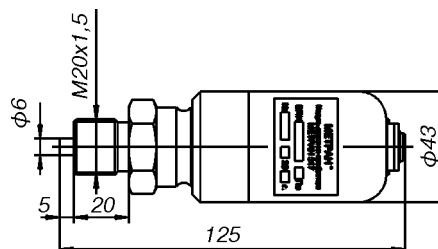


Рис.4. Модуль давления 160К, 1М, 6М, 25М, 60М,
D160К, D2,5М, D1М, A160К, A1М, A6М.

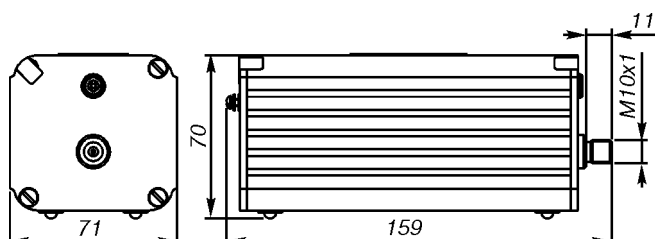


Рис.5. Модуль давления D0,63К, D6,3К и D63К.

ПРОГРАММНОЕ ОБЕСПЕЧЕНИЕ «ПОВЕРКА СИД»

Программное обеспечение «Поверка СИД» входит в комплект поставки калибратора Метран-520. Оно является универсальным и работает со всеми калибраторами давления серии Метран, контроллерами давления РРС3/4, Метран-530 и мультиметрами Метран-514 и Agilent 30401А. Описание см. в разделе Программное обеспечение «Поверка СИД».

Портативный калибратор давления Метран-517 (-Ex)



- **Диапазоны измерений:**
 - избыт. давление от 0...0,4 кПа до 0...60 МПа;
 - абс. давление от 0...25 кПа до 0...6 МПа;
 - давление-разрежение от $\pm 0,63$ кПа до -0,1...-2,5 МПа;
 - разрежение от 0...-0,630 до 0...-100 кПа
- **Диапазоны электрических сигналов:**
 - измерение 0...22 мА, 0...1 В, 0-50 В;
 - воспроизведение 0-22мА, 0-1 В
- **Погрешность измерений:**
 - давления $\pm 0,02...0,1\%$ ВПИ;
 - тока $\pm 0,0125\%$ (для 4-20мА)
- **Единицы измерения давления:** Па, кПа, МПа, psi, кгс/м², кгс/см² мм рт.ст., мм вод.ст., мбар, бар
- **Исполнения:** общепромышленное и взрывозащищенное с маркировкой 1ExIIIBT4X
- **Аппаратно-программный интерфейс ПК (USB)**
- **Внесены в Госреестр средств измерений под №39151-12, свидетельство №46423**
- **ТУ 4381-061-51453097-2010**
- **ЕАС ТС N RU Д-RU.АВ72.В.02438**
- **ЕАС ТС N RU С-RU.ГВ05.В.02439**
- **ЕАС ТС RU С-RU.ГВ05.В.00859**

Портативный калибратор давления Метран-517 предназначен для точного измерения и воспроизведения абсолютного и избыточного давления, разрежения, давления-разрежения, напряжения и силы постоянного тока.

Применяется в качестве рабочего эталона при поверке и калибровке датчиков давления, разности давлений, разрежения, давления-разрежения с погрешностью $\pm 0,065\%$ и более, образцовых манометров, вторичных приборов; для проверки блоков питания, реле давления и т.п.

В комплект калибратора могут входить модули давления Метран-518 (подробнее см. описание Эталонных модулей давления Метран-518).

Функциональные возможности Метран-517:

- калибровка приборов в условиях эксплуатации;
- симуляция выходного токового сигнала датчика;
- возможность поверки по HART-протоколу;
- автоматическое вычисление погрешности датчиков;
- энергонезависимый архив (до 1024 результатов измерений);
- режим работы с эталонами давления (Воздух, ГПМ);
- формирование протоколов поверки датчиков давления, технических и образцовых манометров (с помощью ПО "Поверка СИД").

УСТРОЙСТВО И ПРИНЦИП ДЕЙСТВИЯ

Основными элементами калибратора являются:

- электронный блок;
- внешние эталонные модули давления Метран-518;
- источники создания давления: помпа ручная пневматическая, насос ручной пневматический, пресс ручной гидравлический, помпа ручная многофункциональная (пневмогидравлическая).

Все элементы калибратора размещены в малогабаритной сумке, удобной для транспортировки.

Измеряемое давление, созданное источником давления, подается непосредственно на эталонный модуль давления и через соединительный шланг – на поверяемый датчик давления (при необходимости используются переходные штуцеры). Электрический сигнал прецизионного сенсора модуля давления преобразуется в цифровой код с учетом коэффициентов преобразования характеристики сенсора (подробнее см. описание Эталонных модулей давления Метран-518).

Цифровой код модуля, через входной разъем электронного блока поступает в микропроцессор калибратора и выводится на жидкокристаллический графический дисплей (ЖКИ) электронного блока как действительное значение давления, созданное источником давления в рабочей полости поверяемого датчика давления.

Выходной электрический сигнал поверяемого датчика через цепи защиты, предохраняющие электронную схему блока от перегрузок, попадает на вход многоканального АЦП, преобразующего значение измеренного электрического сигнала в цифровой код, обрабатываемый микропроцессором. Значение выходного электрического сигнала поверяемого датчика отображается на ЖКИ калибратора.

160,000кПа	0,0%
P:	-0,001
0 кПа	
I:	4,0011
4-20 mA	Y: 0.01%

160,000кПа	60,3%
P:	96.534
0 кПа	
I:	13,6544
4-20 mA	Y: 0.01%

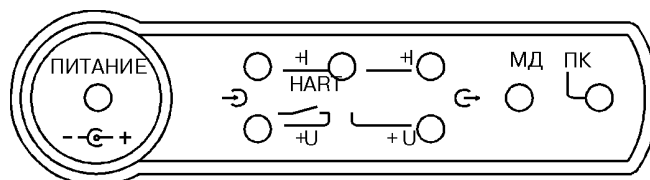
Для обеспечения поверки или калибровки вторичных приборов в калибраторе используется режим воспроизведения сигналов. В этом режиме на соответствующем выходе электронного блока воспроизводится значение тока или напряжения, задаваемое с помощью клавиатуры. Заданное значение электрических сигналов отображается в цифровой форме на ЖКИ калибратора.

Выбор функциональных возможностей: установка режимов работы, выбор диапазонов измерений, ввод данных и т.д. осуществляется с помощью 4-х основных клавиш клавиатуры электронного блока.

Использование аппаратно-программного интерфейса ПК позволяет передавать данные калибровки с калибратора в персональный компьютер, вести базу данных, формировать протоколы поверки датчиков давления, образцовых и технических манометров. Протокол поверки содержит: общие технические сведения (тип, заводской номер, межповерочный интервал), условия поверки, технические характеристики (верхний предел измерений, установленный диапазон измерений и т.д.), график изменения погрешности и параметры поверки (см. описание программного обеспечения "Поверка СИД").

Подключение

Все подключения калибратора Метран-517 производятся с помощью клемм, расположенных в верхней крышке прибора.



В комплект поставки калибратора входит обрезиненный чехол с ремнем для защиты элементов подключения и корпуса калибратора от механических повреждений и возможности освободить руки (не влияет на подключения и работу калибратора).

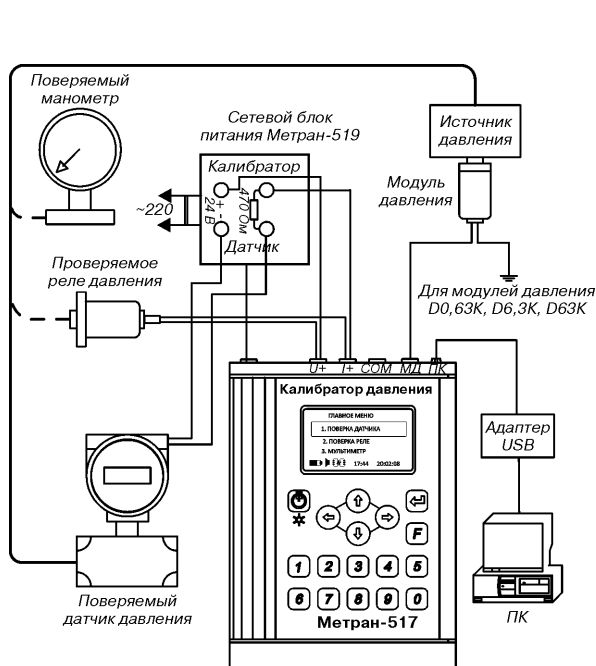


Рис. 1. Схема подключения поверяемых приборов во взрывобезопасной зоне.

Подключение калибратора Метран-517 к эталонным модулям давления Метран-518 производится через электрический кабель с самозащелкивающимися разъемами,

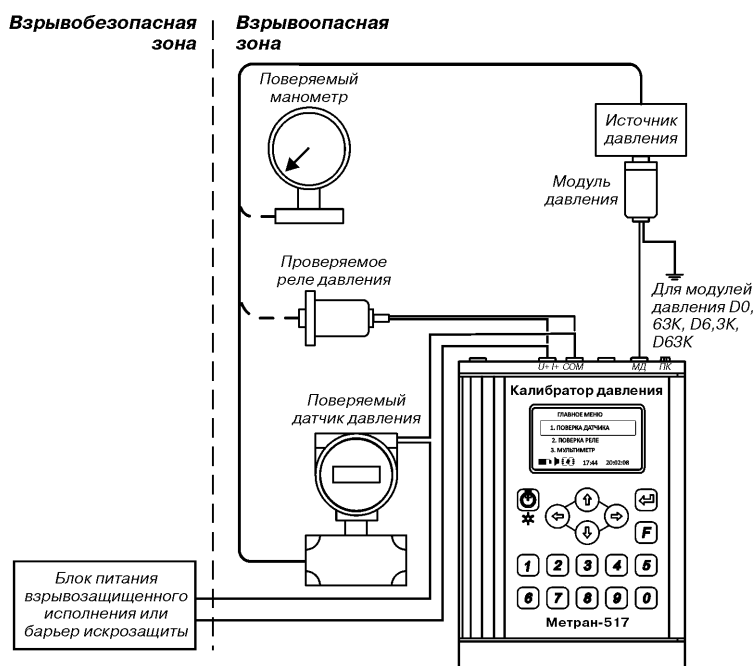


Рис. 2. Схема подключения поверяемых приборов во взрывоопасной зоне.

который идет в комплекте поставки калибратора (подробнее о подключении модуля давления см. раздел Эталонные модули давления Метран-518).

ОСОБЕННОСТИ КАЛИБРАТОРА МЕТРАН-517

1. Электронный блок калибратора Метран-517

Электронный блок калибратора выполнен в портативном корпусе из алюминия, на лицевой поверхности которого размещены клавиатура и жидкокристаллический индикатор (ЖКИ), на верхней крышке расположены клеммы для подключения к измеряемым (воспроизводимым) электрическим сигналам, разъемы для подключения внешнего эталонного модуля давления, блока электропитания и адаптера USB, на нижней крышке блока - пробка батарейного отсека.

2. Взрывозащищенное исполнение калибратора Метран-517

Калибратор Метран-517 и модули Метран-518 по заказу изготавливаются во взрывозащищенном исполнении. Это позволяет использовать калибратор Метран-517Ex во взрывоопасных зонах помещений и наружных установках согласно маркировке взрывозащиты 1ExialIBT4X.

Внимание: эксплуатация модулей давления Метран-518Ex во взрывоопасных зонах допускается только совместно с калибратором давления Метран-517Ex.

3. Проверка кислородных приборов (опция)

Модули давления к калибратору Метран-517 могут проходить дополнительную подготовку (обезжиривание и др.). Для создания давления в этом случае должен использоваться пресс П-70-К, предназначенный для работы с кислородными приборами.

4. Реализованы все виды давлений

Модули давления в составе калибратора Метран-517 обеспечивают измерение избыточного давления, абсолютного давления, разрежения, давления-разрежения, что позволяет использовать калибратор для поверки всех типов датчиков давления.

5. Диапазоны измерений

Максимальное значение измеряемого давления 60 МПа. Минимальное значение давления/разрежения ± 400 Па (обеспечивает поверку многих датчиков разности давлений, работающих в системах измерений расхода). Для создания малых значений давлений предназначена помпа П-0,04 (разрешение 1 Па!).

Максимальное значение измеряемого напряжения 50 В. Это позволяет использовать калибратор для проверки блоков питания и др.

6. Различные варианты комплектации по диапазонам и погрешности измерений

Калибратор имеет множество исполнений по погрешности измерений давления, тока, видам и диапазонам давлений. Возможны любые варианты комплектации калибратора.

7. Возможность поверки высокоточных датчиков давления

С помощью калибратора Метран-517 с погрешностью $\pm 0,0125\%$ в диапазоне 4-20 мА (код "1") и модулей Метран-518 с погрешностью $\pm 0,02\%$ (код "А") можно поверять датчики давления с погрешностью $\pm 0,065\%$ (Rosemount 3051S и др.) с метрологическим запасом 1:2 (при поверке по аналоговому выходному сигналу) или 1:3 (по HART-протоколу)!

8. Работа по HART-протоколу

Калибратор обеспечивает визуализацию выходного сигнала датчика по HART-протоколу, подстройку нуля и пределов измерений поверяемого датчика. Это позволяет выполнять поверку и калибровку датчиков с выходным сигналом по HART-протоколу без использования HART-коммуникатора и т.п. устройств.

9. Возможности калибратора в режиме воспроизведения силы постоянного тока

Калибратор позволяет воспроизводить силу постоянного тока двумя способами:

- воспроизведение силы постоянного тока по схеме питания от собственного источника для поверки вторичных приборов и т.п.;

- по схеме включения в токовую петлю с внешним блоком питания. В этом режиме калибратор подключается в измерительную цепь с внешним источником питания вместо датчика давления (любого др. 2-х проводного датчика) и имитирует его работу воспроизведением соответствующих выходных сигналов в измерительную цепь. Такой режим позволяет проверить линии связи между устройствами и работу вторичных приборов.

10. Наглядность показаний

Высота символов измеряемых значений давления и тока 8 мм. Подсветка ЖКИ. Представление информации обо всех параметрах (в т.ч. о дате, времени, состоянии аккумулятора) в пять строк.

Отображение измерений на ЖКИ калибратора в режимах:

Аналоговый (токовый выходной сигнал датчика)

160,000кПа	0,0%
P:	-0,001
0 кПа	
I:	4,0011
4-20 mA	Y: 0,01%

HART (цифровой выходной сигнал датчика по HART-протоколу)

25,000кПа	96,7%
P:	24,1736
0,0000 кПа	
P:	24,0181
HART	Y: -0,62%

В закрашенных строках - ВПИ, НПИ, выбранные единицы давления, текущий % от ВПИ, выходной сигнал (аналоговый или HART) и погрешность поверяемого датчика. В не закрашенных строках - значение измеряемого модулем давления и значение выходного сигнала (ток в "Аналоговом" или давление в "HART" режиме) поверяемого датчика.

11. Режим работы "С эталоном" давления (без модулей)

При необходимости (например, поверка датчиков с $\pm 0,05-0,06\%$ и др.) калибратор Метран-517 может работать совместно с более точными эталонами давления серии Метран-500 Воздух, грузопоршневыми манометрами и др. Для этого в калибраторе имеется режим "С эталоном". Пользователь вводит в калибратор ряд нагружения, воспроизводимого внешним эталоном и параметры эталона. Калибратор измеряет выходной сигнал датчика (аналоговый или по HART-протоколу), рассчитывает давление внешнего эталона с учетом поправок и погрешность поверяемого датчика. Результаты измерений наглядно представлены на ЖКИ калибратора. Параметры используемого эталона, поправки и результаты можно сохранить в память калибратора.

12. Повышение надежности

Подключение модуля Метран-518 к калибратору осуществляется с помощью электрического кабеля с самозащелкивающимися разъемами, с одной стороны кабель с помощью такого разъема подключается к модулю, с другой - к калибратору. Это повышает надежность соединений кабеля с модулем, с электронным блоком, упрощает и ускоряет подключение модулей давления к калибратору. Калибратор (электронный блок) имеет прочный алюминиевый корпус. Для повышения защиты элементов подключения и корпуса калибратора от механических повреждений и возможности освободить руки в комплект поставки входит чехол с ремнем (не влияет на подключение и работу калибратора).

13. Программное обеспечение "Поверка СИД"

Автоматизирует процесс поверки (калибровки) средств измерений давления, в т.ч. передачу данные из калибратора в ПК, ведение базы данных, формирование протоколов поверки (калибровки) датчиков давления, образцовых и технических манометров в соответствии со всеми требованиями методик и ГОСТ-ов на их поверку (описание см. в разделе "Программное обеспечение "Поверка СИД").

ОСНОВНЫЕ ТЕХНИЧЕСКИЕ ХАРАКТЕРИСТИКИ И ПАРАМЕТРЫ

Диапазоны измерений давления

Таблица 1

Код модуля давления	Диапазоны измерений модуля давления, МПа	Поддиапазоны измерений давления, МПа					Предельно-допускаемое давление, МПа
Избыточное давление							
2,5К	0-0,0025				0-0,0016	0-0,0025	0,0035
6,3К	0-0,0063				0-0,004	0-0,0063	0,0085
25К	0-0,025			0-0,01	0-0,016	0-0,025	0,035
160К	0-0,16		0-0,04	0-0,063	0-0,1	0-0,16	0,22
1М	0-1,0		0-0,25	0-0,4	0-0,63	0-1,0	1,4
6М	0-6,0		0-1,6	0-2,5	0-4,0	0-6,0	8
25М	0-25			0-10	0-16	0-25	35
60М	0-60				0-40	0-60	70
Избыточное давление, разрежение, давление-разрежение							
D0,63К	±0,00063			0-0,0004	0-0,00063	±0,00063	0,0025
D6,3К	±0,0063		±0,00125	±0,002	±0,00315	±0,0063	0,012
		0-0,001	0-0,0016	0-0,0025	0-0,004	0-0,0063	
D63К	±0,063		±0,0125	±0,02	±0,0315	±0,063	0,12
				-0,063-0,0	-0,04-0	-0,025-0	
		0-0,01	0-0,016	0-0,025	0-0,04	0-0,063	
D160К	-0,1-0,15					-0,1-0	0,22
				±0,05	-0,1-0,06	-0,1-0,15	
D1М	-0,1-0,9		0-0,04	0-0,063	0-0,1	0-0,16	
				-0,1-0,3	-0,1-0,53	-0,1-0,9	1,4
D2,5М	-0,1-2,4		0-0,25	0-0,4	0-0,63	0-1,0	
					-0,1-1,5	-0,1-2,4	3,5
	0-2,5				0-1,6	0-2,5	
Абсолютное давление							
A160К	0-0,16	0-0,025	0-0,04	0-0,06	0-0,1	0-0,16	0,22
A1М	0-1,0		0-0,25	0-0,4	0-0,6	0-1	1,4
A6М	0-6,0		0-1,6	0-2,5	0-4,0	0-6,0	8

Примечания:

- С одним электронным блоком может работать произвольное количество модулей давления.
- Для обеспечения минимальной погрешности поверки (калибровки) датчиков давления диапазон измерений каждого сменного эталонного модуля разбит на 2-12 поддиапазонов (в зависимости от модуля), при этом допускаемая основная приведенная погрешность измерения давления нормируется от выбранного поддиапазона измерений.
- Для всех модулей возможен ввод пользователем нестандартных диапазонов в пределах работы модуля, при этом калибратор будет выполнять измерение выходного сигнала датчика и автоматический расчет погрешности датчика в введенном диапазоне, но нормирование погрешности модуля будет от его ближайшего стандартного поддиапазона.

Погрешности измерений давления

Таблица 2

Код модуля давления	Диапазоны измерений модуля давления, МПа	Минимальный поддиапазон ¹⁾ измерений модуля, МПа	Пределы допускаемой основной приведенной погрешности γ % поддиапазона измерений модуля ¹⁾ , не более (А-Г-коды погрешностей)						
			А	В	С	Д	Е	Ф	Г
Модули избыточного давления/ давления-разрежения									
2,5К	0-0,0025	0-0,0016				±0,04%	±0,05%	±0,06%	±0,1%
6,3К	0-0,0063	0-0,004							
25К	0-0,025	0-0,01			±0,03%	±0,04%	±0,05%	±0,06%	
160К	0-0,16	0-0,04							
1М	0-1,0	0-0,25	±0,02%	±0,025%	±0,03%	±0,04%	±0,05%	±0,06%	
6М	0-6,0	0-1,6							
25М	0-25	0-10							
60М	0-60	0-40							

Продолжение таблицы 2

Код модуля давления	Диапазоны измерений модуля давления, МПа	Минимальный поддиапазон ¹⁾ измерений модуля, МПа	Пределы допускаемой основной приведенной погрешности γ % поддиапазона измерений модуля ¹⁾ , не более (А-Г-коды погрешностей)						
			А	В	С	Д	Е	Ф	Г
Модули избыточного давления, разрежения, давления-разрежения²⁾									
D0,63K	$\pm 0,00063$	0-0,0004					$\pm 0,05\%$ ($\pm 0,1\%$) ²⁾	$\pm 0,06\%$ ($\pm 0,1\%$) ²⁾	$\pm 0,1\%$ ($\pm 0,15\%$) ²⁾
D6,3K	$\pm 0,0063$	0-0,001				$\pm 0,04\%$ ($\pm 0,05\%$) ²⁾	$\pm 0,05\%$ ($\pm 0,06\%$) ²⁾	$\pm 0,06\%$ ($\pm 0,1\%$) ²⁾	$\pm 0,1\%$ ($\pm 0,15\%$) ²⁾
D63K	$\pm 0,063$	0-0,01	$\pm 0,02\%$	$\pm 0,025\%$	$\pm 0,03\%$	$\pm 0,04\%$	$\pm 0,05\%$	$\pm 0,06\%$	
D160K	-0,1-0,15 0-0,16	0-0,04							
D1M	-0,1-0,9 0-1,0	0-0,25							
D2,5M	-0,1-2,4 0-2,5	0-1,6							
Модули абсолютного давления									
A160K	0-0,16	0-0,025		$\pm 0,025\%$ 3), 4)	$\pm 0,03\%$ 3), 4)	$\pm 0,04\%$ 3)	$\pm 0,05\%$ 3)	$\pm 0,06\%$	$\pm 0,1\%$
A1M	0-1,0	0-0,25		$\pm 0,025\%$	$\pm 0,03\%$	$\pm 0,04\%$	$\pm 0,05\%$	$\pm 0,06\%$	$\pm 0,1\%$
A6M	0-6,0	0-1,6							

¹⁾ Все поддиапазоны модулей указаны в табл. 1.

²⁾ Погрешность в поддиапазонах избыточного давления указана без скобок, в скобках указана погрешность в поддиапазонах давления-разрежения.

³⁾ Погрешность $\pm 0,06\%$ в поддиапазоне 0-25 кПа.

⁴⁾ Погрешность $\pm 0,04\%$ в поддиапазоне 0-40 кПа.

Примечание: с одним калибратором допускается приобретение различных комбинаций модулей давления по диапазонам измерений и погрешности.

Основная погрешность измерений давления включает нелинейность, вариацию и повторяемость.

Диапазоны и погрешности измерений (воспроизведений) электрических сигналов

Таблица 3

Код погрешности	Параметр	Диапазон	Предел допускаемой основной погрешности, не более
1	В режиме измерения		
	Ток, мА ¹⁾	0-22	$\pm(0,0075\% \text{ ИВ} + 0,0005 \text{ мА})^2)$
	Напряжение, В	0-1	$\pm(0,02\% \text{ ИВ} + 0,0001 \text{ В})$
		0-50	$\pm(0,04\% \text{ ИВ} + 0,002 \text{ В})$
	В режиме воспроизведения		
	Ток, мА	0-22	$\pm(0,02\% \text{ ИВ} + 0,001 \text{ мА})$
Напряжение, В	0-1	$\pm(0,02\% \text{ ИВ} + 0,0002 \text{ В})$	
2	В режиме измерения		
	Ток, мА	0-22	$\pm(0,0075\% \text{ ИВ} + 0,001 \text{ мА})^2)$
	Напряжение, В	0-1	$\pm(0,02\% \text{ ИВ} + 0,0001 \text{ В})$
		0-50	$\pm(0,04\% \text{ ИВ} + 0,002 \text{ В})$
	В режиме воспроизведения		
	Ток, мА ³⁾	0-22	$\pm(0,02\% \text{ ИВ} + 0,001 \text{ мА})$
Напряжение, В	0-1	$\pm(0,02\% \text{ ИВ} + 0,0002 \text{ В})$	

ИВ - значение измеряемой (воспроизводимой) величины.

¹⁾ Калибратор Метран-517 позволяет измерять выходные сигналы датчиков давления 0-5, 5-0, 4-20, 20-4 мА.

²⁾ Пределы допускаемой основной погрешности в диапазоне температур от 10 до 35°C.

³⁾ В режиме воспроизведения тока допускается подключать калибратор по схеме питания от собственного источника тока или по схеме включения в токовую петлю с внешним блоком питания.

Примечание: калибратор взрывозащищенного исполнения позволяет воспроизводить токовый сигнал только по схеме включения в токовую петлю с внешним блоком питания (описание режима см. "Особенности калибратора Метран-517 и модулей Метран-518" в данном разделе).

Пределы допускаемой дополнительной погрешности, вызванной изменением температуры окружающего воздуха:

- от температуры $(20 \pm 2)^\circ\text{C}$ на каждые 10°C , %:
 - в режиме измерения давления $\pm 0,5\delta$;
 - в режимах измерения напряжения и воспроизведения тока, напряжения $\pm 0,5\delta$;
- от 0 до 10°C и от 35 до 50°C в режиме измерения тока $\pm 0,5\delta$;
- γ - предел основной допускаемой приведенной погрешности,
- δ - предел основной допускаемой относительной погрешности.

Степень защиты от воздействий пыли и воды:

- электронного блока калибратора Метран-517 - IP54;
- всех эталонных модулей Метран-518 - IP54.

Масса калибратора Метран-517 без источников создания давления и модулей не более 2 кг.

Средний срок службы калибратора - не менее 8 лет.

Число разрядов для индикации параметров:

- 6 десятичных разрядов - индикация давления, тока и напряжения (в диапазоне 0-1 В);
- 5 десятичных разрядов - индикация напряжения в диапазоне 0-50 В.

Питание калибратора Метран-517 - от сетевого блока питания Метран-519 или от встроенных аккумуляторов.

Мощность, потребляемая электронным блоком от сетевого блока, не более:

- 1,2 Вт - в режиме измерения;
- 1,3 Вт - в режиме воспроизведения;
- 6 Вт - при зарядке блока аккумуляторов.

Входное сопротивление электронного блока:

- не менее 10 МОм - при измерении напряжения;
- не более 20 Ом - при измерении тока.

ПОВЕРКА

Периодичность поверки - 1 раз в год.

Поверку проводится у изготовителя или в территориальных органах Ростехрегулирования.

УСЛОВИЯ ЭКСПЛУАТАЦИИ

Температура окружающего воздуха от 0 до 50°C .
Относительная влажность от 30 до 80% при 25°C .
Атмосферное давление от 84 до 106,7 кПа.

ГАРАНТИЙНЫЕ ОБЯЗАТЕЛЬСТВА

Гарантийные обязательства - 12 месяцев со дня ввода в эксплуатацию, но не более 18 месяцев со дня отгрузки с предприятия-изготовителя.

ТЕХНИЧЕСКИЙ СЕРВИС

ЗАО "ПГ "Метран" осуществляет следующие виды работ:

1. Профилактические работы:
 - проверка герметичности, работоспособности;
 - устранение дефектов;
 - определение метрологических характеристик.
2. Средний или сложный ремонт в короткие сроки.
3. Калибровка модулей давления, погрешность которых больше допускаемой основной погрешности.
4. Поверка (выполняется ЗАО "ПГ "Метран" или на метрологической базе изготовителя с привлечением ФБУ "Челябинский ЦСМ").

КОМПЛЕКТ ПОСТАВКИ

В комплект поставки калибратора Метран-517

входят:

- электронный блок	1 шт.
- электрический кабель для подключения для модуля давления	1 шт.
- модули давления Метран-518	по заказу
- источники создания давления	по заказу
- аккумуляторы	4 шт.
- электрический кабель для подключения калибруемого прибора	1 шт.
- сетевой блок питания Метран-519	1 шт. ¹⁾
- штуцеры переходные с резьбой M12x1,5/M20x1,5 и прокладки ²⁾	по 2 шт.
- паспорт	1 экз.
- руководство по эксплуатации Метран-517	1 экз.
- руководство по эксплуатации Метран-518	1 экз.
- свидетельство о поверке	1 экз.
- методика поверки	1 экз.
- опции	по заказу
- сумка	1 шт.

¹⁾ Сетевой блок питания Метран-519 обеспечивает питание калибратора, питание поверяемых датчиков напряжением 24 В.

²⁾ Для подключения модулей Метран-518 к источникам давления.

ОПЦИЯ

1. Аппаратно-программный интерфейс для Метран-517¹⁾.

2. "Обезжиривание". Калибратор давления может выпускаться с кодом исполнения "Обезжиривание" и применяется для поверки и калибровки приборов кислородного исполнения. Перед работой они проходят операцию обезжиривания. Для работы с калибратором Метран-517 модули давления которого были обезжирены рекомендуется применять пресс П-70К, предназначенный для работы с кислородными приборами. Рабочая среда прессы П-70К- дистиллированная вода по ГОСТ 6709. Код опции в строке заказа - "О".

3. Блок аккумуляторов 1594.130.00 (дополнительный блок аккумуляторов для калибратора Метран-517Ex взрывозащищенного исполнения).

4. Штуцеры переходные, быстросъемные соединения, стойки, коллекторы для подключения поверяемых датчиков с различными резьбами к источнику создания давления, стойки, коллекторы и др.²⁾

¹⁾ В комплект поставки входит адаптер USB, кабель для подключения калибратора к ПК, программное обеспечение "Поверка СИД" (описание см. в разделе программное обеспечение "Поверка СИД"). Для заказа аппаратно-программного интерфейса для Метран-517 следует указать заводской номер (калибратор остается у пользователя).

²⁾ Информацию см. в разделах "Быстросъемное соединение БС-70", "Средства коммутации и установки приборов, ЗИП".

ПРИМЕР ЗАПИСИ ОБОЗНАЧЕНИЯ КАЛИБРАТОРА ДАВЛЕНИЯ МЕТРАН-517 ПРИ ЗАКАЗЕ

ОБЩЕПРОМЫШЛЕННОЕ ИСПОЛНЕНИЕ: Метран-517 - 1 - D6,3KD/1MC/25MD/A1ME - П-0,25М/П70 - ШРV - S
 1 2 3 4 5 6
Помпа многофункциональная PV-411-HP

ВЗРЫВОЗАЩИЩЕННОЕ ИСПОЛНЕНИЕ: Метран-517-Ex - 1 - (D6,3KD/1MC/25MD/A1ME)-Ex - П-0,25М - S
 1 2 3 4 6

ПОВЕРКА КИСЛОРОДНЫХ ПРИБОРОВ: Метран-517 - 1 - (1MC/25MD)-O - П-70-K - S
 1 2 3 4 6

Допускается комбинированный заказ общепромышленное исполнение и поверка кислородный приборов:

Метран-517 - 1 - 2,5KG/1MC/25MD/A1ME - (1MC/25MD)-O П-0,25М/П-70/П-70-K - S
 1 2 3 3 4 6

1. Модель. Для модели калибратора во взрывозащищенном исполнении к модели добавляется код "Ex".
2. Код погрешности измерений (воспроизведений) электрических сигналов (см.табл.3).
3. Коды поставляемых совместно с калибратором модулей давления Метран-518, например:

D6,3KD/1MC/25MD
 а в а в а в

(D6,3KD/1MC/25MD/A1ME)-Ex
 а в а в а в а в с

(1MC/25MD/A1ME)-O
 а в а в а в с

1MC-Ex
 а в с

1MC-O
 а в с

- а - код модуля давления по диапазонам измерений (см.табл.1);
- в - код модуля давления "А", "В", "С", "D", "Е", "F", "G" по пределу допускаемой основной погрешности (см.табл.2). Код (только один) всегда указывается в конце обозначения каждого модуля давления.
- с - код модуля давления: "Ex" (см.табл.4) или "O" (опция "Обезжиривание", см.опции). Код указывается для одного модуля (один модуль без скобок) или группы модулей (модули в скобках). Для общепромышленного исполнения - код отсутствует.
- 4. Коды источников давления (для поверки кислородных приборов - только пресс П-70-К, для остальных см.табл.5);
- 5. Код штуцеров переходных для помпы PV-411-HP (помпа PV-411-Н указывается в отдельной строке);
- 6. Код "S" аппаратно-программного интерфейса для Метран-517 в составе: адаптер USB, кабели для подключения калибратора к ПК, программное обеспечение "Поверка СИД" (описание см. в разделе программное обеспечение "Поверка СИД"); отсутствие кода - поставка без аппаратно-программного интерфейса.

Примечания:

1. При заказе в отдельных строках указываются (если не требуются, не указывать):
 - помпа многофункциональная PV-411-HP (см.табл.5 и раздел каталога "Источники создания давления");
 - опции "Штуцеры переходные" и др. (см.раздел каталога "Средства коммутации и установки приборов, ЗИП", "Быстросъемное соединение БС-70");
 - блок аккумуляторов 1594.130.00 (дополнительный блок аккумуляторов для калибратора Метран-517Ex взрывозащищенного исполнения).
2. Возможен заказ электронного блока Метран-517 как самостоятельного изделия (без модулей и источников создания давления) для использования в качестве цифрового миллиамперметра/вольтметра и прецизионного генератора тока/напряжения при поверке, регулировке различных вторичных приборов и преобразователей.
3. Возможен автономный заказ модулей давления Метран-518 и источников давления.

РЕКОМЕНДАЦИИ ПО ВЫБОРУ ИСТОЧНИКОВ ДАВЛЕНИЯ

Таблица 4

Модель источника	Код модуля давления																
	2,5К	6,3К	25К	160К	1М	6М	25М	60М	D0,63К	D6,3К	D63К	D160К	D1М	D2,5М	A160К	A1М	A6М
П-0,04	•	•	•						•	•							
П-0,25М ¹⁾	•	•	•	•							•	•			•		
Н-2,5М ¹⁾		•	•	•	•	•											
Н-2,5УМ	•	•	•	•	•	• ³⁾				•	•	•	•	•	•	•	• ³⁾
П-70 ¹⁾					•	•	•	•									
П-70К ²⁾				•	•	•	•	•									
PV-411-HP	•	•	•	•	•	•	•	•		•	•	•	•	•	•	•	•

¹⁾ Источники давления поставляемые при заказе взрывозащищенного исполнения.

²⁾ Пресс П-70-К рекомендуется для работы с модулями давления Метран-518 (160К, 1М, 6М, 25М, 60М с кодом "О" - обезжиривание).

³⁾ В диапазоне до 2,5 МПа – Н-2,5УМ, в диапазоне более 2,5 МПа – П-70, П-70-К, PV-411-HP.

Информацию об источниках давления см. в соответствующем разделе данного каталога.

Внимание заказчиков! Поверяемые приборы и эталонные модули давления с диапазоном измерений до 25 кПа чувствительны к давлению перегрузки и их метрологические характеристики после воздействия давления $P_{вх} > P_{доп.}$ (см. табл.1) могут ухудшиться. При использовании источников создания давления, например, ручного насоса Н-2,5М и т.п., возможно одним резким нажатием рычагов насоса превысить предельно-допускаемое значение. Помпы П-0,04, П-0,25М это исключают.

ГАБАРИТНЫЕ И ПРИСОЕДИНИТЕЛЬНЫЕ РАЗМЕРЫ

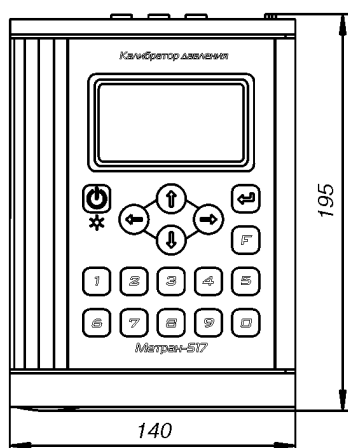
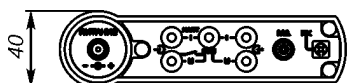


Рис. 1. Электронный блок.

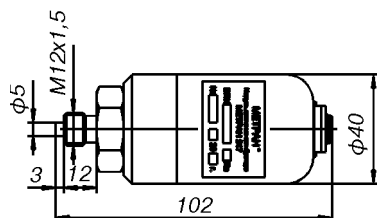


Рис. 2. Модуль давления 2,5К, 6,3К, 25К.

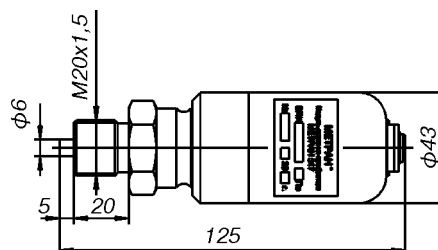


Рис. 3. Модуль давления 160К, 1М, 6М, 25М, 60М, D160К, D2,5М, D1М, A160К, A1М, A6М.

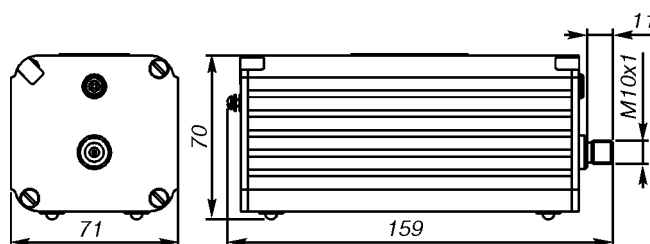


Рис. 4. Модуль давления D0,63К, D6,3К и D63К.

ПРОГРАММНОЕ ОБЕСПЕЧЕНИЕ "ПОВЕРКА СИД"

Программное обеспечение "Поверка СИД" универсальное. Оно работает с калибраторами давления серии Метран, контроллерами давления, мультиметрами. Описание см. в разделе Программное обеспечение "Поверка СИД".

Эталонные модули давления Метран-518 (-Ex)



- **Диапазоны измерений:**
 - изб. давление от 0...0,4 кПа до 0...60 МПа;
 - абс. давление от 0...25 кПа до 0...6 МПа;
 - давление-разрежение от $\pm 0,63$ кПа до -0,1...2,5 МПа;
 - разрежение от 0...-0,630 до 0...-100 кПа
- Погрешность измерений $\pm 0,02...0,1\%$ ВПИ
- Единицы измерения давления: Па, кПа, МПа, psi, кгс/м², кгс/см², мм рт.ст., мм вод.ст., мбар, бар
- Исполнения: общепромышленное и взрывозащищенное с маркировкой 1ExialIBT4X
- Степень защиты от пыли и воды IP54
- Аппаратно-программный интерфейс ПК (USB)
- Внесены в Госреестр средств измерений под № 39152-12, свидетельство № 46416
- ТУ 4381-061-51453097-2010
- ЕАС ТС N RU Д-RU.АВ72.В.02436
- ЕАС ТС N RU С-RU.ГВ05.В.00859

Эталонный модуль давления предназначен для точного измерения и непрерывного преобразования значений абсолютного и избыточного давления, разрежения, давления-разрежения при поверке и калибровке различных приборов давления, погрешность которых $\pm 0,065\%$ и более.

Модуль давления Метран-518 может применяться в качестве:

- цифрового манометра при подключении к компьютеру через адаптер USB. Управление работой модуля, регистрация показаний и формирование протоколов поверки производится с помощью ПО «Поверка СИД»;
- рабочего эталона давления в составе калибраторов давления Метран-517 или Метран-520;
- рабочего эталона для поверки и калибровки средств измерений давления кислородного исполнения (опция «Обезжиривание»);
- рабочего эталона давления при работе во взрывоопасных зонах помещений и наружных установок с маркировкой 1ExialIBT4X (опция взрывозащищенное исполнение, только с калибратором Метран-517-Ex).

УСТРОЙСТВО И ПРИНЦИП ДЕЙСТВИЯ

Модуль давления эталонный Метран-518. Модуль давления выполнен в виде малогабаритного устройства. Основными элементами модуля являются: прецизионный сенсор давления, аналого-цифровой преобразователь (АЦП), микроконтроллер и энергонезависимая память (EEPROM). В качестве сенсора в модулях давления D0,63K, D6,3K, D63K используется емкостная измерительная ячейка, в остальных модулях - тензопреобразователь. Микроконтроллер модуля давления обеспечивает непрерывное вычисление измеренного давления и температурную компенсацию в соответствии с функцией преобразования. Индивидуальные коэффициенты функции преобразования, полученные при калибровке модуля на предприятии-изготовителе, хранятся в энергонезависимой памяти модуля давления.

Модуль имеет встроенный асинхронный последовательный интерфейс, по которому он передает информацию об измеренном давлении в электронный блок калибратора давления (Метран-517 или Метран-520) или в персональный компьютер.

Модули давления обеспечивают измерение избыточного давления, абсолютного давления разрежения, давления-разрежения и имеют множество исполнений по диапазону и погрешности измерений давления, что позволяет

использовать их для поверки всех типов приборов давления. Максимальное значение измеряемого давления 60 МПа. Минимальное значение давления-разрежения ± 400 Па.

Для генерации давления при поверке и калибровке используются пневматические и гидравлические источники создания давления (см. описание Источников создания давления). Все модули давления Метран-518 имеют в своей конструкции разделительную диафрагму (мембрану) из нержавеющей стали и обеспечивают работу, как с газообразными, так и жидкими средами, не вызывающими коррозию стали марки 12Х18Н10Т.

Модули давления изготавливаются в общепромышленном и взрывозащищенном исполнении, а также с кодом исполнения «Обезжиривание». Маркировка взрывозащиты 1ExialIBT4X. Модули давления с кодом исполнения «Обезжиривание» предназначены только для поверки и калибровки СИД кислородного исполнения, не относятся к кислородному оборудованию и не предназначены для работы с газообразным кислородом и обогащенным кислородом воздухом.

Внимание: эксплуатация модулей давления Метран-518-Ex во взрывоопасных зонах допускается только совместно с калибраторами давления Метран-517-Ex.

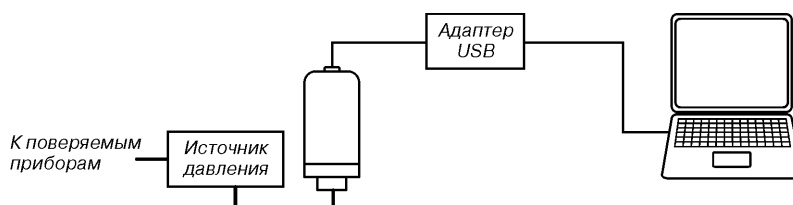


Рис. 1. Схема подключения модуля давления Метран-518 к компьютеру.

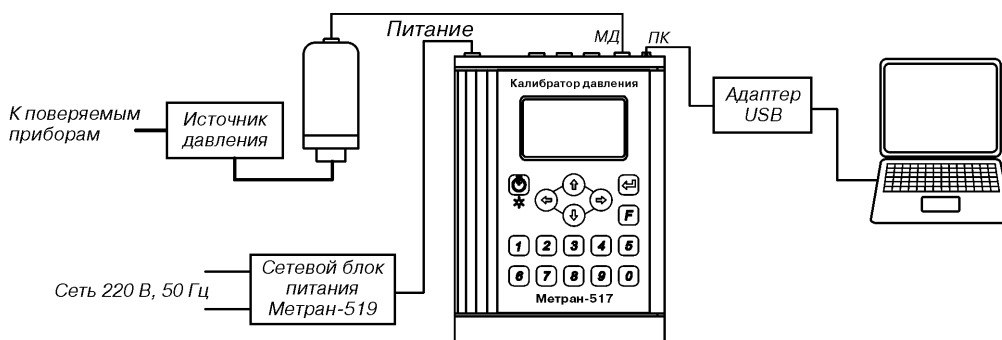


Рис.2. Схема подключения модуля давления Метран-518 при работе в составе калибратора Метран-517.

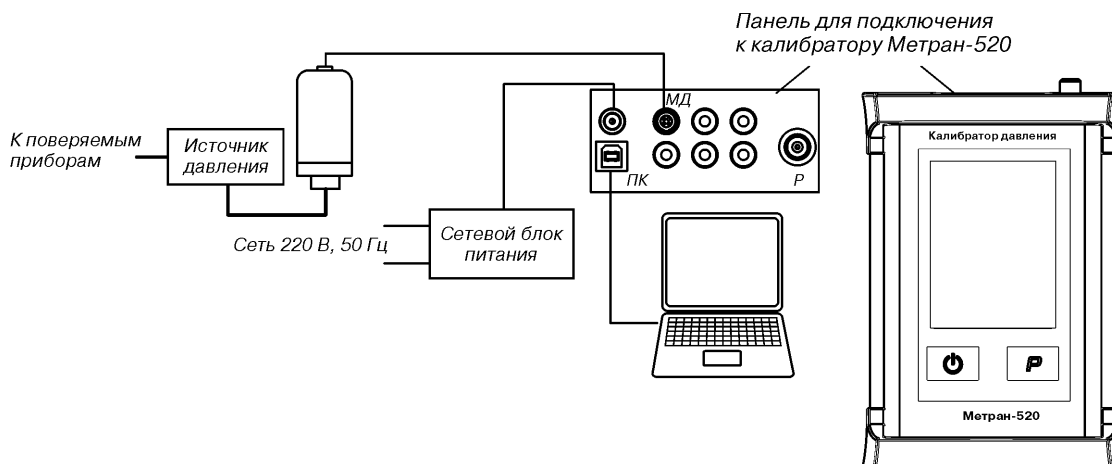


Рис.3. Схема подключения модуля давления Метран-518 при работе в составе калибратора Метран-520.

Режим работы с помощью компьютера

Для управления работой модуля с помощью компьютера применяется Аппаратно-программный интерфейс для модулей Метран-518. Аппаратно-программный интерфейс - это комплект для оснащения одного рабочего места, включающий адаптер USB для подключения модуля давления к ПК и программное обеспечение «Поверка СИД».

Подключение модуля давления Метран-518 к адаптеру USB выполняется с помощью электрического кабеля с самозащелкивающимся разъемом из комплекта поставки аппаратно-программного интерфейса для эталонных модулей Метран-518.

Модуль давления при работе с помощью компьютера обеспечивает выполнение следующих функций:

- измерение давления и обеспечение связи с ПК по интерфейсу стандарта USB;
- проведение поверки, определение погрешности измерения давления;
- формирование протокола поверки приборов давления в соответствии с соответствующими методиками поверки;
- корректировки показаний измеряемого давления (обнуление модулей);
- работа в режиме «Мониторинг давления» с сохранением измеренных модулем значений давления в течение заданного интервала времени;
- пользовательская калибровка модуля давления;

- хранение и передачу информации о модуле давления: код, диапазон, заводской номер, дату калибровки, предел допускаемой основной приведенной погрешности, количество зафиксированных перегрузок и дату последней зафиксированной перегрузки;
- хранение и передачу шестнадцати значений ВПИ и НПИ поверяемого прибора.

Режим работы с помощью калибратора

Выбор режимов работы и диапазонов измерений модуля проводится с помощью клавиатуры и дисплея калибраторов Метран-517 и Метран-520.

Модуль давления Метран-518 может применяться с любым электронным блоком калибратора Метран-517 или Метран-520, что позволяет заказчику расширять рабочий диапазон калибраторов и функциональные возможности комплекта для поверки и калибровки без отправки электронного блока калибратора изготовителю для перекалибровки.

Подключение модуля давления Метран-518 к калибратору Метран-517 или Метран-520 выполняется с помощью электрического кабеля с самозащелкивающимся разъемом из комплекта поставки калибраторов давления.

Особенности работы и функции модулей давления в составе комплекта калибраторов давления Метран-517 и Метран-520 см. соответствующие разделы данного каталога.

ОСНОВНЫЕ ТЕХНИЧЕСКИЕ ХАРАКТЕРИСТИКИ И ПАРАМЕТРЫ

Диапазоны измерений давления

Таблица 1

Код модуля давления	Диапазоны измерений модуля давления, МПа	Поддиапазоны измерений давления, МПа					Предельно-допускаемое давление, МПа
Избыточное давление							
2,5K	0-0,0025				0-0,0016	0-0,0025	0,0035
6,3K	0-0,0063				0-0,004	0-0,0063	0,0085
25K	0-0,025			0-0,01	0-0,016	0-0,025	0,035
160K	0-0,16		0-0,04	0-0,063	0-0,1	0-0,16	0,22
1M	0-1,0		0-0,25	0-0,4	0-0,63	0-1,0	1,4
6M	0-6,0		0-1,6	0-2,5	0-4,0	0-6,0	8
25M	0-25			0-10	0-16	0-25	35
60M	0-60				0-40	0-60	70
Избыточное давление, разрежение, давление-разрежение							
D0,63K*	±0,00063			0-0,0004	0-0,00063	±0,00063	0,0025
D6,3K	±0,0063		±0,00125	±0,002	±0,00315	±0,0063	0,012
		0-0,001	0-0,0016	0-0,0025	0-0,004	0-0,0063	
D63K	±0,063		±0,0125	±0,02	±0,0315	±0,063	0,12
				-0,063-0,0	-0,04-0	-0,025-0	
		0-0,01	0-0,016	0-0,025	0-0,04	0-0,063	
D160K	-0,1-0,15					-0,1-0	0,22
				±0,05	-0,1-0,06	-0,1-0,15	
	0-0,16		0-0,04	0-0,063	0-0,1	0-0,16	
D1M	-0,1-0,9			-0,1-0,3	-0,1-0,53	-0,1-0,9	1,4
	0-1,0		0-0,25	0-0,4	0-0,63	0-1,0	
D2,5M	-0,1-2,4				-0,1-1,5	-0,1-2,4	3,5
	0-2,5				0-1,6	0-2,5	
Абсолютное давление							
A160K	0-0,16	0-0,025	0-0,04	0-0,06	0-0,1	0-0,16	0,22
A1M	0-1,0		0-0,25	0-0,4	0-0,6	0-1	1,4
A6M	0-6,0		0-1,6	0-2,5	0-4,0	0-6,0	8

Примечания:

1. Для обеспечения минимальной погрешности поверки (калибровки) диапазон измерений каждого сменного эталонного модуля разбит на 2-12 поддиапазонов (в зависимости от модуля), при этом допускаемая основная приведенная погрешность измерения давления нормируется от выбранного поддиапазона измерений.

2. Для всех модулей возможен ввод пользователем нестандартных диапазонов в пределах работы модуля, но нормирование погрешности модуля будет от его ближайшего стандартного поддиапазона.

* Только для общепромышленного исполнения.

Погрешности измерений давления

Таблица 2

Код модуля давления	Диапазоны измерений модуля давления, МПа	Минимальный поддиапазон ¹⁾ измерений модуля, МПа	Пределы допускаемой основной приведенной погрешности γ % поддиапазона измерений модуля ¹⁾ , не более (A-G-коды погрешностей)							
			A	B	C	D	E	F	G	
Модули избыточного давления/ давления-разрежения										
2,5K	0-0,0025	0-0,0016					±0,04%	±0,05%	±0,06%	±0,1%
6,3K	0-0,0063	0-0,004								
25K	0-0,025	0-0,01			±0,03%	±0,04%	±0,05%	±0,06%		
160K	0-0,16	0-0,04								
1M	0-1,0	0-0,25	±0,02%	±0,025%	±0,03%	±0,04%	±0,05%	±0,06%		
6M	0-6,0	0-1,6								
25M	0-25	0-10								
60M	0-60	0-40								
Модули избыточного давления, разрежения, давления-разрежения²⁾										
D0,63K	±0,00063	0-0,0004					±0,05% (±0,1%) ²⁾	±0,06% (±0,1%) ²⁾	±0,1% (±0,15%) ²⁾	
D6,3K	±0,0063	0-0,001					±0,04% (±0,05%) ²⁾	±0,05% (±0,06%) ²⁾	±0,06% (±0,1%) ²⁾	±0,1% (±0,15%) ²⁾
D63K	±0,063	0-0,01	±0,02%	±0,025%	±0,03%	±0,04%	±0,05%	±0,06%		
D160K	-0,1-0,15 0-0,16	0-0,04								
D1M	-0,1-0,9 0-1,0	0-0,25								
D2,5M	-0,1-2,4 0-2,5	0-1,6								
Модули абсолютного давления										
A160K	0-0,16	0-0,025		±0,025% 3), 4)	±0,03% 3), 4)	±0,04% 3)	±0,05% 3)	±0,06%	±0,1%	
A1M	0-1,0	0-0,25		±0,025%	±0,03%	±0,04%	±0,05%	±0,06%	±0,1%	
A6M	0-6,0	0-1,6								

¹⁾ Все поддиапазоны модулей указаны в табл. 1.

²⁾ Погрешность в поддиапазонах избыточного давления указана без скобок, в скобках указана погрешность в поддиапазонах давления-разрежения.

³⁾ Погрешность ±0,06% в поддиапазоне 0-25 кПа.

⁴⁾ Погрешность ±0,04% в поддиапазоне 0-40 кПа.

Примечание: основная погрешность измерений давления включает нелинейность, вариацию и повторяемость.

Пределы допускаемой дополнительной погрешности, вызванной изменением температуры окружающего воздуха от температуры (20±2)°C на каждые 10°C, %: ±0,5γ

Степень защиты от воздействия пыли и влаги:
IP54

Масса модуля давления

- на основе тензопреобразователя не более 0,5 кг;
- на основе емкостной измерительной ячейки не более 1,5 кг.

Средний срок службы не менее 8 лет.

Питание модуля от электронного блока калибратора давления (Метран-517 или Метран-520) или от адаптера USB.

Мощность, потребляемая модулем давления, не более 0,05 Вт.

ПОВЕРКА

Периодичность поверки - 1 раз в год.

Поверка проводится у изготовителя или в территориальных органах Ростехрегулирования.

УСЛОВИЯ ЭКСПЛУАТАЦИИ

Температура окружающего воздуха от 0 до 50°C.
Относительная влажность от 30 до 80% при 25°C.
Атмосферное давление от 84 до 106,7 кПа.

ГАРАНТИЙНЫЕ ОБЯЗАТЕЛЬСТВА

Гарантийные обязательства - 12 месяцев со дня ввода в эксплуатацию, но не более 18 месяцев со дня отгрузки с предприятия-изготовителя.

ТЕХНИЧЕСКИЙ СЕРВИС

ЗАО "ПГ "Метран" осуществляет следующие виды работ:

- Профилактические работы:
 - проверка герметичности, работоспособности;
 - устранение дефектов;
 - определение метрологических характеристик.
- Средний или сложный ремонт в короткие сроки.
- Калибровка модулей давления, погрешность которых больше допускаемой основной погрешности.
- Поверка (выполняется на метрологической базе изготовителя с привлечением ФБУ "Челябинский ЦСМ").

КОМПЛЕКТ ПОСТАВКИ МОДУЛЯ ДАВЛЕНИЯ МЕТРАН-518

- модуль давления Метран-518	1 шт.
- паспорт	1 экз.
- руководство по эксплуатации	1 экз.
- свидетельство о поверке	1 экз.
- методика поверки	1 экз.
- опции	по заказу

ОПЦИИ

1. Аппаратно-программный интерфейс для Метран-518¹⁾.
2. "Обезжиривание". Модули давления калибратора с кодом исполнения "Обезжиривание" предназначены только для поверки и калибровки приборов кислородного исполнения. Перед работой они проходят операцию обезжиривания. Для работы с обезжиренными модулями давления рекомендуется применять пресс П-70К, предназначенный для работы с кислородными приборами. Рабочая среда прессы П-70К-дистиллированная вода по ГОСТ 6709. Код опции в строке заказа – «О».
3. Кабель для подключения модуля давления к калибратору или адаптеру USB

4. Штуцеры переходные, быстросъемные соединения, стойки, коллекторы для подключения поверяемых датчиков с различными резьбами к источнику создания давления, стойки, коллекторы и др.²⁾

¹⁾ В комплект поставки входит адаптер USB, кабель для подключения модуля давления к ПК, программное обеспечение «Поверка СИД» (описание см. в разделе программное обеспечение «Поверка СИД»). Для заказа аппаратно-программного интерфейса для Метран-518 следует указать только заводской номер (модуль остается у пользователя).

²⁾ Информацию см. в разделах "Быстросъемное соединение БС-70", "Средства коммутации и установки приборов, ЗИП".

ПРИМЕР ЗАПИСИ ОБОЗНАЧЕНИЯ ЭТАЛОННОГО МОДУЛЯ ДАВЛЕНИЯ МЕТРАН-518 ПРИ ЗАКАЗЕ

ОБЩЕПРОМЫШЛЕННОЕ ИСПОЛНЕНИЕ:	Метран-518 - D0,63K - E
	1 2 3
ВЗРЫВОЗАЩИЩЕННОЕ ИСПОЛНЕНИЕ:	Метран-518 - A1M - E - Ex
	1 2 3 4
ПОВЕРКА КИСЛОРОДНЫХ ПРИБОРОВ:	Метран-518 - 25M - E - O
	1 2 3 4

Аппаратно-программный интерфейс для Метран-518

1. Наименование и модель модуля давления.
2. Код модуля давления по диапазону измерений (см.табл.1).
3. Код модуля давления по пределу допускаемой основной погрешности (см.табл.2).
4. Код модуля давления по исполнению Ex (см.табл.4, во взрывоопасной зоне использовать только с калибратором Метран-517-Ex) или "O" (см.опцию "Обезжиривание").

Примечания:

1. Каждый модуль давления указывается в отдельной строке.
2. Опции указываются при заказе в отдельных строках:
- аппаратно-программный интерфейс для Метран-518 для работы модуля с ПК без калибратора. Состав интерфейса: адаптер USB, кабели для подключения модуля к ПК, программное обеспечение "Поверка СИД". Один интерфейс для любого количества модулей Метран-518 (описание см. в разделе программное обеспечение "Поверка СИД"); При заказе опции отдельно от модуля следует указать только заводской номер Метран-518 (модули остаются у пользователя);
- источники давления, штуцеры переходные и т.д. Примеры обозначения при заказе см. соответствующие разделы данного каталога.

РЕКОМЕНДАЦИИ ПО ВЫБОРУ ИСТОЧНИКОВ ДАВЛЕНИЯ

Таблица 4

Модель источника	Код модуля давления																
	2,5K	6,3K	25K	160K	1M	6M	25M	60M	D0,63K	D6,3K	D63K	D160K	D1M	D2,5M	A160K	A1M	A6M
П-0,04	●	●	●						●	●							
П-0,25M ¹⁾	●	●	●	●						●	●	●			●		
Н-2,5M ¹⁾		●	●	●	●	● ³⁾											
Н-2,5УМ	●	●	●	●	●	● ³⁾				●	●	●	●	●	●	●	● ³⁾
П-70 ¹⁾					●	● ³⁾	●	●									
П-70К ²⁾				●	●	● ³⁾	●	●									
PV-411-HP	●	●	●	●	●	● ³⁾	●	●		●	●	●	●	●	●	●	● ³⁾

¹⁾ Источники давления поставляемые при заказе взрывозащищенного исполнения модулей давления или калибратора.

²⁾ Пресс П-70-К рекомендуется для работы с модулями давления Метран-518 (160К, 1М, 6М, 25М, 60М с кодом "O" - обезжиривание).

³⁾ В диапазоне до 2,5 МПа – Н-2,5УМ, Н-2,5М, в диапазоне более 2,5 МПа – П-70, П-70-К, PV-411-HP.

Информацию об источниках давления см. в соответствующем разделе данного каталога.

Внимание заказчиков! Поверяемые приборы и эталонные модули давления с диапазоном измерений до 25 кПа чувствительны к давлению перегрузки и их метрологические характеристики после воздействия давления $P_{вх} > P_{доп}$ (см. табл.1) могут ухудшиться. При использовании источников создания давления, например, ручного насоса Н-2,5М и т.п., возможно одним резким нажатием рычагов насоса превысить предельно-допускаемое значение. Помпы П-0,04, П-0,25М это исключают.

ГАБАРИТНЫЕ И ПРИСОЕДИНИТЕЛЬНЫЕ РАЗМЕРЫ

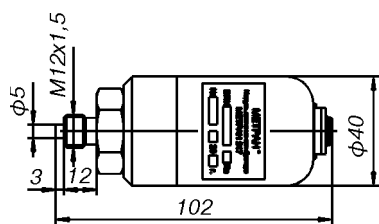


Рис.1. Модуль давления
2,5К, 6,3К, 25К.

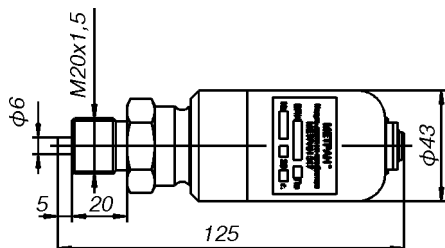


Рис.2. Модуль давления 160К, 1М, 6М, 25М, 60М,
D160К, D2,5М, D1М, A160К, A1М, A6М.

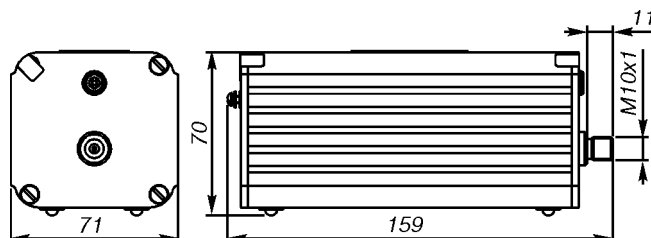


Рис.3. Модуль давления D0,63К, D6,3К и D63К.

ПРОГРАММНОЕ ОБЕСПЕЧЕНИЕ «ПОВЕРКА СИД»

Программное обеспечение «Поверка СИД» - универсальное. Оно работает со всеми калибраторами давления серии Метран, контроллерами давления РРС3/4, Метран-530, модулями давления, мультиметрами Метран-514 и Agilent 30401A. Описание см. в разделе Программное обеспечение «Поверка СИД».

Портативный калибратор давления Метран-501-ПКД-Р



- **Диапазоны измерений:**
 - давления от 0...1,6 кПа до 0...60 МПа;
 - разрежения от 0...-0,025 до 0...-0,1 МПа
- **Диапазоны измерений и воспроизведения электрических сигналов: 0-1 В; 0-20 мА**
- **Погрешность измерений давления $\pm 0,04\%$ ВПИ, $\pm 0,05\%$ ВПИ**
- **Питание поверяемых датчиков напряжением 24 В от блока питания Метран-516**
- **Единицы измерения давления:**
Па, кПа, МПа, кгс/м², кгс/см², мм рт.ст., мм вод.ст., мбар, бар
- **Степень защиты калибратора от воздействий пыли и воды IP54**
- **Аппаратно-программный интерфейс ПК (USB)**
- **Питание калибратора:**
 - от встроенного Ni-MH аккумулятора;
 - от сетевого блока питания Метран-516
- **Внесен в Госреестр средств измерений под №22307-09, свидетельство №35565**
- **ТУ 4381-056-51453097-2009**
- **ЕАС ТС N RU Д-RU.AB72.В.02443**
- **ЕАС ТС N RU Д-RU.AB72.В.02446**

Портативный калибратор давления Метран-501-ПКД-Р предназначен для точного измерения и воспроизведения давления, разрежения, напряжения и силы постоянного тока.

Применяется в качестве рабочего эталона при поверке и калибровке датчиков давления, разности давлений, разрежения, образцовых манометров, вторичных показывающих и регистрирующих приборов, а также для проверки сигнализирующих устройств электроконтактных манометров, реле давления.

Основные функциональные возможности:

- калибровка средств измерений давления в условиях эксплуатации;
- автоматическое вычисление погрешности датчиков давления;
- архивирование результатов калибровки датчиков давления в энергонезависимой памяти;
- передача результатов калибровки в ПК;
- формирование протоколов поверки датчиков давления (с помощью программного обеспечения "Поверка СИД").

УСТРОЙСТВО И ПРИНЦИП ДЕЙСТВИЯ

КАЛИБРОВКА ПРИБОРОВ В УСЛОВИЯХ ИХ ЭКСПЛУАТАЦИИ

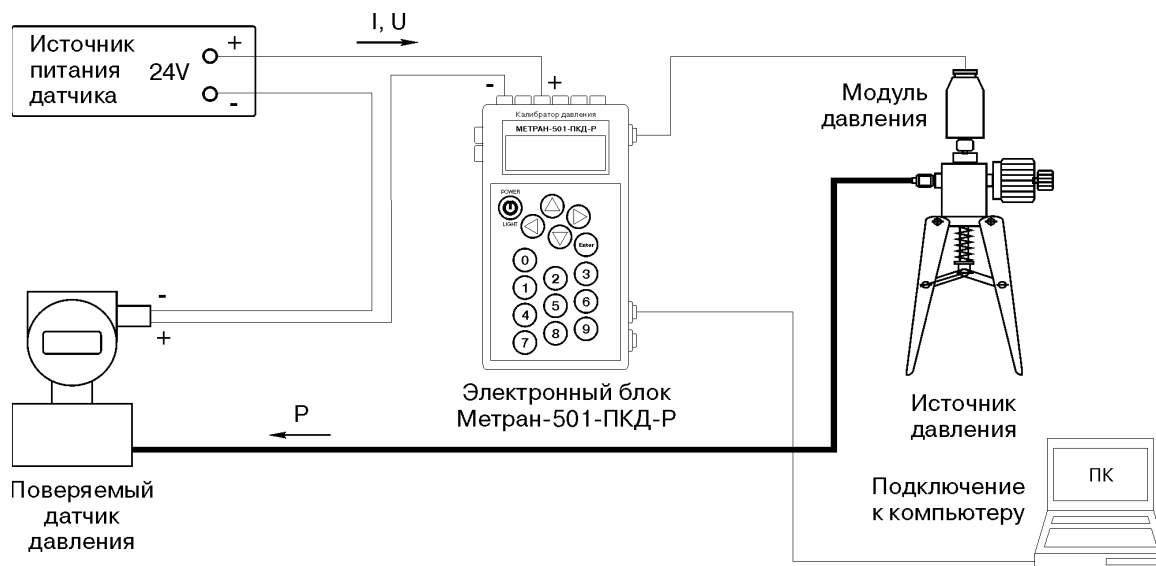


Рис. 1. Калибровка измерительных преобразователей (датчиков) давления.

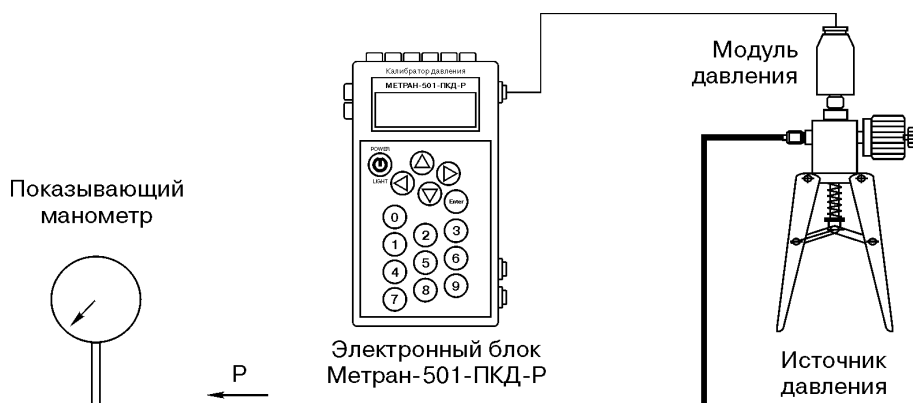


Рис. 2. Калибровка показывающих манометров.



Рис. 3. Проверка реле давления.

Примечание: питание электронного блока Метран-501-ПКД-Р - от встроенного Ni-MH-аккумулятора.

ПОВЕРКА И КАЛИБРОВКА ПРИБОРОВ В ЛАБОРАТОРНЫХ УСЛОВИЯХ

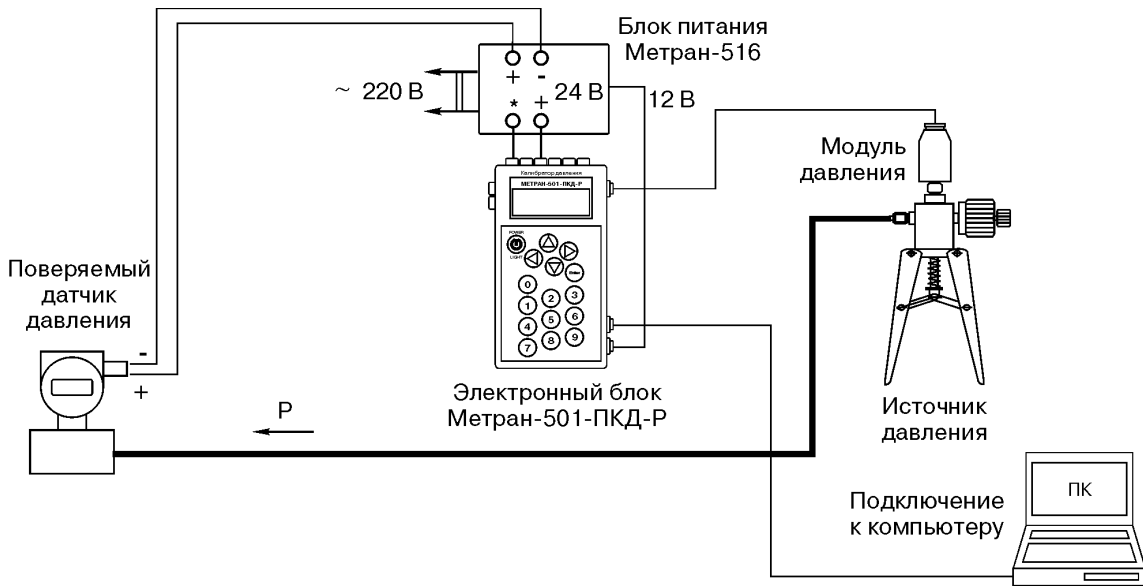


Рис. 4. Поверка и калибровка измерительных преобразователей (датчиков) давления.



Рис. 5. Поверка и калибровка показывающих манометров.

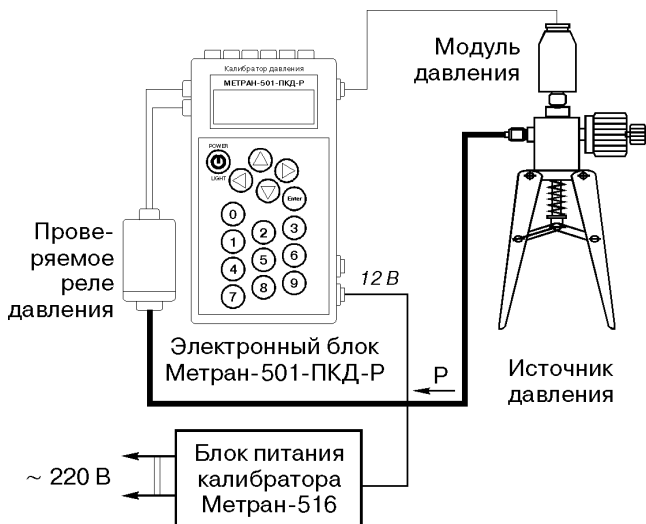


Рис. 6. Проверка и калибровка реле давления.



Рис. 7. Поверка и калибровка регистраторов и т.п.

УСТРОЙСТВО

Основными элементами калибратора являются:

- электронный блок;
- внешний модуль давления;
- источники создания давления: помпа ручная пневматическая, насос ручной пневматический, пресс ручной гидравлический, помпа ручная многофункциональная (пневмогидравлическая).

Все элементы калибратора размещены в малогабаритной, удобной для переноски сумке.

Электронный блок калибратора выполнен в виде портативного прибора в пластмассовом корпусе, на лицевой поверхности которого размещены клавиатура и жидкокристаллический буквенно-цифровой дисплей (ЖКИ), а на боковых поверхностях - разъемы для подключения внешнего модуля давления, внешнего источника питания, поверяемого датчика давления, адаптера для связи с персональным компьютером, реле давления и цепей измерения и воспроизведения электрических сигналов от поверяемых приборов.

Внешний модуль давления является средством измерений давления, разрезания.

Основными элементами внешнего модуля давления являются: прецизионный сенсор давления, аналого-цифровой преобразователь (АЦП) и энергонезависимая память (EEPROM).

В энергонезависимой памяти хранятся характеристики преобразования прецизионного сенсора давления, полученные при его индивидуальной калибровке, поэтому модуль давления может работать с любым электронным блоком калибратора Метран-501-ПКД-Р. Это позволяет заказчику на начальном этапе приобрести калибратор с минимальным количеством модулей, а затем, по мере необходимости, заказать дополнительные модули и источники создания давления.

Модули К2,5; К6; К25; М0,16; В25; В63; В100 рассчитаны на измеряемую среду - только чистый воздух. При плохо промытых полостях поверяемых приборов остатки измеряемой среды могут попасть в сенсор давления, загрязнить его или вывести из строя. Для обеспечения нормальной работы указанных модулей необходимо обеспечить их работу только с чистым воздухом.

Модули К2,5Д, К6Д, К25Д, М0,16Д, М1, М2,5, М10, М25, М60 имеют в своей конструкции защитную диафрагму (мембрану) из нержавеющей стали 12Х18Н10Т. Эти модули обеспечивают работу не только с воздухом, но и с жидкой средой: вода, масло, технические жидкости, которые не вызывают коррозию защитной диафрагмы (мембраны).

ПРИНЦИП ДЕЙСТВИЯ

Измеряемое давление, созданное источником давления, подается непосредственно на модуль давления и через соединительный шланг - на поверяемый датчик давления (при необходимости используются переходные штуцеры). Электрический сигнал прецизионного сенсора модуля давления преобразуется в цифровой код при помощи АЦП.

Цифровой код модуля, пропорциональный значению измеряемого давления, через входной разъем электронного блока поступает в микропроцессор калибратора и после обработки (с учетом коэффициентов преобразования характеристики сенсора, учитывающих нелинейность и влияние температуры) выводится на ЖКИ электронного блока как действительное значение давления, созданное источником давления в рабочей полости поверяемого датчика давления.

Выходной электрический сигнал поверяемого датчика через цепи защиты, предохраняющие электронную схему блока от перегрузок, попадает на вход многоканального АЦП, преобразующего значение измеренного электрического сигнала в цифровой код, обрабатываемый микропроцессором. Значение выходного электрического сигнала поверяемого датчика отображается на ЖКИ калибратора.

На ЖКИ калибратора предусмотрены два основных режима отображения результатов измерений датчика давления. В режиме 1 индицируются: текущее значение и единица измерения задаваемого давления, диапазон выходного сигнала датчика и текущее значение выходного сигнала. В режиме 2: первая строка - по аналогии с режимом 1, вторая строка - погрешность измерения в %ВПИ. В других режимах индицируются значения давления ВПИ, %ВПИ, функции обнуления и усреднения давления.

Пример:

Режим 1	кПа	500,01
	0-5 МА	2,5015
Режим 2	кПа	500,01
	Ошибка	-0,03%

Во время поверки (калибровки) можно переходить из одного режима отображения результатов измерения в другой.

При превышении верхнего предела измерений модуля на 10% срабатывает звуковая сигнализация о перегрузке.

Для обеспечения поверки или калибровки вторичных приборов в калибраторе используется режим воспроизведения сигналов. В этом режиме на соответствующем выходе электронного блока воспроизводится значение тока или напряжения, задаваемое с помощью клавиатуры. Заданное значение электрических сигналов отображается на ЖКИ калибратора.

Установка режимов работы, выбор диапазонов измерений, ввод данных и т.д. осуществляется с помощью 4-х основных клавиш клавиатуры электронного блока.

Использование аппаратно-программного интерфейса ПК (адаптер USB с программным обеспечением "Поверка СИД") позволяет передавать данные калибровки с калибратора в персональный компьютер, вести базу данных, формировать протоколы поверки датчиков давления, образцовых и технических манометров. Протокол поверки содержит: общие технические сведения (тип, заводской номер, межповерочный интервал), условия поверки, технические характеристики (верхний предел измерений, установленный диапазон измерений и т.д.), график изменения погрешности и параметры поверки (см.раздел "Программное обеспечение "Поверка СИД").

ОСНОВНЫЕ ТЕХНИЧЕСКИЕ ХАРАКТЕРИСТИКИ И ПАРАМЕТРЫ

ДИАПАЗОНЫ ИЗМЕРЕНИЙ ДАВЛЕНИЯ

Таблица 1

Код модуля давления	Диапазоны измерений модулей давления, МПа	Поддиапазоны измерений давления, МПа				Предельно-допускаемое давление, МПа
Модули избыточного давления						
K2,5	0-0,0025	0-0,0016		0-0,0025		0,0035
K2,5Д						0,005
K6	0-0,006	0-0,004		0-0,006		0,0085
K6Д						0,012
K25	0-0,025	0-0,01		0-0,016	0-0,025	0,035
K25Д						0,05
M0,16	0-0,16	0-0,04	0-0,06	0-0,1	0-0,16	0,22
M0,16Д						0,32
M1	0-1,0	0-0,25	0-0,4	0-0,6	0-1,0	1,4
M2,5	0-2,5	0-1,6		0-2,5		3,5
M10	0-10	0-4,0		0-6,0	0-10,0	14
M25	0-25	0-16,0		0-25,0		35
M60	0-60	0-40		0-60		70
Модули вакуумметрического давления (разрежения)						
B25	-0,025...0	-0,025-0				-0,035
B63	-0,063...0	-0,063-0				-0,09
B100	-0,1...0	-0,1-0				-0,1

Примечания:

- С одним электронным блоком допускается заказывать произвольное количество модулей давления.
- Для обеспечения минимальной погрешности поверки (калибровки) датчиков давления диапазон измерений каждого сменного эталонного модуля разбит на 2-4 поддиапазона, при этом погрешность измерения давления нормируется от верхнего предела измерений поддиапазона.
- Модули K2,5, K6, K25, M0,16 рассчитаны на измеряемую среду - чистый воздух. Модули K2,5Д, K6Д, K25Д, M0,16Д, M1, M2,5, M10, M25 и M60 имеют в своей конструкции разделительную диафрагму (мембрану) из нержавеющей стали и обеспечивают работу с любыми средами, не вызывающими коррозию стали марки 12Х18Н10Т.

ДИАПАЗОНЫ ИЗМЕРЕНИЙ И ВОСПРОИЗВЕДИЙ ЭЛЕКТРИЧЕСКИХ СИГНАЛОВ

Таблица 2

Параметр	Диапазон измерений
В режиме измерения	
Постоянный ток	0-20 мА*
Напряжение постоянного тока	0-1 В
В режиме воспроизведения	
Постоянный ток	0-20 мА
Напряжение постоянного тока	0-1 В

* Калибратор Метран-501-ПКД-Р позволяет измерять выходные сигналы датчиков давления 0-5, 5-0, 4-20, 20-4 мА.

Питание поверяемых датчиков: от сетевого блока питания Метран-516 напряжением постоянного тока 24 В.

Входное сопротивление электронного блока:

- не менее 10 МОм - при измерении напряжения;
- не более 75 Ом - при измерении тока.

Мощность, потребляемая электронным блоком от сетевого блока, не более

- 0,4 Вт - в режиме измерения;
- 0,6 Вт - в режиме воспроизведения.

Масса электронного блока

не более 0,45 кг

Средний срок службы - не менее 8 лет

Число разрядов для индикации параметров:

5 десятичных разрядов - индикация давления, разрежения;

6 десятичных разрядов - индикация тока, напряжения

ПОГРЕШНОСТЬ КАЛИБРАТОРА

Таблица 3

Код предела допускаемой основной погрешности	Параметр	Диапазон	Предел допускаемой основной погрешности, не более
1	В режиме измерения		
	Избыточное давление	0-0,16...0-60 МПа	±0,04%ВПИ
		0-25 кПа	±0,05%ВПИ
		0-2,5; 0-6 кПа	±0,06%ВПИ
	Разрежение	-25-0 кПа...-100-0 кПа	±0,05%ВПИ
	Ток	0-20 мА	±(0,02%ИВ+0,0005 мА)
	Напряжение	0-1 В	±(0,02%ИВ+0,0001 В)
	В режиме воспроизведения		
	Ток	0-20 мА	±(0,03%ИВ+0,001 мА)
Напряжение	0-1 В	±(0,03%ИВ+0,0002 В)	
2	В режиме измерения		
	Избыточное давление	0-0,16...0-60 МПа	±0,05%ВПИ
		0-25 кПа	±0,06%ВПИ
		0-2,5; 0-6 кПа	±0,1%ВПИ
	Разрежение	-25-0 кПа...-100-0 кПа	±0,06%ВПИ
	Ток	0-20 мА	±(0,02%ИВ+0,001 мА)
	Напряжение	0-1 В	±(0,02%ИВ+0,0002 В)
	В режиме воспроизведения		
	Ток	0-20 мА	±(0,04%ИВ+0,001 мА)
Напряжение	0-1 В	±(0,04%ИВ+0,0002 В)	

ВПИ - верхний предел измерений поддиапазона модуля давления;

ИВ - текущее значение измеряемой (воспроизводимой) величины.

Основная погрешность измерений давления включает нелинейность, вариацию и повторяемость.

ПОВЕРКА

Периодичность поверки - 1 раз в год.

Поверка проводится у изготовителя или в территориальных органах Ростехрегулирования.

УСЛОВИЯ ЭКСПЛУАТАЦИИ

Температура окружающего воздуха от 0 до 50°C.
Относительная влажность от 30 до 80% при 25°C.
Атмосферное давление от 84 до 106,7 кПа.

ГАРАНТИЙНЫЕ ОБЯЗАТЕЛЬСТВА

Гарантийные обязательства - 12 месяцев со дня ввода в эксплуатацию, но не более 18 месяцев со дня отгрузки с предприятия-изготовителя.

ТЕХНИЧЕСКИЙ СЕРВИС

Наша компания осуществляет следующие виды работ:

- Профилактические работы:
 - проверка герметичности, работоспособности;
 - устранение дефектов;
 - определение метрологических характеристик.
- Средний или сложный ремонт в короткие сроки.
- Поставка дополнительных модулей давления и источников создания давления для ранее приобретенных калибраторов.
- Калибровка (если погрешность больше допускаемой основной погрешности).
- Поверка (выполняется на метрологической базе изготовителя с привлечением ФБУ "Челябинский ЦСМ").

КОМПЛЕКТ ПОСТАВКИ

В комплект поставки калибратора входят:

- | | |
|---|-----------|
| - электронный блок | 1 шт. |
| - модуль давления | по заказу |
| - источник создания давления | по заказу |
| - аккумулятор | 1 шт. |
| - электрический кабель для подключения калибруемого прибора | 1 шт. |
| - сетевой блок питания Метран-516 | 1 шт.* |
| - паспорт 1560.000.00ПС | 1 экз. |
| - руководство по эксплуатации 1560.000.00РЭ | 1 экз. |
| - свидетельство о поверке | 1 экз. |
| - методика поверки | 1 экз. |
| - опции | по заказу |
| - сумка | 1 шт. |

* Сетевой блок питания Метран-516 обеспечивает питание калибратора, питание поверяемых датчиков напряжением 24 В.

ОПЦИИ

- Аппаратно-программный интерфейс ПК состоит из программного обеспечения "Поверка СИД" (компакт-диск) и адаптера USB для подключения к ПК. Для заказа опции аппаратно-программного интерфейса для ранее приобретенного калибратора следует выслать предприятию-изготовителю электронный блок калибратора.
- Штуцеры переходные, быстросъемные соединения, стойки, коллекторы для подключения поверяемых датчиков с различными резьбами к источнику создания давления, стойки, коллекторы и др.

Информацию по опциям 1,2 см. в разделах "Калибратор давления Метран-517", "Быстросъемное соединение БС-70", "Средства коммутации и установки приборов, ЗИП".

ПРИМЕР ЗАПИСИ ОБОЗНАЧЕНИЯ КАЛИБРАТОРА ПРИ ЗАКАЗЕ БЕЗ ПОМПЫ PV-411-HP

Метран-501-ПКД-Р - 1 - К25Д/М1/М25 - П-0,25М/Н-2,5М/П-70 - USB				
1	2	3	4	5
Штуцер переходной №5				

1. Модель калибратора.
 2. Код предела допускаемой основной погрешности (табл.3).
 3. Коды требуемых модулей давления (по выбору из табл.1).
 4. Коды требуемых источников создания давления, кроме PV-411-HP (табл.4).
 5. Опция "Аппаратно-программный интерфейс ПК USB с программным обеспечением "Поверка СИД" (если не требуется, не указывать).
- Примечания:
1. Опции "Штуцеры переходные" и др.указываются при заказе в отдельных строках (см.разделы каталога "Средства коммутации и установки приборов, ЗИП", "Быстросъемное соединение БС-70", если не требуется не указывать).
 2. Возможен дополнительный заказ модулей и источников давления.

ПРИМЕР ЗАПИСИ ОБОЗНАЧЕНИЯ КАЛИБРАТОРА ПРИ ЗАКАЗЕ С ПОМПОЙ PV-411-HP

Метран-501-ПКД-Р - 1 - К25Д/М1/М25 - П-0,25М - ШPV - USB					
1	2	3	4	5	6
Помпа многофункциональная PV-411-HP					

1. Модель калибратора.
 2. Код предела допускаемой основной погрешности (табл.3).
 3. Коды требуемых модулей давления (по выбору из табл.1).
 4. Коды требуемых источников создания давления, кроме PV-411-HP (табл.4).
 5. Код штуцеров переходных для помпы PV-411-HP (см.раздел "Источники давления").
 6. Опция "Аппаратно-программный интерфейс ПК USB с программным обеспечением "Поверка СИД" (если не требуется, не указывать).
- Примечания:
1. При заказе в отдельных строках указываются (если не требуются, не указывать):
 - помпа многофункциональная PV-411-HP (см.раздел каталога "Источники создания давления");
 - опция "Штуцеры переходные" и др.(см.раздел каталога "Средства коммутации и установки приборов, ЗИП", "Быстросъемное соединение БС-70").
 2. Возможен дополнительный заказ модулей и источников давления.

**в случае поставки модуля для калибратора
Метран-501-ПКД-Р по отдельному заказу**

Модуль давления - К2,5 - (к Метран-501-ПКД-Р-1 №165)			
1	2	3	4

1. Наименование.
2. Код модуля давления (табл.1).
3. Модель и серийный номер калибратора Метран-501-ПКД-Р, с которым предполагается работа модуля.
4. Код погрешности калибратора Метран-501-ПКД-Р.

Примечание: возможен заказ электронного блока Метран-501-ПКД-Р как самостоятельного изделия (без модулей и источников создания давления) для использования в качестве цифрового миллиамперметра/вольтметра и прецизионного генератора тока/напряжения при поверке, регулировке различных вторичных приборов и преобразователей.

**в случае поставки опции "Аппаратно-программный
интерфейс" для калибратора
Метран-501-ПКД-Р по отдельному заказу**

Аппаратно-программный интерфейс для Метран-501-ПКД-Р N123
--

При заказе опции "Аппаратно-программный интерфейс" по отдельному заказу следует указать заводской номер прибора. Если заводской номер более 2300, то прибор остается у пользователя, менее 2300 - по согласованию с изготовителем.

РЕКОМЕНДАЦИИ ПО ВЫБОРУ ИСТОЧНИКОВ ДАВЛЕНИЯ

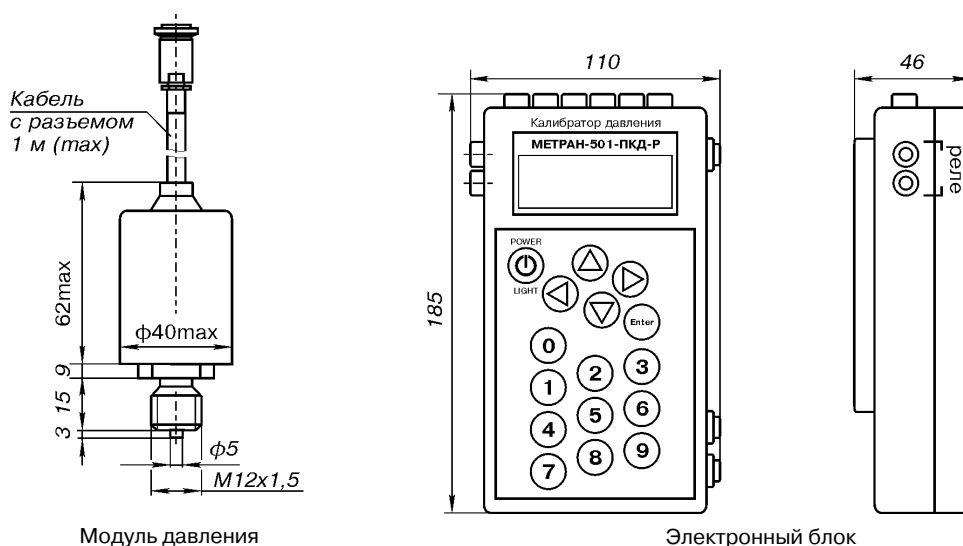
Таблица 4

Модель источника	Код модуля давления											
	K2,5 K2,5Д	K6 K6Д	K25 K25Д	M0,16 M0,16Д	M1	M2,5	M10	M25	M60	B25	B63	B100
П-0,04	•	•	•							•		
П-0,25М	•	•	•	•						•	•	•
Н-2,5М		•	•	•	•	•						
Н-2,5УМ	•	•	•	•	•	•				•	•	•
П-70					•	•	•	•	•			
PV-411-HP	•	•	•	•	•	•	•	•	•	•	•	•

Информацию на источники давления см. в соответствующем разделе данного каталога.

Вниманию заказчиков! Поверяемые приборы и эталонные модули давления с диапазоном измерений до 25 кПа чувствительны к давлению перегрузки и их метрологические характеристики после воздействия давления $P_{вх} > P_{доп.}$ (см. табл.1) могут ухудшиться. При использовании источников создания давления, например, ручного насоса Н-2,5М и т.п., возможно одним резким нажатием рычагов насоса превысить предельно-допускаемое значение. Помпы П-0,04, П-0,25М (П-0,25МП) это исключают.

ГАБАРИТНЫЕ И ПРИСОЕДИНИТЕЛЬНЫЕ РАЗМЕРЫ



ПРОГРАММНОЕ ОБЕСПЕЧЕНИЕ "ПОВЕРКА СИД"

Программное обеспечение "Поверка СИД" универсальное. Оно работает с калибраторами давления серии Метран, контроллерами давления, мультиметрами. Описание см. в разделе Программное обеспечение "Поверка СИД".

Портативный калибратор давления Метран-502-ПКД-10П



- Рабочая среда: воздух, масло, вода
- Виды применения: калибратор давления; цифровой манометр
- Диапазоны измерений:
 - давления от 0...0,04 до 0...60 МПа;
 - разрежения от 0...-0,04 до 0...-0,1 МПа;
 - давления-разрежения от -2,0...2,0 кПа до -0,1...2,4 МПа
- Пределы допускаемой основной погрешности $\pm 0,15\%$ ВПИ поддиапазона
- Единицы измерения давления: Па, кПа, МПа, кгс/см², бар, атм., psi, мм рт.ст., мм вод.ст.
- Аппаратно-программный интерфейс USB с программным обеспечением
- Степень защиты калибратора от воздействий пыли и воды IP54
- Внесен в Госреестр средств измерений под №26014-08, сертификат №34135
- ТУ 4212-003-51453097-2008
- ЕАС ТС N RU Д-RU.AB72.B.02442
- ЕАС ТС N RU Д-RU.AB72.B.02445

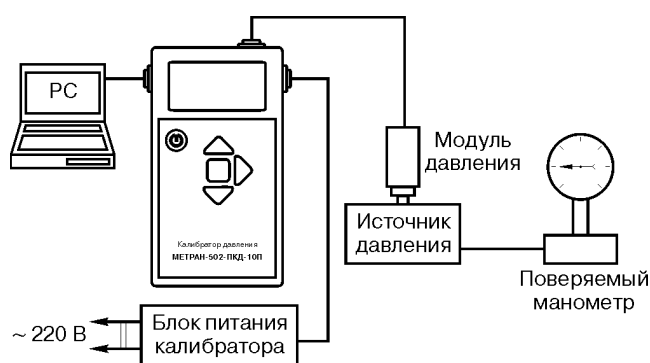
Портативный калибратор давления Метран-502-ПКД-10П предназначен для точного измерения и воспроизведения избыточного давления и разрежения.

Применяется в качестве рабочего эталона при поверке и калибровке показывающих и регистрирующих манометров, тягонапорометров и т.п. класса точности 0,6 и грубее, реле давления и в качестве цифрового манометра при мониторинге процессов изменения давления.

Основные функциональные возможности:

- запоминание до 1800 зафиксированных значений давления с привязкой по времени;
- фиксация минимального и максимального значения давления (за время измерения);
- передача данных в персональный компьютер;
- формирование протоколов поверки технических манометров.

УСТРОЙСТВО И ПРИНЦИП ДЕЙСТВИЯ



Устройство

Основными элементами калибратора являются:

- электронный блок;
- внешний модуль давления;
- источники создания давления - помпа ручная пневматическая, насос ручной пневматический, пресс ручной гидравлический, помпа многофункциональная (пневмогидравлическая).

Все элементы калибратора размещены в малогабаритной, удобной для переноски сумке.

Электронный блок калибратора выполнен в виде портативного прибора в пластмассовом корпусе, на лицевой поверхности которого размещены клавиатура и жидкокристаллический буквенно-цифровой дисплей (ЖКИ), на верхней торцевой поверхности разъем для подключения модуля давления, на боковой поверхности разъем для подключения внешнего источника питания.

Модули давления имеют в своей конструкции защитную диафрагму (мембрану) из нержавеющей стали типа 12Х18Н10Т и обеспечивают работу не только с воздухом, но и

с жидкой средой - вода, масло, технические жидкости, которые не вызывают коррозию защитной диафрагмы (мембраны).

Принцип действия при поверке манометров

Измеряемое давление, созданное источником давления, подается на модуль давления и через соединительный шланг - на поверяемый манометр (при необходимости используются переходные штуцеры и стойка для установки манометра).

Изменяя с помощью источника создания давления значение давления выставляют указатель (стрелку) манометра на поверяемую отметку шкалы или выставляют точное значение давления по показаниям калибратора (в зависимости от метода проведения поверки).

Электрический сигнал с выхода модуля давления, пропорциональный измеряемому давлению, поступает на вход АЦП электронного блока и преобразуется в цифровой код, передается в микропроцессор калибратора. Микропроцессор вычисляет значение давления с учетом коэффициентов его индивидуальной калибровки. Обработанный сигнал выводится на ЖКИ электронного блока как действительное значение давления, созданное источником создания давления в рабочей полости поверяемого манометра.

Режим мониторинга

Режим мониторинга позволяет пользователю, при необходимости, исследовать процесс изменения давления во времени (например, процесс изменения давления жидкости или газа в трубопроводе). В режиме мониторинга калибратор заносит в память значения измеренного давления, фиксирует в памяти минимальное и максимальное значения измеренного давления за заданный период времени с фиксацией времени. Задание времени измерений или числа измерений (до 1800 значений давления) устанавливается пользователем с клавиатуры электронного блока. Все сохраненные в памяти данные по измерению давления можно просмотреть на ЖКИ электронного блока.

ОСНОВНЫЕ ТЕХНИЧЕСКИЕ ХАРАКТЕРИСТИКИ И ПАРАМЕТРЫ

ДИАПАЗОНЫ ИЗМЕРЕНИЙ ДАВЛЕНИЯ

Таблица 1

Код модуля давления	Диапазон измерений модуля давления, МПа	Поддиапазоны измерений давления, МПа				Предельно допустимое давление, МПа
Избыточное давление						
M0,16	0-0,16	0-0,04	0-0,06	0-0,1	0-0,16	0,22
M1	0-1	0-0,25	0-0,4	0-0,6	0-1,0	1,4
M2,5	0-2,5	-	-	0-1,6	0-2,5	3,5
M10	0-10	-	0-4,0	0-6,0	0-10,0	15
M25	0-25	-	-	0-16,0	0-25,0	35
M60	0-60	-	-	0-40	0-60	70
Разрежение						
M63B	-0,063-0	-	-	-0,063-0	-0,04-0	-0,088
M100B	-0,1-0	-	-	-0,1-0	-0,063-0	-0,100
Избыточное давление, давление-разрежение						
K2,5ИВ	-0,0025-0,0025	-	-	-0,0025-0,0025	-0,002-0,002	±0,0035
K6ИВ	-0,006-0,006	-	-	-0,006-0,006	-0,005-0,005	±0,0085
K25ИВ	-0,025-0,025	-	-	-0,025-0,025	-0,02-0,02	±0,035
M0,16ИВ	-0,1-0,16	0-0,1	0-0,16	-0,1-0,15	-0,1-0,06	0,22
M1ИВ	-0,1-1,0	0-0,6	0-1,0	-0,1-0,9	-0,1-0,5	1,4
M2,5ИВ	-0,1-2,5	0-1,6	0-2,5	-0,1-2,4	-0,1-1,5	3,5

Примечания:

1. С одним электронным блоком может работать до 14 модулей давления с разными диапазонами, такой калибратор давления перекрывает 34 диапазона измерений технических манометров (вакуумметров, тягонапорометров и т.п.) и при их поверке может заменить 17 образцовых манометров типа МО +5 образцовых вакуумметра типа ВО класса точности 0,15 и более.
2. Модули давления-разрежения K2,5ИВ, K6ИВ, K25ИВ, M0,16ИВ, M1ИВ, M2,5ИВ могут быть заказаны только для приборов, выпущенных после 06.2009 г. (при дополнительном заказе модулей давления к ранее изготовленному калибратору).

ПОГРЕШНОСТЬ

Предел допускаемой основной погрешности измерений давления $\pm 0,15\%$ от установленного поддиапазона измерений модуля, указанных в табл. 1.

ПИТАНИЕ КАЛИБРАТОРА

От встроенного Ni-MH аккумулятора; от сетевого блока питания.

МАССА ЭЛЕКТРОННОГО БЛОКА

Не более 0,4 кг

УСЛОВИЯ ЭКСПЛУАТАЦИИ

Температура окружающего воздуха от 0 до 50°C.
Относительная влажность от 30 до 80%.
Атмосферное давление от 84 до 106,7 кПа.

ТЕХНИЧЕСКИЙ СЕРВИС

Наша компания осуществляет следующие виды работ:

1. Профилактические работы:
- проверка герметичности и работоспособности;
- устранение дефектов;
- определение метрологических характеристик.
2. Средний или сложный ремонт.
3. Перенастройка:
- поставка дополнительных модулей давления и источников создания давления для ранее приобретенных калибраторов.
4. Калибровка (осуществляется, если погрешность больше допускаемой основной погрешности).
5. Поверка (выполняется на метрологической базе изготовителя с привлечением ФБУ "Челябинский ЦСМ").

ГАРАНТИЙНЫЕ ОБЯЗАТЕЛЬСТВА

Гарантийные обязательства - 12 месяцев со дня ввода калибратора в эксплуатацию, но не более 18 месяцев со дня его отгрузки с предприятия-изготовителя.

ОПЦИЯ ДЛЯ МОДУЛЕЙ ДАВЛЕНИЯ "ОБЕЗЖИРИВАНИЕ"

Модули давления калибратора с кодом исполнения "Обезжиривание" предназначены только для поверки и калибровки приборов кислородного исполнения. Перед работой они проходят операцию обезжиривания.

Модули давления калибратора с кодом исполнения "Обезжиривание" не относятся к кислородному оборудованию и не предназначены для работы с газообразным кислородом и обогащенным кислородом воздухом!

Для создания давления применять пресс П-70-К, предназначенный для работы с кислородными приборами. Рабочая среда - дистиллированная вода по ГОСТ 6709. При применении пресса П-70-К, опция возможна для модулей: М0,16, М1, М2,5, М10, М25, М60. Для других модулей опция - по согласованию. Код опции при заказе - "О" (обозначает обезжиривание).

ДРУГИЕ ОПЦИИ

1. Быстросъемное соединение БС-70 для установки манометров.
2. Штуцеры переходные для подключения поверяемых манометров с различными резьбами к источнику создания давления.
3. Стойка для установки поверяемого манометра.
4. Коллектор для установки 2/х или 4/х манометров.
5. Аппаратно-программный интерфейс с адаптером USB для подключения ПК и программное обеспечение "Поверка СИД" (компакт/диск).

Для заказа опции аппаратно-программного интерфейса для ранее приобретенного калибратора следует указать только заводской номер прибора (прибор остается у пользователя).

Информацию по опциям см. в разделе "Средства коммутации установки приборов, ЗИП", "Быстросъемное соединение БС-70", "Калибраторы давления Метран-517".

ПОВЕРКА

Периодичность поверки - 1 раз в 2 года.
Поверка проводится у изготовителя или в территориальных органах Ростехрегулирования.

КОМПЛЕКТ ПОСТАВКИ

В комплект поставки калибратора входят:	
- электронный блок	1 шт.
- модуль давления (разрежения)	по заказу
- источник давления	по заказу
- аккумулятор	1 шт.
- сетевой блок питания	1 шт.
- сумка	1 шт.
- паспорт 1556.000.00ПС	1 экз.
- руководство по эксплуатации 1556.000.00РЭ	1 экз.
- методика поверки	1 экз.
- свидетельство о поверке	1 экз.
- опции	по заказу

ПРИМЕР ЗАПИСИ ОБОЗНАЧЕНИЯ КАЛИБРАТОРА ПРИ ЗАКАЗЕ БЕЗ ПОМПЫ PV-411-HP

Метран-502-ПКД-10П - M1/M25 - Н-2,5М/П-70 - USB			
1	2	3	4
Быстросъемное соединение БС-70			
Штуцер переходной №25			
Стойка 1			
Коллектор К2-70-БС			

1. Тип калибратора.
2. Коды требуемых модулей давления (по выбору из табл. 1).
3. Коды требуемых источников создания давления, кроме PV-411-HP (табл. 2).
4. Код опции "Аппаратно-программный интерфейс USB" с программным обеспечением "Поверка СИД" (если не требуется, не указывать).

Примечания:

1. Опции "Штуцеры переходные" и другие указываются при заказе отдельной строкой (см. разделы каталога "Средства коммутации и установки приборов, ЗИП", "Быстросъемное соединение БС-70"; если не требуются, не указывать).
2. Возможен заказ Метран-502-ПКД-10П без источников давления для использования в качестве манометра.
3. Возможен автономный заказ источников и модулей давления.

ПРИМЕР ЗАПИСИ ОБОЗНАЧЕНИЯ КАЛИБРАТОРА ПРИ ЗАКАЗЕ С ПОМПОЙ PV-411-HP

Метран-502-ПКД-10П - M1/M25 - ШPV - USB			
1	2	3	4
Помпа многофункциональная PV-411-HP			
Штуцер переходной №19			
Стойка 4			
БС-70			

1. Тип калибратора.
2. Коды требуемых модулей давления (по выбору из табл. 1).
3. Код штуцеров переходных для помпы PV-411-HP (см. раздел "Источники создания давления").
4. Код опции "Аппаратно-программный интерфейс USB" с программным обеспечением "Поверка СИД" (если не требуется, не указывать).

Примечания:

1. При заказе в отдельных строках указываются:
 - помпа многофункциональная PV-411-HP (см. раздел каталога "Источники создания давления");
 - опция "Штуцеры переходные" и другие (см. раздел каталога "Средства коммутации и установки приборов, ЗИП", "Быстросъемное соединение БС-70"), если не требуется, не указывать.
2. Возможен заказ Метран-502-ПКД-10П без источников давления для использования в качестве манометра.
3. Возможен автономный заказ источников и модулей давления.

ПРИМЕР ЗАПИСИ ОБОЗНАЧЕНИЯ КАЛИБРАТОРА ДЛЯ ПОВЕРКИ КИСЛОРОДНЫХ МАНОМЕТРОВ

Метран-502-ПКД-10П - (M1/M25)-O - П-70-К - USB			
1	2	3	4
Коллектор К-2-70-К			

1. Тип калибратора.
2. Коды требуемых модулей давления (по выбору из табл. 1). Для поверки кислородных манометров к коду модуля добавляется код «O» - опция «Обезжиривание» (см. опции). Код «O» указывается для одного модуля (один модуль без скобок) или группы модулей (модули в скобках). Для общепромышленного исполнения - дополнительный код отсутствует.
3. Коды источников давления (для поверки кислородных приборов только пресс П-70-К, для остальных см. табл. 2);
4. Код опции "Аппаратно-программный интерфейс USB" с программным обеспечением "Поверка СИД" (если не требуется, не указывать).

Примечание: при заказе в отдельных строках указываются

- помпа многофункциональная PV-411-HP (см. раздел каталога "Источники создания давления");
- опция "Коллекторы" и др. (см. раздел каталога "Средства коммутации и установки приборов, ЗИП"), если не требуется, не указывать.

**ПРИМЕР ЗАПИСИ ОБОЗНАЧЕНИЯ
В СЛУЧАЕ ПОСТАВКИ МОДУЛЯ ДЛЯ КАЛИБРАТОРА МЕТРАН-502-ПКД-10П ПО ОТДЕЛЬНОМУ ЗАКАЗУ**

Модуль давления - М10 (к Метран-502-ПКД-10П №505)

1

2

1. Наименование модуля давления.
2. Тип и серийный номер калибратора Метран-502-ПКД-10П, с которым предполагается работа модуля.

Внимание! Для поставки модуля давления по отдельному заказу необходимо выслать электронный блок калибратора предприятию-изготовителю.

Модули давления-разрежения К2,5ИВ, К6ИВ, К25ИВ, М0,16ИВ, М1ИВ, М2,5ИВ могут быть заказаны только для приборов, выпущенных после 06.2009 г. (при дополнительном заказе модулей давления к ранее изготовленному калибратору).

**ПРИМЕР ЗАПИСИ ОБОЗНАЧЕНИЯ
В СЛУЧАЕ ПОСТАВКИ ОПЦИИ "АППАРАТНО-ПРОГРАММНЫЙ ИНТЕРФЕЙС"
ДЛЯ КАЛИБРАТОРА МЕТРАН-502-ПКД-10П ПО ОТДЕЛЬНОМУ ЗАКАЗУ**

Аппаратно-программный интерфейс для Метран-502-ПКД-10П №505

Примечание: При заказе опции "Аппаратно-программный интерфейс" по отдельному заказу следует указать заводской номер прибора (прибор остается у пользователя). Данная опция доступна только для приборов выпущенных после 06.2009 г., для остальных приборов по согласованию с изготовителем.

РЕКОМЕНДАЦИИ ПО ВЫБОРУ ИСТОЧНИКОВ ДАВЛЕНИЯ

Таблица 2

Модель источника	Код модуля давления													
	М63В	М100В	К2,5ИВ	К6ИВ	К25ИВ	М0,16	М0,16ИВ	М1	М1ИВ	М2,5	М2,5ИВ	М10	М25	М60
П-0,04			●	●	●									
П-0,25М	●	●	●	●	●	●	●							
Н-2,5М						●		●		●				
Н-2,5УМ	●	●	●	●	●	●	●	●	●	●				
П-70								●		●		●	●	●
П-70-К						●		●		●		●	●	●
PV-411-HP	●	●	●	●	●	●	●	●	●	●	●	●	●	●

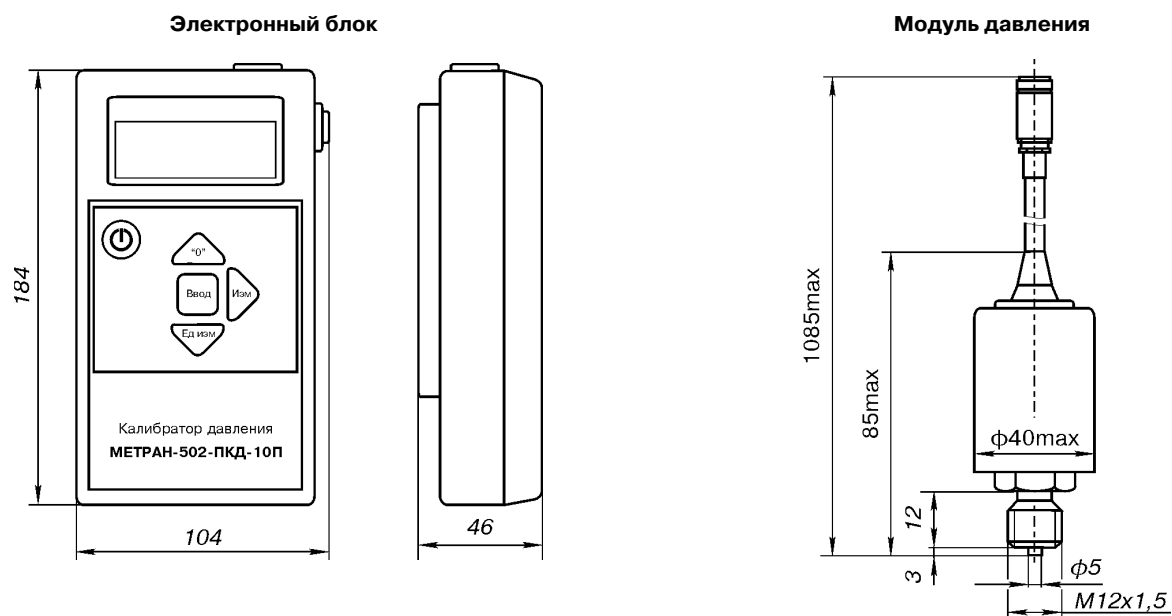
Информацию на источники давления см. в соответствующем разделе данного каталога.

Вниманию заказчиков! Поверяемые приборы и эталонные модули давления с диапазоном измерений до 25 кПа чувствительны к давлению перегрузки и их метрологические характеристики после воздействия давления $P_{вх} > P_{доп.}$ (см. табл.1) могут ухудшиться. При использовании источников создания давления, например, ручного насоса Н-2,5М и т.п., возможно одним резким нажатием рычагов насоса превысить предельно-допускаемое значение. Помпы П-0,04, П-0,25М (П-0,25МП) это исключают.

Для создания давления при проверке кислородных приборов должен использоваться только пресс П-70-К.

Пресс П-70-К рекомендуется для работы с модулями давления **М0,16; М2,5; М1; М10; М25; М60** с кодом "О" - обезжиривание.

ГАБАРИТНЫЕ И ПРИСОЕДИНИТЕЛЬНЫЕ РАЗМЕРЫ



ПРОГРАММНОЕ ОБЕСПЕЧЕНИЕ "ПОВЕРКА СИД"

Программное обеспечение "Поверка СИД" универсальное. Оно работает с калибраторами серии Метран, контроллерами давления, мультиметрами. Описание см. в разделе "Программное обеспечение "Поверка СИД".

Пневматические калибраторы давления серии Метран-500 Воздух



Метран-504-Воздух



Метран-505-Воздух

- Рабочая среда - воздух
- Диапазоны воспроизведения
 - избыточного давления
0,02... 1000 кПа;
 - избыточного давления относительно опорного 300 Па (разности давлений)
0,005...40 кПа
- Класс точности калибраторов
0,01; 0,015; 0,02; 0,05
- Срок службы - не менее 8 лет
- Внесены в Госреестр средств измерений (номера Госреестра, сертификатов, коды ОКП и ТУ - см.табл.3)

Внимание! Калибраторы давления серии Метран-500 Воздух полностью заменяют задатчики давления серии Воздух и могут применяться взамен грузопоршневых манометров!

Калибраторы давления пневматические серии Метран-500 Воздух предназначены для точного воспроизведения избыточного давления.

Применяются в качестве эталонов давления при поверке, калибровке, регулировке и градуировке:

- высокоточных датчиков давления, разности давлений (Rosemount, Метран и др.);
- эталонов давления (микроманометров, образцовых манометров, калибраторов давления);
- вычислителей расхода и измерительных комплексов, имеющих в своем составе датчики перепада давления.

Основные преимущества:

- возможность воспроизведения малых избыточных давлений;
- высокая точность воспроизведения давления во всем диапазоне;
- автоматическое воспроизведение давления после наложения груза;
- расширение возможностей при использовании калибраторов Метран-517 - расчет калибратором поправок к задаваемому давлению на изменение условий окружающей среды при поверке (см.раздел "Калибратор давления Метран-517 (-Ex)").

УСТРОЙСТВО И ПРИНЦИП ДЕЙСТВИЯ

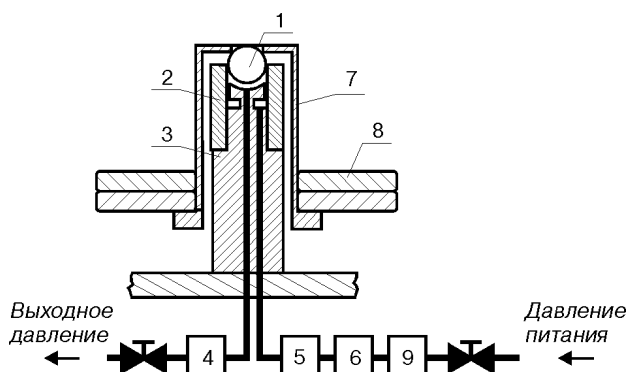


Рис. 1. Устройство и принцип действия.

Устройство

Калибратор давления пневматический состоит из следующих основных узлов:

- преобразователь силы в давление (междроссельная камера, образованная поршнем 1, изготовленным в виде шарика или усеченного конуса, соплом 2 и корпусом сопла 3);
- грузоприемное устройство (навеска) 7 с грузами 8, которое устанавливается на поршень 1;
- пневматические емкости 4, 5 (обеспечивают динамическую стабильность выходного давления калибратора);
- двухкаскадный регулятор расхода 6 (автоматически регулирует расход и давление воздуха и обеспечивает высокую повторяемость значений выходного давления);
- узел регулирования давления питания 9 (состоит из редуктора и манометра, обеспечивает установку и контроль давления воздуха питания калибратора).

Принцип действия

Принцип действия калибратора основан на динамическом взаимодействии сферического или конического поршня и потока воздуха, вытекающего из сопла, в котором поршень самоцентрируется и самоуравновешивается.

Воздух питания под давлением проходит через узел регулирования давления питания 9, двухкаскадный регулятор расхода 6, пневмоёмкость 5 и поступает в междроссельную камеру преобразователя силы в давление.

В междроссельной камере сила $M \cdot g$, создаваемая весом поршня 1, навески 7 и грузов 8 преобразуется в пневматическое выходное давление P :

$$P = M \cdot g / F_{\text{эф}}$$

где M - масса поршня с навеской и грузами;
 g - ускорение свободного падения;
 $F_{\text{эф}}$ - эффективная площадь поршневой системы.

Давление P через пневмоёмкость 4 поступает на выход калибратора.

Для обеспечения высокой точности воспроизведения давления заказчик должен указывать значение ускорения свободного падения с точностью до пятого знака после запятой. Масса поршней, навесок и грузов подогнана с учетом нелинейности характеристики эффективной площади и значения ускорения свободного падения.

СИСТЕМА ВОСПРОИЗВЕДЕНИЯ ДАВЛЕНИЯ

Калибратор давления Метран-505 Воздух

В калибраторе давления Метран-505 Воздух основными элементами для воспроизведения давления являются поршни, которые представляют собой конические тела вращения (рис. 2).

Поршни без штока основного комплекта обеспечивают воспроизведение давления 20; 31,5; 40; 45; 50; 60; 63; 80; 100; 125; 160; 200; 250 Па (грузы на них не накладываются). Поршни со штоком (без грузов) обеспечивают воспроизведение давления 300; 315; 360 Па; на шток поршней надеваются грузы малой массы с номиналами 5; 10; 20; 20; 50 Па.

На поршни со штоком М и Б надеваются навески 400М и 1000Б, которые совместно с поршнями обеспечивают воспроизведение давления 400 Па и 1 кПа соответственно (рис. 2).

Грузы основного комплекта с поршнем и навеской обеспечивают воспроизведение давления в диапазоне:

- от 400 Па до 1 кПа - грузы с номиналами от 5 до 500 Па с поршнем М и навеской 400М;
- от 1 кПа до 25 кПа (Метран-505 Воздух до 25 кПа) - грузы с номиналами от 5 Па до 5 кПа с поршнем Б и навеской 1000Б;
- от 1кПа до 40 кПа (Метран-505 Воздух до 40 кПа) - грузы с номиналами от 5 Па до 10 кПа с поршнем Б и навеской 1000Б.

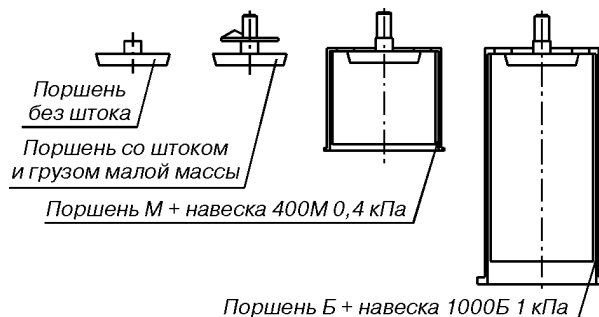


Рис. 2. Поршни и навески калибратора Метран-505 Воздух.

Калибраторы давления Метран-504 Воздух

В калибраторах давления Метран-504 Воздух основным элементом для воспроизведения давления является поршень, который представляет собой ситалловый шарик.

На поршень надевается малая или большая навеска. Малая навеска совместно с поршнем обеспечивает воспроизведение давления 0,6 кПа (Метран-504 Воздух-III). Большая навеска совместно с поршнем и подгоночным кольцом обеспечивает воспроизведение давления 3 кПа (Метран-504 Воздух-I и Метран-504 Воздух-III) и 40 кПа (Метран-504 Воздух-II) (рис. 3).

Грузы основного комплекта с поршнем и навеской обеспечивают воспроизведение давления в диапазоне:

- от 0,6 до 3 кПа (Метран-504 Воздух-III) - грузы с номиналами от 0,1 до 2 кПа с поршнем и малой навеской;
- от 3 до 63 кПа (Метран-504 Воздух-III) - грузы с номиналами от 0,1 до 20 кПа с поршнем, большой навеской и подгоночным кольцом;
- от 3 до 400 кПа (Метран-504 Воздух-I) - грузы с номиналами от 0,25 до 100 кПа с поршнем, навеской и подгоночным кольцом;
- от 40 до 1000 кПа (Метран-504 Воздух-II) - грузы с номиналами от 0,25 до 200 кПа с поршнем, навеской и подгоночным кольцом.

В Метран-504 Воздух-I и Метран-504 Воздух-III используется шарик диаметром 18 мм, в Метран-504 Воздух-II - шарик диаметром 11 мм, благодаря чему значительно уменьшена масса грузов калибратора Метран-504 Воздух-II.

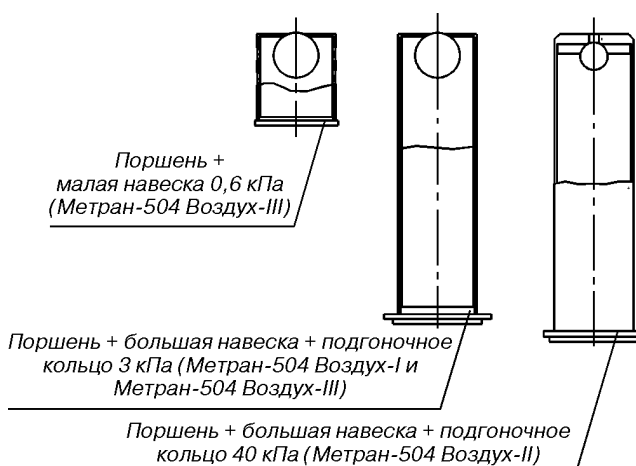


Рис. 3. Поршни и навески калибратора Метран-504 Воздух.

ОСОБЕННОСТИ КОНСТРУКЦИИ И ПРИМЕНЕНИЯ КАЛИБРАТОР ДАВЛЕНИЯ МЕТРАН-505 ВОЗДУХ

В конструкции калибратора Метран-505 Воздух имеется пневмораспределитель, обеспечивающий: удобство проведения поверки и более высокую производительность труда за счет смены положения ручки пневмораспределителя "+", "-", "0", "выкл".

Калибратор Метран-505 Воздух имеет два исполнения:

Модификация I (Метран-505 Воздух-I).

Обеспечивает воспроизведение избыточного давления в диапазоне от 0,005 до 25 кПа (Метран-505 Воздух-I до 25 кПа) и до 40 кПа (Метран-505 Воздух-I до 40 кПа).

Калибратор, состоит из 2-х блоков воспроизведения давления - основного и опорного. Основной блок обеспечивает воспроизведение давления P1 во всем диапазоне воспроизведения давления. Блок опорного давления (БОД), воспроизводит только одно значение давления P2=300 Па. Совместно оба блока воспроизводят разность давлений $DP=P1-P2=P1-300$ (Па). Такая схема рекомендуется при поверке низкопределельных датчиков разности давлений (рис.5).

В БОД с помощью поршня создается давление 300 Па; на сопло основного блока также устанавливается поршень со штоком 300 Па, т.е. разность давлений $DP=0$. Корректором «нуля» поверяемого датчика выставляется значение выходного

сигнала, соответствующее нижнему пределу изменения выходного сигнала, т.е. 0 или 4 мА, в зависимости от диапазона выходного сигнала поверяемого датчика. После этого на поршень со штоком основного блока одеваются грузы с маркировкой номинального значения давления (в дальнейшем - номинал) 5, 10, 20, 20 и 50 Па, создающие необходимую разность давлений на выходе калибратора (P1-P2) до 100 Па. Такая схема обеспечивает дискретность задания давления 5 Па и позволяет уменьшить влияние флуктуаций атмосферного давления при поверке низкопределельных датчиков. При создании разности давлений больше 100 Па используются малая и большая навески (см. описание системы воспроизведения давления). При поверке датчиков с диапазоном выше 4 кПа рекомендуется выключить БОД. При этом работа калибратора Метран-505 Воздух-I аналогична работе калибратора Метран-505 Воздух в исполнении II (рис.6).

При поверке низкопределельных датчиков избыточного давления, давления-разрежения, разрежения, конструкция которых позволяет подавать давление в обе камеры, также рекомендуется использовать калибратор Метран-505 Воздух с БОД (Метран-505 Воздух-I), это отражено в методике поверки датчиков.

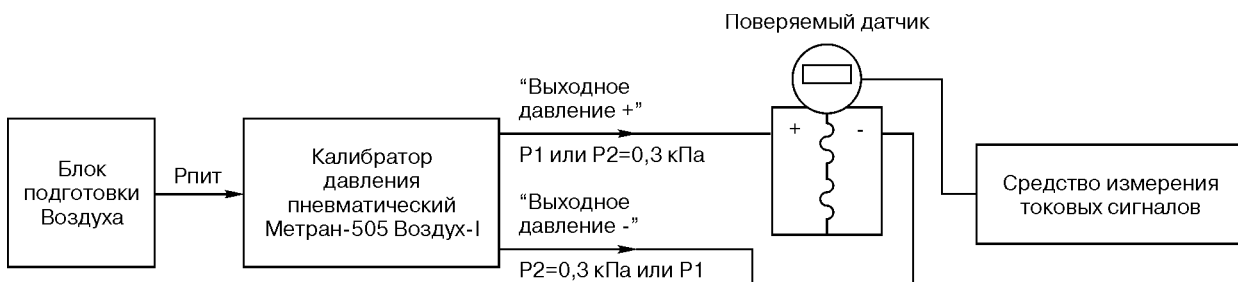


Рис.5. Схема подключения калибратора Метран-505 Воздух-I при поверке датчиков разности давлений с использованием БОД.

Модификация II (Метран-505 Воздух-II) - калибратор давления без блока опорного давления. Калибратор Метран-505 Воздух-II обеспечивает воспроизведение избыточного давления в диапазоне от 0,02 до 25 кПа (Метран-505 Воздух-II до 25 кПа) и до 40 кПа (Метран-505 Воздух-II до 40 кПа).

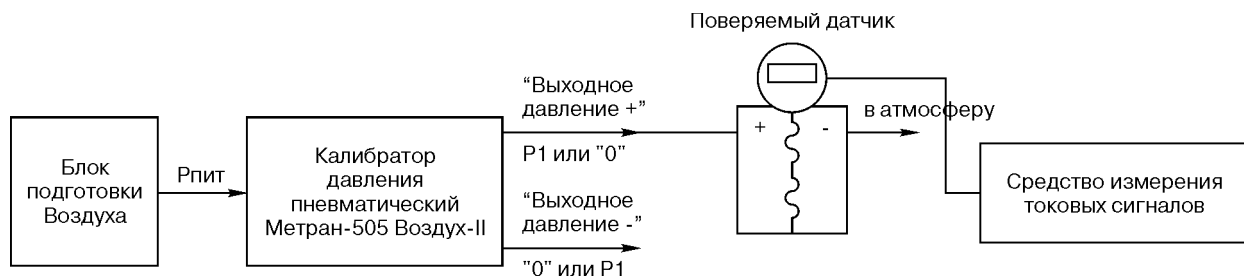


Рис.6. Схема подключения калибраторов Метран-505 Воздух-II, Метран-505 Воздух-I (с выключенным БОД) при поверке датчиков давления, разности давлений.

КАЛИБРАТОРЫ ДАВЛЕНИЯ МЕТРАН-504 ВОЗДУХ

Калибратор Метран-504 Воздух-I обеспечивает воспроизведение избыточного давления в диапазоне от 3 до 400 кПа, калибратор Метран-504 Воздух-II - в диапазоне от 40 до 1000 кПа, калибратор Метран-504 Воздух-III - в диапазоне от 0,6 до 63 кПа.

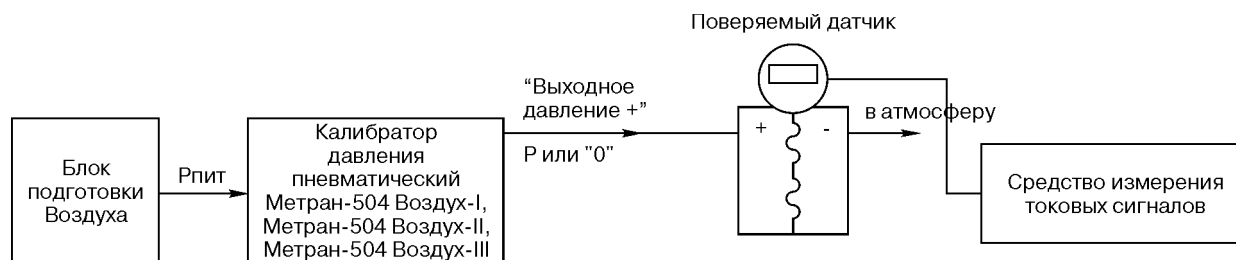


Рис. 7. Схема подключения калибратора Метран-504 Воздух при проверке датчиков давления, разности давлений.

ПОВЕРКА ДАТЧИКОВ РАЗРЕЖЕНИЯ, ДАВЛЕНИЯ-РАЗРЕЖЕНИЯ СЕРИИ МЕТРАН С ПОМОЩЬЮ КАЛИБРАТОРОВ МЕТРАН-505 ВОЗДУХ, МЕТРАН-504 ВОЗДУХ

Согласно методикам поверки датчиков давления серии Метран МИ4212-012-2001 "Датчики давления Метран-100" и МИ 4212-01-2006 "Датчики давления Метран-150" при проверке датчиков разрежения и давления-разрежения значение измеряемой величины допускается устанавливаться, подавая с противоположной стороны чувствительного элемента датчика соответствующее значение избыточного давления, если это предусмотрено конструкцией датчика (рис.9). Конструкция всех датчиков давления и давления-разрежения серии Метран, за исключением моделей 2210, 2220, 2310, 2320, 2350, 2351 Метран-22 и моделей 1350, 1351, 4950 Метран-100, моделей TG Метран-150, позволяет осуществлять поверку этих датчиков вышеуказанным способом.

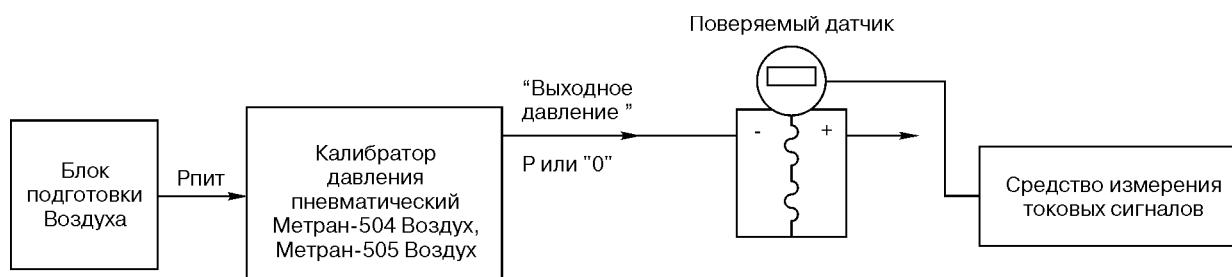


Рис. 9. Схема подключения калибраторов Метран-504 Воздух, Метран-505 Воздух при проверке датчиков разрежения, давления-разрежения (конструкции Метран).

ОТЛИЧИТЕЛЬНЫЕ ОСОБЕННОСТИ И ПРЕИМУЩЕСТВА калибраторов давления пневматических серии Метран-500 Воздух от грузопоршневых манометров

1. Калибраторы давления пневматические серии Метран-500 Воздух, также как и грузопоршневые манометры (ГПМ), используют принцип преобразования силы тяжести $F=m \cdot g$ в давление P , но общее устройство калибраторов значительно сложнее, чем у ГПМ.

Эффективная площадь калибратора пневматического серии Метран-500 Воздух принципиально нелинейная. Из этого следует, что к калибраторам нельзя применять методики поверки ГПМ. Для калибраторов серии Метран-500 Воздух разработаны свои методики поверки.

2. После наложения грузов выходное давление устанавливается автоматически без дополнительных действий пользователя, в ГПМ необходимо использовать штурвал для уравнивания грузов.

3. Одинаковая относительная погрешность у эталонов серии Метран-500 Воздух нормируется в значительно более широком диапазоне воспроизведения давления. Например, у модели Метран-504 Воздух-I погрешность $\pm 0,015\%$ ($\pm 0,01\%$) нормируется от 3 кПа до 400 кПа, т.е. во всем диапазоне воспроизведения давления.

4. По диапазону воспроизведения низкого давления (от 5 Па) калибратор пневматический Метран-505 Воздух не имеет аналогов.

5. Ускорена поверка датчиков за счет введения дополнительных элементов пневматической коммутации, благодаря чему появилась возможность контролировать "max" и "0" поверяемого датчика давления, не снимая грузы с калибратора.

РЕКОМЕНДАЦИИ ПО ЗАМЕНЕ

Калибраторы давления серии Метран-500 Воздух могут заменить задатчики давления серии Воздух и наиболее распространенные в России и СНГ грузопоршневые манометры следующим образом:

- калибратор Метран-505 Воздух заменяет задатчик Воздух-1600, Воздух-4000;
- калибратор Метран-504 Воздух-I заменяет задатчики Воздух-1,6, Воздух-2,5, грузопоршневой манометр МП-2,5 и другие в диапазоне от 3 до 400 кПа;
- калибратор Метран-504 Воздух-II заменяет задатчик Воздух-6,3, грузопоршневой манометр МП-6 и другие в диапазоне от 40 до 1000 кПа.

ОСНОВНЫЕ ТЕХНИЧЕСКИЕ ХАРАКТЕРИСТИКИ

ДИАПАЗОНЫ И ДИСКРЕТНОСТЬ ВОСПРОИЗВЕДЕНИЯ ДАВЛЕНИЯ

Таблица 1

Модель с учетом модификации	Диапазон воспроизведения давления, кПа	Дискретность воспроизведения давления, Па
Метран-505 Воздух-I	0,005...25 (с БОД); 0,02...25 (при откл. БОД); 0,005...40 (с БОД); 0,02...40 (при откл. БОД)	5 (с БОД); от 5 до 50 (в диапазоне до 300 Па) (при откл. БОД); 5 (в диапазоне выше 300 Па) (при откл. БОД)
Метран-505 Воздух-II	0,02...25 0,02...40	от 5 до 50 (в диапазоне до 300 Па) 5 (в диапазоне выше 300 Па)
Метран-504 Воздух-I	3...400	250
Метран-504 Воздух-II	40...1000	
Метран-504 Воздух-III	0,6...63	100

БОД - блок опорного давления.

Калибраторы обеспечивают дискретность воспроизведения давления при поверке, калибровке датчиков давления и других приборов давления согласно их методикам поверки.

При передаче выходного давления по пневматической линии связи с внутренним диаметром 4 мм, длиной до 1,5 м и объеме глухой камеры в конце линии не более 0,1 л время установления выходного давления не более 30 с (для Метран-504 Воздух) и не более 20 с (для Метран-505 Воздух).

ПРЕДЕЛЫ ДОПУСКАЕМОЙ ПОГРЕШНОСТИ

Таблица 2

Модель с учетом модификации	Диапазон воспроизведения давления, кПа	Пределы допускаемой погрешности			
		Класс точности 0,01	Класс точности 0,015	Класс точности 0,02	Класс точности 0,05
Метран-505 Воздух-I	0,005...0,4	-	±0,10 Па	±0,12 Па	-
	0,4...2	-	±0,025%P _н	±0,03%P _н	-
	2...25 2...40	-	±0,015%P _н	±0,02%P _н	-
Метран-505 Воздух-II	0,02...0,4	-	±0,10 Па	±0,12 Па	-
	0,4...2	-	±0,025%P _н	±0,03%P _н	-
	2...25 2...40	-	±0,015%P _н	±0,02%P _н	-
Метран-504 Воздух-III	0,6...3	±0,3 Па	±0,45 Па	±0,6 Па	-
	3...63	±0,01%P _н	±0,015%P _н	±0,02%P _н	-
Метран-504 Воздух-I	3...400	±0,01%P _н	±0,015%P _н	0,02%P _н	-
Метран-504 Воздух-II	40...1000				

P_н - номинальное значение воспроизводимого калибраторами давления.

ПИТАНИЕ КАЛИБРАТОРОВ И ОБЩИЕ ДАННЫЕ

Таблица 3

Модель с учетом модификации	Метран-505 Воздух				Метран-504 Воздух		
	-I		-II		-I	-II	-III
	до 25 кПа	до 40 кПа	до 25 кПа	до 40 кПа			
Давление воздуха питания, кПа	300-400				700-800	1500±50	300-400
Расход воздуха питания*, не более, л/мин	6				8	20	3
Масса прибора, не более, кг	13,5		11		8,5	7,5	9,5
Масса укладки грузов, не более, кг	4,5	5,3	4,5	5,3	12,8	13,5	5
Обозначение ТУ	ТУ 4381-059-51453097-2009				ТУ 4381-058-51453097-2009		
Код ОКП	43 8100						
Номер Госреестра	42701-09				31057-09		
Номер сертификата	37904				38253		

* Питание калибраторов осуществляется сжатым воздухом класса загрязненности 1 по ГОСТ 17433 от внешнего источника. Для обеспечения требуемого класса загрязненности воздуха питания в комплекте с калибратором серии Метран-500 Воздух рекомендуется использовать блок подготовки воздуха (подробнее см. раздел опции и дополнительное оборудование).

УСЛОВИЯ ЭКСПЛУАТАЦИИ

Рабочий диапазон температур окружающего воздуха от 15 до 35°C, относительная влажность от 30 до 80%, атмосферное давление от 84 до 106,7 кПа, отсутствие тряски, вибрации и ударов.

ПОВЕРКА

Периодичность - 1 раз в год.

Поверку Вы можете провести у изготовителя или в территориальных органах Ростехрегулирования.

ГАРАНТИЙНЫЕ ОБЯЗАТЕЛЬСТВА

Гарантийные обязательства - 18 месяцев со дня ввода задатчика в эксплуатацию, но не более 24 месяцев со дня его отгрузки с предприятия-изготовителя.

ТЕХНИЧЕСКИЙ СЕРВИС

Наша компания осуществляет следующие виды работ:

1. Профилактические работы:

- чистка;
 - проверка герметичности и работоспособности;
 - определение метрологических характеристик.
2. Средний или сложный ремонт.
3. Перенастройка:
- изменение единиц измерения давления;
 - изготовление комплекта грузов с другими единицами измерения;
 - изменение массы грузов под новое значение ускорения свободного падения для конкретной местности.

4. Поверка (выполняется на метрологической базе изготовителя с привлечением ФБУ "Челябинский ЦСМ").

КОМПЛЕКТ ПОСТАВКИ

В комплект поставки входят:

- | | |
|--|--------|
| - калибратор | 1 шт. |
| - укладка грузов | 1 шт. |
| - приспособление для проверки герметичности | 1 шт. |
| - пневмошланг для присоединения поверяемого датчика к калибратору с присоединительной гайкой М10х1 | 1 шт.* |
| - комплект штуцеров переходных М10х1/М10х1*;
М10х1/М20х1,5; М10х1/К1/2; М10х1/К1/4
для подключения поверяемых датчиков | 1 шт. |
| - паспорт, руководство по эксплуатации | 1 экз. |
| - методика поверки | 1 экз. |
| - свидетельство о поверке | 1 экз. |
| - таблица масс грузов | 1 экз. |

* 2 шт. - для калибраторов Метран-505 Воздух.

ОПЦИИ И ДОПОЛНИТЕЛЬНОЕ ОБОРУДОВАНИЕ

По отдельному заказу возможна поставка следующего оборудования:

1. Блок подготовки воздуха* (очистка воздуха и регулирование давления питания калибраторов серии Метран-500 Воздух).

2. Система питания пневматическая* (питание, очистка воздуха и регулирование давления питания калибраторов серии Метран-500 Воздух).

3. Дополнительный комплект грузов и поршней в единицах измерения давления отличных от единиц измерений комплекта грузов, входящего в комплект поставки (кгс/м², бар, мм вод. ст. и др.).

4. Нестандартный комплект грузов**.

5. Дополнительные штуцеры переходные, быстросъемные соединения, стойки, коллекторы, приспособления для подключения датчиков с различными резьбами к пневмошлангу калибраторов серии Метран-500 Воздух.

6. Стол метрологический мраморный.

7. Дополнительные приборы для измерения выходных сигналов поверяемых датчиков (калибратор давления Метран-517, прецизионный мультиметр Метран-514-ММП).

Примечание: данные по дополнительному оборудованию п. 1, 2, 5, 6, 7 см. в соответствующих разделах данного каталога.

* Рекомендации по выбору блоков подготовки воздуха и систем питания для калибраторов серии Метран-500 Воздух.

1. Блоки подготовки воздуха:

- Б/1 - для калибраторов Метран-505 Воздух, Метран-504 Воздух-I и Метран-504 Воздух-III;
- Б/2 - для калибратора Метран-504 Воздух-II.

2. Системы питания пневматические:

- СП/2 - для калибраторов Метран-505 Воздух, Метран-504 Воздух-III;
- СП/6В - для всех исполнений калибраторов Метран-504 Воздух и Метран-505 Воздух.

** Описание:

Для поверки датчиков давления, установленных в узлах учета энергоресурсов, могут быть изготовлены нестандартные комплекты грузов и поршней, обеспечивающие поверку датчиков по методикам поверки узла учета. Например, для датчиков давления с верхним пределом измерений 62,2 кПа и подключенных к вычислителям расхода или измерительному комплексу узла учета, изготавливается комплект грузов и поршней, обеспечивающий поверку этих датчиков в точках 9, 25, 64, 81, 100% диапазона.

Кроме того, для приборостроительных предприятий, выпускающих датчики давления и другие средства измерений давления и средства измерений расхода, имеющие в своем составе датчики перепада давления, и предприятий с большим парком средств измерений давления и расхода рекомендуется заказывать нестандартный комплект поршней и грузов. Этот комплект обеспечивает поверку средств измерений давления и расхода в точках поверки, в соответствии с их методиками поверки, с минимальной комбинацией сменных грузов, что обеспечивает более высокую производительность труда. Такие комплекты используются в ЗАО "ПГ "Метран" при производстве датчиков серии "Метран".

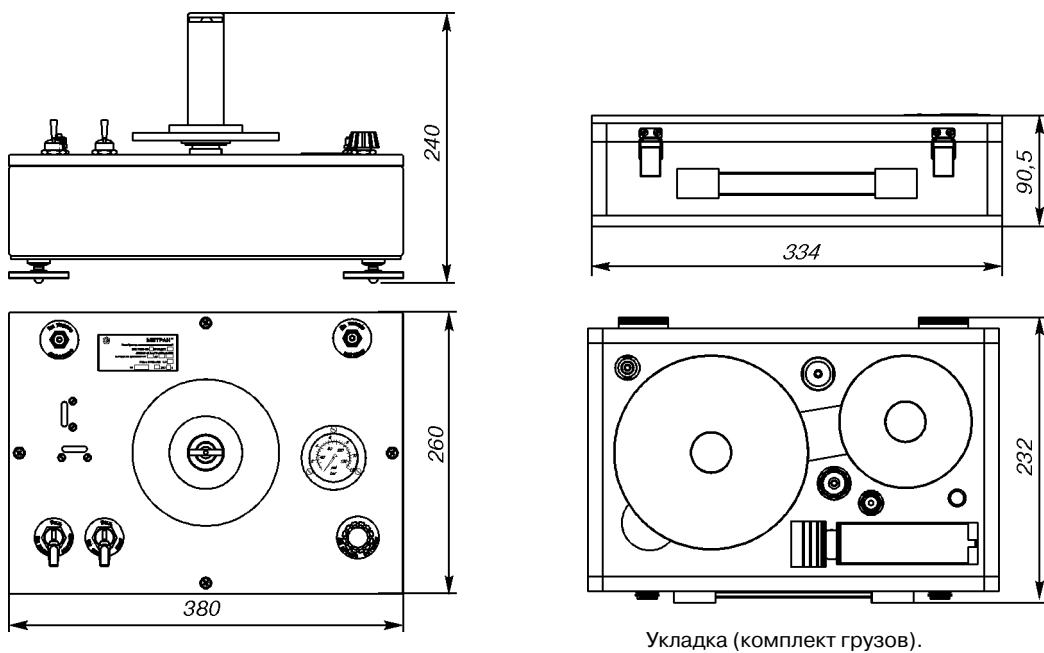


Рис. 12. Калибратор давления пневматический Метран-504 Воздух-II.

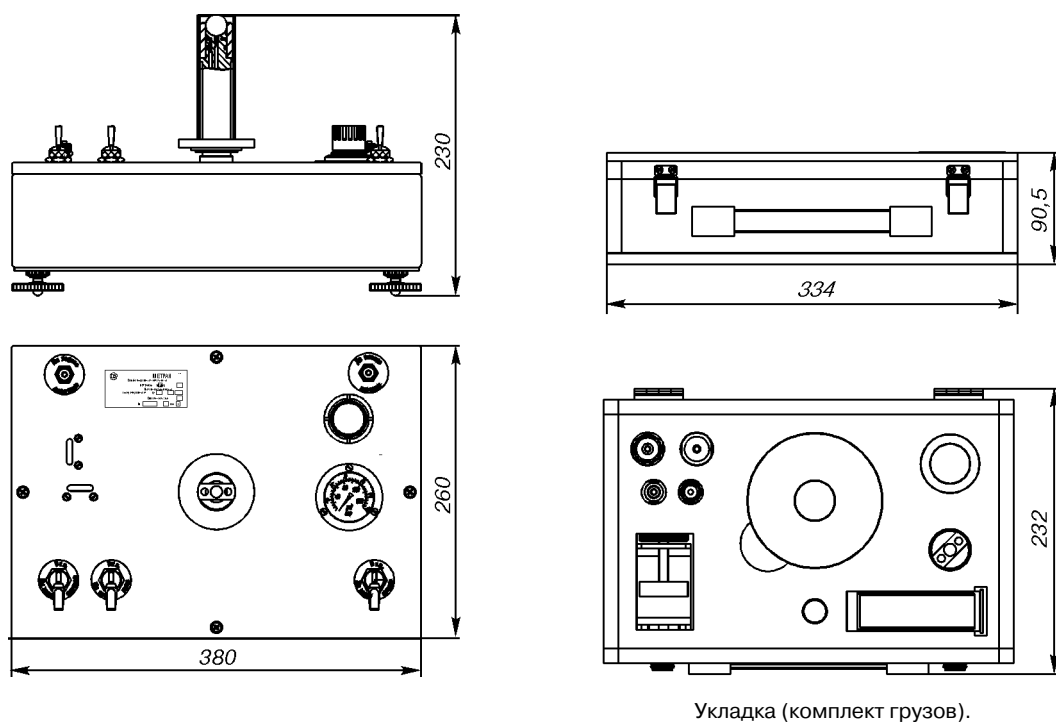


Рис. 13. Калибратор давления пневматический Метран-504 Воздух-III с укладкой.

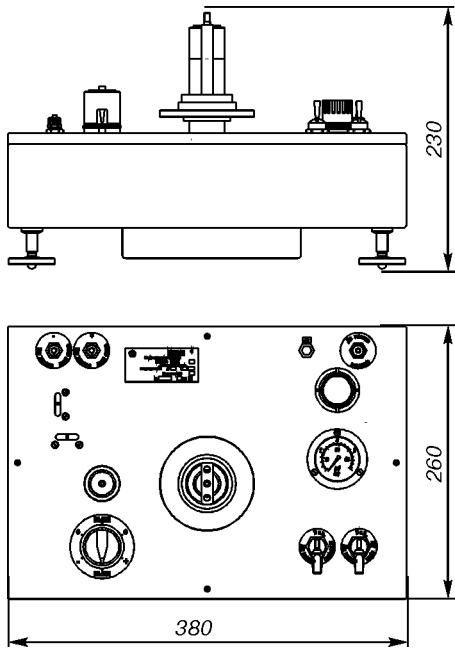


Рис. 14. Калибратор давления пневматический
Метран-505 Воздух-I.

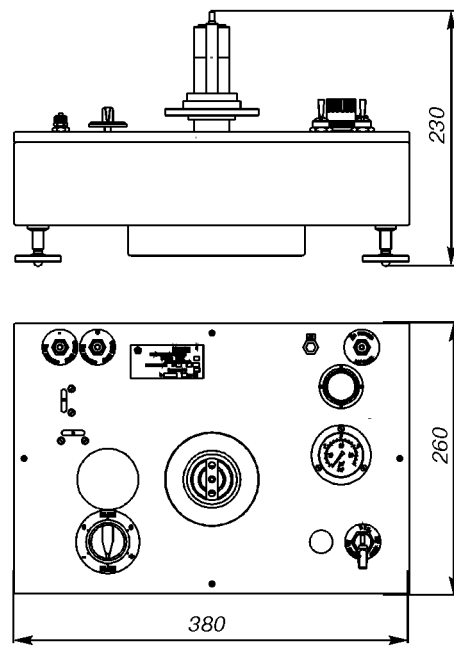


Рис. 15. Калибратор давления пневматический
Метран-505 Воздух-II.

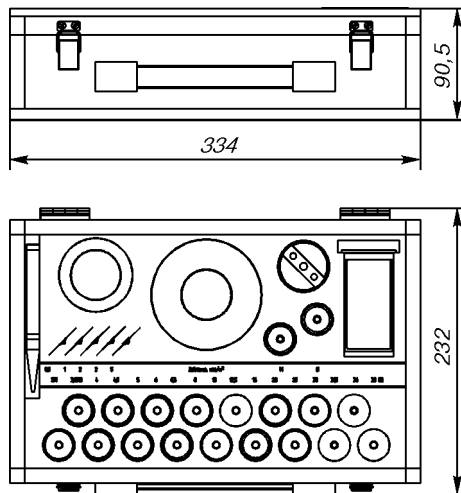


Рис. 16. Укладка (комплект грузов)
для Метран-505 Воздух-I, Метран-505 Воздух-II.

Режим "Проверка"

Данный режим программы предназначен для проведения процесса поверки средств измерений давления и уровня. В зависимости от типа поверяемого устройства (датчик давления, уровня, образцовый или технический манометр), программа производит поверку согласно соответствующей методике: МИ 4212.012-2001, МИ 4212.012-2006 и МИ1997-89 (датчики давления Метран и аналогичные), МИ 2145-91 (манометры, вакуумметры деформационные образцовые с условными шкалами), МИ 2124-90 (манометры, вакуумметры, мановакуумметры, напоромеры, тягонапоромеры показывающие и самопишущие). Программа запрашивает информацию о поверителе, затем выводит на экран список сохраненных в базе данных приборов с архивом поверок (сохраняется каждая проведенная поверка для каждого прибора). В базе данных хранится информация о зафиксированных измерениях поверяемого прибора, показания эталона, рассчитанная погрешность, графики погрешности в зависимости от задаваемого давления, а также заключение о пригодности данного прибора к дальнейшей эксплуатации.

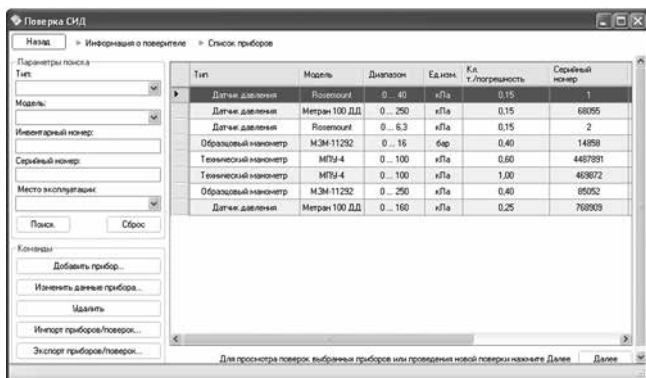


Рис.3. Выбор приборов для поверки, просмотр информации.

После ввода или считывания из базы данных информации о поверяемых приборах проводится настройка списка применяемого эталонного оборудования для входных и выходных сигналов поверяемых приборов, а также их портов подключения к ПК. При одновременной поверке нескольких датчиков с выходными сигналами HART-протокола, также настраиваются параметры подключения к HART-модему и каналов опроса датчика. В окне программы при поверке датчика давления отображаются текущие значения давления и тока, информация о поверяемом датчике и таблица с результатами поверки (фиксируется: давление, ток, рассчитанные значения погрешности и вариации поверяемого датчика).

В процессе поверки программа обеспечивает контроль метрологических характеристик. В случае возникновения ошибки при фиксации измерений (обрыв на линии связи, несоответствие выходного сигнала поверяемого датчика подаваемому давлению, большое расхождение метрологических характеристик от установленных пределов основной погрешности и вариации) программа выдает сообщение об ошибке. Это позволяет поверителю после устранения причин ошибки провести повторное измерение в данной точке и продолжить измерения в следующей точке.

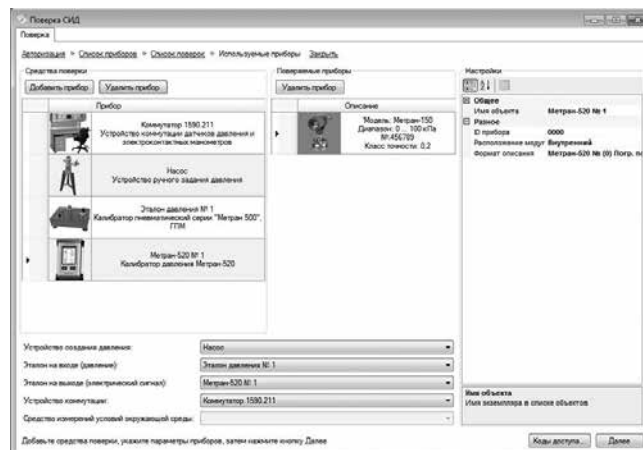


Рис. 4. Настройка подключений и выбор эталонов для поверки.

После проверки подключений к ПК и ввода условий поверки (автоматический ввод параметров при использовании измерителя параметров окружающей среды или заполнение параметров окружающей среды вручную) программа переходит в режим определения метрологических характеристик поверяемого оборудования.

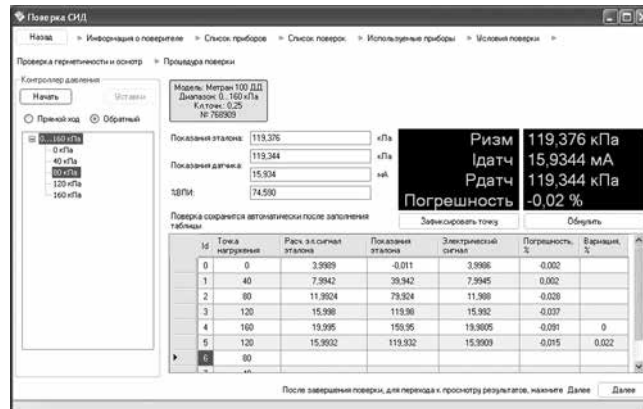


Рис.5. Определение метрологических характеристик датчика давления.

При поверке образцового или технического манометра, помимо таблицы с результатами поверки, используется виртуальная шкала манометра, на которой вручную устанавливаются текущие показания поверяемых манометров.

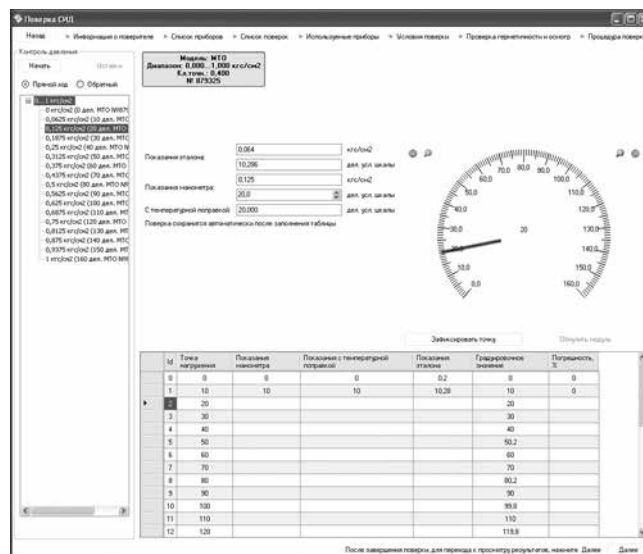


Рис.6. Определение метрологических характеристик образцового манометра.

После окончания процесса поверки (калибровки), программа формирует пакет документов (протокол поверки, свидетельство о поверке или заключение о непригодности), в выбранном поверителем формате (RTF, XML, HTM, PDF, ODT) и сохраняет текущую поверку в базу данных.

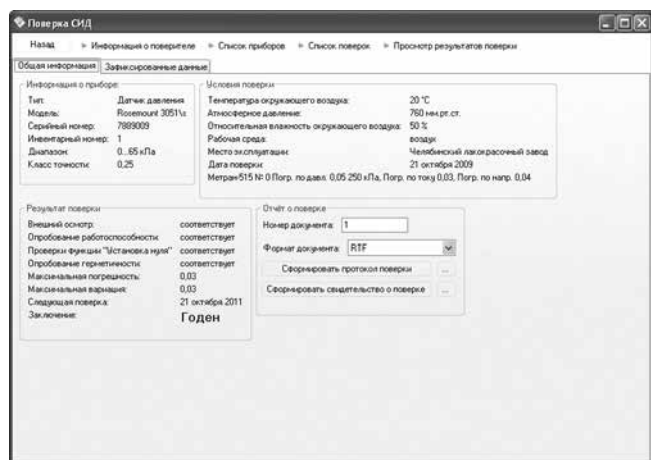


Рис. 7. Формирование отчета о поверке.

Просмотр сформированных документов возможен непосредственно после окончания поверки или в дальнейшем из базы данных. В базе данных для каждого поверяемого прибора формируется список ранее осуществлённых поверок, в котором указаны дата и результаты поверки (годен/не годен, максимальное значение погрешности и вариации).

Режим заготовок при работе с калибратором Метран-520

Данный режим позволяет автоматизировать совместную работу калибратора Метран-520 с базой данных приборов и результатов поверок программы, хранящейся на ПК.

Для автоматической обработки результатов измерений и формирования протоколов в калибраторе Метран-520 имеется предустановленный режим «Поверка», в котором перед началом процесса поверки можно ввести или изменить параметры поверяемого прибора. Параметры необходимые для автоматического заполнения протоколов поверки: тип прибора, диапазон, модель, инвентарный номер, место эксплуатации, рабочая среда, погрешность, интервал между поверками, тип и диапазон выходного сигнала, ряд поверочных точек.

Для ускорения процесса поверки датчиков в полевых условиях возможна предварительная загрузка заготовок поверяемых приборов из базы данных программы.

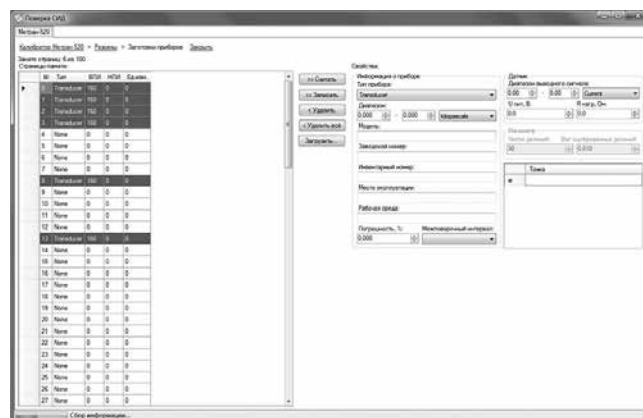


Рис. 8. Загрузка параметров поверяемых приборов.

Программное-обеспечение "Поверка СИД" входит в комплект поставки калибратора Метран-520. Для заказа программного обеспечения "Поверка СИД" для другого оборудования необходимо указать опцию Аппаратно-программный интерфейс" в строке заказа калибраторов давления Метран или указать Автоматизированную обработку результатов поверки в опросном листе на Метрологический стенд для поверки и калибровки приборов давления (см. соответствующие разделы каталога).

Для ознакомления с возможностями Программного обеспечения «Поверка СИД» возможно использование Демонстрационной версии (демо-версию программы вы можете скачать на сайте компании <http://www2.emersonprocess.com/ru-RU/brands/Metran/products/mo/Pages/Poverka-SID.aspx> или получить отправив запрос в техническую поддержку по метрологическому оборудованию ruche-metrology@emerson.com).

**Протокол поверки датчика давления
№56481**

Общие технические сведения

Модель	Метран-150CG2(РА)
Серийный номер	2475
Инвентарный номер	1
Межповерочный интервал, лет	2
Место эксплуатации	ЗАО "ПГ "Метран"
Дата ввода в эксплуатацию	19 октября 2007 г.

Условия поверки

Температура окружающего воздуха, °С	20
Относительная влажность, %	50
Атмосферное давление, мм.рт.ст.	760
Рабочая среда	воздух
Напряжение питания, В	24
Сопротивление нагрузки, Ом	270

Технические характеристики

Верхний предел измерений, кПа	60
Нижний предел измерений, кПа	0
Предел допустимого значения основной погрешности, %	0,2
Предел допустимого значения вариации, %	0,2
Выходной электрический сигнал, мА	4...20

Средства поверки

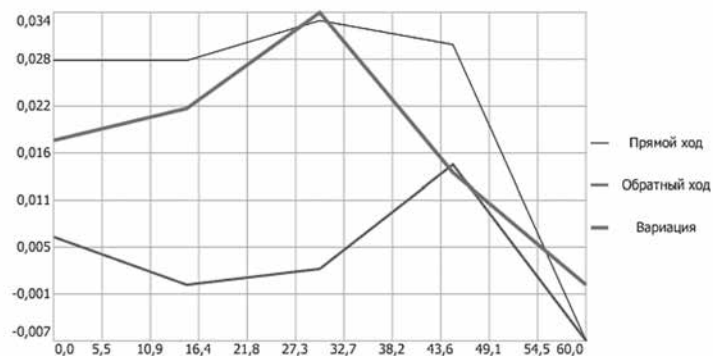
Метран-517 №235 Погр. по давл. 0,04, 0...60 кПа, У/1 код погр. 2

Результаты проверки

Внешний осмотр	соответствует
Работоспособность	соответствует
Функционирование установки нуля	соответствует
Герметичность	соответствует

Определение основной погрешности и вариации

Точки нагружения, кПа	Показания эталона, кПа	Расч. сигнал, мА	Изм. вых. сигнал, мА	Погрешность, %	Вариация, %
0	0,004	4,0010	4,0009	-0,002	
15	15,006	7,8110	7,8125	0,018	
30	29,998	11,6185	11,6230	0,038	
45	45,001	15,4288	15,4373	0,055	
60	59,996	19,2371	19,2507	0,071	0
45	45	15,4286	15,4352	0,043	0,013
30	29,997	11,6183	11,6217	0,029	0,009
15	14,999	7,8093	7,8104	0,015	0,013
0	-0,001	3,9997	3,9999	0,004	0,002



Критерии и параметры поверки

Отношение суммарной погрешности эталона к допускаемой погрешности датчика, a_p	0,25
Отношение контрольного допуска к пределу допускаемой основной погрешности датчика, u_k	0,93
Контрольный допуск, u_{ky}	0,186
Предел допускаемого значения вариации	0,2

Оценка результатов поверки

Максимальное значение основной погрешности, $u_{r(max)}$	0,071
Максимальное значение вариации, u_r	0,013

Заключение

Годен

Дата поверки: 21 октября 2010 г.

Свидетельство о поверке датчика давления

№1359 от 21 октября 2010 г.

Поверку провел:

Петров А.В.

(подпись)

(расшифровка подписи)

**Протокол поверки технического манометра
№102**

Общие технические сведения

Модель	МТ-4У
Тип	Манометр технический
Серийный номер	9876431
Инвентарный номер	12
Межповерочный интервал, лет	2
Место эксплуатации	ЗАО "ПГ "Метран"
Дата ввода в эксплуатацию	16 октября 2007 г.

Условия поверки

Температура окружающего воздуха, °С	20
Относительная влажность, %	50
Атмосферное давление, мм.рт.ст.	760
Рабочая среда	воздух

Технические характеристики

Верхний предел измерений, кПа	100
Нижний предел измерений, кПа	0
Предел допустимого значения основной погрешности, %	1,5
Предел допустимого значения вариации, %	1,5

Средства поверки

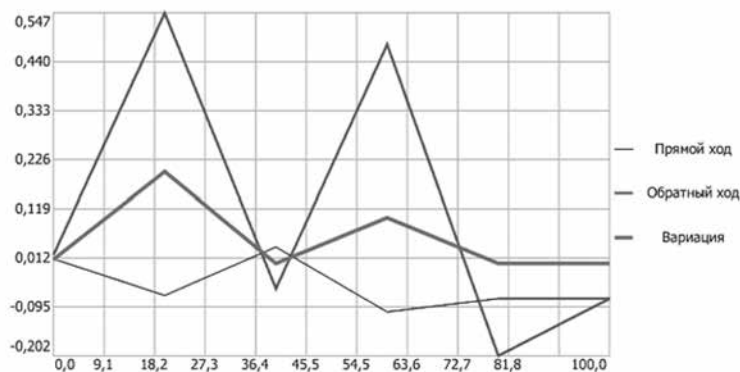
Метран-502 №371, Погр. по давл. 0,15

Результаты проверки

Внешний осмотр	соответствует
Работоспособность	соответствует
Функционирование установки нуля	соответствует
Герметичность	соответствует

Определение основной погрешности и вариации

Точки нагружения, кПа	Показания манометра, кПа	Показания эталона, кПа	Погрешность, %	Вариация, %
0	0	-0,01	0,01	
20	20	20,07	-0,07	
40	40	39,964	0,036	
60	60	60,106	-0,106	
80	80	80,077	-0,077	
100	100	100,077	-0,077	0
80	80	80,202	-0,202	0
60	60.1	59,622	0,478	0,1
40	40	40,055	-0,055	0
20	20.2	19,653	0,547	0,2
0	0	-0,019	0,019	0,009



Критерии и параметры поверки

Отношение суммарной погрешности эталона к допускаемой погрешности датчика, a_p	0,1
Отношение контрольного допуска к классу точности манометра, y_k	1
Контрольный допуск, $y_k y_y$	1,5
Предел допускаемого значения вариации	1,5

Оценка результатов поверки

Максимальное значение основной погрешности, $y_{f(max)}$	0,547
Максимальное значение вариации, y_v	0,2

Заключение

Годен

Дата поверки: 21 октября 2010 г.

Свидетельство о поверке датчика давления

№1359 от 21 октября 2010 г.

Поверку провел:
(подпись)

Петров А.В.
(расшифровка подписи)

Системы питания эталонов пневматические (избыточного давления и разрежения)



- **Диапазон регулирования выходного давления:**
 - 0,05...0,6 МПа (СП/2);
 - 0,05...1,73 МПа (СП/6В);
 - 1...4 МПа (СП/10 -4 МПа);
 - 1...12 МПа (СП/10-12 МПа)
- **Класс загрязненности воздуха на выходе из СП: "1" по ГОСТ 17433 (тонкость фильтрации - до 5 мкм)**
- **Уровень шума, не более:**
 - 45 дБ (СП/2), 68 дБ (СП/6В),
 - 68 дБ (СП/10-4 МПа),
 - 92 дБ (СП/10-12 МПа)
- **Масса, кг, не более:**
 - 30 (СП/2), 100 (СП/6В),
 - 120 (СП/10-4 МПа), 440 (СП/10-12 МПа)

Системы питания предназначены для обеспечения питания избыточным давлением на входе пневматических приборов и установок:

- калибраторов давления пневматических серии Метран-500 Воздух;
- пневматических калибраторов-контроллеров давления;
- грузопоршневых манометров;
- метрологических стендов и комплектов оборудования сжатым воздухом класса загрязненности 1 по ГОСТ 17433, при отсутствии стационарных пневмосистем и невозможности применения баллонов высокого давления с периодической их заправкой.

УСТРОЙСТВО И ТЕХНИЧЕСКИЕ ХАРАКТЕРИСТИКИ

В состав системы питания (СП) входят:

- компрессор с ресивером (для СП);
- система усиления давления (БД) (для СП/6В и СП/10);
- фильтр-регулятор давления (для СП/2);
- вентиль (СП/2);
- фитинги под соединительную трубку;
- соединительные трубки.

Система питания СП/2 состоит из одной ступени сжатия - малошумящего компрессора. Системы питания

СП/6В, СП/10 -4 МПа и СП/10 -12 МПа) состоят из двух ступеней сжатия: первая ступень - компрессор, где происходит сжатие воздуха до 0,8-1,0 МПа; вторая ступень - блок усиления давления, где происходит повышение давления до 1,73; 4 и 12 МПа соответственно.

Для защиты пневматических приборов и эталонов на выходе СП применяется система фильтров, которая не требует применения дополнительных блоков подготовки воздуха или фильтров.

УСТРОЙСТВО И ТЕХНИЧЕСКИЕ ХАРАКТЕРИСТИКИ

Таблица 1

Модель	СП/2	СП/6В	СП/10	
			-4 МПа	-12 МПа
Исполнение				
Диапазон регулирования выходного давления, МПа	0,05...0,6	0,05...1,73	1...4	1...12
Расход воздуха, обеспеченный СП, приведенный к условиям, указанным в ГОСТ 2939, м ³ /ч (л/мин), не менее	1,92 (32)	1,5 (25)	0,6(10)	
Производительность, при атмосферном давлении на выходе, м ³ /ч	-	-	-	-
Электрическое питание	220 В, 50 Гц		380 В	
Мощность, кВт	0,34	2,2	2,7	11
Габаритные размеры (ДхШхВ), не более см	44х44х54	75х46х95 (компрессор); 49х27х42 (БД)	75х46х95 (компрессор); 44х36х41 (БД)	90х110х150 (компрессор); 44х36х41 (БД)
Масса, не более	30	100	102	435
Уровень шума, дБ	45	68	68	92
Выходная резьба для подключения	Трубка 6/4		М14х1,5	

Компрессор Системы питания СП/10 - 12 МПа рекомендуется размещать в отдельном звуко- и виброизолированном помещении или боксе, для исключения вибрации и шума на рабочее место оператора.

Системы СП/2 и СП/6В и СП/10-4 МПа желательно располагать на расстоянии 5-6 м от рабочего места поверителя, либо в отдельном смежном помещении. В случае, когда невозможно удалить систему питания, рекомендуется ее размещение около рабочего места на виброизоляционном коврике.

Пример записи обозначения при заказе систем питания избыточным давлением:

СП/10-4 МПа 1 2

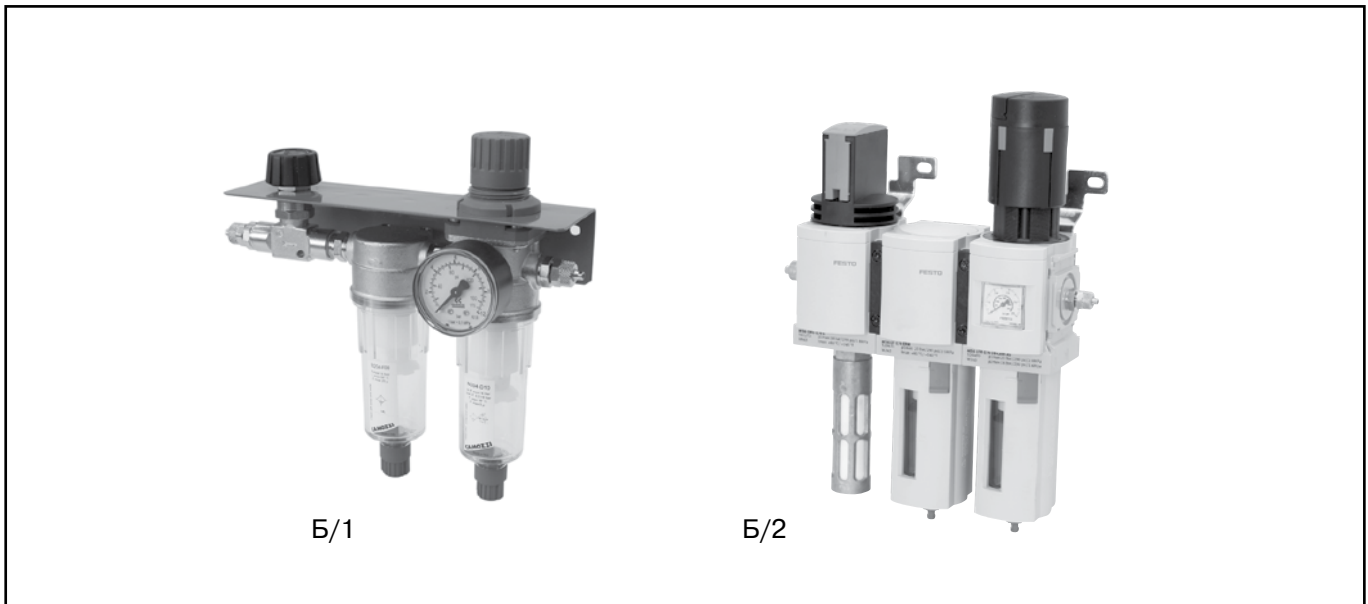
Пример записи обозначения при заказе систем питания эталонов разрежением:

СПВ - 3 1 2

1. Наименование.
2. Исполнение.

Блоки подготовки воздуха

Код ОКП 41 5183



- **Входное давление, МПа:**
максимальное 1,0 (Б/1); 1,8 (Б/2);
минимальное 0,03 (Б/1); 0,08 (Б/2)
- **Диапазон редуцированного выходного давления, МПа:**
от 0,05 до 1,0 (Б/1);
от 0,05 до 1,6 (Б/2)
- **Изменение редуцированного давления на выходе блока при изменении расхода воздуха от 0 до 100 л/мин, не более, МПа:**
0,02 (Б/1);
0,025 (Б/2)
- **Тонкость фильтрации - 5 мкм**
- **Габаритные размеры (длина x ширина x высота):**
212 x 86 x 191 мм (Б/1);
200 x 100 x 315 мм (Б/2)
- **Масса, не более, кг:**
1,06 кг (Б/1);
2,8 кг (Б/2)

Блоки подготовки воздуха Б/1 и Б/2 предназначены для очистки сжатого воздуха до класса загрязненности 1 по ГОСТ 17433, регулирования и автоматического поддержания давления сжатого воздуха, питающего пневматические приборы (калибраторы давления пневматические серии Метран-500 Воздух, контроллеры давления, грузопоршневые манометры и др.).

Блоки используются при наличии у Заказчика своей стационарной пневмосистемы подачи сжатого воздуха (и/или баллона со сжатым воздухом).

Блоки состоят из вентиля (Б/1) или клапана вкл/выкл (Б/2); фильтра предварительной очистки и фильтра-регулятора давления, оснащенного манометром для контроля выходного давления.

Блок имеет входной фитинг с ниппелем под трубку 8/6 и выходной фитинг с ниппелем под трубку 6/4. Для подсоединения к источнику сжатого воздуха в комплект входит гибкая трубка 8/6.

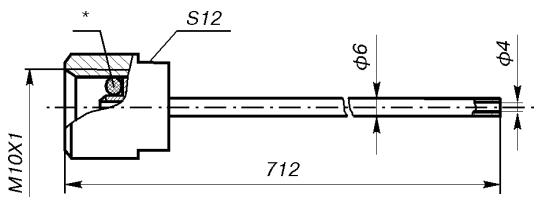
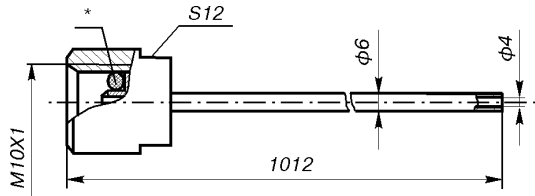
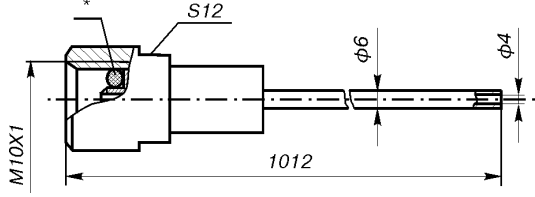
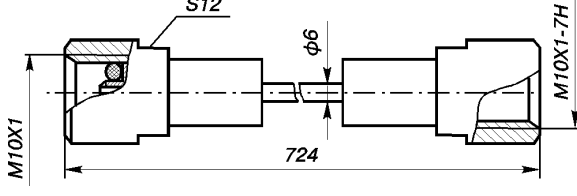
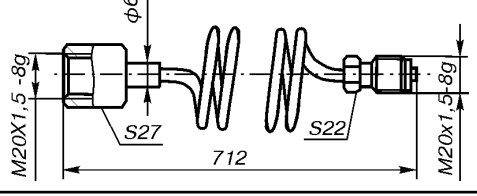
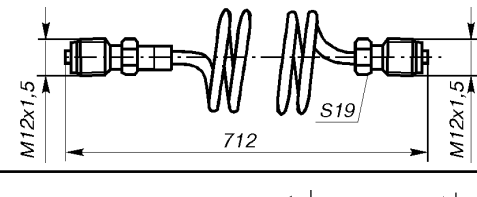
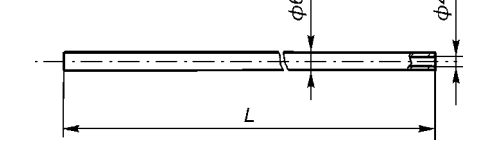
Пример записи при заказе:
Блок подготовки воздуха Б/2.

Средства коммутации и установки приборов, ЗИП

В данном разделе представлено следующее вспомогательное оборудование: соединительные шланги, переходные штуцеры, стойки и коллекторы, приспособления для установки датчиков, метрологический стол, ЗИП (комплекты запасных частей, инструментов и принадлежностей) для источников создания давления. Соединительные шланги, переходные штуцеры и стойки комплектуются уплотнительными кольцами и прокладками.

СОЕДИНИТЕЛЬНЫЕ ШЛАНГИ предназначены для подачи давления от источников задания давления к образцовым приборам (эталонам) и поверяемым (калибруемым) средствам измерений давления.

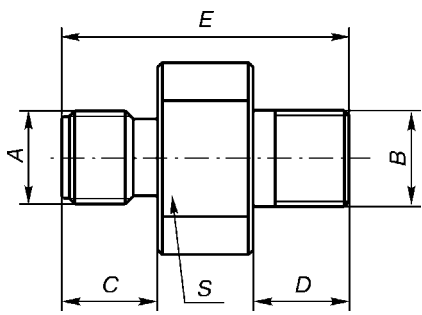
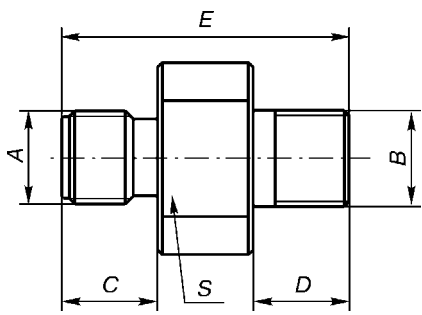
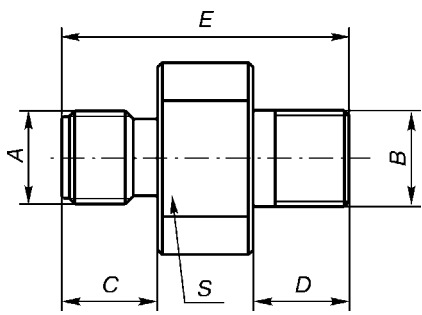
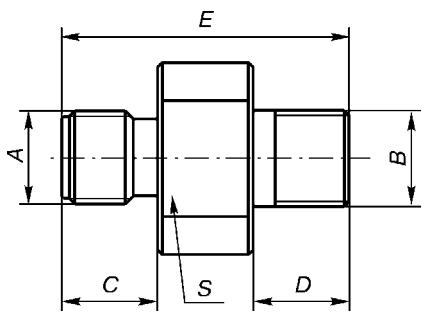
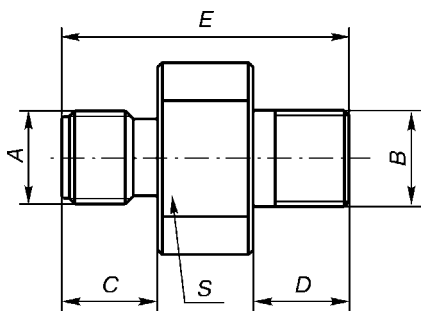
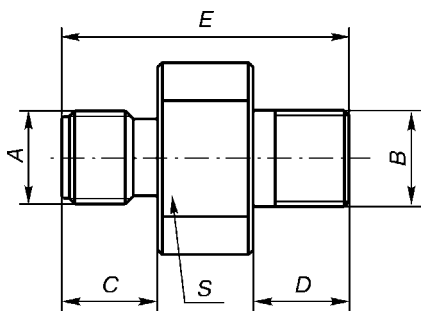
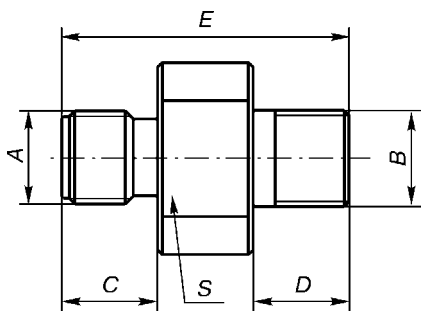
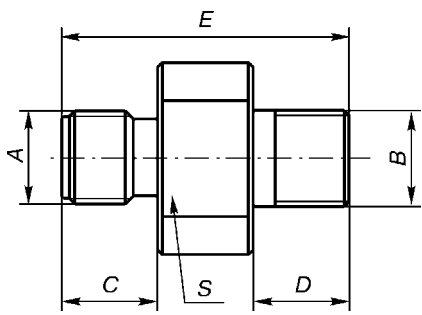
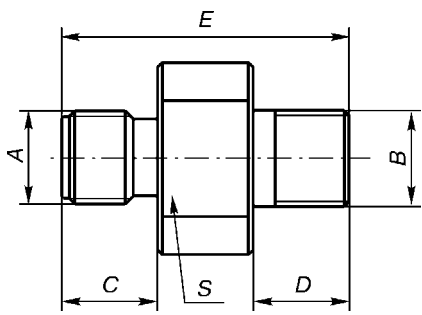
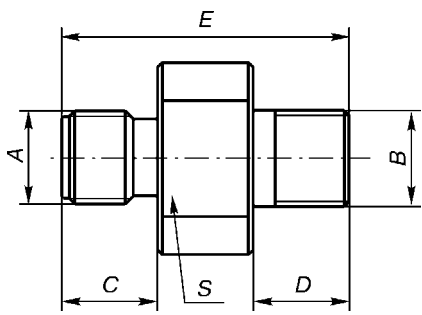
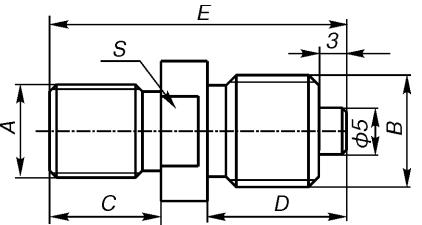
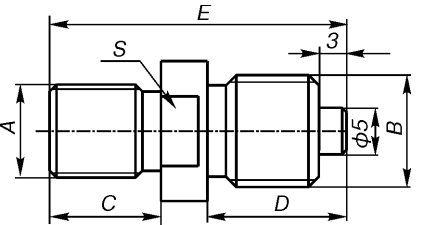
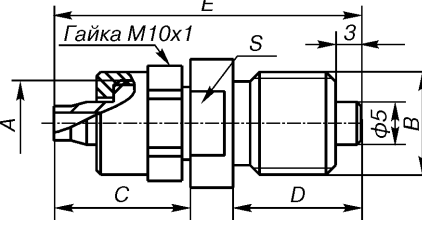
Таблица 1

Наименование и код	Конструкция, габаритные и присоединительные размеры, мм	Макс. рабочее давление, МПа	Рабочая среда	Назначение
Пневмошланг-01		0,25	Воздух	Работа с помпой П-0,25, П-0,25С, П-0,25М, П-0,25МС, П-0,04
Пневмошланг-02		0,25	Воздух	Работа с эталонами давления Метран-503 Воздух, Метран-505 Воздух
Пневмошланг-03		1	Воздух	Работа с эталонами давления Метран-504 Воздух
Пневмошланг-04		2,5	Воздух	Работа с насосом Н-2,5; Н-2,5С; Н-2,5М; Н-2,5МС. Возможно использование с калибраторами давления
Рукав соединительный 02		70	Вода, масло	Работа с прессом П-70, П-70С. Может применяться для работы с ГПМ и калибраторами давления
Рукав соединительный 03			Вода	Работа с прессом П-70-К, П-70С-К. Обезжиренный
Трубка 6x4		2	Воздух	Подача давления от системы питания и компрессора к задатчику давления Воздух. Материал - рилсан. Длина трубки - по заказу

* Кольцо 004-006-14-2-0 ГОСТ 9833-73.

ПЕРЕХОДНЫЕ ШТУЦЕРЫ предназначены для подключения соединительных шлангов к средствам измерений давления и имеют различные типы резьбы. Материал штуцеров - сталь 12Х18Н10Т.

Таблица 2

Номер штуцера	Конструкция, габаритные и присоединительные размеры, мм	Тип резьбы, размеры (мм)						Максимальное рабочее давление, МПа					
		К эталонному прибору (А)	К поверяемому прибору (В)	С, мм	Д, мм	Е, мм	С, мм						
1 2 3		M10x1*	M10x1**	10	10	30	17	2,5					
		M10x1*	K1/2	10	21	40	24						
		M10x1*	K1/4	10	16	33	17						
4 5			M20x1,5	K1/4	25	16	50	24	25				
			M20x1,5	K1/2	25	21	55	24					
6 7 8				G1/4	M10x1**	14	10	34	17	2,5			
				G1/4	K1/4	14	15,5	38	17				
				G1/4	K1/2	14	21	45	24				
30 34					G1/4	G1/4	14	14	37	19	60		
					G1/4	M12x1,5	14	15	36	17	25		
9 10 11						G1/8	M10x1**	10	10	30	17	2,5	
	G1/8					K1/4	10	15,5	32	17			
	G1/8					K1/2	10	21	40	24			
33 12 13 14 15						M10x1*	M12x1,25	12	12,5	30	17	2,5	
		M10x1*				M12x1,5	12	12,5	30	17			
		M10x1*				M14x1,5	12	13	32	17			
		M10x1*	M16x1,5			12	12	34	19				
		M10x1*	M20x1,5			12	16	34	24				
16 17 18 19 31 32			G1/4			M12x1,5	14	16	30	17	60		
			G1/4	M14x1,5		14	13	32	17				
			G1/4	M16x1,5		14	16	36	19	60			
			G1/4	M20x1,5	14	16	36	24	60				
			G1/4	G1/8	14	10	28	19	25				
			G1/4	G1/2	14	16	36	27	25				
20 21 22 23				G1/8	M12x1,5	10	12,5	30	17	25			
				G1/8	M14x1,5	10	13	30	17				
				G1/8	M16x1,5	10	16	32	19				
				G1/8	M20x1,5	10	18	38	24				
24 25 26 27 28 29 38					M20x1,5	M10x1	25	10	36	24	2,5		
					M20x1,5	M12x1,5	25	12,5	36	24			
					M20x1,5	M14x1,5	25	13	40	24	60		
					M20x1,5	G1/8	25	10	36	24	25		
					M20x1,5	G1/4	25	13	40	24	25		
					M20x1,5	G1/2	25	16	45	27	25		
					M20x1,5	M20x1,25	25	12,5	36	24	25		
36						M12x1,5	M20x1,5	20	18	48	27	25	
35 37						G1/2	M12x1,5	16	12,5	32	24	60	
						G1/2	M20x1,5	16	16	36	24	60	
39							M10x1*	M12x1,5	12	15	32	13	2,5
40							M10x1	M12x1,5	16	15	36	13	1

* Штуцеры выполнены в соответствии с рис.1 (предназначены для подключения к пневмошлангам 01...04).

** Штуцеры выполнены в соответствии с рис.2 (предназначены для подключения к датчикам типа Метран-100 мод. 1110, 1310, 1131 и т.д.).

Примечание: по дополнительному согласованию возможна поставка штуцеров переходных с другими типами резьб и конструкций, например, штуцеры для присоединения к датчикам гидростатического давления (ДГ).

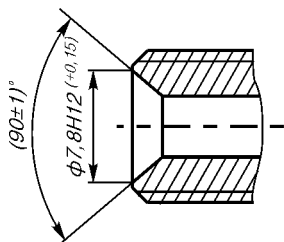


Рис.1.

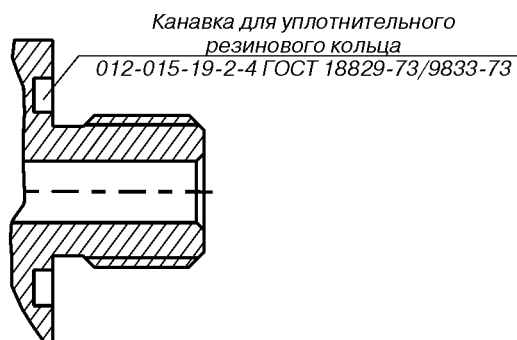


Рис.2.

ПРИМЕРЫ ОБОЗНАЧЕНИЙ ПРИ ЗАКАЗЕ

Пневмошланг-01 1

1. Код пневмошлангов (табл.1).

Трубка 6x4 - 4 1 2

1. Код.
2. Длина трубки, м (табл.1).

Рукав соединительный-02 1

1. Код рукава (табл.1).

Штуцер переходной - 5 1

1. Номер штуцера (табл.2).

По согласованию с предприятием-изготовителем возможно изготовление других видов пневмошлангов и переходных штуцеров.

БЫСТРОСЪЕМНОЕ СОЕДИНЕНИЕ БС-70 или изделия, содержащие БС-70, предназначены для быстрого подключения средств измерений (СИ) к выходному штуцеру грузопоршневого манометра, стойки, коллектора и др.

БС-70 позволяет подсоединить СИ без использования инструмента за 1/8 оборота втулки 1-3 (табл.3).

Рабочий диапазон давлений - от 0 до 70 МПа

Габаритные размеры - не более 62 x 50 x 80 мм

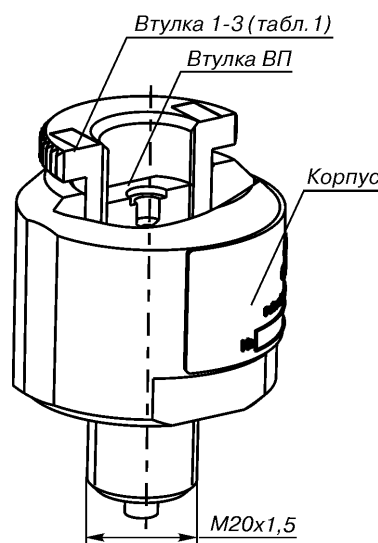
Масса - не более 1,5 кг

Таблица 3

Номер втулки	Внутренняя резьба
1	M20x1,5
2	M12x1,5
3	G1/2-A

Втулка №1 поставляется в комплекте с устройствами, содержащими БС-70. При заказе втулки 2 (см.табл.1), необходимо приобрести дополнительную переходную втулку ВП на одно быстросъемное соединение.

Втулка №3 заказывается отдельно без переходной втулки ВП.



Пример обозначения при заказе

Быстросъемное соединение БС-70 1
Втулка-2 Втулка ВП

1. Код быстросъемного соединения. Код втулки (см.табл.1), втулка ВП обязательна при заказе втулки 2 (одна ВП на одно быстросъемное соединение).

Примечание: возможен автономный заказ втулок 1-3 и переходной втулки ВП для дополнительной комплектации устройств с быстросъемным соединением в процессе эксплуатации.

СТОЙКИ предназначены для установки манометров и датчиков при их поверки с помощью калибраторов давления и сравнительных помп. Комплекуются уплотнительными прокладками.

Таблица 4

Код стойки	Резьба к соединительному шлангу, А	Максимальное рабочее давление, МПа	Рабочая среда	Назначение
1	M10x1	2,5	Воздух	Работа с помпой П-0,25М; П-0,04; Н-2,5М; Н-2,5У
4	M20x1,5	70	Масло, вода	Работа с гидропрессом П-70, помпой PV-411-HP
5*	M20x1,5	70	Масло, вода	Работа с гидропрессом П-70, помпой PV-411-HP

* Стойка с быстросъемным соединением БС-70. Описание соединения см. раздел "Быстросъемное соединение БС-70".

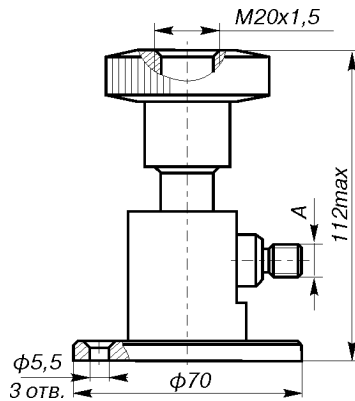


Рис.3. Стойка 1, 4.

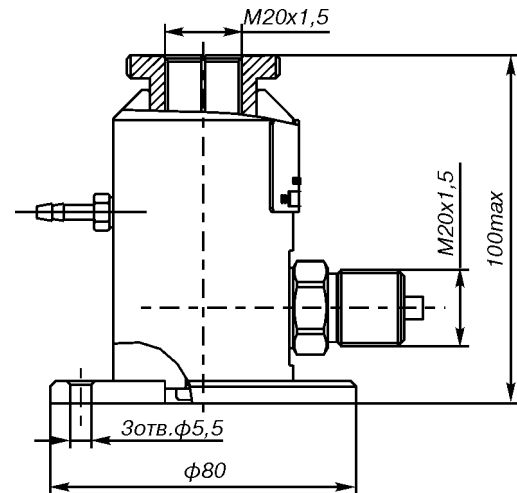


Рис.4. Стойка 5.

ПРИМЕР ОБОЗНАЧЕНИЯ ПРИ ЗАКАЗЕ

Стойка-5
1
Втулка-2
Втулка ВП

1. Код стойки (табл.3).

МЕТРОЛОГИЧЕСКИЙ СТОЛ (мраморный) предназначен для размещения эталонов давления (эталон серии Метран-500 Воздух, грузопоршневых манометров и т.п.).

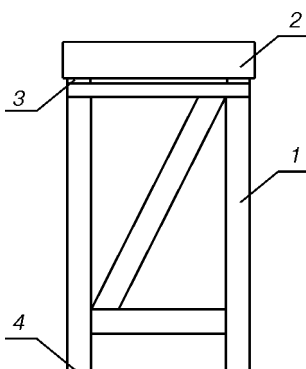


Рис.5.

Состав стола:

- 1 - каркас металлический,
 - 2 - плита мраморная,
 - 3 - демпферы резиновые,
 - 4 - опоры регулируемые.
- Допускаемая нагрузка на стол - 50 кг.
 Габаритные размеры: 600 x 400 x 685 мм (длина x ширина x высота).
 Масса - не более 60 кг.
 Материал каркаса - труба прямоугольная бесшовная 50x25x3 ГОСТ 8645-68.

Комплект поставки

- каркас металлический 1 шт.
- плита мраморная 1 шт.
- демпферы резиновые 4 шт.
- опоры регулируемые 4 шт.

Пример записи при заказе:

Метрологический стол (мраморный).

КОЛЛЕКТОРЫ предназначены для установки до 2-х манометров при их поверке с помощью эталонов давления.

Таблица 5

Код коллектора	Резьба		Максимальное рабочее давление, МПа	Рабочая среда	Количество выходных портов	Источники давления для работы с коллектором	Рис.
	к соединительному шлангу, А	к поверяемым приборам					
Коллекторы для установки манометров общепромышленного исполнения							
2	M20x1,5	M20x1,5	60	масло, вода	4	П-70; PV-411-HP	6
K2-70	M20x1,5	M20x1,5	70	Масло, вода	2	П-70, PV-411-HP	7
K2-70-БС*	M20x1,5	M20x1,5	70	Масло, вода	2	П-70, PV-411-HP	8
Коллекторы для установки манометров кислородного исполнения							
K2-70-К	M12x1,5	M20x1,5	70	Вода	2	П-70-К	9
K2-70-БС-К*	M12x1,5	M20x1,5	70	Вода	2	П-70-К	10

* Коллектор с быстросъемным соединением БС-70. Описание соединения см. раздел "Быстросъемное соединение БС-70".

По заказу коллекторы с БС-70 могут комплектоваться другими втулками.

В комплект поставки коллекторов K2-70-К, K2-70-БС-К входит рукав соединительный 03.

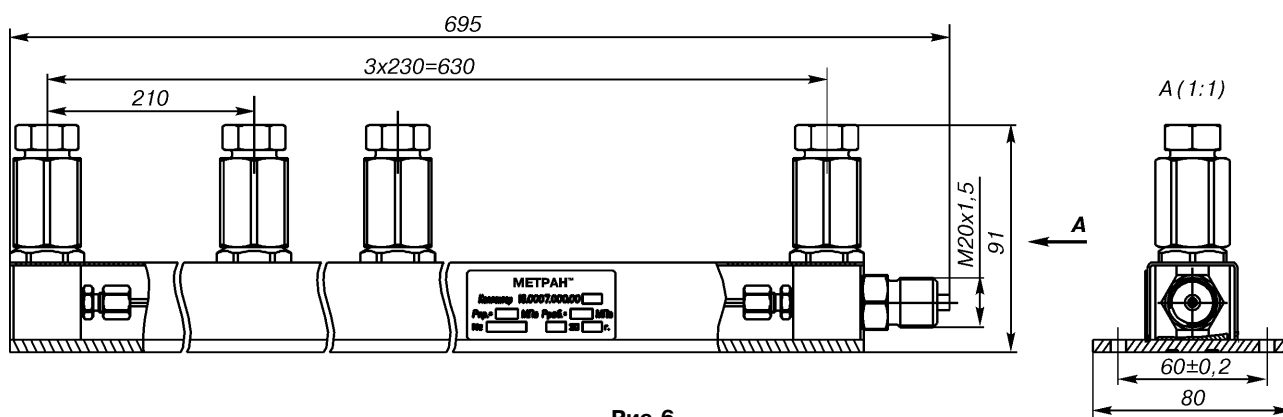


Рис. 6.

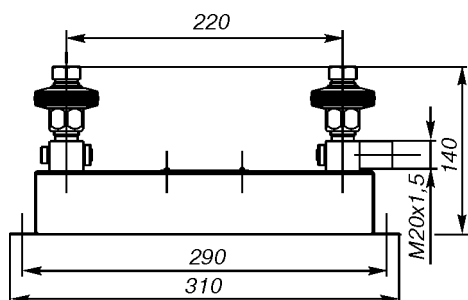


Рис. 7.

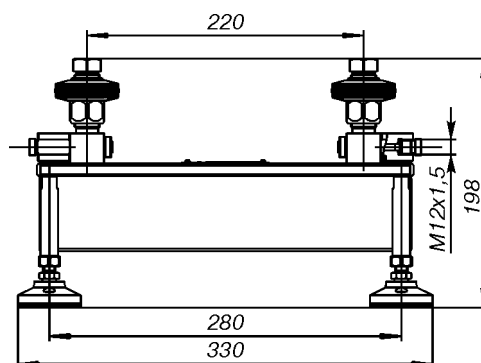


Рис. 9.

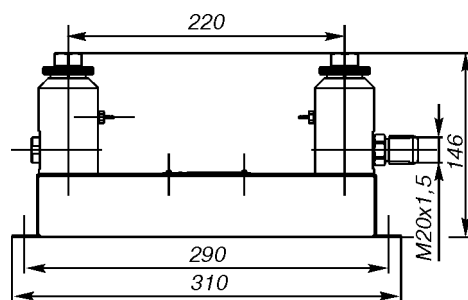


Рис. 8.

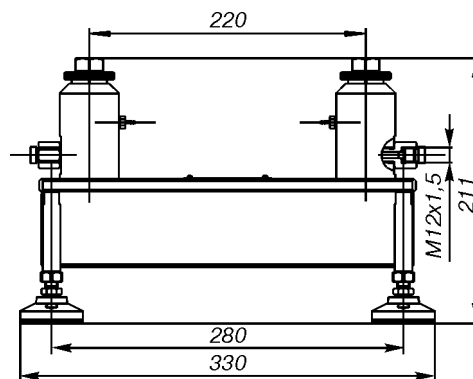


Рис. 10.

ПРИМЕР ОБОЗНАЧЕНИЯ ПРИ ЗАКАЗЕ

Коллектор-1
Коллектор K2-70-БС
1
Втулка-2
Втулка ВП

1. Код коллектора (табл.4).

КОМПЛЕКТЫ ЗАПАСНЫХ ЧАСТЕЙ предназначены для замены наиболее быстро изнашиваемых уплотнительных и фильтрующих элементов при интенсивной эксплуатации источников создания давления (в т.ч. моделей источников создания давления снятых с производства). Перечень источников создания давления для которых к заказу предусмотрены комплекты ЗИП приведены в примере обозначения при заказе.

Состав ЗИП:

- уплотнительные кольца;
- прокладки;
- фильтрующие элементы.

Перечень доступных к заказу комплектов запасных частей:

Модель источника создания давления	Пример обозначения при заказе комплекта запасных частей
П-25	ЗИП для П-25
П-0,25, П-0,25С	ЗИП для П-0,25
П-0,25М, П-0,25МП	ЗИП для П-0,25М
П-0,25МС, П-0,25МПС	ЗИП для П-0,25МС
Н-2,5	ЗИП для Н-2,5
Н-2,5М	ЗИП для Н-2,5М
П-0,04, П-0,04 С	ЗИП для П-0,04
Н-2,5У	ЗИП для Н-2,5У
Н-2,5УС	ЗИП для Н-2,5УС
Н-2,5УП	ЗИП для Н-2,5УП
Н-2,5УПС	ЗИП для Н-2,5УПС
П-70, П-70С	ЗИП для П-70
П-70-К, П-70С-К	ЗИП для П-70-К
Н-2,5С	ЗИП для Н-2,5С
Н-2,5П	ЗИП для Н-2,5П
Н-2,5ПС	ЗИП для Н-2,5ПС
Н-2,5МС	ЗИП для Н-2,5МС
Н-2,5УМ	ЗИП для Н-2,5УМ
Н-2,5УМС	ЗИП для Н-2,5УМС
БС-70	ЗИП для БС-70

Пример обозначения при заказе:

- ЗИП для насоса Н-2,5М;
- ЗИП для помпы П-0,25М;
- ЗИП для пресса П-70.



Источники создания давления

Источники создания давления предназначены для создания избыточного, абсолютного давления и разрежения в образцовом и поверяемом (калибруемом) средстве измерений давления. Входят в состав калибраторов давления, а также поставляются отдельно.

ТУ 4212-065-51453097-2014 для pomp П-0,04, П-0,25М, П-0,25МП и насосов Н-2,5М и Н-2,5УМ;
ТУ 4212-024-51453097-2011 для прессов П-70 и П-70-К.

Таблица 1

Фото изделия	Диапазон задания давления, МПа	Габаритные размеры, мм	Масса, кг, не более	Комплект поставки
	Помпа ручная пневматическая. Модель П-0,04²⁾ Корпус из ABS-пластика с передней алюминиевой панелью. Вентиль точной настройки и плавного сброса давления. Кинематика привода - поршневая плюс винтовая. Создание избыточного давления и разрежения с разрешающей способностью 1 Па. Нестабильность создаваемого давления при выходном давлении менее ± 400 Па не более 0,4 Па при изменении температуры окружающей среды $\pm 0,25^\circ\text{C}$ в течение 20 с. Два выхода давления - ниппели под трубку 6x4, пневмошланг-01			
	от минус 0,04 до 0,04	220x230x110	3	- помпа; - пневмошланг-01 ¹⁾ - 2 шт.; - штуцеры №1, 12, 15; - прокладки; - комплект ЗИП ¹⁾ ; - трубки 6x4 - 1 шт., 6x8 - 1 шт.
	Помпа ручная пневматическая. Модели П-0,25М²⁾ Алюминиевый корпус. Вентиль точной настройки и плавного сброса давления. Кинематика привода - поршневая плюс винтовая. Создание избыточного давления и разрежения. Плавное задание низкого давления. Два выхода давления - ниппель под пневмошланг-01 и резьбовой штуцер М12x1,5 (для модуля давления). П-0,25МП - сборка с подставкой (для удобства работы с П-0,25М)			
	от минус 0,09 до 0,25	200x95x50	0,55	- помпа; - пневмошланг-01 ¹⁾ ; - штуцеры переходные ¹⁾ №1, 15; - подставка (опция); - прокладки; - комплект ЗИП ¹⁾
	Насос ручной пневматический. Модели Н-2,5УМ²⁾ Алюминиевый корпус. Вентиль точной настройки и плавного сброса давления. Кинематика привода - рычажно-поршневая плюс винтовая. Создание избыточного давления и разрежения. Плавное задание низких давлений. Два выхода давления - М10x1 (под пневмошланг-04) и М12x1,5 (для модуля давления)			
	от минус 0,095 до 2,5	250x100x100	0,7	- насос; - пневмошланг-04 ¹⁾ - штуцеры переходные ¹⁾ №2, 3, 15; - прокладки; - комплект ЗИП ¹⁾
	Насос ручной пневматический. Модель Н-2,5М²⁾ Алюминиевый корпус. Вентиль точной настройки и плавного сброса давления. Кинематика привода - рычажно-поршневая плюс винтовая. Создание избыточного давления. Два выхода давления - М10x1 (под пневмошланг-04) и М12x1,5 (для модуля давления). Плавное задание низкого давления.			
	от 0 до 2,5	180x100x85	0,45	- насос; - пневмошланг-04 ¹⁾ ; - штуцеры переходные ¹⁾ №1, 15; - прокладки; - комплект ЗИП ¹⁾
	Пресс гидравлический. Модель П-70²⁾ Рабочая среда - масло, вода. Создание избыточного давления. Материал системы задания давлений - нержавеющая сталь. Кинематика привода рычажно-поршневая + винтовая. Вентиль точной настройки объединен с вентилем сброса и отсечным вентилем. Объем емкости для жидкости 250 см ³ . Два выхода давления - М20x1,5 и М12x1,5 (для модуля давления). Создание высоких давлений при малых усилиях			
	от 0,005 до 70	220x190x205	5	- пресс; - рукав соединительный - 02; - штуцер переходной №25; - прокладка; - комплект ЗИП ¹⁾

Фото изделия	Диапазон задания давления, МПа	Габаритные размеры, мм	Масса, кг, не более	Комплект поставки
	Пресс гидравлический. Модель П-70-К			
	Рабочая среда - вода. Создание избыточного давления для проведения поверки приборов кислородного исполнения. Материал системы задания давлений - нержавеющая сталь. Кинематика привода рычажно-поршневая + винтовая. Вентиль точной настройки объединен с вентилем сброса и отсечным вентилем. Объем емкости для жидкости 150 см ³ . Два выхода давления - М20х1,5 и М12х1,5 (для модуля давления). Создание высоких давлений при малых усилиях			
	от 0,005 до 70	355х235х180	7,5	- пресс; - штуцер №25 ¹⁾ , 36 ¹⁾ ; - прокладки; - комплект ЗИП ¹⁾
	Помпа многофункциональная. Модели PV-411-P, PV-411-HP ³⁾			
	PV-411-P - пневматическая версия			
	Создание избыточного давления и разрежения. Вентиль точной настройки и плавного сброса давления. Кинематика привода - рычажно-поршневая плюс винтовая. Два выхода давления. Плавное задание низкого давления. Регулируемая защита от превышения давления			
	PV-411-HP - пневмогидравлическая версия			
	Рабочая среда - воздух, масло, вода. Создание избыточного давления и разрежения. Получение гидравлической версии из пневматической достигается простой установкой резервуара для жидкости. Вакуумное заполнение гидравлической системы			
	от минус 0,095 до 4,1 (пневматическая версия)	260х135х95	1,1	PV-411-P
	от минус 0,095 до 70 (пневмогидравлическая версия)			PV-411-HP
				- помпа; - рукав соединительный с резьбой 1/4" BSP; - штуцеры переходные, резьбы наружная/наружная: 1/4" BSP / 1/8" NPT, 1/4" BSP / 1/4" BSP (2 шт.), 1/4" BSP / 1/8" BSP, резьбы наружная/внутренняя: 1/4" BSP / 1/8" BSP, 1/4" BSP / 1/4" BSP / 1/4" BSP, 1/4" BSP / 3/8" BSP, 1/4" BSP / 1/2" BSP Набор прокладок. Кейс.
				PV-411-HP
				комплект PV-411-P + резервуар для жидкости

¹⁾ См. раздел "Средства коммуникации и установки приборов, ЗИП".

²⁾ Источники создания давления, применение которых возможно во взрывоопасных средах (маркировка взрывозащиты II GbсII BT6X).

³⁾ При заказе в составе калибраторов давления серии "Метран" помпы PV-411-P (PV-411-HP) в строке заказа на калибраторы необходимо указать код "ШРВ". Наличие кода "ШРВ" означает, что в комплект поставки калибраторов входят штуцеры переходные 1/4" BSP/M12 (для присоединения эталонного модуля калибратора к помпе); 1/4" BSP/M10, 1/4" BSP/M16, 1/4" BSP/M20 (для присоединения помпы к поверяемому датчику). Резьбы М12, М16, М20 - внутренние, 1/4" BSP, М10 - наружные.

Для проведения сравнительной поверки и калибровки средств измерений давления, в дополнение к источнику создания давления рекомендуется вспомогательное оборудование, которое служит для установки и коммутации поверяемых и электронных средств измерений (подробнее см. в разделе каталога "Средства коммутации и упаковки приборов, ЗИП").

Примечания:

1. В качестве эталонных средств измерений могут быть использованы калибраторы давления Метран-502-ПКД-10П, Метран-501-ПКД-Р, Метран-517, Метран-520 (см. соответствующие разделы каталога) и образцовые манометры.

2. Для поверки и калибровки приборов кислородного исполнения рекомендуется гидравлический пресс П-70-К в комплекте с портативными калибраторами Метран-502-ПКД-10П, Метран-517, Метран-520 или эталонными модулями Метран-518.

ПРИМЕР ЗАПИСИ ОБОЗНАЧЕНИЯ ИСТОЧНИКА ДАВЛЕНИЯ ПРИ ЗАКАЗЕ

Пресс гидравлический П-70К 1 Помпа ручная пневматическая П-0,25МП 1 2
--

1. Модель источника создания давления (см. табл. 1).

2. Опция П (подставка) для модели П-0,25М.

Дополнительное оборудование "Штуцеры переходные", "Быстросъемное соединение" и др. указываются при заказе в отдельных строках (см. разделы каталога "Средства коммуникации и установки приборов, ЗИП", "Быстросъемное соединение БС-70"), если не требуется, не указывать.

Услуги по поверке, ремонту эталонов давления, электрических калибраторов и прецизионных датчиков давления

Эксплуатация и особенно техническое обслуживание и поверка эталонов, выпускаемых в ПГ "Метран" (подразделении по Метрологическому оборудованию), требует высокой квалификации обслуживающего персонала.

Регулирование и настройка выпускаемых эталонов, а так же их градуировка и поверка (калибровка) достаточно сложны и немногие предприятия, в том числе областные центры стандартизации и метрологии, обладают необходимыми эталонами для проведения таких работ.

Мы рекомендуем нашим заказчикам осуществлять техническое обслуживание эталонов, изготовленных в ПГ "Метран", непосредственно у изготовителя.

ПГ "Метран" обладает превосходной метрологической базой, в состав которой входит следующее оборудование:

1. Эталоны давления компании DH Instruments:

- грузопоршневые газовые калибраторы давления PG7601, PG7102 с диапазоном от 5 кПа до 11 МПа и погрешностью от $\pm(0,2 \text{ Па} + 0,002\% \cdot \text{P})$;

- компенсационный грузопоршневой манометр FPG 8601 с диапазоном воспроизведения/измерения избыточного и абсолютного давления от 0 до 15 кПа с погрешностью $\pm(0,02 \text{ Па} + 0,003\% \cdot \text{P})$.

2. Исходные эталоны класса точности 0,005: грузопоршневые манометры P7700, ВЭТ 23-30-02 (G6100), микроманометр переносный ПМКМ-1.

3. Эталоны давления 1-го разряда: МП-2,5, МП-60, МП-600, ПМКМ-1, эталон абсолютного давления БОП-1М-3, калибраторы-контроллеры давления РРС3 и РРС4, прецизионный калибратор давления РРМ4.

4. Эталон дифференциального давления МПД-100.

5. Мультиметры цифровые: Agilent 3458A, Agilent 34401A.

6. Меры электрического сопротивления класса точности 0,001 МС3006, МС3050.

7. Лабораторные электронные весы специального и высокого классов точности ME614S, CP225D, LA310S, LA3200D, компаратор массы ССЕ 5004.

8. Ротаметры фирмы «Krohne».

9. Специализированное оборудование для настройки и регулировки оборудования.

1. Сервисные услуги по калибраторам давления пневматическим серии Метран-500 Воздух, задатчикам давления серии Воздух

Профилактические работы: чистка, проверка герметичности и работоспособности, определение метрологических характеристик.

Средний с частичной заменой деталей в узлах или **сложный ремонт** с частичной или полной заменой узлов в короткие сроки.

Перенастройка предполагает:

- изменение единиц измерения давления;
- изменение массы грузов под новое значение ускорения свободного падения для конкретной местности;
- изготовление дополнительного комплекта грузов (см. раздел каталога Калибраторы давления пневматические Метран-500 Воздух);
- изменение класса точности с 0,05 на 0,02, с 0,02 на 0,015 и с 0,015 на 0,01 (в соответствии с имеющимися классами точности для конкретной модели).

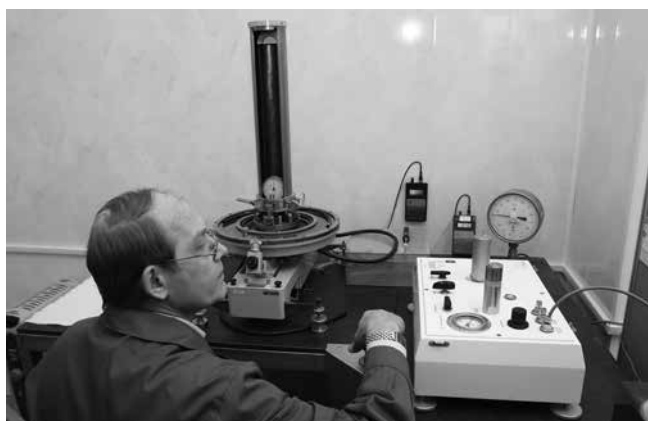
Градуировка выполняется, если погрешность калибратора или задатчика превышает допускаемые пределы.



Первичный осмотр задатчиков давления Воздух-1600 1992 г. вып., производства ВНИИМС, г. Москва



Подгонка массы грузов на эталонных весах



Ремонт и градуировка задатчиков давления V1600D (Pressurements, Англия). Заказчик из Норвегии



Грузопоршневые калибратор давления PG7601 и компенсационный манометр FPG8601 в работе

2. Сервисные услуги по портативным калибраторам давления серии Метран

Профилактические работы: проверка герметичности и работоспособности, устранение неисправностей, определение метрологических характеристик.

Средний или сложный ремонт в короткие сроки.

Перенастройка предполагает:

- поставка дополнительных модулей давления и источников давления для ранее приобретенных калибраторов;
- изменение основной погрешности измерения давления для калибраторов Метран 501-ПКД-Р и Метран-517 в соответствии с кодами погрешности и погрешностями модулей давления для конкретной модели.

Градуировка выполняется, если основная погрешность калибратора превышает допустимые пределы.

3. Сервисные услуги по метрологическим стендам

Наши специалисты проводят консультации по подбору метрологического оборудования, производят монтаж и наладку стендов, их дальнейшую модернизацию и комплектацию новыми эталонами, а также осуществляют разработку программного обеспечения.

4. Сервисные услуги по метрологическому оборудованию, изготовленному другими предприятиями

Наша компания имеет опыт проведения текущего ремонта и поверки (калибровки) эталонных калибраторов давления и цифровых манометров, высокоточных датчиков давления с погрешностью (0,075-0,1)%, в том числе калибраторов DPI 610, DPI 605, DPI 720, DPI 705 фирмы Druck,



цифровых манометров (калибраторов) типа МТ фирмы Yokogawa, датчиков давления Rosemount 3051, датчиков давления серии EJA и EJX фирмы Yokogawa и других средств измерений.

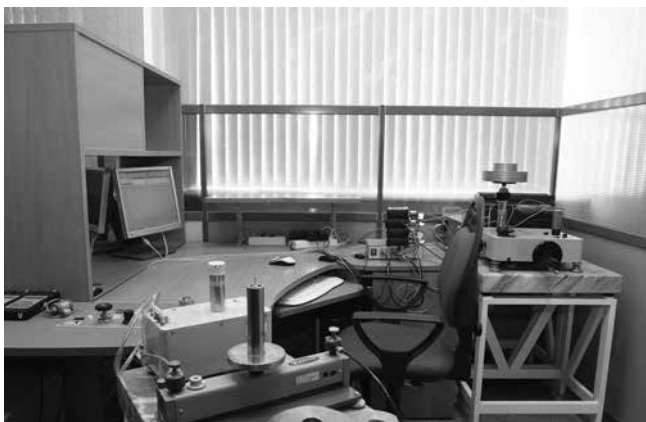
Отличительной чертой сервисных услуг нашей компании является то, что перед поверкой наши специалисты проведут необходимую предповерочную подготовку и проверят основные метрологические характеристики средства измерений, что позволит избежать обнаружения несоответствия характеристик при проведении поверки и получения "Извещения о непригодности к применению" и поможет сэкономить деньги и время наших заказчиков.

Оказание сервисных услуг по запросу заказчика завершается:

- поверкой, которая выполняется на эталонной базе ПГ "Метран" с привлечением сотрудников Челябинского ЦСМ и выдачей свидетельства о поверке, или
- калибровкой, которая выполняется на эталонной базе ПГ "Метран" с выдачей сертификата о калибровке.

Подразделение по метрологическому оборудованию ПГ "Метран" аккредитовано на право проведения калибровочных работ. Технический уровень и высокий профессионализм персонала позволяет осуществлять калибровку средств измерений в соответствии с областью аккредитации по следующим видам:

- измерение давления, вакуумные измерения
- измерение электротехнических величин;
- измерение времени и частоты;
- измерение массы.



Рабочее место градуировки портативных калибраторов давления



Представитель Челябинского ЦСМ проводит поверку калибратора давления



Калибровка портативных калибраторов давления Метран-517 и эталонных модулей давления Метран-518



Калибровка на эталоне PG7601 калибраторов-контроллеров давления PPC3 с относительной погрешностью 0,008%

5. Порядок заключения договора

5.1. Направьте заявку в ПГ "Метран" в подразделение по Метрологическому оборудованию на имя зам. директора по метрологическому оборудованию Горюнова Валерия Ивановича, т/ф (351) 741-45-26, Valery.Goryunov@Emerson.com. В заявке необходимо указать данные по средствам измерений (наименование, тип, год выпуска, количество), а также полные реквизиты предприятия и необходимость оказания транспортных услуг по доставке метрологического оборудования.

При планировании больших объемов работ с подразделением по Метрологическому оборудованию рекомендуем, для сокращения сроков работ, ежегодно предоставлять "графики работ".

5.2. На основании поданной заявки с Заказчиком заключается договор на сервисное послегарантийное обслуживание. Проект договора в двух экземплярах высылается в адрес Заказчика, визируется руководством Заказчика и один экземпляр направляется обратно Исполнителю. При возникновении разногласий относительно формы и содержания договора составляется "протокол разногласий".

Все предложения, замечания и необходимые условия по заключению договора направлять Потеряеву Олегу Евгеньевичу, т/ф (351) 799-51-51, Oleg.Poteryaev@Emerson.com.

6. Исполнение сервисных услуг

6.1. Доставка средств измерений осуществляется всеми видами транспорта, почтовыми услугами или транспортными организациями за счет Заказчика.

6.2. В течение пяти дней со дня поступления средств измерений к Исполнителю проводится их предварительный измерительный контроль, определяется объем работ и выставляется счет.

После оплаты счета Исполнитель приступает к выполнению работ по сервисному обслуживанию поступившего метрологического оборудования. Срок выполнения работ составляет 2-3 недели. По окончании работ Заказчику выдается счет-фактура установленного образца и акт выполненных работ. Получение средств измерений представителем Заказчика происходит при наличии квитанции и доверенности. Информацию об их готовности можно получить у Потеряева Олега Евгеньевича, т/ф (351) 799-51-51, Oleg.Poteryaev@Emerson.com.