

Новейшие технологии и лучшие средства измерений для автоматизации Вашего предприятия от компании Emerson Process Management

В любых экономических условиях Вам нужны средства и системы автоматизации, способные решать современные задачи по управлению техпроцессами, способствующие сокращению капитальных и эксплуатационных затрат, делающие Ваши производства более конкурентоспособными.

В данной серии номенклатурных каталогов Emerson Process Management представляет интеллектуальные средства измерений и средства оптимизации активов для всех отраслей промышленности. Это все приборы под торговой маркой Метран, а также датчики давления, датчики температуры, расходомеры, теплосчетчики, уровнемеры, метрологическое оборудование, функциональная аппаратура других торговых марок Emerson.

Мы хотим обратить Ваше внимание на уникальные беспроводные решения Smart Wireless, получившие за последние годы признание и применение в России и странах СНГ. Легкое проектирование системы, высокая надежность передачи данных, возможность применения на движущихся, удаленных или труднодоступных объектах, 90% экономии на прокладке кабелей это только часть тех преимуществ, которые Вы получаете, используя беспроводные технологии.

Комплексное использование беспроводных и проводных интеллектуальных приборов и технологий означает для Вашего предприятия:

- сокращение капитальных вложений, снижение эксплуатационных затрат;
- повышение производительности процессов, эффективности производств, рост прибыльности;
- повышение качества выпускаемого продукта;
- обеспечение экологической безопасности производств и безопасности персонала;
- возможность легкой модернизации предприятия в дальнейшем, защиту от морального устаревания оборудования;
- новый уровень управляемости производствами, обеспечение гибкости и перенастраиваемости.

Наша уверенность в превосходстве технологий и высоком уровне продуктов и услуг основывается на использовании лучших мировых практик по организации разработок, производства, продаж и обслуживания заказчиков.

С 2006 года на базе ПГ "Метран" действует Центр поддержки Заказчиков, которым установлены единые стандарты взаимоотношений с Заказчиками для обеспечения эффективного консультирования по вопросам выбора продукции, статуса заказов, документального оформления и т.д. Цель проекта значительно повысить уровень обслуживания Заказчиков за счет снижения времени ответа на запросы, сокращения цикла обработки запроса/заявки, повышения качества отработки запросов.

Мы предлагаем не просто приборы и решения, наша цель сделать сотрудничество удобным для Заказчика. Консультанты Emerson работают в 42 городах России и СНГ (Украина, Беларусь, Казахстан, Азербайджан), действует сеть сервисных центров. Наши специалисты оперативно оказывают квалифицированную помощь для оптимального выбора необходимой аппаратуры, а также при введении ее в эксплуатацию.

Служба сервиса на базе ПГ "Метран" предоставляет следующие услуги:

- шефнадзор и пусконаладочные работы оборудования;
- гарантийный и послегарантийный ремонт оборудования;
- модернизацию оборудования;
- поверку средств измерений;
- восстановление технической документации.

Действует бесплатная телефонная линия послепродажной сервисной поддержки Заказчиков 8-800-200-16-55. Позвонив по данному номеру, Вы сможете решить все вопросы, касающиеся сервисного обслуживания приборов марок Метран, Rosemount и MicroMotion. Звонок с территории России бесплатный, время работы с 6.00 до 16.00 по московскому времени с понедельника по пятницу.

Все предлагаемые приборы и системы имеют необходимые сертификаты. Система менеджмента качества сертифицирована по ГОСТ Р ИСО 9001. Мы считаем, что качество продуктов и услуг не случайность, а результат целенаправленных системных действий, и постоянно развиваемся в этом направлении.

Для Вашего удобства в информационных таблицах для оформления заказа мы отметили стандартные опции – опции с минимальными сроками поставки.

Дополнительная информация по продукции, а также контакты, руководства по эксплуатации, сертификаты, интересные статьи, ответы на часто задаваемые вопросы, демопрограммы, фильмы доступны на сайтах www.metran.ru, www.emersonprocess.ru.

Мы приглашаем Вас к сотрудничеству!

ПЕРЕЧЕНЬ ТЕМАТИЧЕСКИХ КАТАЛОГОВ

1	Тематический каталог	ДАТЧИКИ ДАВЛЕНИЯ
2	Тематический каталог	ДАТЧИКИ ТЕМПЕРАТУРЫ
3	Тематический каталог	РАСХОДОМЕРЫ. ПЛОТНОМЕРЫ
4	Тематический каталог	МЕТРОЛОГИЧЕСКОЕ ОБОРУДОВАНИЕ
5	Тематический каталог	УРОВНЕМЕРЫ
6	Тематический каталог	СРЕДСТВА КОММУНИКАЦИИ. ФУНКЦИОНАЛЬНАЯ АППАРАТУРА

Внимание!

Информация, содержащаяся в данном тематическом каталоге, соответствует нормативно-технической документации, действующей на 01.05.2015. Изменения, внесенные позднее, будут отражены в следующем издании каталога; более оперативная информация - на сайте www.metran.ru

УВАЖАЕМЫЕ ЗАКАЗЧИКИ!

Перед Вами 14-й выпуск каталога "Уровнемеры". Этот выпуск посвящен решениям, предлагаемыми нашей компанией для непрерывных измерений и контроля уровня жидкостей и сыпучих материалов в различных технологических процессах.

Традиционно мы представляем оборудование, принцип работы которого основан на пяти самых популярных и передовых методах измерений. Для непрерывного измерения уровня мы предлагаем датчики гидростатического давления, бесконтактные уровнемеры серий 5400 и 5600, волноводные уровнемеры серий 3300 и 5300, ультразвуковые уровнемеры серии 3100. Для контроля предельных уровней жидкостей и защиты от переливов, для защиты насосов от холостого хода мы предлагаем вибрационные сигнализаторы уровня серии 2100 и поплавковые реле уровня Mobygeu.

Уверен, что в этом выпуске Вы найдете необходимое оборудование, которое позволит Вам и Вашему предприятию решить конкретные задачи и улучшить качество процессов, связанных с измерением и контролем уровня. Особое внимание хочу обратить на наше беспроводное решение, беспроводной вибрационный сигнализатор уровня 2160 и беспроводной волноводный уровнемер 3308, первый в мире уровнемер, позволяющий использовать возможности передачи сигнала по протоколу *WirelessHART*. Беспроводной уровнемер 3308 воплотил в себе многолетний опыт Emerson Process Management, в части производства уже ставших хорошо известными волноводных уровнемеров серии 3300 и 5300.

В связи с модернизацией и функциональным расширением вибрационных сигнализаторов уровня серии 2100, модели 2120 и 2130 теперь доступны для заказа с разнообразными модулями электроники: 8/16 мА, двуполусное реле, реле неисправности и сигнализации и т.д. А для беспроводного вибрационного сигнализатора уровня 2160 частота обновления сейчас составляет 1 секунду. Существующая линейка средств для контроля уровня дополнена поплавковыми реле уровня Mobygeu, основным применением которых является контроль предельного уровня жидкости в технологических процессах с высоким давлением и температурой.

Более подробную техническую информацию Вы найдете в разделах, посвященных конкретным изделиям. Например, на страницах настоящего каталога можно больше узнать о волноводных радарных уровнемерах 5300, рекомендуемых для измерений уровня и уровня границы раздела жидкостей и уровня сыпучих материалов. Серия 5300 включает в себя три модели (5301, 5302, 5303), каждая из которых имеет ряд уникальных характеристик. Так, усовершенствованная электроника и обработка сигналов обеспечивает высокую чувствительность при измерении сред с низкой диэлектрической проницаемостью и позволяет расширить диапазон измерений до 50 м, а уникальная конструкция технологических уплотнений обеспечивает надежные измерения при температурах процесса от минус 196 до плюс 400°C и давлениях процесса до 34,5 МПа. Такие характеристики, как нельзя кстати, подойдут для объектов нефте и газодобычи, нефтеперерабатывающих и нефтехимических заводов, а также предприятий энергетического комплекса. Для расширения возможностей серий 3300, 5300 и увеличения спектра областей применения, инженерами Emerson разработан

специальный жесткий одинарный сегментированный зонд (разборный зонд, состоящий из отдельных частей). Данный тип зонда идеально подходит для монтажа, например в высокие патрубки и узкие успокоительные колонны. Благодаря компактным размерам, удобен в транспортировке и при монтаже на резервуарах (в условиях ограниченного пространства). Также существует возможность использования функций расширенной диагностики, позволяющих отслеживать образование отложений на зонде, проверять работоспособность уровнемера (без подъема на резервуар) и планировать работы по обслуживанию прибора.

В обновленном выпуске каталога Вы также найдете информацию об уже хорошо известных уровнемерах 5400, 5600, 3300 и 3100. К примеру, уровнемеры серии 5600 и 5400 отлично работают в сложных технологических условиях. Благодаря новым алгоритмам обработки сигнала и специальной заводской калибровке остаются незаменимыми помощниками для измерений уровня в процессах с чрезмерной турбулентностью, агрессивных и содержащих твердые частицы жидкостей или сыпучих сред таких, как уголь, шихта, руда, древесная щепа и т.д. Это одна из лучших альтернатив механическим контактными уровнемерам, которые имеют подвижные части, подверженные воздействию грязных или агрессивных сред, требующие периодической калибровки из-за износа или отложений продукта на поверхностях смачиваемых частей и т.д.

Недавно для ультразвуковых уровнемеров серии 3100 в дополнение к металлическим, появился новый пластиковый корпус, который позволяет широко использовать данные уровнемеры в процессах с коррозионными средами. Так же пластиковый корпус значительно облегчает массу уровнемера, что может быть особенно важно в некоторых применениях.

Если Вы знакомы с недостатками буйковых, поплавковых, емкостных уровнемеров, то Вы по достоинству оцените возможности и функциональность волноводной технологии – самой известной и распространенной среди многопараметрических радаров Rosemount. На сегодняшний день волноводная технология продолжает оставаться первоклассной и экономичной альтернативой при замене механических датчиков уровня. Благодаря простому монтажу и обслуживанию, высокой адаптивности к различной геометрии резервуаров волноводные уровнемеры являются надежным средством для измерений уровня и уровня границы раздела двух сред (сжиженный газ, светлые нефтепродукты, нефть, подтоварная вода и т.д.).

Все типы уровнемеров имеют полный комплект разрешительных документов, поставляются с программным обеспечением для конфигурирования, диагностики и отображения переменных процесса. В настоящее время уже имеется значительная база установленных и успешно работающих приборов во всех отраслях промышленности.

Узнайте больше о средствах измерения уровня Rosemount из нашего каталога и на сайте www.emersonprocess.ru.

Приглашаем Вас к взаимовыгодному сотрудничеству.

Управляющий по продукту
"Уровень"

А.Н.Иванов

КОНТАКТЫ

ГОЛОВНОЙ ОФИС

(351) 799-51-52 телефон
(351) 799-51-52 (доб. 19-24) факс

Запросы по продукции (номенклатура, стоимость) необходимо направлять на единый электронный адрес Центра Поддержки Заказчиков

CIS-Support@emerson.com

или

(351) 799-55-88 факс

с указанием Ваших точных контактных данных и реквизитов. По вопросам заключения договоров обращаться в региональные представительства в вашем регионе.

ЦЕНТР ПОДДЕРЖКИ ЗАКАЗЧИКОВ

Технические консультации по выбору и применению продукции осуществляет Центр поддержки Заказчиков

(351) 799-51-51 телефон
(351) 799-55-88 факс

Ruche-Level@emerson.com

Начальник отдела технической поддержки:

Козлов Алексей Владимирович

т.(351) 799-51-51 (доб.11-25)

Инженер отдела технической поддержки по уровнеметрии:

Хабина Юлия Сергеевна

т.(351) 799-51-51 (доб.16-89)

Управляющий по продукту "Уровень":

Иванов Андрей Николаевич

т. (351) 799-51-51 (доб.13-95)

Руководитель группы по применению приборов измерения уровня и беспроводных решений Rosemount:

Филатов Алексей Васильевич (Иркутск)

т. (3951) 259-241

Инженеры группы применения КИП, уровень и беспроводные технологии:

Григорчук Виталий Игоревич (Пермь)

т. (342) 211-50-40

Дудкин Максим Николаевич (Москва)

т. (495) 981-98-11 (доб.115)

Некрасов Антон Александрович (Самара)

т. (846) 267-37-24

СРОКИ ПОСТАВКИ И ПРИЕМ ЗАКАЗОВ НА ПРОДУКЦИЮ

Уточнение сроков поставки и прием заказов на продукцию осуществляется через региональные представительства.

КОНТАКТЫ РЕГИОНАЛЬНЫХ ПРЕДСТАВИТЕЛЬСТВ

Вы можете найти на 4-й обложке каталога.

СЕРВИСНОЕ ОБСЛУЖИВАНИЕ



8-800-200-1655

Бесплатная телефонная линия сервисной поддержки Заказчиков (звонок с территории России бесплатный)

Телефонная линия работает с 6.00 до 16.00 по московскому времени с понедельника по пятницу, за исключением национальных праздников. В нерабочие часы Вы можете отправить запрос по электронной почте или по факсу.

Вопросы, касающиеся сервиса, направлять на электронную почту **metran.service@emerson.com**

Начальник службы сервиса

Чепуров Александр Юрьевич

т.(351) 799-51-51 (доб.15-10)

Отдел организации сервиса

Мотылькова Юлия Витальевна

т. 799-51-51 (доб.10-42)

ф.(351) 799-55-82 (на автомате)

Поставка запчастей, отработка предложений, претензий потребителей; организация обучения (монтаж, эксплуатация, ремонт); работа по организации сети Региональных сервисных центров (РСЦ).

Головной сервисный центр (ГСЦ)

Кирюхин Александр Викторович

т/ф. (351) 799-51-51 (доб.10-48)

Гарантийное обслуживание; услуги по ремонту и поверке оборудования Метран и Emerson Process Management, выполнение шефнадзорных и пуско-наладочных работ, проведение аудита оборудования (правильность монтажа, настроек, эксплуатации, рекомендации по организации правильной эксплуатации, обслуживания) на объектах заказчиков.

Реквизиты для отправки оборудования в ГСЦ

Адрес, ЗАО "ПГ "Метран"

В связи с переездом в новый офисно-производственный комплекс, уточните адрес на сайте www.emersonprocess.ru, на таре укажите "В сервисный центр, т. 799-51-51 (доб.11-01)". Ремонт и сервисное обслуживание так же выполняются Региональными сервисными центрами, сертифицированными ПГ "Метран".

Реквизиты РСЦ Вы можете узнать в Региональных представительствах, в Отделе организации сервиса или на сайте www.emersonprocess.ru.

СОДЕРЖАНИЕ

Что необходимо учитывать при выборе уровнемера?	6	
Волноводные радарные уровнемеры		
Уровнемер 5300	7	
Уровнемер 3308	45	
Уровнемер 3300	62	
Замена буйковых уровнемеров на волноводные радарные уровнемеры	86	
Бесконтактные радарные уровнемеры		
Уровнемер 5400	90	
Уровнемер 5600	107	
Бесконтактные ультразвуковые уровнемеры		
Уровнемер 3100	124	
Уровнемер 3107/3108	135	
Датчики гидростатического давления (уровня)		
Rosemount 3051S	145	
Rosemount 3051L	168	
Rosemount 2051L	177	
Метран-150L	186	
Выносные разделительные мембраны Rosemount 1199	191	
Малогабаритные погружные зонды		
Метран-55	209	
Универсальные контроллеры		
Контроллер 3490	210	
Вибрационные сигнализаторы уровня		
Сигнализатор 2100	216	
Поплавковые реле уровня Mobrey		245
Беспроводной преобразователь дискретного сигнала		
Rosemount 702	250	
Беспроводной шлюз		
Rosemount 1420	257	
Rosemount 1410	263	
Преобразователь HART в беспроводной WirelessHART		
Rosemount 775	268	
Опросные листы для выбора		
Уровнемеров 5600, 5400, 5300, 3300, 3100	271	
Сигнализаторов 2100	273	
Поплавковых реле уровня Mobrey	274	
Датчиков давления Rosemount	277	
Датчика давления Rosemount 3051S с электронным выносным сенсором	278	
Датчиков давления Rosemount с выносными разделительными мембранами Rosemount 1199	280	
Погружных зондов Метран-55	282	

ЧТО НЕОБХОДИМО УЧИТЫВАТЬ ПРИ ВЫБОРЕ УРОВНЕМЕРА?

Добиться экономической эффективности при использовании уровнемера можно только при правильном выборе метода измерения, соответствующего реальным условиям применения. Каждый метод обладает характеристиками и возможностями, которые необходимо тщательно рассмотреть прежде, чем сделать окончательный выбор.

Для правильного и грамотного выбора уровнемера необходимо учитывать следующие факторы:

- переменная, которая подлежит рассмотрению (уровень, масса, плотность, граница раздела сред, аварийный сигнал);
- требуемая (достаточная) погрешность измерений;
- условия внутри резервуара;
- характеристики измеряемого продукта;
- требования, предъявляемые к прибору, параметрам выходных сигналов, мощности источника электропитания и т.д.;
- требования по безопасности.

При выборе средств измерений уровня учитывается:

1. Вид контролируемой среды:
 - Жидкости
 - Вязкие/пастообразные среды
 - Сыпучие материалы
 - Кусковые материалы
2. Свойства контролируемого продукта:
 - Химическая активность
 - Удельный вес
 - Вязкость
 - Электрическая проводимость
 - Диэлектрическая проницаемость
 - Влажность
 - Взрывоопасность
 - Температура
 - Давление
3. Диапазон измерений уровня
4. Необходимость дистанционной передачи показаний
5. Вид контролируемой емкости (резервуара):
 - Открытые
 - Закрытые с низким давлением
 - Закрытые с высоким давлением
 - Вертикальные
 - Горизонтальные
 - Цилиндрические
 - Сферические
6. Условия применения:
 - Наличие паров
 - Наличие пены
 - Турбулентность
 - Возможность изменения плотности/диэлектрической проницаемости среды
 - Возмущения на поверхности, их причина
 - Требования к взрывозащите и пожарной безопасности
7. Условия монтажа прибора:
 - Размещение уровнемера в выносной камере
 - Через запорную арматуру
 - Верхний или боковой монтаж; положение, длина и диаметр монтажного патрубка
 - Наличие потоков среды при наливе
 - Конструкции внутри резервуара (мешалки, лестницы и т.д.)
 - Размеры резервуара
 - Профиль дна резервуара

Именно поэтому для правильного выбора средств измерений уровня мы рекомендуем заказчикам качественно предоставлять вышеуказанную информацию в опросном листе, тогда квалифицированные специалисты нашей компании подберут уровнемер, наиболее полно удовлетворяющий всем требованиям для решения Вашей задачи.

Уровнемер 5300



- **Измеряемые среды:** жидкие (нефть, темные и светлые нефтепродукты, вода, сжиженные газы, кислоты и др.), сыпучие (пластик, зольная пыль, цемент, песок, сахар, злаки и т. д.)
- **Диапазон измерений:** от 0,1 до 50 м
- **Выходные сигналы:** 4-20 мА с цифровым сигналом на базе протокола HART®, Foundation™ Fieldbus и Modbus®
- **Наличие взрывозащищенного исполнения**
- **Межповерочный интервал:** 4 года

Уровнемеры 5300 применяются во многих отраслях промышленности: химической и нефтехимической, нефтегазовой, целлюлозно-бумажной; фармацевтической; пищевой промышленности и производстве напитков; контроле питьевой воды и сточных вод; энергетике (плотины и гидро- и электростанции).

Достоинства:

- широкий диапазон измерений и качественные измерения сред с низким коэффициентом отражения благодаря технологии прямого переключения, функции проецирования конца зонда и компенсации влияния диэлектрической постоянной пара;
- улучшенные характеристики электромагнитной совместимости благодаря интеллектуальной гальванической развязке;
- измерение уровня сжиженных газов при температуре процесса от -196°C;
- возможность использования зондов от уровнемеров 3300;
- повышенная безопасность благодаря модульной конструкции блока электроники;
- расширенная диагностика и возможность профилактического обслуживания по протоколам HART, Foundation Fieldbus, Modbus;
- а также все достоинства и преимущества, которыми обладают популярные уровнемеры 3300.

НАЗНАЧЕНИЕ И ПРИНЦИП ИЗМЕРЕНИЙ

Уровнемеры 5300 - это двухпроводные волноводные уровнемеры для измерения уровня и уровня границы раздела жидкостей, а также уровня сыпучих сред. Rosemount 5300 обеспечивают высокую надежность, современные меры обеспечения безопасности, простоту использования и неограниченные возможности подключения и интеграции в системы АСУТП.

Принцип действия уровнемеров 5300 основан на технологии рефлектометрии с временным разрешением (TDR = Time Domain Reflectometry, см. рис.1). Микроволновые наносекундные радарные импульсы малой мощности направляются вниз по зонду, погруженному в технологическую среду. Когда радарный импульс достигает среды с другим коэффициентом диэлектрической проницаемости, часть энергии импульса отражается в обратном направлении. Разница во времени между моментом передачи радарного импульса и моментом приема эхо-сигнала пропорциональна расстоянию, согласно которому рассчитывается уровень жидкости или уровень границы раздела двух сред. Интенсивность отраженного эхо-сигнала зависит от диэлектрической проницаемости среды. Чем выше коэффициент диэлектрической проницаемости, тем выше интенсивность отраженного сигнала. Волноводная технология имеет ряд преимуществ по сравнению с другими методами измерений уровня, поскольку радарные импульсы практически невосприимчивы к составу среды, атмосфере резервуара, температуре и давлению. Поскольку радарные импульсы направляются по зонду, а не свободно распространяются в пространстве резервуара, то волноводная технология может с успехом применяться в малых и узких резервуарах, а также в резервуарах с узкими патрубками. В уровнемерах 5300, для удобства применения и обслуживания в различных условиях, использованы следующие принципы и конструкторские решения:

- модульность конструкций;
- усовершенствованная аналоговая и цифровая обработка сигнала;
- возможность использования зондов нескольких типов в зависимости от условий применения уровнемера;
- подключение двухпроводным кабелем (питание подается по сигнальному контуру);
- поддержка коммуникационного цифрового протокола HART, что обеспечивает вывод данных в цифровом виде и возможность дистанционной настройки прибора при помощи портативного коммуникатора модели 375 или 475 либо персонального компьютера с установленным программным обеспечением Rosemount Radar Master или AMS и HART-модемом;
- поддержка протоколов Foundation Fieldbus и Modbus (при заказе уровнемера с Modbus необходима консультация с заводом-изготовителем).

В дополнение к проводным протоколам связи, уровнемеры могут оснащаться беспроводным модулем связи Rosemount 775, благодаря чему обеспечивается интеграция уровнемеров в беспроводную сеть и передача измеряемых параметров и диагностической информации по протоколу WirelessHART.



Рис. 1.

ОСОБЕННОСТИ УРОВНЕМЕРОВ 5300

В настоящее время выпускается три модели уровнемеров 5300:

- модель 5301 - для измерения уровня жидкостей или уровня границы раздела двух сред при полном погружении зонда;
- модель 5302 - для одновременного измерения уровня жидкостей и уровня границы раздела двух сред;
- модель 5303 - для измерений уровня твердых/сыпучих сред.

Каждая из этих моделей имеет исполнение, сертифицированное на искробезопасность и на взрывобезопасность.

Технология прямого переключения (DST). Rosemount 5300 обеспечивают наилучшие рабочие характеристики с применением запатентованной технологии DST, которая представляет собой быстродействующий переключатель для передачи сигналов между излучателем и приемником, что минимизирует потери сигнала и приводит к лучшему отношению сигнал/шум и улучшенной способности преодоления влияния возмущающих факторов. Данная технология также дает возможность увеличить диапазон измерений (до 50 м) и производить измерения сред с низкой отражающей способностью (при значении диэлектрической постоянной от 1,4) даже при использовании однопроводного зонда.

Проецирование конца зонда (ПКЗ). ПКЗ - это функция для работы с большими диапазонами измерений на средах с низким значением диэлектрической постоянной. Если эхо-сигнал не отражается от поверхности среды, то уровнемеры 5300 используют конец зонда в качестве базы для вычисления фактического уровня.

Интеллектуальная гальваническая развязка. Инновационная запатентованная конфигурация заземленного экранирующего элемента между электроникой, микроволновым генератором и корпусом приводит к более устойчивым микроволновым рабочим характеристикам и минимизирует нежелательные помехи. Это улучшает рабочие характеристики по электромагнитной совместимости и обеспечивает проведение более стабильных измерений.

Расширенная функциональность PlantWeb™. Rosemount 5300 поддерживают архитектуру PlantWeb, предоставляя лучшие возможности нопараметрических измерений (измерение уровня и уровня границы раздела двух сред одним двухпроводным уровнемером), обеспечивают широкий спектр применений и возможности расширенной диагностики по протоколам HART, Foundation Fieldbus, Modbus.

Динамическая компенсация изменений диэлектрической постоянной пара. Уровнемеры 5300 обладают возможностью компенсации изменений диэлектрической проницаемости пара. Это позволяет сводить к минимуму погрешность измерений, обусловленную изменением давления и/или температуры в процессе работы технологических установок и аппаратов.

Эхо-Логика для обеспечения защиты от переливов. Эхо-Логика - это способность определения уровнемером истинного уровня среды. Ключевой функцией современного радарного уровнемера является надежное определение полного наполнения резервуара даже при наличии помех. Уровнемеры 5300 имеют улучшенные характеристики отслеживания уровня наполнения, что снижает риск возникновения опасных ситуаций, связанных с переливами продукта.

Усовершенствованная синхронизация. Уровнемеры 5300 используют запатентованный метод синхронизации, обеспечивающий точность ± 3 мм.

Диагностика показателей качества эхо-сигнала (SQM). Налипания на зонде, наряду с беспокойным состоянием поверхности измеряемой среды, являются теми факторами, которые могут повлиять на силу отраженного эхо-сигнала, а также на уровень шума. Диагностика показателей качества сигнала (Signal Quality Metrics - SQM) является новой опцией для уровнемеров Rosemount 5300, которая оценивает, как уровень полезного эхо-сигнала соотносится к уровню помех. Данная опция может использоваться для планирования технического обслуживания, связанного с очисткой зонда, а также для мониторинга влияния турбулентности, кипения, пены и эмульсии на процесс измерений.

Контрольный отражатель (HLS). Для уровнемера 5300 доступна уникальная опция контрольного отражателя. Отражатель используется в качестве средства проверки и постоянного контроля работоспособности уровнемера, как при установке на резервуар, так и при монтаже на трубу. Стандартная диагностика позволяет контролировать только состояние электроники, а отражатель дополнительно может использоваться для диагностики состояния верхней части зонда внутри резервуара на наличие отложений или образования коррозии.

Сегментированный зонд. Специальный сегментированный зонд для уровнемеров 5300 позволяет произвести удобный монтаж в условиях ограниченного пространства в месте установки. Сегменты длиной 800 мм значительно уменьшают размер упаковки при транспортировке и хранении, а возможности установки центровочных дисков вдоль всей длины зонда делает его идеальным для применения в узких патрубках и успокоительных колодцах.

КОНСТРУКЦИЯ

Компания обладает огромным опытом разработки уровнемеров для эксплуатации в тяжелых условиях на химических и нефтеперерабатывающих производствах. Весь этот опыт был использован для конструирования цельнометаллического корпуса уровнемеров 5300 с отдельными отсеками для электроники и клеммного блока. Отличительной его чертой является эргономично расположенный встроенный дисплей. Корпус имеет степень защиты IP67 и может использоваться в окружающей среде с относительной влажностью до 100%.

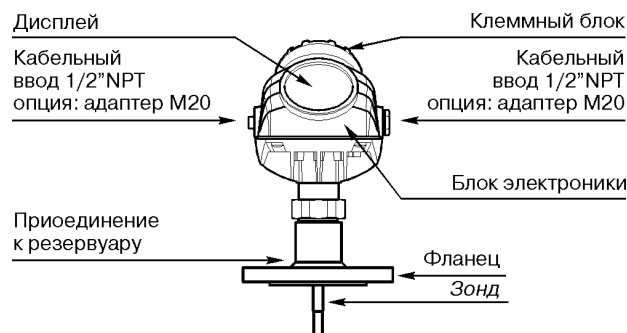


Рис.2. Конструкция уровнемера.

Уровнемеры 5300 состоят из блока электроники, присоединения к резервуару и зонда. Присоединение к резервуару и зонд являются единственными деталями, которые контактируют с атмосферой резервуара. Корпус выполнен из алюминиевого сплава с покрытием из полиуретана или нержавеющей стали и имеет два отдельных отсека для раздельного расположения блока электроники и клеммного блока. При такой компоновке повышается надежность уровнемера при эксплуатации и обеспечивается простой доступ к клеммам при подключении. Корпус вращается на 360° вокруг своей оси и может отсоединяться от зонда при проведении сервисных работ, при этом герметичность резервуара не нарушится. Между корпусом и зондом отсутствуют какие-либо механические соединения. В корпусе имеется два отверстия для подвода кабеля, стандартно 5300 поставляется с 1/2" NPT кабельным вводом, а также адаптером M20 (по заказу) и разъемами eurofast или minifast в качестве опций (см. раздел "Информация для оформления заказа").

ТЕХНИЧЕСКИЕ ХАРАКТЕРИСТИКИ

Таблица 1

Наименование	Значение
Модель	5301 - для измерения уровня и уровня границы раздела двух сред (измерение уровня границы раздела доступно при полностью погруженном зонде); 5302 - для одновременного измерения уровня и уровня границы раздела двух сред; 5303 - для измерения уровня сыпучих сред
Принцип действия	Рефлектометрия с временным разрешением (TDR)
Базовые условия	Одинарный зонд стандартного исполнения, вода при температуре 25°C
Излучаемая мощность	Номинальная 300 мкВт, максимальная 45 мВт
Потребляемая мощность	< 50 мВт в нормальном режиме работы
Время запуска	< 40 с
Диапазон измерений	От 0,1 до 50 м
Выходной сигнал	4-20 мА /HART, Foundation Fieldbus, Modbus
Единицы измерений	Для уровня, уровня границы раздела двух сред и расстояния до поверхности среды: мм, см или м, футы, дюймы. Скорость изменения уровня: м/с, м/ч, футы/сек, дюймы/мин. Объем: л, м ³ , футы ³ , дюймы ³ , галлоны, баррели, ярды ³ . Температура: °C и °F
Погрешность измерений	±3 мм или 0,03 % диапазона измерений, в зависимости от расстояния от опорной поверхности (фланца) до поверхности среды
Воспроизводимость	±1 мм
Влияние температуры окружающей среды	±0,2 мм/°C или ±30 промилле/°C измеренной величины, в зависимости от того, какой параметр является большим
Обновление показаний	< 1 раз в секунду
Встроенный дисплей	Встроенный цифровой дисплей может переключаться между следующими переменными: уровень, расстояние до поверхности среды, объем, внутренняя температура, расстояние до поверхности границы раздела сред, уровень границы раздела сред, максимальные амплитуды сигнала, толщина слоя верхней жидкости, процент диапазона измерений, выходной ток уровнемера. Примечание: дисплей не обеспечивает конфигурирования уровнемера
Выходные переменные	Все модели: уровень, расстояние до поверхности, объем, скорость изменения уровня, сила сигнала, внутренняя температура, выходной ток аналогового сигнала, диапазона измерений, отношение сигнал/шум. Модель 5301 (в дополнение к вышеперечисленному для применений с полностью погруженным зондом): уровень границы раздела сред и расстояние до поверхности границы раздела сред, диэлектрическая постоянная пара. Модель 5302 (в дополнение к вышеперечисл.): уровень границы раздела сред, скорость изменения уровня границы раздела сред, расстояние до поверхности границы раздела сред, объем верхней жидкости, объем нижней жидкости и толщина слоя верхней жидкости
Инструменты конфигурирования	HART: ПО Rosemount RadarMaster, портативный коммуникатор модели 375 или 475, ПО AMS Suite или любые другие совместимые хост-системы с поддержкой DD (Описания устройства). Foundation Fieldbus: ПО Rosemount RadarMaster, портативный коммуникатор модели 375 или 475, DeltaV или любые другие совместимые хост-системы с поддержкой DD (Описания устройства)

Продолжение таблицы 1

Электрические параметры	
Питание	HART: 16-42,4 В постоянного тока (16-30 В постоянного тока при наличии искробезопасного исполнения, 20-42,4 В постоянного тока при наличии взрывобезопасного исполнения); Foundation Fieldbus: 9-32 В постоянного тока (9-30 В постоянного тока при наличии искробезопасного исполнения и 16-32 В постоянного тока при наличии взрывобезопасного/пожаробезопасного исполнений); Modbus: 8-30 В постоянного тока
Потребление тока в режиме ожидания (Foundation Fieldbus)	21 мА
Уровни аварийного сигнала	Стандартно: низким уровнем = 3,75 мА, высоким уровнем = 21,75 мА. Namur NE 43: низким уровнем = 3,60 мА, высоким уровнем = 22,50 мА
Уровни насыщения	Стандартно: низким уровнем = 3,9 мА, высоким уровнем = 20,8 мА. Namur NE 43: низким уровнем = 3,8 мА, высоким уровнем = 20,5 мА
Параметры искробезопасного контура	Модель с 4-20 мА/HART: $U_i = 30$ В постоянн. тока, $I_i = 130$ мА, $P_i = 1,0$ Вт, $C_i = 7,26$ нФ, $L_i = 0$ Н. Модель с Foundation Fieldbus: $U_i = 30$ В постоянн. тока, $I_i = 300$ мА, $P_i = 1,3$ Вт, $C_i = 0$ нФ, $L_i = 0$ Н
Кабельные вводы	Резьбовые отверстия для установки кабелепроводов или кабельных уплотнений 1/2-14NPT. Дополнительно: переходники на M20x1,5, M12 4-штырьковый адаптер eurofast или 4-штырьковый адаптер minifast размера A
Выходной кабель	Экранированные витые пары, 0,5 - 2,5 мм ²
Механические параметры	
Зонды ⁽¹⁾	Сегментированный: от 0,4 до 10 м Коаксиальный: от 0,4 до 6 м Двойной жесткий: от 0,4 до 3 м Двойной гибкий: от 1 до 50 м Одинарный жесткий (φ8 мм): от 0,4 до 3 м Одинарный жесткий (φ13 мм): от 0,4 до 4,5 м Одинарный гибкий: от 1 до 50 м
Предел прочности на разрыв	4 мм одинарный гибкий зонд (код модели 5A, 5B): 12 кН 6 мм одинарный гибкий зонд (код модели 6A, 6B): 29 кН Двойной гибкий зонд: 9 кН
Разрушающая нагрузка	4 мм одинарный гибкий зонд (код модели 5A, 5B): 16 кН 6 мм одинарный гибкий зонд (код модели 6A, 6B): 35 кН
Максимальная боковая нагрузка	Коаксиальный: 100 Нм или 1,67 кг при длине 6 м Двойной жесткий: 3 Нм или 0,1 кг при длине 3 м Одинарный жесткий: 6 Нм или 0,2 кг при длине 3 м
Материалы, контактирующие с атмосферой резервуара	См. раздел "Информация для оформления заказа" и документацию на прибор
Угол установки зонда	От 0 до 90°
Материал корпуса	Алюминий с полиуретановым покрытием или нерж.сталь марки CF8M (A743)
Присоединение к резервуару	Фланцевое, резьбовое или гигиеническое
Условия эксплуатации	
Температура окружающей среды	Общепромышленное исполнение, связь по HART: от -40 до 80°C Взрывозащищенное исполнение, связь HART: от -40 до 70°C (RS485) Взрывозащищенное исполнение: от -40 до 60°C (связь по Foundation Fieldbus) Для уровнемеров с ЖКИ: от -20 до 70°C
Температура процесса ⁽²⁾	Стандартно: от -40 до 150°C; Исполнение НТНР: от -60 до 400°C; Исполнение НР: от -60 до 200°C; Исполнение С: от -196 до 200°C
Давление процесса ⁽²⁾	Стандартно: от -0,1 до 4 МПа; Исполнения НТНР, НР и С: от -0,1 до 34,5 МПа
Относительная влажность окружающей среды	До 100%
Степень защиты от внешних воздействий	IP 66, IP67 по ГОСТ 14254

(1) Для получения дополнительной информации см. таблицу выбора зондов и раздел "Информация для оформления заказа".

(2) Конечное значение может быть ниже в зависимости от выбора уплотнительного кольца и фланца.

ДИАПАЗОН ИЗМЕРЕНИЙ

Диапазон измерений зависит от типа зонда и конкретных условий технологического процесса, а также от факторов, которые описаны в настоящем разделе.

Таблица 2

Тип зонда	Максимальное значение диапазона измерений, м	Минимальное значение диэлектрической постоянной при максимальном значении диапазона измерений
Коаксиальный	6	1,2 (стандартно) 1,4 (НР/С) 2,0 (НТНР)
Двойной жесткий	3	1,4
Двойной гибкий	50	1,4, до 25 м (стандартно) ⁽¹⁾ 2,0, до 35 м ⁽¹⁾ 2,5, до 40 м ⁽¹⁾ 3,5, до 45 м 6, до 50 м
Одинарный жесткий сегментированный	3 - для зондов $\phi 8$ мм (код опции 4A); 6 - для зондов $\phi 13$ мм (код опции 4B); 10 - для сегментированных зондов $\phi 13$ мм (код опции 4S)	1,4 (стандартно) (1,25 при установке в металлической байпасной трубе или успокоительном колодце) ⁽¹⁾⁽²⁾ 1,6 (НР/НТНР/С) (1,4 при установке в металлической байпасной трубе или успокоительном колодце) ⁽¹⁾⁽²⁾
Одинарный гибкий	50	1,4 (стандартно), до 15 м ⁽¹⁾ 1,6 (НР/НТНР/С) до 15 м ⁽¹⁾ 1,8, до 25 м ⁽¹⁾ 2,0, до 35 м ⁽¹⁾ 3, до 42 м 4, до 46 м 6, до 50 м

⁽¹⁾ Функция "Проецирование конца зонда" позволяет несколько увеличить диапазон измерений при малом значении диэлектрической постоянной. За более детальной информацией обращайтесь к изготовителю.

⁽²⁾ Может быть снижена, в зависимости от условий применения.

На формирование эхо-сигнала могут повлиять различные факторы, поэтому максимальный диапазон измерений может зависеть от следующих условий технологического процесса:

- Наличия в резервуаре внутренних конструкций вблизи зонда.
- Среды с более высоким значением диэлектрической постоянной (ϵ_r) имеют лучшую отражательную способность, следовательно, для них диапазон измерений больше.
- Наличие пены и частиц в атмосфере резервуара может ухудшить качество измерений.
- Для оптимальной работы однопроводного зонда в неметаллических резервуарах (например, бетонных или пластиковых) зонд следует монтировать с металлическим фланцем.

- Спокойная поверхность обеспечивает лучшее отражение, чем турбулентная, поэтому для турбулентной поверхности диапазон измерений будет меньше.

- Наличия в резервуаре электромагнитных помех.

- Следует избегать эксплуатации уровнемера в применениях со средами, вызывающими сильные налипания/загрязнения зонда, поскольку это может снизить диапазон измерений и привести к ошибкам измерения уровня. Для вязких и налипающих сред особое значение имеет правильный выбор зонда. Может потребоваться его периодическая очистка. Используйте одинарный зонд или рассмотрите возможность использования бесконтактного уровнемера.

ПЕРЕХОДНЫЕ ЗОНЫ

Переходными зонами называются зоны, в которых проведение измерений невозможно либо точность измерений недопустимо мала (см. рис. 3 и табл. 3).

Верхняя переходная зона - это минимальное расстояние между верхней опорной точкой (обычно фланцем) и поверхностью продукта. В нижней части резервуара диапазон измерений ограничивается из-за наличия **нижней переходной зоны**, отсчитываемой от конца зонда. Размер переходных зон зависит от типа применяемого зонда и типа измеряемого продукта.



Рис.3.

Таблица 3

	Диэлектрическая постоянная	Коаксиальный	Двойной жесткий	Двойной гибкий	Одинарный жесткий сегментированный	Одинарный гибкий
Верхняя переходная зона, см	80	11	11	12	11	11
	2	11	14	14	16	18
Нижняя переходная зона, см	80	1	3	5 ⁽¹⁾	5	0 ⁽¹⁾⁽²⁾
	2	5	10	14 ⁽¹⁾	7 ⁽³⁾	5 - для зондов с длинным грузом ⁽¹⁾ ; 8 - для зондов с коротким грузом ⁽¹⁾

⁽¹⁾ Следует обратить внимание на то, что длина груза добавляется к высоте нижней переходной зоны и не показана на рисунке. См. раздел "Габаритные и установочные размеры".

⁽²⁾ Диапазон измерений для одинарного гибкого зонда с покрытием из политетрафторэтилена (PTFE) включает в себя длину груза при выполнении измерений в среде с высокой диэлектрической проницаемостью.

⁽³⁾ При использовании стального центровочного диска нижняя переходная зона увеличивается до 20 см, включая груз (если он применяется). При использовании центровочного диска из политетрафторэтилена (PTFE) нижняя переходная зона не меняется.

Примечание: пределы выходного сигнала 4-20 мА должны быть настроены так, чтобы они соответствовали точкам в рабочей области (не попадали в переходную зону (см.рис.3). Если требуется измерение уровня вплоть до самого верха резервуара, то необходимо выполнить соответствующую перенастройку прибора в зависимости от условий технологического процесса и применяемого типа зонда.

ХАРАКТЕРИСТИКИ ТЕХНОЛОГИЧЕСКОГО ПРОЦЕССА

Уровнемеры 5300 обладают высокой чувствительностью, обусловленной усовершенствованной обработкой сигнала и высоким отношением сигнала к уровню помех, что позволяет работать в условиях помех различного происхождения. Однако перед установкой уровнемера следует учесть следующие обстоятельства.

Налипание среды на поверхность зонда

Налипание среды на поверхность зонда может привести к снижению чувствительности уровнемера и к ошибкам измерения. При применении уровнемера для измерения уровня вязких или липких сред важно правильно выбрать тип зонда. При неправильном выборе зонда может потребоваться его периодическая очистка для предотвращения недостоверности показаний.

Перемычки

При использовании двойного жесткого, двойного гибкого или коаксиального зонда следует учитывать, что в случае измерений липкой среды или при наличии липкого поверхностного слоя возможно образование перемычки

между оболочкой и внутренним стержнем для коаксиального зонда или между стержнями/проводами зонда. Это приведет к неправильному измерению уровня. Для таких технологических сред рекомендуется использовать однопроводные или одностержневые зонды.

Пена

Точность измерения уровня пены зависит от свойств пены: легкая и воздушная или плотная и тяжелая, с высокой или низкой диэлектрической проницаемостью и т.д. Если пена проводящая и сметанообразная, уровнемер может измерить уровень поверхности пены. Если проводимость пены низкая, радиоизлучение будет проникать сквозь пену, и уровнемер будет регистрировать уровень поверхности жидкости.

Пар

В некоторых случаях (например, при измерении уровня аммиака) над поверхностью продукта имеется густой пар, который может повлиять на измерение уровня жидкости. Радарный уровнемер 5300 может быть сконфигурирован так, чтобы скомпенсировать влияние пара.

Таблица 4

Коаксиальный	Двойной	Одинарный
Максимальная вязкость		
500 сП	1500 сП	8000 сП ⁽¹⁾
Отложения		
Отложения не допускаются	Допускается тонкий слой отложений без образования перемычек	Отложения допускаются

⁽¹⁾ При наличии перемешивания / турбулентности и высокой вязкости среды проконсультируйтесь с изготовителем.

Для вязких и налипающих жидкостей рекомендуется использовать зонды из PTFE.

Максимальная погрешность измерений в связи с загрязнением/налипанием может составлять 1-10% в зависимости от типа зонда, диэлектрической постоянной, толщины и высоты налипания на поверхности зонда.

ПРИМЕРЫ ПРИМЕНЕНИЙ

Rosemount 5300 предлагает преимущества как никогда надежных и достоверных измерений в широком спектре применений. Уровнемеры 5300 подходят для применений во многих перерабатывающих отраслях, нефтяной и газовой, нефтехимической, химической, энергетической отраслях, при очистке воды и переработке отходов. Волноводная технология, реализованная в Rosemount 5300 совместно с инновационными инженерными разработками, обеспечивает устойчивость к воздействию изменяющихся технологических условий. Rosemount 5300 практически не имеют ограничений по установке и монтажу.

Сыпучие материалы (рис.4а). Модель 5303 с одинарным гибким зондом предназначена для измерения уровня сыпучих материалов с малыми значениями диэлектрической постоянной (до 1,4). Имеются зонды для применения в условиях высоких растягивающих нагрузок. 5300 подходит для измерения порошковых материалов, таких как цемент, зольная пыль, гранулы, пластиковые материалы, поливинилхлорид, зерна, крупы и т.д. Диапазон измерений составляет до 50 м.

Измерение в баках с турбулентностью, паром и внутренними конструкциями (рис.4б). Rosemount 5300 надежно измеряют уровень в таких условиях, где другие устройства могли бы выйти из строя. Благодаря уникальной технологии прямого переключения, принимаемый сигнал в два - пять раз сильнее по сравнению с другими волноводными радарами. Результатом является наивысшая способность к работе при наличии создающих помехи объектов, покрытия зонда, пены, пара и турбулентности.

Минимизация риска в наиболее жестких условиях эксплуатации (рис.4в). Rosemount 5300 с надежной конструкцией зондов для экстремальных условий (высокое давление и температура) обеспечивают достоверные измерения в резервуарах или выносных камерах. Примерами могут быть ректификационные колонны, нефтеперерабаты-вающие установки и т.д. На качество измерений не оказывают влияния колебания плотности среды с низкой отражательной способностью или конструкция выносной камеры.

Измерение уровня сжиженных газов (рис.4г).

Rosemount 5300 превосходно подходят для измерения уровня сжиженных газов, так как блок электроники уровнемера можно обслуживать и снимать, не нарушая герметичности резервуара. Высокая чувствительность и надежные уплотнения соединения с резервуаром обуславливают успешные применения 5300 в процессах с наличием сжиженных нефтяных газов, газоконденсата и аммиака, а также турбулентности и перемешивания сред.

Одновременное измерение уровня и уровня границы раздела двух сред (рис.4д). При использовании одного уровнемера 5300 возможно измерить и уровень верхней среды и уровень границы раздела двух сред. Примерами таких применений являются сепараторы, отстойники и т.д. Таким образом, можно избежать применения дополнительного оборудования на резервуаре. Используйте уровнемеры Rosemount 5300 с одинарным гибким зондом для надежных измерений сред, склонных к налипанию, таких как сырая нефть.

Преимущества при работе на подземных установках (рис.4е). Зонды, применяемые в 5300, подходят для установки и работы в высоких и узких установочных патрубках или с расположенными вблизи объектами. Это дает возможность устанавливать 5300 в подземных резервуарах, где площадь установки оборудования обычно ограничена.

Точность измерений в процессах с наличием насыщенного пара (рис.4ж). Rosemount 5300 с функцией Динамической компенсации влияния диэлектрической постоянной (ДП) пара автоматически компенсирует влияние измерения ДП в процессах с насыщенным паром под высоким давлением, что обеспечивает точность измерений. Используя зонд с реперным отражателем, можно измерить значение ДП пара, что позволит выполнить компенсацию и устранить погрешность измерений, вызванную изменяющимся давлением и/или температурой процесса.

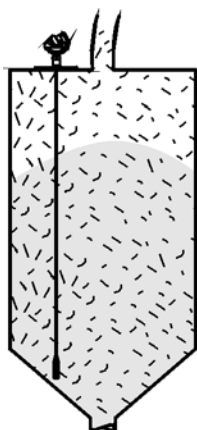


Рис.4а.

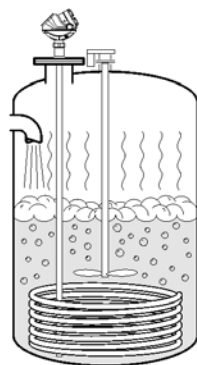


Рис.4б.

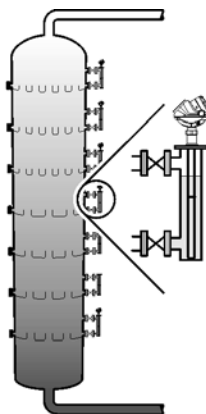


Рис.4в.

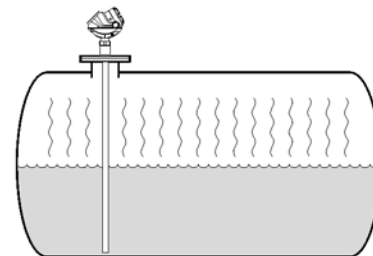


Рис.4г.

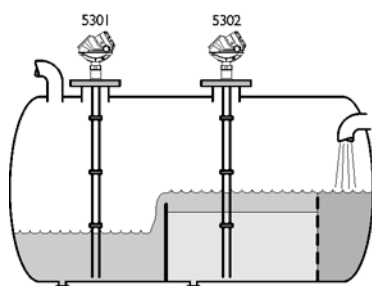


Рис.4д.

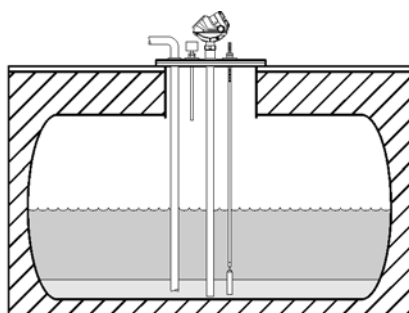


Рис.4е.

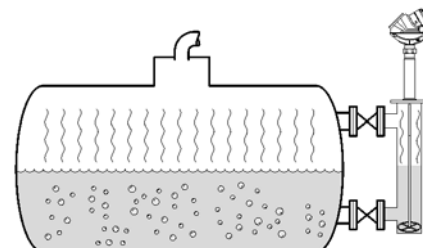


Рис.4ж.

ЗОНДЫ ДЛЯ РАЗЛИЧНЫХ ПРИМЕНЕНИЙ

В зависимости от условий технологического процесса используется один из пяти типов зондов: коаксиальный, двойной жесткий, одинарный жесткий, двойной гибкий и одинарный гибкий. Выбор зонда обуславливается свойствами среды (плотность, вязкость, агрессивность) и диапазоном измерений. Ниже рассмотрим основные рекомендации по применению различных типов зондов.

Коаксиальный зонд

Оптимальное решение для измерения уровня и уровня границы раздела двух жидкостей, например, растворителей, спиртов, водных растворов, сжиженных газов и жидкого аммиака. Коаксиальный зонд обеспечивает самое высокое отношение сигнал/шум. Рекомендуется для измерения уровня жидкостей с низкой диэлектрической проницаемостью, а также для измерений в условиях турбулентности, в присутствии пены или потоков жидкости или пара вблизи зонда (оболочка коаксиального зонда работает как успокоительный колодец). Может использоваться в условиях электромагнитных помех, допускается контакт зонда с металлическими конструкциями. Не рекомендуется для сред, склонных к кристаллизации или налипанию, а также для порошков. Максимальный диапазон измерений при использовании коаксиального зонда составляет 6 м. Коаксиальный зонд имеет четыре исполнения: стандартное, для работы в условиях высоких давлений (**НР**), для работы в условиях высоких температур и давлений (**НТНР**), для работы в условиях криогенных температур (**С**).

Двойной жесткий или гибкий зонды

Рекомендуются при измерении уровня жидкостей (нефтепродукты, растворители, водные растворы и т.п.). Возможно применение для измерения уровня и уровня границы

раздела жидких сред. Могут применяться с более вязкими жидкостями, чем рекомендованные для коаксиального зонда, однако не следует применять этот зонд для липких продуктов, когда существует вероятность налипания и образования перемычек между двумя стержнями или проводами зонда. Двойной жесткий зонд подходит для измерений в диапазоне до 3 м. Для двойного гибкого зонда диапазон измерений составляет до 50 м.

Одинарный жесткий сегментированный или гибкий зонды

Менее восприимчивы к налипанию среды и образованию наростов. Одинарный жесткий зонд (с жестким стержнем) рекомендуется для измерений в диапазоне до 6 м, а одинарный гибкий - до 50 м. Могут применяться для вязких жидкостей, взвесей, водных растворов и алкогольных напитков, а также использоваться в гигиенических применениях в пищевой и фармацевтической промышленности, для измерения уровня твердых частиц, гранул и порошков, например, зерна, песка, сажи и т. п. Применяются для измерения уровня вязких жидкостей, например, сиропа, меда и т.п., а также водных растворов. Одинарный зонд имеет четыре исполнения: стандартное, для работы в условиях высоких давлений (**НР**), для работы в условиях высоких температур и давлений (**НТНР**), для работы в условиях криогенных температур (**С**).

Кроме того, для измерений уровня агрессивных сред (кислоты, щелочи, солевые растворы) можно заказать зонды из специальных материалов: Hastelloy, Monel и с покрытием из материала PTFE. Ниже, в табл.5, приведены данные по типам зондов и материалам, доступным для их изготовления. Дополнительную информацию смотрите в разделе "Информация для оформления заказа".



Рис.5.

Таблица 5

	Сегментированный	Исполнение зонда				
		Коаксиальный	Двойной жесткий	Двойной гибкий	Одинарный жесткий	Одинарный гибкий
Нержавеющая сталь 316L	X	X	X	X	X	X
Hastelloy		X			X	
Monel		X			X	
PTFE (покрытие)					X	X ¹⁾
НТНР (нерж. сталь)		X			X	X ¹⁾
НР (нерж. сталь)		X			X	X ¹⁾

¹⁾ Только для измерений уровня жидкостей. Проконсультируйтесь с заводом-изготовителем, если необходимо исполнение для сыпучих сред.

ВЫБОР ТИПА ЗОНДА В ЗАВИСИМОСТИ ОТ ПРИМЕНЕНИЯ

Таблица 6

	Одинарный жесткий	Сегментированный	Одинарный гибкий	Коаксиальный	Двойной жесткий	Двойной гибкий
						
Данная таблица дает рекомендации по выбору зонда в зависимости от применения/характеристики технологического процесса						
Тип измерений						
Уровень	P	P	P	P	P	P
Уровень границы раздела сред (жидкость/жидкость)	P	P	P	P	P	P
Характеристики технологической среды						
Изменяющаяся плотность	P	P	P	P	P	P
Изменяющаяся диэлектрическая проницаемость ¹⁾	P	P	P	P	P	P
Изменения pH	P	P	P	P	P	P
Изменяющееся давление	P	P	P	P	P	P
Изменяющаяся температура	P	P	P	P	P	P
Конденсирующиеся пары	P	P	P	P	P	P
Пузырящаяся/кипящая поверхность	P	P	З	P	P	P
Пена (измерение только уровня жидкости)	НР	НР	НР	З	НР	НР
Пена (измерение уровня пены)	З	З	З	НР	З	З
Пена (измерение уровня и пены и жидкости)	З	З	З	НР	З	З
Чистые жидкости	P	P	P	P	P	P
Жидкости с низкой диэлектрической проницаемостью	P	P	P ²⁾	P	P	P ²⁾
Налипающие жидкости	З	З	З	НР	НР	НР
Вязкие жидкости	З	З	P	НР	З	З
Кристаллизующиеся жидкости	З	З	З	НР	НР	НР
Твердые тела, гранулы, порошки	З	З	P	НР	НР	НР
Волокнистые жидкости	P	P	P	НР	НР	НР
Особенности резервуара						
Близкое расположение зонда к стенке резервуара/вызывающим помехи объектам (<30 см)	З	З	З	З	P	P
Зонд касается стенки резервуара, патрубка или вызывающих помехи объектов	НР	НР	НР	P	НР	НР
Турбулентность	P	P	З	P	P	З
Турбулентность, которая может привести к разрушающим воздействиям	НР	НР	З	НР	НР	З
Высокие/узкие патрубки	З	P	З	P	З	З
Наклонная поверхность (вязкие или сыпучие материалы)	P	З	P	НР	З	З
Поток жидкости или пара может контактировать с зондом выше поверхности	НР	НР	НР	P	НР	НР
Высокий уровень электромагнитных помех в резервуаре	З	З	З	P	З	З
Способность (пригодность) зонда к очистке	P	P	P	НР	З	З

P - рекомендуется,

НР - не рекомендуется,

З - зависит от условий применения (проконсультируйтесь на заводе).

¹⁾ На точность измерений уровня жидкости изменение диэлектрической проницаемости не влияет. При измерении уровня границы раздела сред изменение диэлектрической проницаемости снижает точность измерений.

²⁾ Диапазон измерений ограничен.

ХАРАКТЕРИСТИКИ ПРОЦЕССА (ТЕМПЕРАТУРА И ДАВЛЕНИЕ)

Графики ниже приведены для определения допустимых давлений и температур в зависимости от исполнения зонда и типа используемых в них технологических уплотнений:

- стандартное;
- высокое давление (НР);
- высокая температура и высокое давление (НТНР);
- криогенное (С).

Максимальное рабочее давление для уровнемеров с присоединением Tri-clamp размером 1 1/2 и 2 дюйма (37,5 и 50 мм) составляет 1,6 МПа (16 бар), размером 3 и 4 дюйма (75 и 100 мм) - 1 МПа (10 бар). Окончательные значения зависят от типа используемого фиксатора и уплотнения. Присоединение Tri-clamp доступно для использования только со стандартным исполнением зонда.

Для стандартного присоединения к резервуару окончательное номинальное значение параметров давления и температуры зависит от типа используемого фланца и уплотнительного кольца.

Исполнения НР, НТНР и С оснащены керамическим уплотнением и графитовыми прокладками, поэтому уплотнительные кольца не используются. Окончательное

номинальное значение давления и температуры зависит от типа используемого фланца.

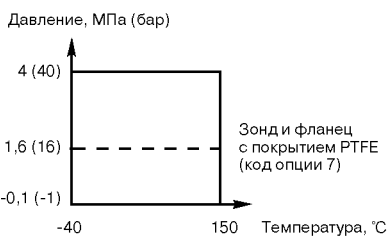
Различие в конструкции коаксиальных зондов исполнений НР/С и НТНР состоит в материале уплотнения: PFA/PTFE для НР/С, и керамика для НТНР. Керамические уплотнения можно использовать в применениях с более высокой температурой.

Исполнение С применяется при более низких температурах (от -196°C), чем стандартное, НР и НТНР.

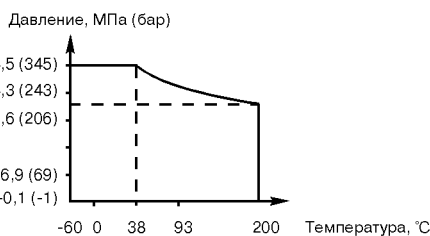
Таблица 7

Материал уплотнительного кольца	Температура процесса, °C	
	мин.	макс.
Viton®	-15	150
EPDM (этилен-пропилен)	-40	130
Kalrez® 6375	-10	150
Buna-N	-35	110

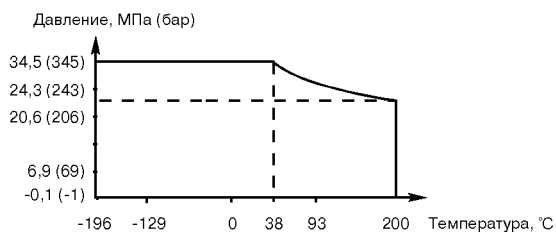
Стандартное исполнение



Исполнение НР



Исполнение С



Исполнение НТНР

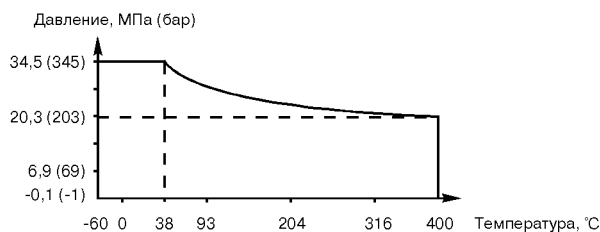


Рис. 6.

Температура окружающей среды

Максимальная/минимальная температура окружающей среды зависит от температуры процесса, согласно графику ниже. Толщина изоляции патрубка для исполнения НТНР не должна превышать 10 см.

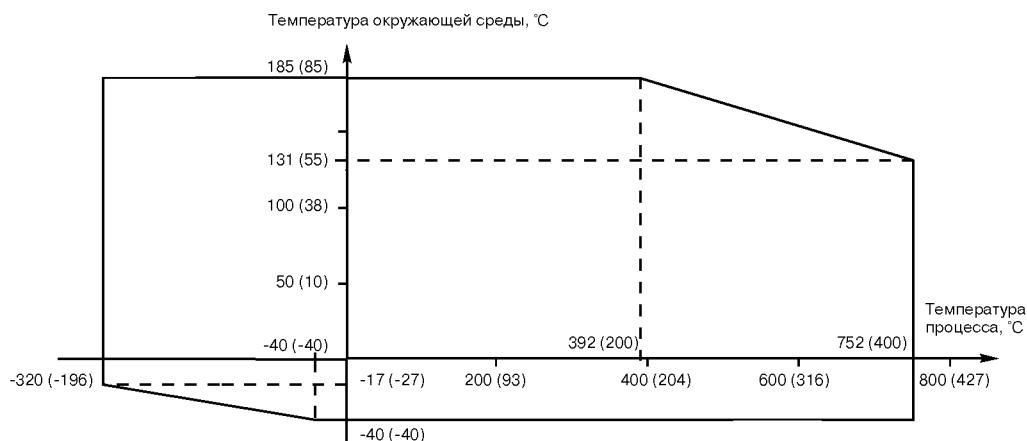


Рис. 7.

ИЗМЕРЕНИЕ УРОВНЯ ГРАНИЦЫ РАЗДЕЛА ДВУХ СРЕД

Уровнемер Rosemount модели 5302 является идеальным выбором для измерения уровня границы раздела нефти/вода или других жидкостей с существенно различающимися диэлектрическими постоянными. Уровень границы раздела жидкостей в выносной камере можно измерять также и с помощью уровнемера модели 5301, но только при условии, что зонд полностью погружен в жидкость.

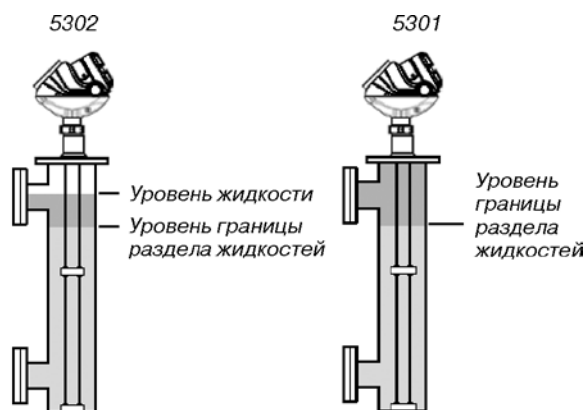


Рис.8. Измерение уровня границы раздела при помощи Rosemount 5302 и Rosemount 5301 (с зондом, полностью погруженным в жидкость).

Для измерения уровня границы раздела двух сред уровнемер использует остаточную энергию импульса от первого отражения. Часть энергии импульса не отражается от поверхности верхней среды, а продолжает движение в среде, пока не отразится от поверхности нижней среды, при этом скорость распространения волны полностью зависит от диэлектрической проницаемости верхней среды.

При измерении уровня границы раздела двух сред необходимо соблюдать следующие условия:

- Диэлектрическая постоянная верхней среды должна быть известна и не должна меняться. В ПО Rosemount Radar Master имеется встроенный калькулятор диэлектрической постоянной для помощи оператору при ее определении для верхней среды.
- Для хорошего отражения требуется, чтобы диэлектрическая постоянная верхней среды была меньше диэлектрической постоянной нижней среды.
- Разность между значениями диэлектрических постоянных сред должна быть более 6.
- Максимальное значение диэлектрической постоянной верхней среды должно быть не более 10 при использовании коаксиальных зондов, не более 7 при использовании двойных зондов и не более 8 для одинарных зондов.
- Толщина слоя верхней среды должна быть более 13 см для всех типов зондов, за исключением исполнения НТНР, для использования которых необходима толщина слоя верхней среды не менее 20 см, для распознавания эхо-сигналов от двух сред.

Максимальная толщина слоя верхней среды и диапазон измерений в основном определяются диэлектрическими проницаемостями двух сред.

Типичным применением является измерение уровня и границы раздела нефти (или жидкости со свойствами, аналогичными свойствам нефти) и воды (жидкости со свойствами, аналогичными свойствам воды) с диэлектрической проницаемостью верхней среды менее 3, и диэлектрической проницаемостью нижней среды более 20.

Для таких условий диапазон измерений ограничивается только допустимой длиной коаксиального, двойного жесткого или одинарного жесткого зонда.

Для гибких зондов максимальный диапазон измерений будет уменьшаться в зависимости от максимальной толщины верхнего продукта согласно диаграмме, см.рис.9. Максимальное расстояние до границы раздела составляет 50 м минус максимальная толщина продукта.

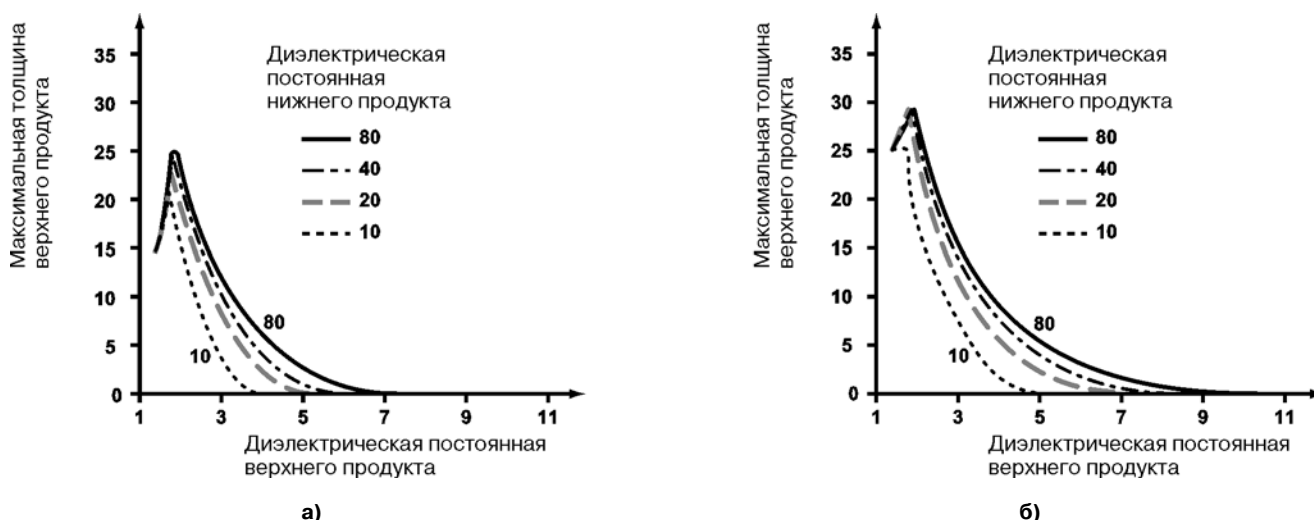


Рис.9. Максимальная толщина верхнего продукта для одинарного гибкого (а) и для двойного гибкого (б) зонда в м.

СЛОЙ ЭМУЛЬСИИ

Иногда на границе раздела двух сред образуется эмульсия (смесь двух жидкостей), которая может повлиять на измерение уровня границы раздела сред. По поводу применения уровнемеров при наличии эмульсии проконсультируйтесь с изготовителем.

ИЗМЕРЕНИЕ УРОВНЯ СЫПУЧИХ СРЕД

Уровнемер Rosemount модели 5303 является превосходным выбором для измерения уровня сыпучих сред, таких как порошки или гранулы с размером частиц до 20 мм. Примерами таких сред являются пластик, зольная пыль, цемент, песок, сахар, злаки и т.д. Качество измерений не зависит от наличия пыли, влажности и изменений плотности и температуры. При измерении уровня сред, в которых происходят электростатические разряды (например, пластики), конец зонда рекомендуется заземлить. Измеряемое значение определяется в том месте, где зонд входит в контакт с продуктом, что означает, что форма поверхности среды в бункере не является критичной для проведения измерений. Для измерения уровня сыпучих и твердых сред рекомендуется использовать одинарный гибкий зонд, который доступен в двух исполнениях для работы с различными нагрузками и диапазонами измерений:

4 мм в диаметре

- предел прочности на разрыв составляет мин. 12 кН;
- разрушающая нагрузка составляет макс. 16 кН.

6 мм в диаметре

- предел прочности на разрыв составляет мин. 29 кН;
- разрушающая нагрузка составляет макс. 35 кН.

При планировании установки уровнемера важно помнить следующее:

- Сыпучие среды могут вызвать направленные вниз усилия на крыше бункера. Крыша бункера должна быть в состоянии выдержать разрушающую нагрузку зонда или, по крайней мере, максимальную растягивающую нагрузку зонда.

- Растягивающая нагрузка зависит от размера бункера, плотности материала и коэффициента трения. Нагрузка увеличивается с увеличением погруженной длины зонда, диаметра бункера и зонда. В критических случаях, например, при наличии налипания, рекомендуется использовать 6 мм зонд.

- На зондах с креплением нагрузки обычно в два - десять раз больше, чем на зондах с балластовыми грузами (груз не следует фиксировать для зондов длиной более 30 м). Таблица 8 дает рекомендации по растягивающим усилиям, возникающим от воздействия сыпучих твердых тел, действующих на подвешенный без какого-либо крепления зонд или груз в бункере с гладкими металлическими стенками. К показателям применен коэффициент надежности 2. За дополнительной информацией обращайтесь на завод-изготовитель.

Примечание: абразивная среда может изнашивать зонд. Рассмотрите возможность использования бесконтактного радарного уровнемера.

Таблица 8

Материал	Растягивающая нагрузка для 4 мм одинарного гибкого зонда, кН				Растягивающая нагрузка для 6 мм одинарного гибкого зонда, кН			
	Длина зонда 15 м		Длина зонда 35 м		Длина зонда 15 м		Длина зонда 35 м	
	Диаметр резервуара, м							
	3	12	3	12	3	12	3	12
Пшеница	3	5	8	20 (не применяется)	4	7,5	12,5	30 (превышает предел прочности на разрыв)
Полипропиленовые гранулы	1,5	3	3,6	10,5	2	4,1	5,3	15,6
Цемент	4	9	11	32,5 (не применяется)	6	13	16	48 (превышает предел прочности на разрыв)

ДИНАМИЧЕСКАЯ КОМПЕНСАЦИЯ ВЛИЯНИЯ ДИЭЛЕКТРИЧЕСКОЙ ПОСТОЯННОЙ ПАРА

Насыщенный пар под высоким давлением замедляет распространение микроволновых импульсов в пространстве, что, в итоге, приводит к значительной погрешности при измерении расстояния до поверхности среды. Rosemount 5300 с функцией динамической компенсации диэлектрической постоянной (ДП) пара (типы зондов 4U и 3V) автоматически отслеживают изменение ДП пара и вносят поправку на скорость распространения электромагнитных импульсов в парогазовой атмосфере. Для обеспечения компенсации необходимо установить уровнемер на 2, 3 или 4 дюймовую выносную камеру с фланцем, подходящим для использования с рабочим давлением и температурой процесса. Уровнемер оснащается специальным одинарным жестким зондом исполнения НТНР с реперным отражателем, находящимся на зонде на фиксированном расстоянии; для центрирования зонда в камере используется центровочный диск; максимальная длина зонда

составляет 4 м. Для отслеживания изменения ДП пара требуется соблюдать определенное минимальное расстояние от фланца до поверхности среды. Если уровень среды поднимается выше этого уровня, уровнемер переключается в режим статической компенсации, используя последнее зарегистрированное значение ДП пара.

Для зондов с коротким реперным отражателем (350 мм - код опции R1) минимальное расстояние до поверхности среды составляет 560 мм, а для зондов с длинным отражателем (500 мм - код опции R2) - 710 мм (см. рис. 10) при 100% уровне среды. Минимальный диапазон измерений для использования функции компенсации ДП пара составляет 300 мм.

При использовании "катушки" важно учитывать то, что реперный отражатель не должен быть установлен в месте соединения трубного узла и выносной камеры.

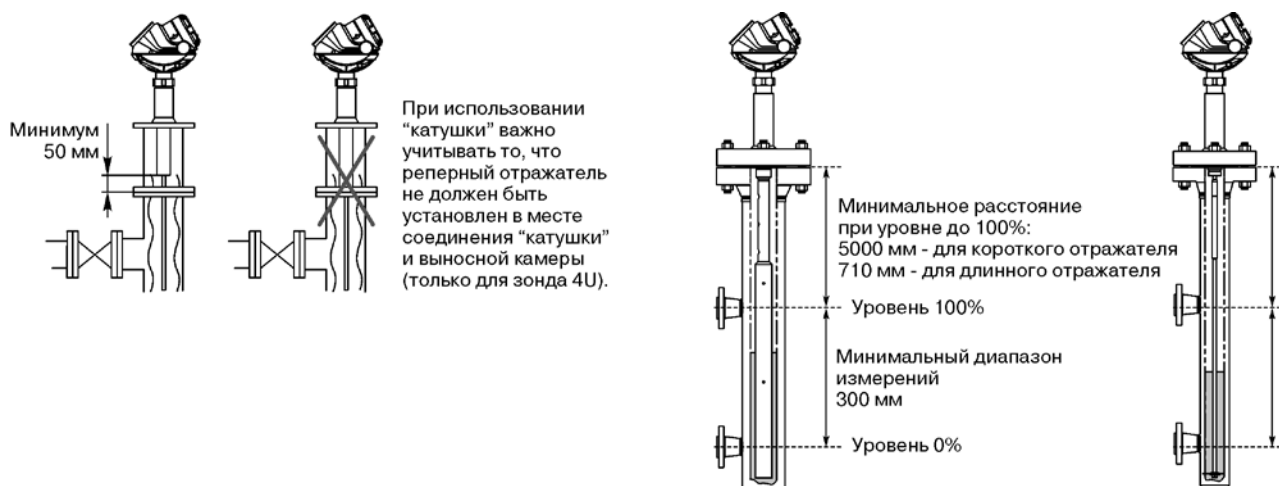


Рис. 10.

ОБЩИЕ ТРЕБОВАНИЯ К МОНТАЖУ

Как правило, уровнемер монтируется на патрубке, расположенном в верхней части резервуара, с использованием фланцевого или резьбового присоединения. При этом зонд может быть установлен под углом до 90° от вертикали. Кроме того, корпус уровнемера можно повернуть в любом направлении на 360° вокруг его оси.

Для выполнения измерений зонд должен контактировать с поверхностью среды. Зонд должен свободно свисать и быть погруженным в измеряемую среду, точечный контакт с поверхностью среды не допускается.

Для обеспечения наилучших условий измерения, перед монтажом уровнемера требуется учесть следующее:

- Максимальная рекомендуемая высота патрубка для установки уровнемера составляет 10 см + величина диаметра патрубка для всех типов зондов, кроме коаксиального. Для зондов данного типа таких ограничений нет.
- При установке одинарных гибких зондов в высоких и узких патрубках, рекомендуется использовать опцию LS (удлиняющий стержень) для предотвращения контакта зонда со стенками патрубка

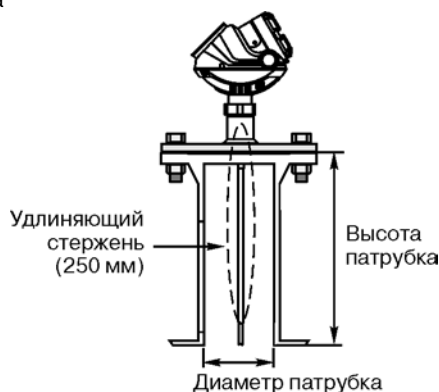


Рис. 11.

- Уровнемер следует размещать как можно дальше от впускных отверстий во избежание налива продукта на зонд.

Рекомендованные положения для монтажа

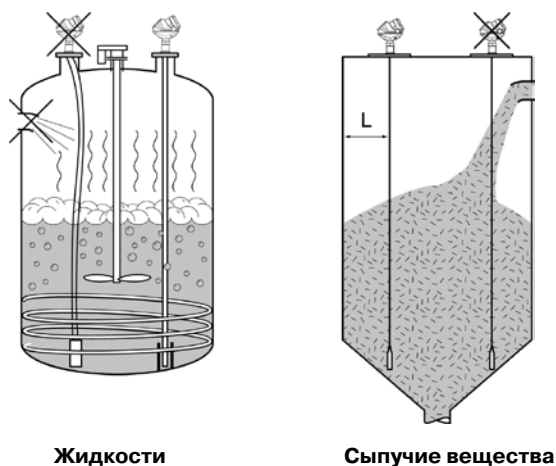


Рис. 12.

- Следует избегать контакта зонда с мешалками. Зонд необходимо крепить ко дну резервуара при его установке в областях сильного течения жидкости, а также, если во время работы зонд может сместиться так, что расстояние от него до какого-либо объекта составит менее 30 см.

- Длина зонда выбирается в соответствии с требуемым диапазоном измерений. Большинство зондов можно укоротить в полевых условиях.

Для коаксиальных зондов стандартного и НР/С исполнений имеются определенные ограничения: они могут быть укорочены до 0,6 м. Зонды длиной менее 1,25 м можно укоротить до 0,4 м.

Коаксиальные зонды исполнения НТНР и зонды с покрытием PTFE нельзя укорачивать в полевых условиях.

- Для стабилизации положения зонда в условиях бокового воздействия среды можно фиксировать зонд ко дну, либо использовать направляющие.

В случае измерения уровня твердых и сыпучих сред рассмотрите возможность использования 6 мм зонда, так как он имеет более высокую прочность при растяжении. Зонд должен иметь провисание ≥ 1 см/м для предотвращения его повреждения.

- Избегайте закрепления зонда в резервуарах с сыпучими средами, превышающими по высоте 30 м. См. таблицу растягивающих нагрузок в разделе "Измерение уровня сыпучих сред".

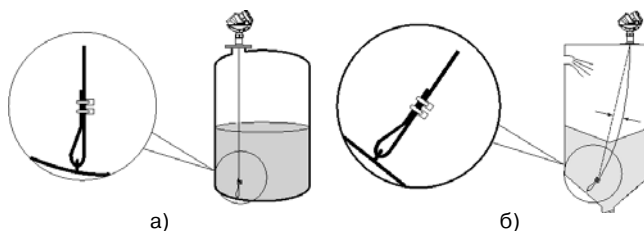


Рис. 13.

- а) Одинарный гибкий зонд с фиксатором, используемый при измерении уровня жидкостей и твердых/сыпучих сред.
 б) При измерении уровня твердых/сыпучих сред рекомендуется некоторое провисание зонда для предотвращения возникновения сильных растягивающих нагрузок.

За дополнительной информацией относительно вариантов закрепления обращайтесь к руководству по эксплуатации (документ №00809-0107-4530).

- Для обеспечения оптимальной работы уровнемера с одинарным зондом, установленным в неметаллическом резервуаре, зонд должен быть либо закреплен с помощью металлического фланца размером DN 50 или более, либо привинчен на металлический лист размером 200 мм или более (для получения более подробной информации см. руководство по эксплуатации уровнемера).

- Монтаж на толстом железобетонном бункере должен быть выполнен заподлицо с нижней границей. При этом необходимо обеспечить металлическое экранирование (см. рис. 15).

- При возможности контакта зонда со стенкой, патрубком или другим объектом в резервуаре, рекомендуется использовать коаксиальный зонд.

Минимальный зазор приведен в табл. 9.

- При измерении уровня твердых/сыпучих сред монтаж зонда предпочтительно выполнять, когда бункер пуст. Регулярно проверяйте зонд на предмет возникновения повреждений.

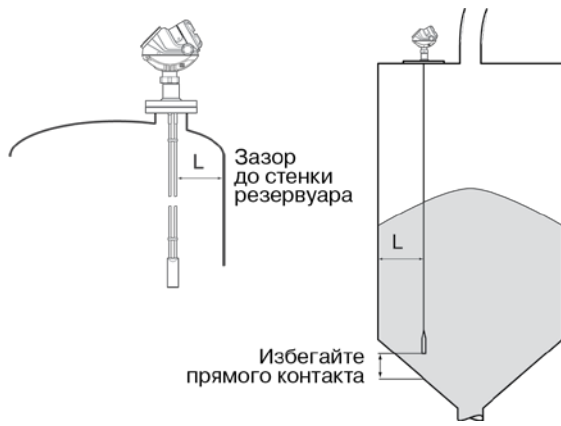


Рис. 14.

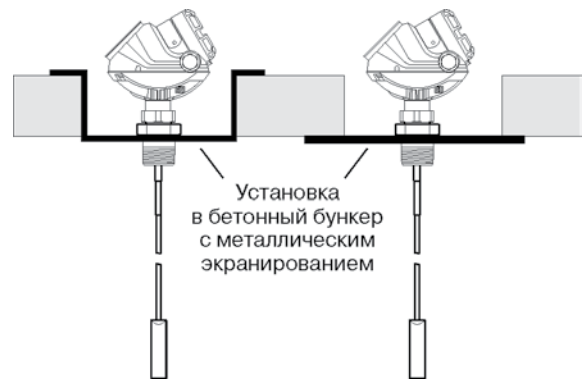


Рис. 15.

Таблица 9

	Одинарный жесткий/ сегментированный	Одинарный гибкий	Коаксиальный	Двойной жесткий	Двойной гибкий
Рекомендованный диаметр патрубка, мм	150 или более		Достаточное пространство для установки зонда	100 или более	
Мин. диаметр патрубка ⁽¹⁾ , мм	50			50	
Мин. зазор (L) до стенки резервуара или объекта внутри резервуара ⁽²⁾ , мм	10 см при наличии гладких металлических стенок. 50 см при наличии вызывающих помехи препятствий, шероховатых металлических или бетонных/пластиковых стенок		0 см	100	
Мин. диаметр трубы/выносной камеры, мм	50 ⁽³⁾	Обратитесь на завод-изготовитель	38	50 ⁽⁴⁾	Обратитесь на завод-изготовитель

⁽¹⁾ Требуется специальное конфигурирование и установки верхней зоны нечувствительности и может оказывать влияние на максимальный диапазон измерений.

⁽²⁾ Минимальное расстояние от дна резервуара для коаксиальных и одинарных жестких зондов составляет 5 мм.

⁽³⁾ В трубе/выносной камере зонд необходимо центрировать. Для предотвращения контакта зонда со стенкой патрубка можно использовать центровочный диск (см. раздел "Информация для оформления заказа").

⁽⁴⁾ Зонд должен находиться на расстоянии, по крайней мере, 15 мм от стенки трубы/выносной камеры.

КОНФИГУРИРОВАНИЕ

Базовое конфигурирование уровнемера может быть выполнено с помощью ПО Rosemount Radar Master, AMS™ Suite, коммуникатора модели 375 или 475, DeltaV®, либо с помощью любой другой хост-системы, поддерживающей DD (Описание устройства). Для использования расширенных функциональных возможностей конфигурирования и расширенной диагностики необходимо ПО Rosemount Radar Master или альтернативная хост-система, которая поддерживает расширенный EDDL (например, AMS Device Manager). Усовершенствованные характеристики EDDL уровнемеров 5300 также позволяют отображать кривую эхо-сигналов на коммуникаторе или AMS и запустить функцию "Measure&Learn", позволяющую сканировать емкость, на уровнемере.

Специальные функции обеспечивают простоту конфигурирования и настройки уровнемера при работе в технологических процессах с наличием сложных условий: например, функция "Measure & Learn" ("Измерить и научиться") обеспечивает сканирование резервуара и автоматическое определение истинных и ложных эхо-сигналов. ПО Rosemount Radar Master также оснащено функцией графического отображения кривых эхо-сигналов, автономного конфигурирования, регистрации данных и расширенной оперативной помощью. Использование Rosemount Radar Master позволяет с легкостью настроить и в кратчайшие сроки осуществить ввод уровнемера в эксплуатацию даже неопытному пользователю.

ПРОГРАММНОЕ ОБЕСПЕЧЕНИЕ ROSEMOUNT RADAR MASTER

Базовое конфигурирование осуществляется при помощи ПО Rosemount Radar Master, портативного коммуникатора модели 375 или 475, либо ПО AMS. Для обеспечения расширенного конфигурирования необходимо применять ПО Rosemount Radar Master.

Rosemount Radar Master - это простой в использовании пакет программного обеспечения на базе ОС Windows®, обеспечивающий простоту конфигурирования, обслуживания и диагностики уровнемера. Rosemount Radar Master оснащен мастером настройки, который указывает пользователю, какие параметры необходимо ввести для выполнения базового конфигурирования и запуска уровнемера в эксплуатацию.

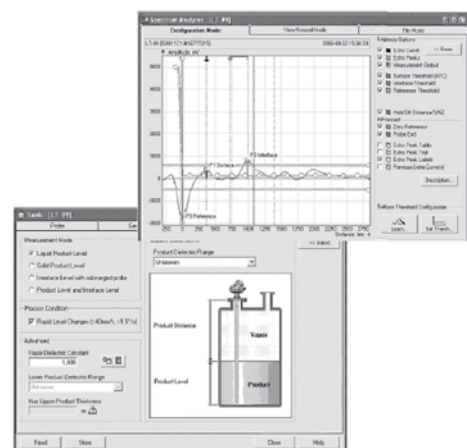
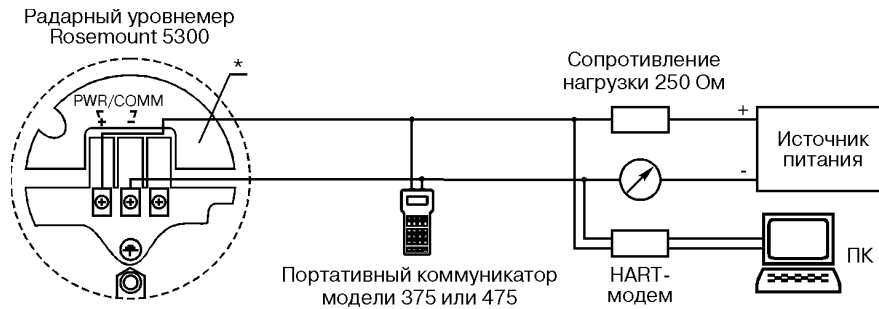


Рис. 16.

СХЕМЫ ВНЕШНИХ ПОДКЛЮЧЕНИЙ

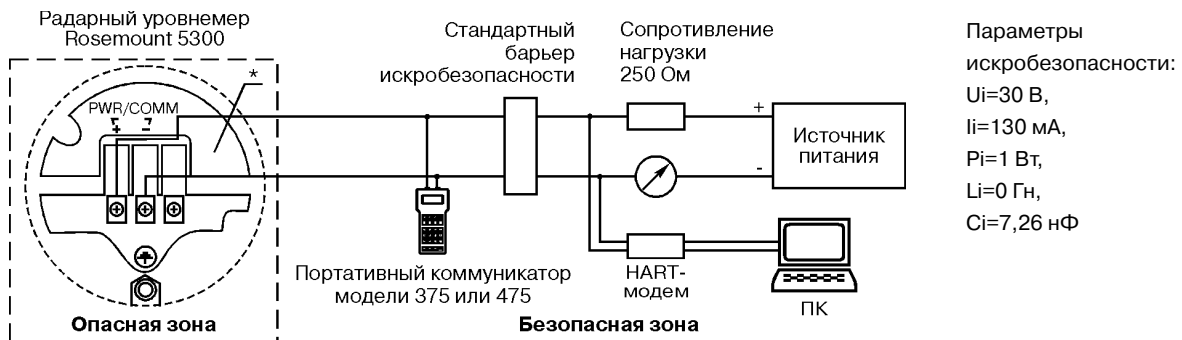
Ниже приведены схемы подключения уровнемеров Rosemount 5300 с выходным сигналом 4-20 мА/HART. За информацией о подключении уровнемеров Rosemount 5300 с выходным сигналом Foundation Fieldbus или Modbus обратитесь к руководству по эксплуатации.

Подключение с неискробезопасным выходом



* При температуре внутри корпуса около 60°C рекомендуется использовать проводку, рассчитанную как минимум на 90°C.
Рис. 17.

Подключение с искробезопасным выходом



Параметры искробезопасности:
 $U_i=30$ В,
 $I_i=130$ мА,
 $P_i=1$ Вт,
 $L_i=0$ Гн,
 $C_i=7,26$ нФ

* При температуре внутри корпуса около 60°C рекомендуется использовать проводку, рассчитанную как минимум на 90°C.
Рис. 18.

ИСТОЧНИК ПИТАНИЯ (HART)

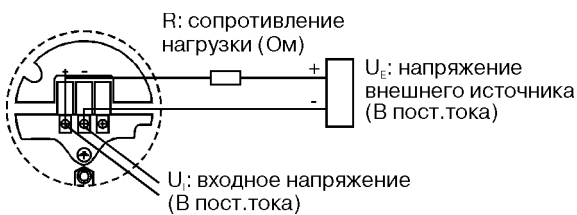


Рис. 19. Сигнал 4-20 мА/HART.

Входное напряжение U_i для HART составляет 16-42,4 В пост. тока (16-30 В пост. тока для искробезопасных приборов, и 20-42,4 В пост. тока для взрывобезопасных приборов). Максимальное сопротивление нагрузки и ограничения электропитания для типовых рабочих условий представлены на рис.20-22 и в табл. 10.



Рис. 20. Диаграмма сопротивлений для уровнемера в безопасной зоне.

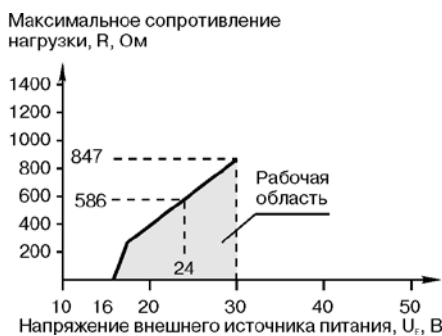


Рис. 21. Диаграмма сопротивлений для уровнемера, сертифицированного на искробезопасность.



Рис. 22. Диаграмма сопротивлений для уровнемера, сертифицированного на взрывобезопасность.

* Эта диаграмма действительна только в том случае, если сопротивление нагрузки HART находится на положительном полюсе источника питания (+), а отрицательный полюс (-) заземлен, в противном случае значение сопротивления нагрузки ограничивается 435 Ом.

Минимальное входное напряжение (U₁) при различной силе тока

Таблица 10

Сертификации для применения в опасных зонах	Ток	
	3,75 мА	21,75 мА
Минимальное входное напряжение (U ₁)		
Общепромышленные и искробезопасные	16 В пост.тока	11 В пост.тока
Взрывобезопасные	20 В пост.тока	15,5 В пост.тока

Входное напряжение U₁ для Foundation Fieldbus составляет 9-32 В пост.тока (9-30 В пост.тока в искробезопасных установках, и 16-32 В пост.тока во взрывобезопасных установках). Потребление тока в режиме ожидания составляет 21 мА. Входное напряжение U₁ для Modbus составляет 8-30 В пост.тока

ИНТЕГРАЦИЯ В СИСТЕМУ

В уровнемерах 5300 для питания и для передачи выходного сигнала используется один и тот же двухпроводный кабель (питание по контуру). Данные об измерениях поступают на выход в виде аналогового сигнала 4-20 мА, с наложенным цифровым сигналом по протоколу HART, Foundation Fieldbus или Modbus. Цифровой сигнал HART может быть подан на модуль HART Tri-loop (поставляется отдельно), который обеспечивает преобразование переменных, поступающих в цифровом

виде по протоколу HART, в аналоговые сигналы 4-20 мА (до трех сигналов). Для получения информации об измеряемых параметрах процесса уровнемер 5300 можно заказать как с встроенным дисплеем, так и выносным индикатором для дистанционного отображения параметров.

Схема интеграции в систему с использованием Modbus приведена в руководстве по эксплуатации.



Рис.23. Интеграция в систему с использованием HART-протокола.

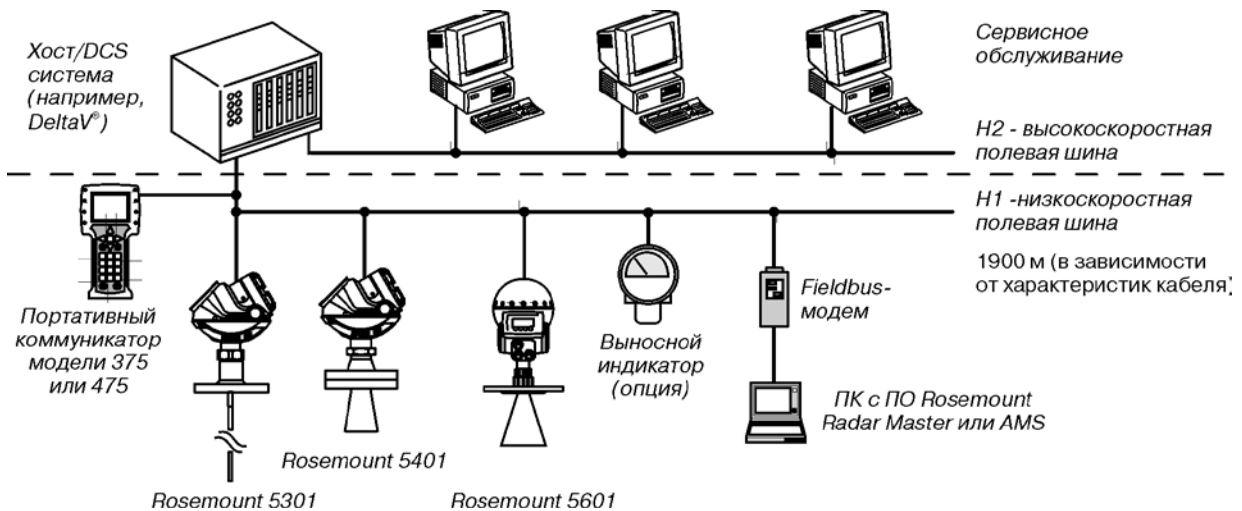
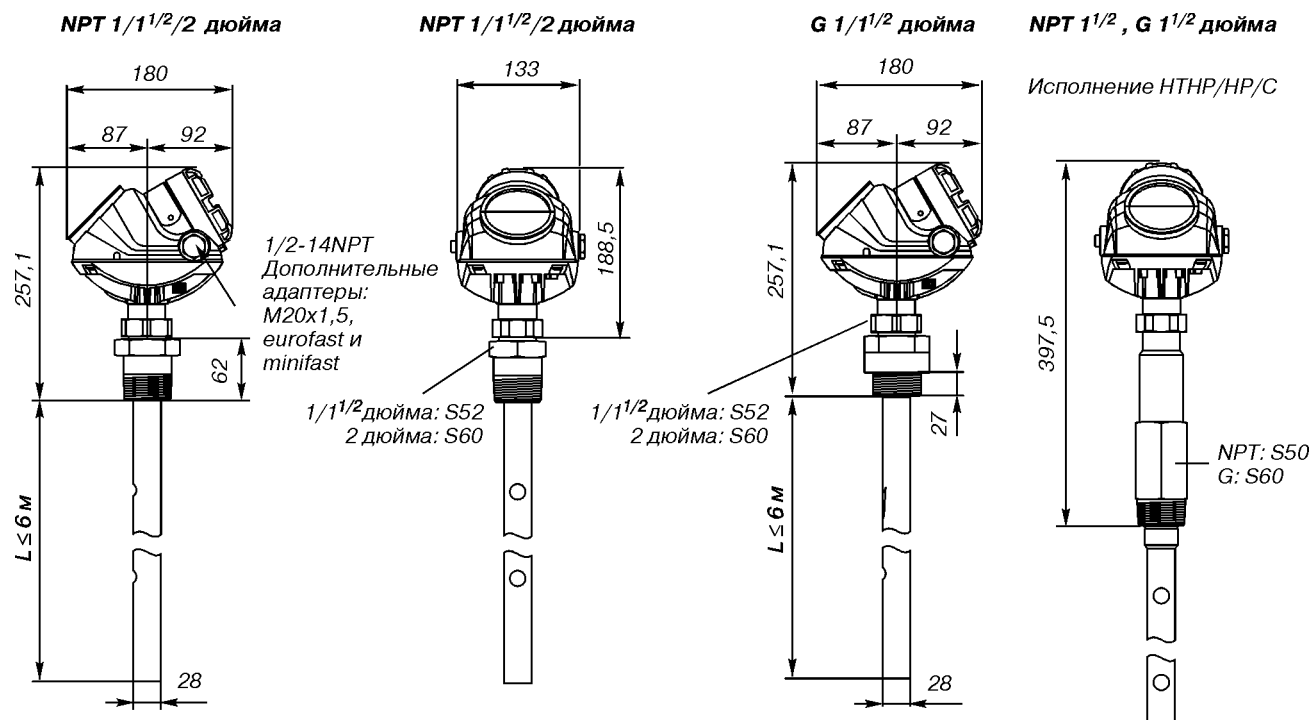


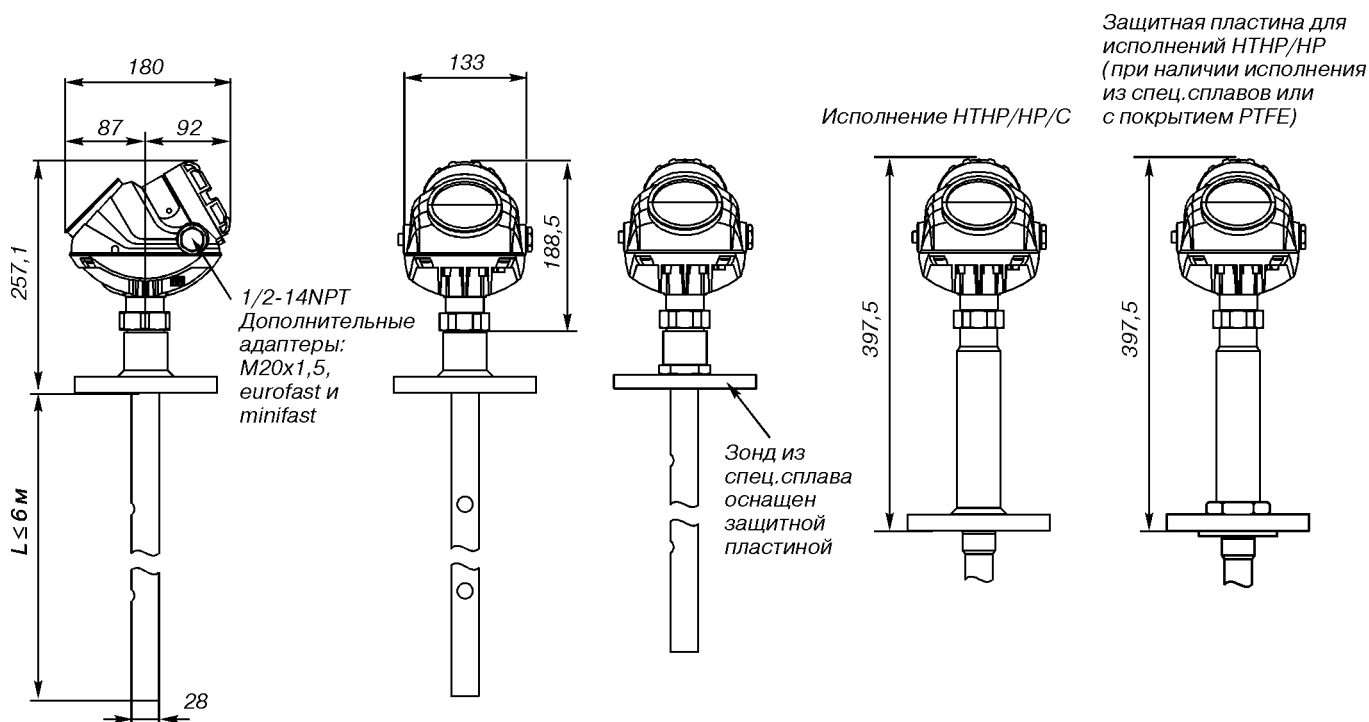
Рис.24. Интеграция в систему с использованием Foundation Fieldbus.

ГАБАРИТНЫЕ И УСТАНОВОЧНЫЕ РАЗМЕРЫ

КОАКСИАЛЬНЫЙ ЗОНД



Резьбовое присоединение.



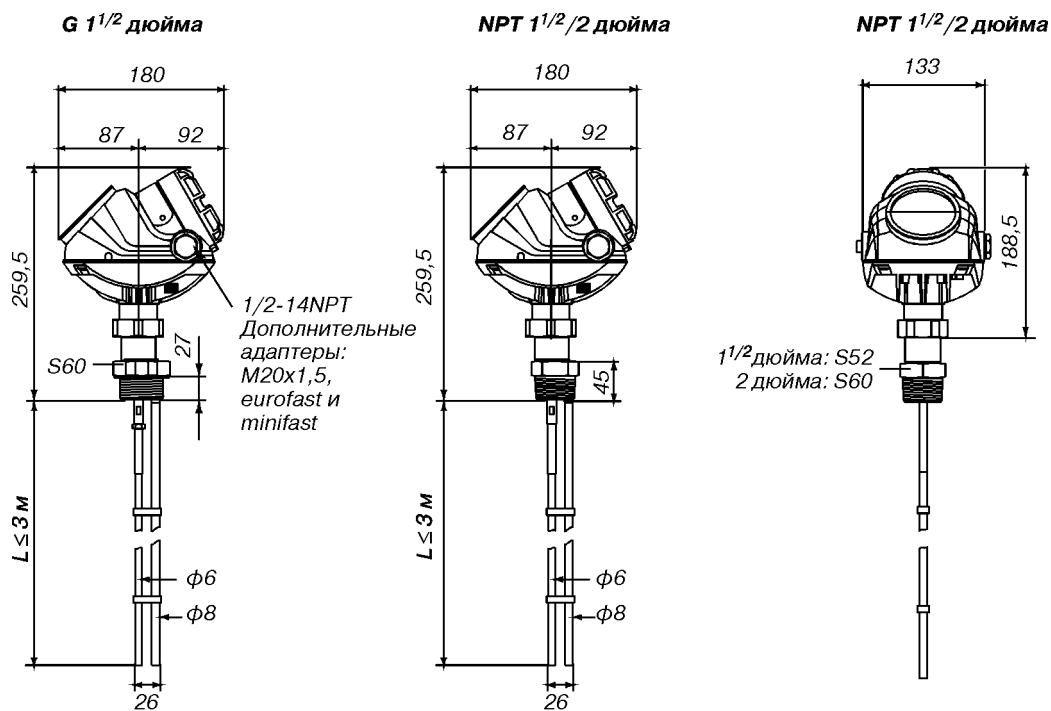
Фланцевое присоединение (размеры фланцев см. на рис.32).

Размеры приведены в мм.

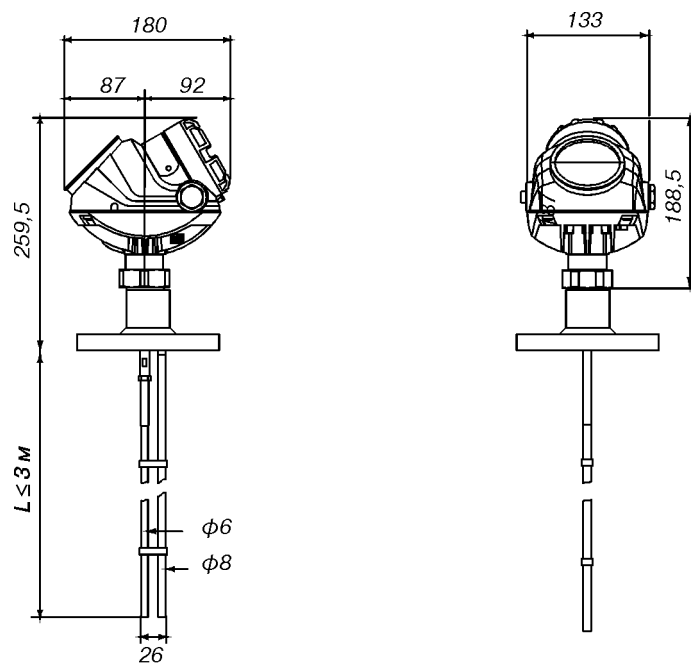
Рис.25.

ДВОЙНОЙ ЖЕСТКИЙ ЗОНД

Расстояние между осями стержней составляет 19 мм.



Резьбовое присоединение.

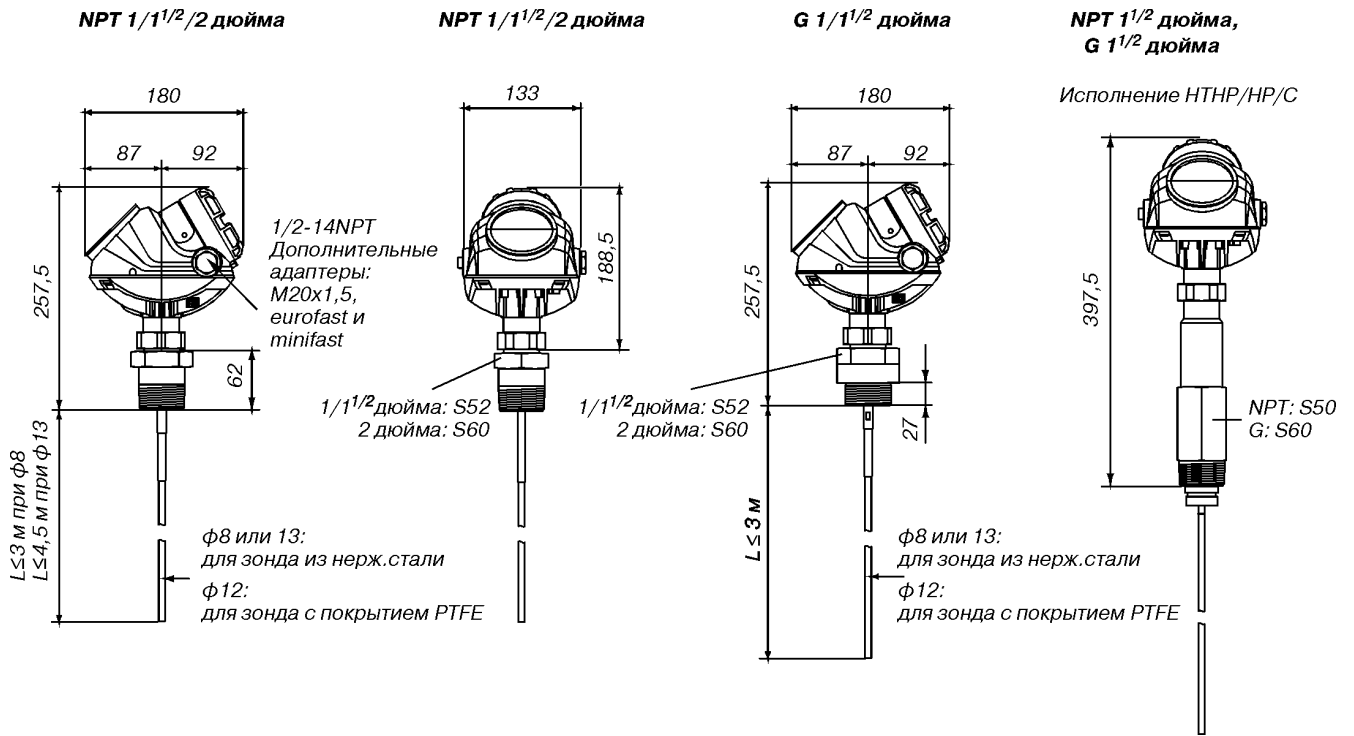


Фланцевое присоединение (размеры фланцев см. на рис.32).

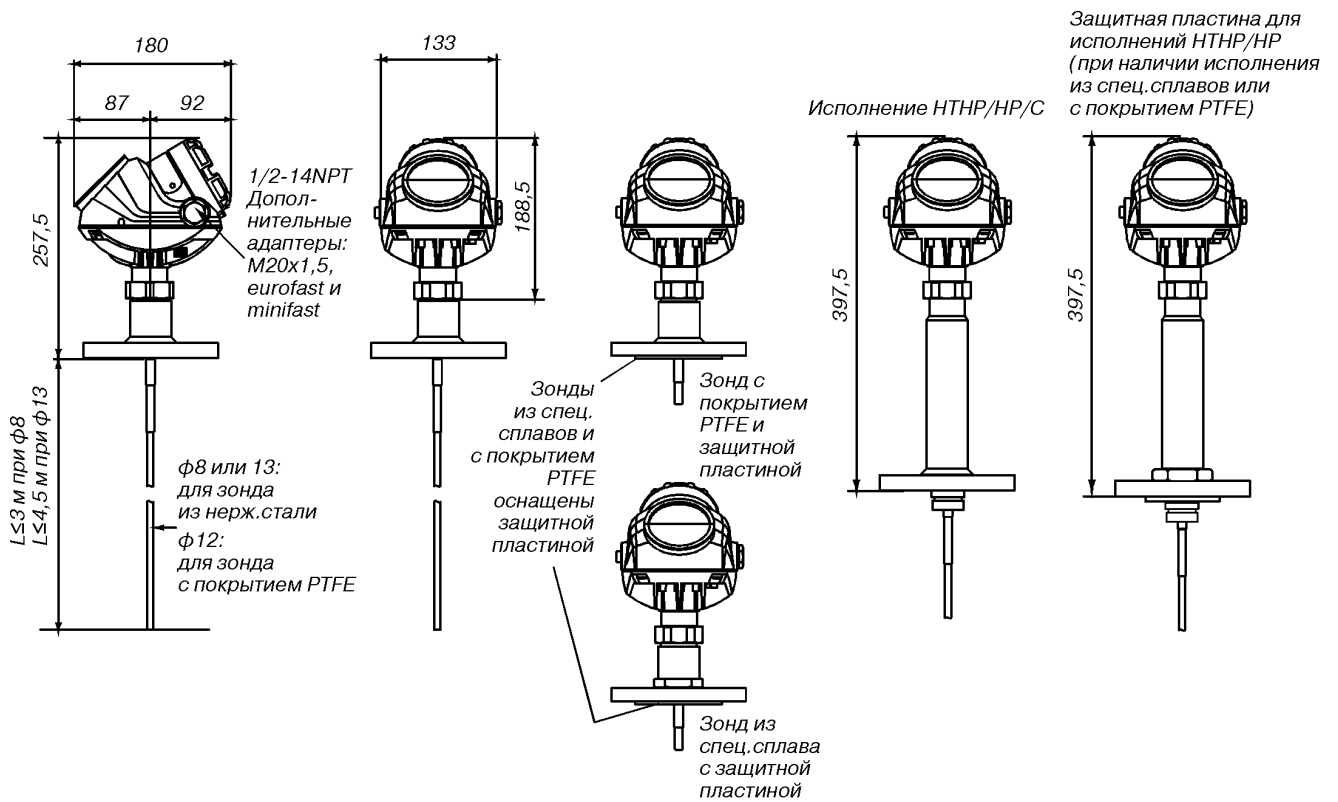
Размеры приведены в мм.

Рис.26.

ОДИНАРНЫЙ ЖЕСТКИЙ ЗОНД



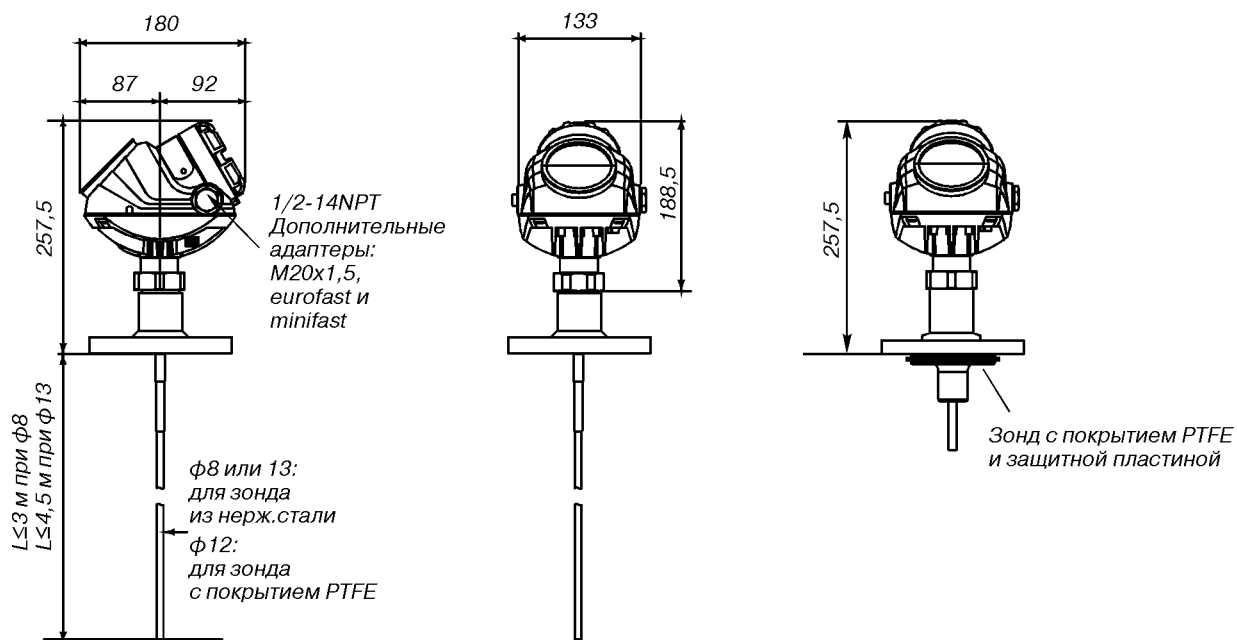
Резьбовое присоединение.



Фланцевое присоединение (размеры фланцев см. на рис.32).

Размеры приведены в мм.

Рис.28.

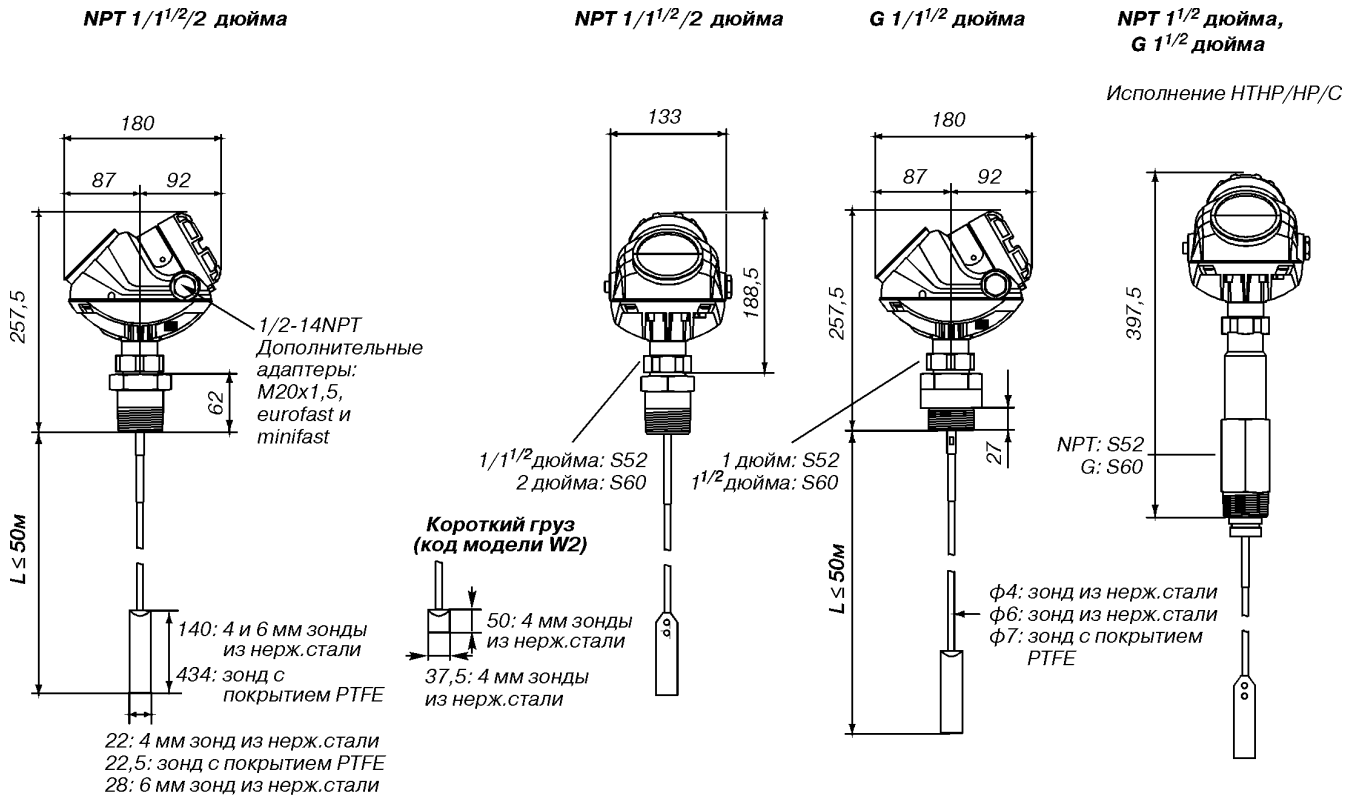


Гигиеническое присоединение Tri-Clamp

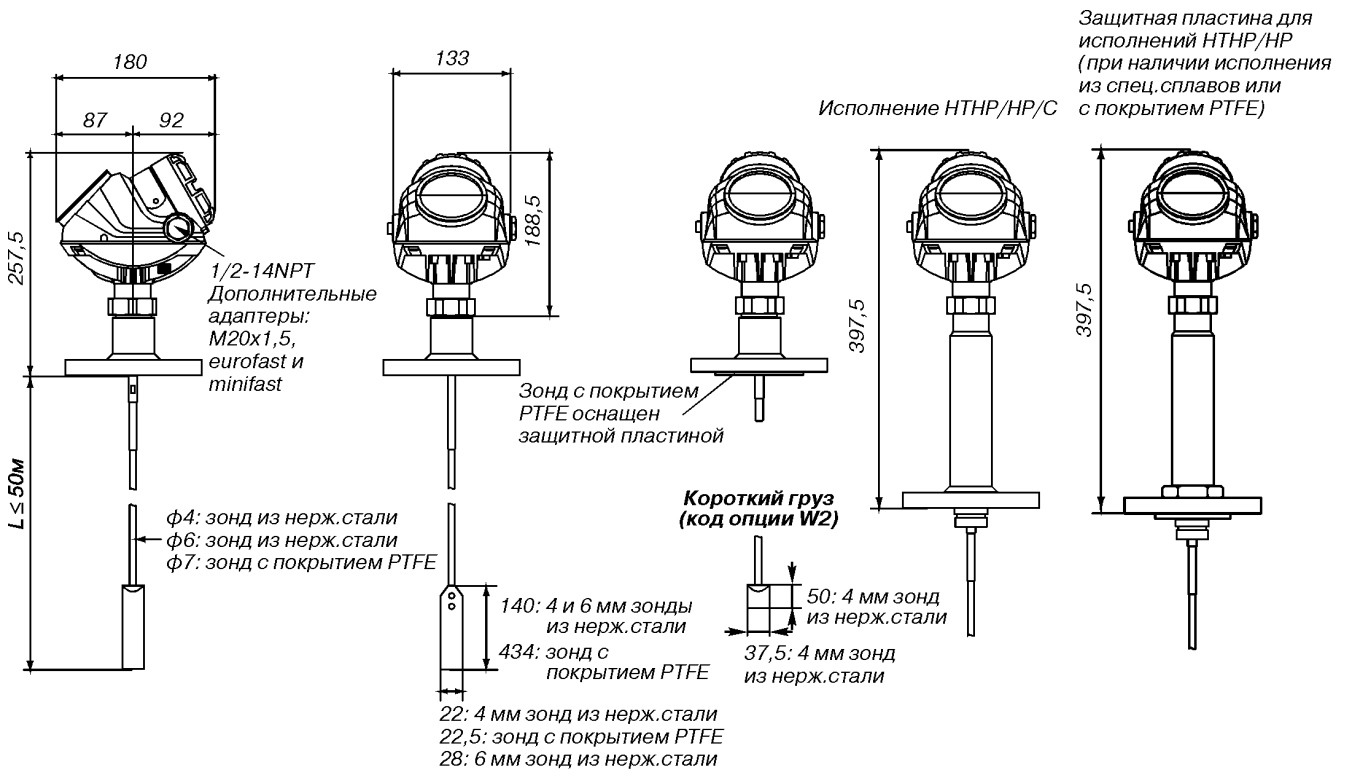
Размеры приведены в мм.

Рис. 29.

ОДИНАРНЫЙ ГИБКИЙ ЗОНД



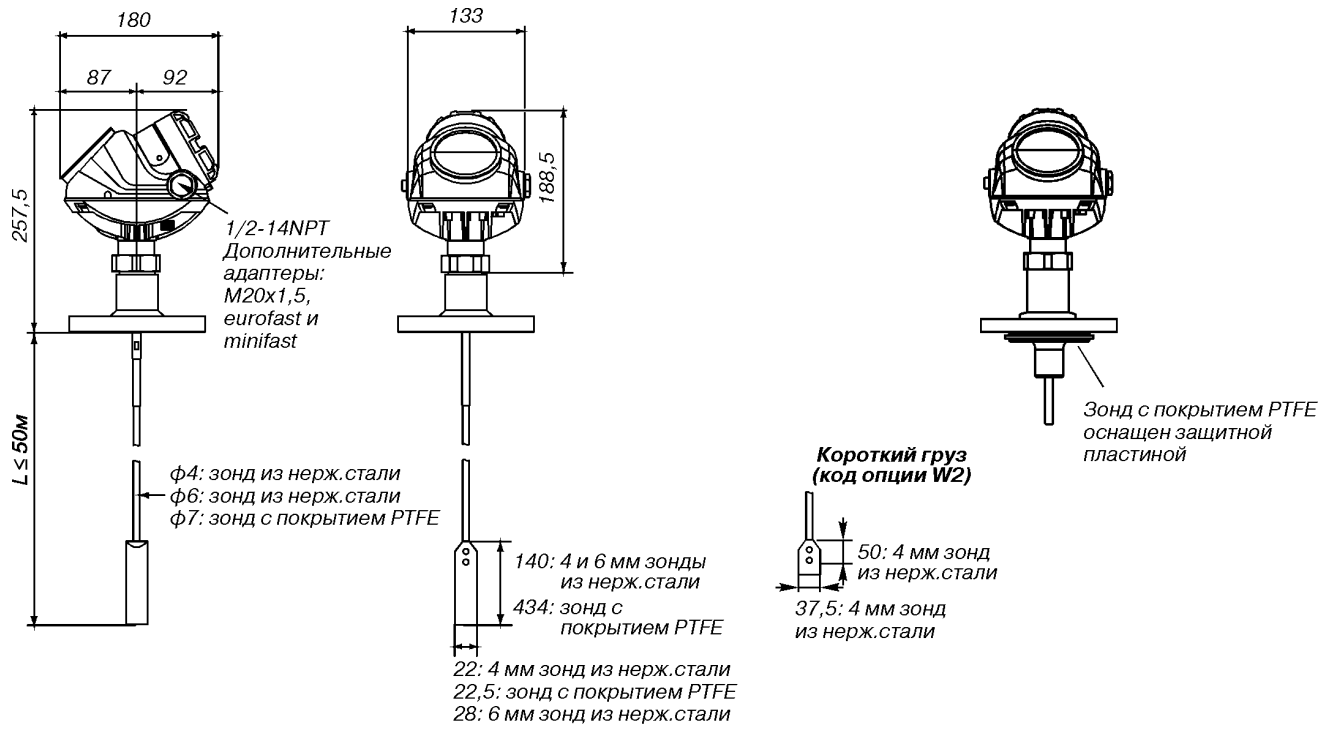
Резьбовое присоединение.



Фланцевое присоединение (размеры фланцев см. на рис.32).

Размеры приведены в мм.

Рис.30.

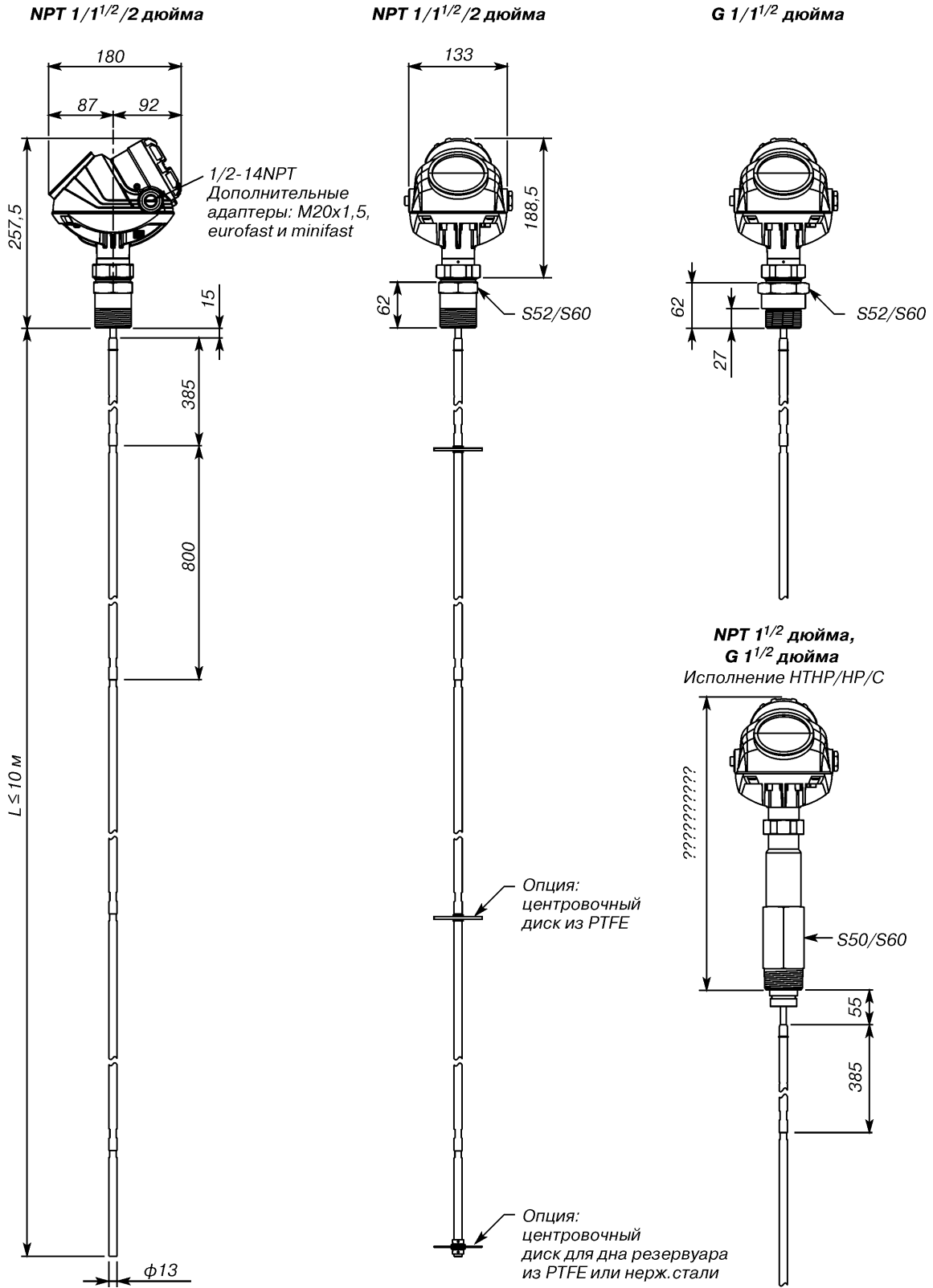


Гигиеническое присоединение Tri-Clamp

Размеры приведены в мм.

Рис.31.

СЕГМЕНТИРОВАННЫЙ ОДИНАРНЫЙ ЖЕСТКИЙ ЗОНД

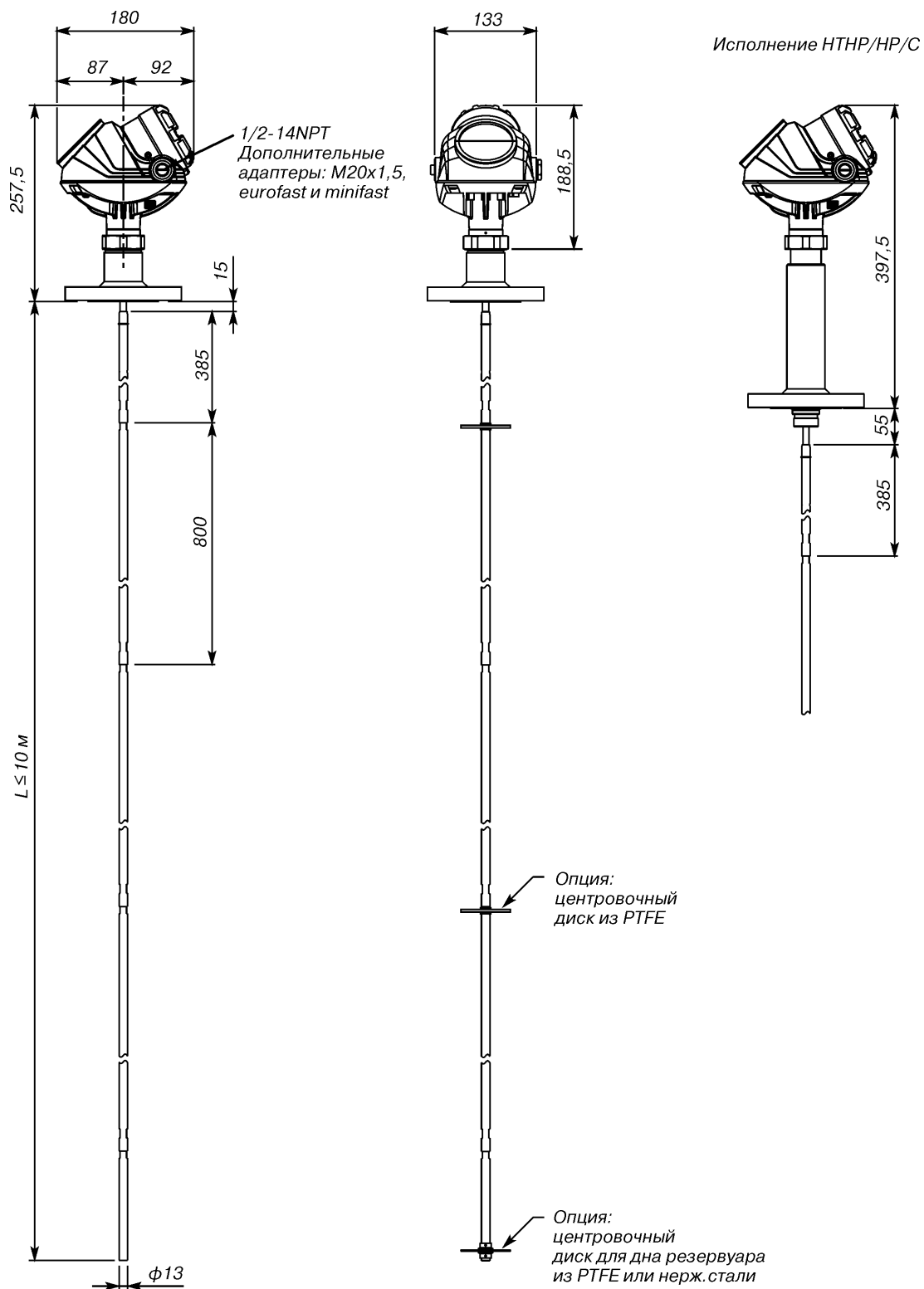


Резьбовое присоединение.

Размеры приведены в мм.

Рис. 32.

СЕГМЕНТИРОВАННЫЙ ОДИНАРНЫЙ ЖЕСТКИЙ ЗОНД

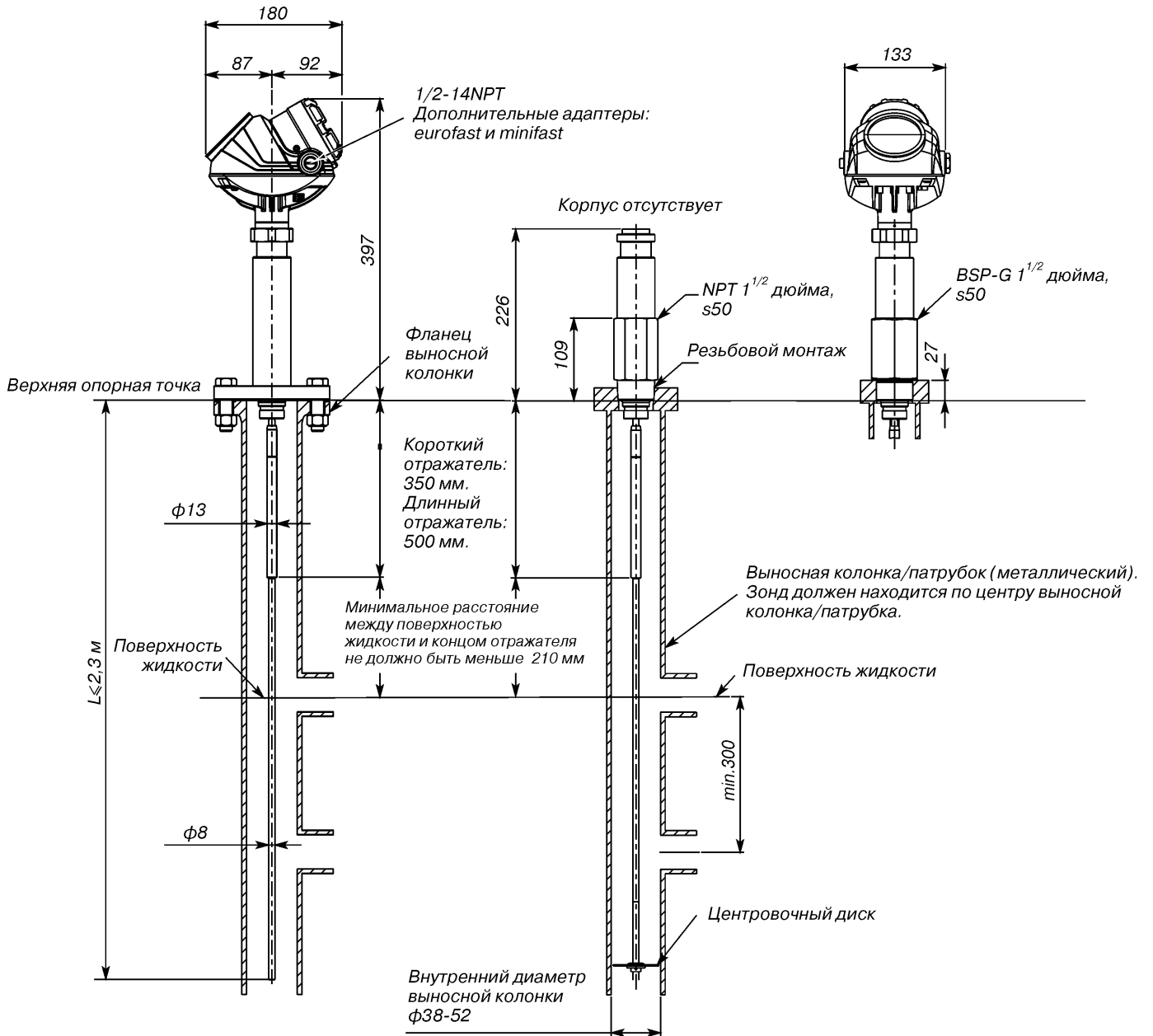


Фланцевое присоединение.

Размеры приведены в мм.

Рис.33.

ОДИНАРНЫЙ ЖЕСТКИЙ ЗОНД

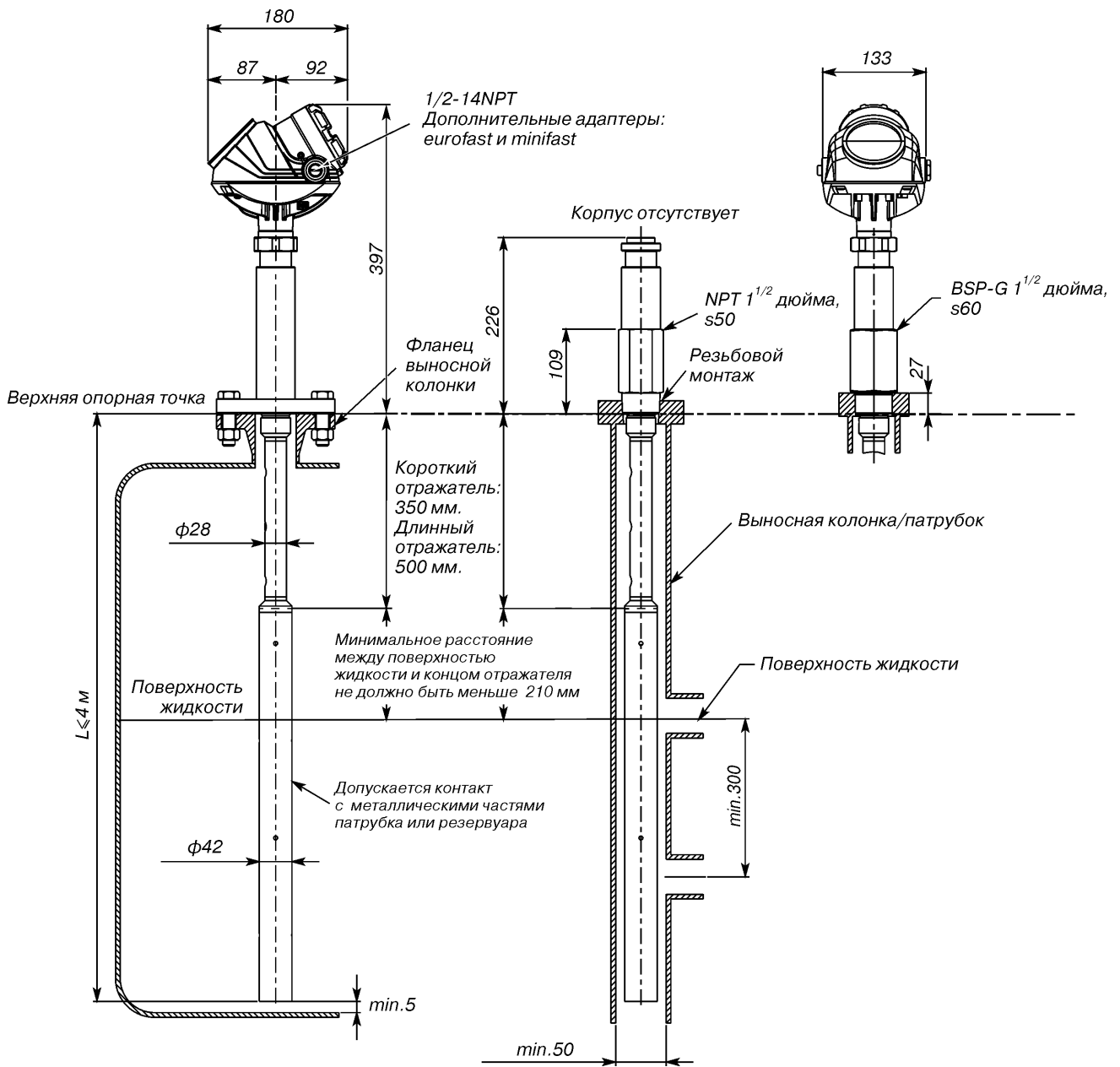


Зонд для компенсации диэлектрической проницаемости пара для 2-дюймовых труб.

Размеры приведены в мм.

Рис.34.

ВСТРОЕННЫЙ В ПАТРУБОК ЗОНД

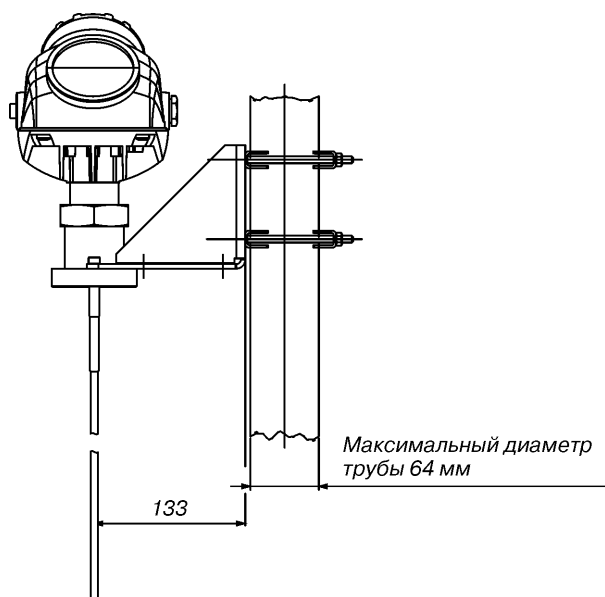


Зонд для компенсации диэлектрической проницаемости пара для 3-дюймовых и более труб.

Размеры приведены в мм.

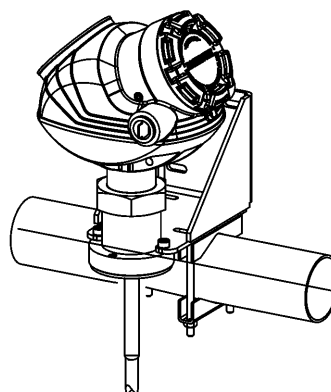
Рис.35.

ВЫНОСНОЙ МОНТАЖ



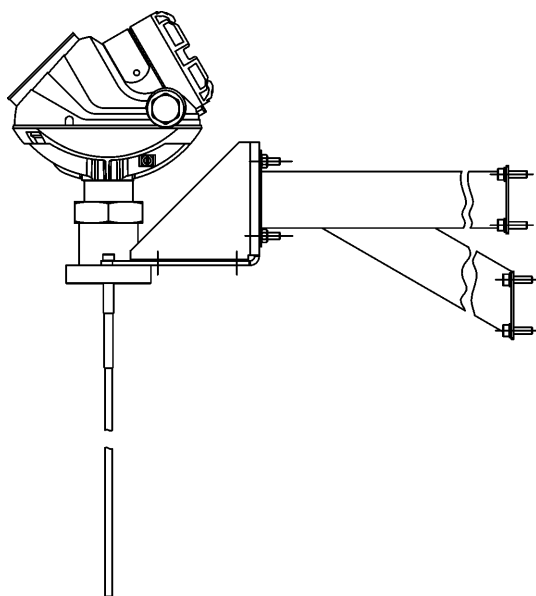
Монтаж на трубу (вертикальная труба).
Размеры приведены в мм.

Рис.36.



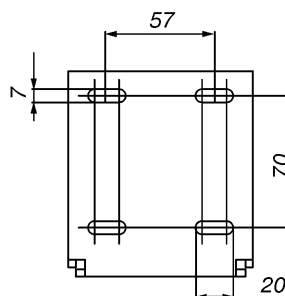
Монтаж на трубу (горизонтальная труба).
Размеры приведены в мм.

Рис.38.



Монтаж на стену.
Размеры приведены в мм.

Рис.37.



Шаблон сверления отверстий для настенного монтажа.
Размеры приведены в мм.

Рис.39.

**ИНФОРМАЦИЯ ДЛЯ ОФОРМЛЕНИЯ ЗАКАЗА
МОДЕЛИ 5301 И 5302, ИЗМЕРЕНИЕ УРОВНЯ И/ИЛИ УРОВНЯ ГРАНИЦЫ РАЗДЕЛА СРЕД**

Таблица 12

Модель	Описание продукта	Стандартные	
5301	Волноводный уровнемер для измерения уровня или уровня границы раздела двух сред (измерение уровня границы раздела доступно при полностью погруженном зонде)		
5302	Волноводный уровнемер для измерения уровня и уровня границы раздела двух сред		
Выходной сигнал			
H	4-20 мА/HART (по умолчанию используется HART5, для заказа HART7 укажите опцию HR7)		●
F	Foundation™ Fieldbus		●
M	RS485 Modbus (для заказа проконсультируйтесь с заводом-изготовителем)		●
U	Возможность подключения к хабу 2410 (для заказа проконсультируйтесь с заводом-изготовителем)		
Материал корпуса			
A	Алюминий с полиуретановым покрытием		●
S	Нержавеющая сталь марки CF8M (ASTM A743)		
Кабельные вводы			
1	1/2-14 NPT		●
2	M20x1,5 (адаптер)		●
E	M12, 4-штырьковый разъем (eurofast®) ⁽¹⁾		●
M	4-штырьковый миниразъем размера А (minifast®) ⁽¹⁾		●
Рабочая температура и давление⁽²⁾			Тип зонда
S	Стандартное исполнение: -0,1...4 МПа (-1...40 бар) при температуре до 150°C		1А, 2А, 3А, 3В, 4А, 4В, 4С, 5А, 5В
H	Исполнение НТНР (высокая температура/высокое давление) ⁽³⁾ : 20,3 МПа (203 бара) при температуре 400°C и 34,5 МПа (345 бар) при температуре 38°C согласно ANSI условное давление 2500		3А, 3В, 4А, 4В, 4С, 4У, 3V, 5А, 5В
P	Исполнение НР (высокое давление) ⁽³⁾ : 24,3 МПа (243 бара) при температуре 200°C и 34,5 МПа (345 бар) при температуре 38°C согласно ANSI условное давление 2500		3А, 3В, 4А, 4В, 4С, 5А, 5В
C	Исполнение С (криогенная температура) ⁽³⁾⁽⁴⁾ : -196...200°C. 24,3 МПа (243 бара) при температуре 200°C и 34,5 МПа (345 бар) при температуре 38°C согласно ANSI условное давление 2500		3А, 3В, 4А, 4В, 4С, 5А, 5В (только из нерж. стали)
Конструкционные материалы⁽⁵⁾: присоединение к резервуару/зонд		Тип зонда	Исполнение по температуре и давлению
1	Нерж. сталь 316 L (EN 1.4404)	Все	S, H, P, C
2	Hastelloy (сплав С-276, UNS N10276). При наличии фланцевого присоединения оснащается защитной пластиной. Для зондов исполнений НТНР/НР до условного давления 600, PN63	3А, 3В, 4А	S, H, P
3	Monel (сплав 400, UNS N04400). При наличии фланцевого присоединения оснащается защитной пластиной	3А, 3В, 4А, 5А и 5В	S
7	Зонд и фланец с покрытием PTFE. Оснащается защитной пластиной	4А и 5А	S
8	Зонд с покрытием PTFE	4А и 5А	S
H	Присоединение к резервуару, фланец и зонд из Hastelloy (сплав С-276, UNS N10276) ⁽⁶⁾	3А, 3В, 4А	H, P
D	Присоединение к резервуару, фланец и зонд из Hastelloy (сплав 2205)	4В	S, H, P
Материал уплотнительного кольца (проконсультируйтесь с заводом-изготовителем о возможности использования других материалов)			
N	Уплотнительное кольцо отсутствует ⁽⁷⁾		●
V	Фторэластомер Viton®		●
E	Этиленпропилен		●
K	Перфторэластомер Kalrez® 6375		●
B	Buna-N		●
Тип зонда		Присоединение к резервуару	Длина зонда
3В	Коаксиальный, перфорированный. Для измерения уровня и уровня границы раздела или более простой очистки	Фланец, резьба 1 ⁽¹²⁾ , 1,5 или 2 ⁽¹²⁾ дюйма	Мин.: 0,4 м Макс.: 6 м
4А	Одинарный жесткий (8 мм)	Фланец, резьба 1 ⁽¹²⁾ , 1,5 или 2 ⁽¹²⁾ дюйма, Tri-Clamp	Мин.: 0,4 м Макс.: 3 м
4В	Одинарный жесткий (13 мм) ⁽⁸⁾	Фланец, резьба 1, 1,5 или 2 дюйма, Tri-Clamp	Мин.: 0,4 м Макс.: 4,5 м
5А	Одинарный гибкий с грузом ⁽⁹⁾	Фланец, резьба 1 ⁽¹²⁾ , 1,5 или 2 ⁽¹²⁾ дюйма, Tri-Clamp	Мин.: 1 м Макс.: 50 м

Продолжение таблицы 12

Тип зонда		Присоединение к резервуару	Длина зонда	Стандартные
5B	Одинарный гибкий с фиксатором ⁽¹⁰⁾	Фланец, резьба 1 ⁽¹²⁾ , 1,5 или 2 ⁽¹²⁾ дюйма, Tri-Clamp	Мин.: 1 м Макс.: 50 м	●
1A	Двойной жесткий ⁽¹²⁾	Фланец, резьба 1,5 или 2 ⁽¹²⁾ дюйма	Мин.: 0,4 м Макс.: 3 м	
2A	Двойной гибкий с грузом ⁽¹²⁾	Фланец, резьба 1,5 или 2 ⁽¹²⁾ дюйма	Мин.: 1 м Макс.: 50 м	
3A	Коаксиальный (для измерения уровня) ⁽¹¹⁾	Фланец, резьба 1 ⁽¹²⁾ , 1,5 или 2 ⁽¹²⁾ дюйма	Мин.: 0,4 м Макс.: 6 м	
4U	Одинарный жесткий для компенсации ДП пара для 2-дюймовых труб ⁽¹³⁾	Фланец, резьба 1,5 дюйма	Мин.: 0,9 м - для короткого отражателя (опция R1) Мин.: 1,1 м - для длинного отражателя (опция R2) Макс.: 2,3 м	
3V	Интегрированный в трубу зонд для компенсации ДП пара для 3-дюймовых и более труб	Фланец, резьба 1,5 дюйма	Мин.: 0,9 м - для короткого отражателя (опция R1) Мин.: 1,1 м - для длинного отражателя (опция R2) Макс.: 4 м	
4S	Сегментированный одинарный жесткий зонд (13 мм)	Фланец, резьба 1; 1,5 или 2 дюйма, Tri-Clamp	Мин.: 0,4 м Макс.: 10 м	
Единицы измерения длины зонда				
M	Метрические (м, см)			●
Максимальная длина зонда⁽¹⁴⁾, м				
xxx	0-50 м			●
Максимальная длина зонда⁽¹⁴⁾, см				
xxx	0-99 см			●
Присоединение к резервуару - размер/тип (проконсультируйтесь с заводом-изготовителем по вопросам использования других технологических присоединений)				
Фланцы ANSI/ASME⁽¹⁵⁾⁽¹⁶⁾				
AA	2 дюйма, условное давление 150 по ANSI			●
AB	2 дюйма, условное давление 300 по ANSI			●
AC	2 дюйма, условное давление 600 по ANSI. Для зондов исполнений НТНР/НР			●
AD	2 дюйма, условное давление 900 по ANSI. Для зондов исполнений НТНР/НР			●
BA	3 дюйма, условное давление 150 по ANSI			●
BB	3 дюйма, условное давление 300 по ANSI			●
BC	3 дюйма, условное давление 600 по ANSI. Для зондов исполнений НТНР/НР			●
BD	3 дюйма, условное давление 900 по ANSI. Для зондов исполнений НТНР/НР			●
CA	4 дюйма, условное давление 150 по ANSI			●
CB	4 дюйма, условное давление 300 по ANSI			●
CC	4 дюйма, условное давление 600 по ANSI. Для зондов исполнений НТНР/НР			●
CD	4 дюйма, условное давление 900 по ANSI. Для зондов исполнений НТНР/НР			●
AE	2 дюйма, условное давление 1500 по ANSI. Для зондов исполнений НТНР/НР			
AI	2 дюйма, условное давление 600 по ANSI с кольцевым соединением (RTJ). Для зондов исполнений НТНР/НР			
AJ	2 дюйма, условное давление 900 по ANSI с кольцевым соединением (RTJ). Для зондов исполнений НТНР/НР			
AK	2 дюйма, условное давление 1500 по ANSI с кольцевым соединением (RTJ). Для зондов исполнений НТНР/НР			
BE	3 дюйма, условное давление 1500 по ANSI. Для зондов исполнений НТНР/НР			
BI	3 дюйма, условное давление 600 по ANSI с кольцевым соединением (RTJ). Для зондов исполнений НТНР/НР			
BJ	3 дюйма, условное давление 900 по ANSI с кольцевым соединением (RTJ). Для зондов исполнений НТНР/НР			
BK	3 дюйма, условное давление 1500 по ANSI с кольцевым соединением (RTJ). Для зондов исполнений НТНР/НР			
CE	4 дюйма, условное давление 1500 по ANSI. Для зондов исполнений НТНР/НР			
CI	4 дюйма, условное давление 600 по ANSI с кольцевым соединением (RTJ). Для зондов исполнений НТНР/НР			
CJ	4 дюйма, условное давление 900 по ANSI с кольцевым соединением (RTJ). Для зондов исполнений НТНР/НР			
CK	4 дюйма, условное давление 1500 по ANSI с кольцевым соединением (RTJ). Для зондов исполнений НТНР/НР			
DA	6 дюймов, условное давление 150 по ANSI			

Продолжение таблицы 12

Фланцы EN (DIN) ⁽¹⁷⁾⁽¹⁸⁾		Стандартные
HB	Ду 50, Ру 40	●
HC	Ду 50, Ру 63. Для зондов исполнений НТНР/НР	●
HD	Ду 50, Ру 100. Для зондов исполнений НТНР/НР	●
IA	Ду 80, Ру 16	●
IB	Ду 80, Ру 40	●
IC	Ду 80, Ру 63. Для зондов исполнений НТНР/НР	●
ID	Ду 80, Ру 100. Для зондов исполнений НТНР/НР	●
JA	Ду 100, Ру 16	●
JB	Ду 100, Ру 40	●
JC	Ду 100, Ру 63. Для зондов исполнений НТНР/НР	●
JD	Ду 100, Ру 100. Для зондов исполнений НТНР/НР	●
NH	Ду 65, Ру 16, DIN 2513, форма V13 (ГОСТ 12815-80 исполнение 2)	●
NI	Ду 65, Ру 40, DIN 2513, форма V13 (ГОСТ 12815-80 исполнение 2)	●
NW	Ду 65, Ру 40, DIN 2513, форма R13 (ГОСТ 12815-80 исполнение 3)	●
HE	Ду 50, Ру 160. Для зондов исполнений НТНР/НР	
HF	Ду 50, Ру 250. Для зондов исполнений НТНР/НР	
HI	Ду 50, Ру 40, DIN 2513, форма V13 (ГОСТ 12815-80 исполнение 2)	
HJ	Ду 50, Ру 63, DIN 2513, форма V13 (ГОСТ 12815-80 исполнение 2). Для зондов исполнений НТНР/НР	
HK	Ду 50, Ру 100, DIN 2513, форма V13 (ГОСТ 12815-80 исполнение 2). Для зондов исполнений НТНР/НР	
HP	Ду 50, Ру 16, DIN 2512, форма F (ГОСТ 12815-80 исполнение 4)	
HQ	Ду 50, Ру 40, DIN 2512, форма F (ГОСТ 12815-80 исполнение 4)	
HR	Ду 50, Ру 63, DIN 2512, форма F (ГОСТ 12815-80 исполнение 4). Для зондов исполнений НТНР/НР	
HS	Ду 100, Ру 100, DIN 2512, форма F (ГОСТ 12815-80 исполнение 4). Для зондов исполнений НТНР/НР	
IE	Ду 80, Ру 160. Для зондов исполнений НТНР/НР	
IF	Ду 80, Ру 250. Для зондов исполнений НТНР/НР	
IH	Ду 80, Ру 16, DIN 2513, форма V13 (ГОСТ 12815-80 исполнение 2)	
II	Ду 80, Ру 40, DIN 2513, форма V13 (ГОСТ 12815-80 исполнение 2)	
IJ	Ду 80, Ру 63, DIN 2513, форма V13 (ГОСТ 12815-80 исполнение 2). Для зондов исполнений НТНР/НР	
IK	Ду 80, Ру 100, DIN 2513, форма V13 (ГОСТ 12815-80 исполнение 2). Для зондов исполнений НТНР/НР	
IP	Ду 80, Ру 16, DIN 2512, форма F (ГОСТ 12815-80 исполнение 4)	
IQ	Ду 80, Ру 40, DIN 2512, форма F (ГОСТ 12815-80 исполнение 4)	
JE	Ду 100, Ру 160. Для зондов исполнений НТНР/НР	
JF	Ду 100, Ру 250. Для зондов исполнений НТНР/НР	
JH	Ду 100, Ру 16, DIN 2513, форма V13 (ГОСТ 12815-80 исполнение 2)	
JI	Ду 100, Ру 40, DIN 2513, форма V13 (ГОСТ 12815-80 исполнение 2)	
JJ	Ду 100, Ру 63, DIN 2513, форма V13 (ГОСТ 12815-80 исполнение 2). Для зондов исполнений НТНР/НР	
JK	Ду 100, Ру 100, DIN 2513, форма V13 (ГОСТ 12815-80 исполнение 2). Для зондов исполнений НТНР/НР	
JP	Ду 100, Ру 16, DIN 2512, форма F (ГОСТ 12815-80 исполнение 4)	
JQ	Ду 100, Ру 40, DIN 2512, форма F (ГОСТ 12815-80 исполнение 4)	
KA	Ду 150, Ру 16	
Фланцы JIS⁽¹⁷⁾⁽¹⁹⁾		
UA	50A, 10K	●
VA	80A, 10K	●
XA	100A, 10K	●
UB	50A, 20K	
VB	80A, 20K	
XB	100A, 20K	
YA	150A, 10K	
YB	150A, 20K	
ZA	200A, 10K	
ZB	200A, 20K	

Продолжение таблицы 12

Резьбовые присоединения ⁽¹⁵⁾		Тип зонда	Стандартные
RA	NPT 1 1/2 дюйма	1A, 2A, 3A, 3B, 4A, 4B, 4S, 5A, 5B	●
RC	NPT 2 дюйма	1A, 2A, 3A, 3B, 4A, 4B, 4S, 5A, 5B, стандартная температура и давление	●
RB	NPT 1 дюйм	3A, 3B, 4A, 4B, 4S, 5A, 5B, стандартная температура и давление	
SA	BSP 1 1/2 дюйма (G 1 1/2 дюйма)	1A, 2A, 3A, 3B, 4A, 4B, 4S, 4U, 5A, 5B	
SB	BSP 1 дюйма (G 1 дюйм)	3A, 3B, 4A, 4B, 4S, 5A, 5B, стандартная температура и давление	
Гигиенические присоединения Tri-clamp ⁽¹⁵⁾		Тип зонда	
FT	1 1/2 дюйма	4A, 4S, 5A, 5B, стандартная температура и давление	
AT	2 дюйма	4A, 4B, 4S, 5A, 5B, стандартная температура и давление	
BT	3 дюйма		
CT	4 дюйма		
Оригинальные фланцы			
TF	Fisher - нерж. сталь 316L (для буйковых уровнемеров модели 249B), фланец с торсионной трубкой		●
TT	Fisher - нерж. сталь 316L (для буйковых уровнемеров модели 249B), фланец с торсионной трубкой		●
TM	Masoneilan - нерж. сталь 316L, фланец с торсионной трубкой		●
Сертификация для применения изделия в опасных зонах			
NA	Общепромышленное применение		●
E1	Маркировка взрывозащиты по ATEX ⁽¹⁾		●
I1	Маркировка искробезопасности по ATEX		●
EM	Маркировка взрывозащиты в соответствии с TP TC (EAC)		●
IM	Маркировка искробезопасности в соответствии с TP TC (EAC)		●
Опции			
M1	Встроенный цифровой дисплей		●
HR7	Протокол передачи данных HART7. Доступно только при выборе выходного сигнала 4-20 мА/HART (код опции H)		●
P1	Сертификат гидростатических испытаний ⁽²¹⁾		●
N2	Сертификат соответствия стандарту NACE MR-0175 и MR-0103 ⁽²²⁾		●
LS	Удлиняющий стержень ⁽²³⁾ длиной 250 мм для одинарного гибкого зонда для предотвращения контакта зонда со стенкой/патрубком. Для зондов 5A и 5B стандартная высота составляет 100 мм		●
T1	Клеммный блок с защитой от переходных процессов (стандартно при выборе опций FISCO)		●
W3	Груз весом 1 кг для одинарного гибкого зонда (5A). Длина 140 мм, диаметр 37,5 мм.		●
BR	Монтажный кронштейн для резьбового 1,5-дюймового присоединения NPT (код модели RA)		
W2	Короткий груз весом 0,36 кг для одинарного гибкого зонда ⁽²⁴⁾ . Длина 50 мм, диаметр 37,5 мм		
Специальная настройка (программное обеспечение)			
C1	Конфигурирование на заводе-изготовителе (требуется приложить опросный лист)		●
C4	Уровни сигнала тревоги и насыщения аналогового выходного сигнала в соответствии с рекомендациями NAMUR, сигнализация высоким уровнем.		●
C5	Уровни сигнала тревоги и насыщения аналогового выходного сигнала в соответствии с рекомендациями NAMUR, сигнализация низким уровнем.		●
C8	Сигнализация низким уровнем ⁽²⁵⁾ (стандартные, принятые в фирме Rosemount уровни сигнала тревоги и насыщения аналогового выходного сигнала)		●
Специальные сертификации			
Q4	Сертификат калибровки завода-изготовителя		●
Q8	Сертификат соответствия материалов по стандарту EN 10204 3.1B ⁽²⁶⁾		●
QS	Отчет отказоустойчивости FMEDA. Доступен только с выходным сигналом 4-20 мА/HART (код опции H)		●
QT	Сертификация в соответствии со стандартом IEC 61508. Доступен только с выходным сигналом 4-20 мА/HART (код опции H)		●
U1	Сертификат защиты от переливов WHG. Доступен только для выходного сигнала 4-20 мА/HART (код опции H)		●
QG	Первичная поверка изделия в соответствии со стандартом ГОСТ		
SRS	Свидетельство о типовом одобрении Российского морского регистра судоходства		
Расширенная диагностика			
D01	Диагностический пакет для Foundation Fieldbus		●
DA1	Диагностический пакет для HART		●

Продолжение таблицы 12

Контрольный отражатель (проверка работоспособности уровнемера)		Стандартные
HL1	Контрольный отражатель для 3-6 дюймовых труб (проконсультируйтесь с заводом изготовителем)	
HL2	Контрольный отражатель для 8 дюймовых труб (проконсультируйтесь с заводом изготовителем)	
HL3	Контрольный отражатель для 10 дюймовых и более труб (проконсультируйтесь с заводом изготовителем)	
Центровочные диски		Внешний диаметр
S2	Центровочный диск из нерж. стали 2 дюйма ⁽²⁷⁾	45 мм
S3	Центровочный диск из нерж. стали 3 дюйма ⁽²⁷⁾	68 мм
S4	Центровочный диск из нерж. стали 4 дюйма ⁽²⁷⁾	92 мм
P2	Центровочный диск из PTFE 2 дюйма ⁽²⁸⁾	45 мм
P3	Центровочный диск из PTFE 3 дюйма ⁽²⁸⁾	68 мм
P4	Центровочный диск из PTFE 4 дюйма ⁽²⁸⁾	92 мм
S6	Центровочный диск из нерж. стали 6 дюймов ⁽²⁷⁾	141 мм
S8	Центровочный диск из нерж. стали 8 дюймов ⁽²⁷⁾	188 мм
P6	Центровочный диск из PTFE 6 дюймов ⁽²⁸⁾	141 мм
P8	Центровочный диск из PTFE 8 дюймов ⁽²⁸⁾	188 мм
Выносной монтаж		
B1	Кабель и кронштейн для выносного монтажа, длина кабеля 1 м	
B2	Кабель и кронштейн для выносного монтажа, длина кабеля 2 м	
B3	Кабель и кронштейн для выносного монтажа, длина кабеля 3 м	
Монтаж в выносную камеру		
XC	Монтаж уровнемера в выносную камеру Rosemount 9901 ⁽²⁹⁾ . Для заказа проконсультируйтесь с заводом-изготовителем.	
Реперные отражатели для зондов с компенсацией ДП пара (типы зондов 3V и 4U)		
R1	Короткий отражатель. Длина 350 мм (для заказа проконсультируйтесь с заводом-изготовителем)	
R2	Длинный отражатель. Длина 500 мм (для заказа проконсультируйтесь с заводом-изготовителем)	
Специальные исполнения		
RXXXX	Специальные исполнения при использовании нестандартных опций	

(1) Недоступно с сертификатом взрывозащиты E1.

(2) Характеристики технологических уплотнений. Окончательные характеристики зависят от фланца и уплотнительного кольца.

(3) Не требует уплотнения (уплотнительное кольцо отсутствует).

(4) С данным исполнением поставляется технологическая карта сварки. По вопросам касательно заказа данного исполнения проконсультируйтесь с заводом-изготовителем.

(5) Касательно других материалов проконсультируйтесь с заводом-изготовителем.

(6) Касательно заказа данной опции проконсультируйтесь с заводом-изготовителем.

(7) Требуется зонд исполнения НТНР (код опции Н), НР (код опции Р) или С (код опции С).

(8) Исполнение из нерж. стали. Касательно других материалов проконсультируйтесь с заводом-изготовителем.

(9) Стандартный груз для одиночного гибкого зонда: вес 0,36 кг, длина 140 мм. Стандартный груз для одиночного гибкого зонда с покрытием PTFE: вес 1 кг, длина 434 мм.

(10) Дополнительная длина груза/крепления добавляется на заводе-изготовителе.

(11) Применяется с моделью 5301. Стандартный груз для двойного гибкого зонда: вес 0,6 кг, длина 90 мм.

(12) Доступен только в стандартном исполнении (код модели S).

(13) Зонд исполнения НТНР.

(14) С учетом длины груза, если он используется. Укажите полную длину зонда в метрах и сантиметрах. Если высота резервуара неизвестна, округлите её до целочисленной при оформлении заказа. Зонды могут быть обрезаны до точной длины на месте эксплуатации. Максимальная допустимая длина определяется режимом работы. См. раздел "Общие требования к монтажу".

(15) Исполнение из нерж. стали марки 316L. Касательно других материалов проконсультируйтесь с заводом-изготовителем.

(16) Фланцы из нерж. стали до условного давления 1500 – с соединительным выступом.

(17) Исполнение из нерж. стали марки 316L (EN 1.4404). Касательно других материалов проконсультируйтесь с заводом-изготовителем.

(18) Фланцы типа А из нерж. стали до Ру 100 - с плоской поверхностью и фланцы типа В2 из нерж. стали Ру 160 и Ру 250 - с соединительным выступом.

(19) Фланцы из нерж. стали с соединительным выступом.

(20) Зонды являются искробезопасными.

(21) Для стандартного присоединения к резервуару, доступно только с фланцем.

(22) Для нерж. стали, сплавов С-276 (Hastelloy) и 400 (Monel). Типы зондов: 3А, 3В, 4А, 4В, 4S, 4U.

(23) Недоступно с зондами с покрытием PTFE.

(24) Доступно для исполнений с кодами конструкционных материалов 1 и 3. Касательно других материалов проконсультируйтесь с заводом-изготовителем.

(25) Стандартная установка на аварийный сигнал высоким уровнем.

(26) Сертификат включает все детали, находящиеся под давлением и контактирующие с процессом.

(27) Доступно для зондов из нерж. стали и сплава С-276 (Hastelloy) типов 2А, 4А, 4В, 4S и 5А. Центровочный диск изготавливается из того же материала, что и зонд.

(28) Доступно для зондов типов 2А, 4А, 4В, 4S и 5А, за исключением исполнения НТНР.

(29) Недоступно для криогенных зондов.

Пример кода модели для заказа: 5301-N-A-1-S-1-V-1A-M-002-05-AA-I1-M1C1.

M-002-05 означает длину зонда, равную 2.05 м.

Символом "●" обозначаются стандартные опции. При заказе этих опций обеспечивается стандартный срок поставки. Прочие опции являются расширенными, срок поставки которых увеличен.

**ИНФОРМАЦИЯ ДЛЯ ОФОРМЛЕНИЯ ЗАКАЗА
МОДЕЛЬ 5303, ИЗМЕРЕНИЕ УРОВНЯ СЫПУЧИХ СРЕД**

Таблица 13

Модель	Описание продукта		Стандартные
5303	Волноводный уровнемер для измерения уровня сыпучих сред		
Выходной сигнал			
H	4-20 мА/HART		●
F	Foundation™ Fieldbus		●
M	RS-485 Modbus (для заказа проконсультируйтесь с заводом-изготовителем)		●
U	Возможность подключения к хабу 2410 (для заказа проконсультируйтесь с заводом-изготовителем)		
Материал корпуса			
A	Алюминий с полиуретановым покрытием		●
S	Нержавеющая сталь марки CF8M (ASTM A743)		
Кабельные вводы			
1	1/2-14 NPT		●
2	M20x1,5 (адаптер)		●
E	M12, 4-штырьковый разъем (eurofast®) ⁽¹⁾		●
M	4-штырьковый миниразъем размера A (minifast®) ⁽¹⁾		●
Рабочая температура и давление			Тип зонда
S	Стандартное исполнение: -0,1...4 МПа (-1...40 бар) при температуре до 150°C ⁽²⁾		Только одинарные ●
Конструкционные материалы⁽³⁾: присоединение к резервуару/зонд		Тип зонда	Исполнение по температуре и давлению
1	Нерж. сталь 316 L (EN 1.4404)	Все	Только одинарные ●
Материал уплотнительного кольца (проконсультируйтесь с заводом-изготовителем о возможности использования других материалов)			
V	Фторэластомер Viton®		●
E	Этиленпропилен		●
K	Перфторэластомер Kalrez® 6375		●
B	Buna-N		●
Тип зонда		Присоединение к резервуару	Длина зонда
5A	Одинарный гибкий с грузом, 4 мм ⁽⁴⁾	Фланец, резьба 1, 1,5 или 2 дюйма	Мин.: 1 м Макс.: 35 м ●
5B	Одинарный гибкий с фиксатором, 4 мм ⁽⁵⁾	Фланец, резьба 1, 1,5 или 2 дюйма	Мин.: 1 м Макс.: 35 м ●
6A	Одинарный гибкий с грузом, 6 мм ⁽⁶⁾	Фланец, резьба 1, 1,5 или 2 дюйма	Мин.: 1 м Макс.: 50 м ●
6B	Одинарный гибкий с фиксатором, 6 мм ⁽⁵⁾	Фланец, резьба 1, 1,5 или 2 дюйма	Мин.: 1 м Макс.: 50 м ●
Единицы измерения длины зонда			
M	Метрические (м, см)		●
Максимальная длина зонда⁽⁷⁾, м			
xxx	0-50 м		●
Максимальная длина зонда⁽⁷⁾, см			
xxx	0-99 см		●
Присоединение к резервуару - размер/тип (проконсультируйтесь с заводом-изготовителем по вопросам использования других технологических присоединений)			
Фланцы ANSI/ASME⁽⁸⁾			
AA	2 дюйма, условное давление 150 по ANSI		●
AB	2 дюйма, условное давление 300 по ANSI		●
BA	3 дюйма, условное давление 150 по ANSI		●
BB	3 дюйма, условное давление 300 по ANSI		●
CA	4 дюйма, условное давление 150 по ANSI		●
CB	4 дюйма, условное давление 300 по ANSI		●
DA	6 дюймов, условное давление 150 по ANSI		
Фланцы EN (DIN)⁽⁹⁾			
NB	Ду 50, Ру 40		●
IA	Ду 80, Ру 16		●
IB	Ду 80, Ру 40		●
JA	Ду 100, Ру 16		●
JB	Ду 100, Ру 40		●

Продолжение таблицы 13

Фланцы EN (DIN) ⁽⁹⁾		Стандартные	
NH	Ду 65, Ру 16, DIN 2513, форма V13 (ГОСТ 12815-80 исполнение 2)	●	
NI	Ду 65, Ру 40, DIN 2513, форма V13 (ГОСТ 12815-80 исполнение 2)	●	
NW	Ду 65, Ру 40, DIN 2513, форма R13 (ГОСТ 12815-80 исполнение 3)	●	
HI	Ду 50, Ру 40, DIN 2513, форма V13 (ГОСТ 12815-80 исполнение 2)		
HP	Ду 50, Ру 16, DIN 2512, форма F (ГОСТ 12815-80 исполнение 4)		
HQ	Ду 50, Ру 40, DIN 2512, форма F (ГОСТ 12815-80 исполнение 4)		
IH	Ду 80, Ру 16, DIN 2513, форма V13 (ГОСТ 12815-80 исполнение 2)		
II	Ду 80, Ру 40, DIN 2513, форма V13 (ГОСТ 12815-80 исполнение 2)		
IP	Ду 80, Ру 16, DIN 2512, форма F (ГОСТ 12815-80 исполнение 4)		
IQ	Ду 80, Ру 40, DIN 2512, форма F (ГОСТ 12815-80 исполнение 4)		
JH	Ду 100, Ру 16, DIN 2513, форма V13 (ГОСТ 12815-80 исполнение 2)		
JI	Ду 100, Ру 40, DIN 2513, форма V13 (ГОСТ 12815-80 исполнение 2)		
JP	Ду 100, Ру 16, DIN 2512, форма F (ГОСТ 12815-80 исполнение 4)		
JQ	Ду 100, Ру 40, DIN 2512, форма F (ГОСТ 12815-80 исполнение 4)		
KA	Ду 150, Ру 16		
Фланцы JIS ⁽⁹⁾			
UA	50A, 10K	●	
VA	80A, 10K	●	
XA	100A, 10K	●	
UB	50A, 20K		
VB	80A, 20K		
XB	100A, 20K		
YA	150A, 10K		
YB	150A, 20K		
ZA	200A, 10K		
ZB	200A, 20K		
Резьбовые присоединения ⁽¹⁵⁾		Тип зонда	
RA	NPT 1 1/2 дюйма	Все	●
RC	NPT 2 дюйма		●
RB	NPT 1 дюйм		
SA	BSP 1 1/2 дюйма (G 1 1/2 дюйма)		
SB	BSP 1 дюйма (G 1 дюйм)		
Сертификация для применения изделия в опасных зонах			
NA	Общепромышленное применение	●	
E1	Маркировка взрывозащиты по ATEX ⁽¹⁾	●	
I1	Маркировка искробезопасности по ATEX	●	
EM	Маркировка взрывозащиты в соответствии с TP TC (EAC)	●	
IM	Маркировка искробезопасности в соответствии с TP TC (EAC)	●	
Опции			
M1	Встроенный цифровой дисплей	●	
HR7	Протокол передачи данных HART7. Доступно только при выборе выходного сигнала 4-20 мА/ HART (код опции H)	●	
P1	Сертификат гидростатических испытаний ⁽¹⁰⁾	●	
LS	Удлиняющий стержень длиной 250 мм для одинарного гибкого зонда для предотвращения контакта зонда со стенкой/патрубком. Для зондов 5A и 5B стандартная высота составляет 100 мм, для зондов 6A и 6B – 150 мм	●	
T1	Клеммный блок с защитой от переходных процессов (стандартно при выборе опций FISCO)	●	
BR	Монтажный кронштейн для резьбового 1,5-дюймового присоединения NPT (код модели RA) ⁽¹¹⁾		
Специальная настройка (программное обеспечение)			
C1	Конфигурирование на заводе-изготовителе (требуется приложить опросный лист)	●	
C4	Уровни сигнала тревоги и насыщения аналогового выходного сигнала в соответствии с рекомендациями NAMUR, сигнализация высоким уровнем.	●	
C5	Уровни сигнала тревоги и насыщения аналогового выходного сигнала в соответствии с рекомендациями NAMUR, сигнализация низким уровнем.	●	
C8	Сигнализация низким уровнем ⁽¹²⁾ (стандартные, принятые в фирме Rosemount уровни сигнала тревоги и насыщения аналогового выходного сигнала)	●	
U1	Сертификат защиты от переливов WHG. Доступен только для выходного сигнала 4-20 мА/HART (код опции H)	●	
QG	Первичная поверка изделия в соответствии со стандартом ГОСТ		

Продолжение таблицы 13

Специальные сертификации		Стандартные
Q4	Сертификат калибровки завода-изготовителя	●
Q8	Сертификат соответствия материалов по стандарту EN 10204 3.1B ⁽¹³⁾	●
QS	Отчет отказоустойчивости FMEDA. Доступен только с выходным сигналом 4-20 мА/HART (код опции H)	●
QT	Сертификация в соответствии со стандартом IEC 61508. Доступен только с выходным сигналом 4-20 мА/HART (код опции H)	●
Расширенная диагностика		
D01	Диагностический пакет для Foundation Fieldbus	●
DA1	Диагностический пакет для HART	●
Выносной монтаж		
B1	Кабель и кронштейн для выносного монтажа, длина кабеля 1 м	
B2	Кабель и кронштейн для выносного монтажа, длина кабеля 2 м	
B3	Кабель и кронштейн для выносного монтажа, длина кабеля 3 м	
Специальные исполнения		
RXXXX	Специальные исполнения при использовании нестандартных опций	

⁽¹⁾ Недоступно с сертификатом взрывозащиты E1.

⁽²⁾ Характеристики технологических уплотнений. Окончательные характеристики зависят от фланца и уплотнительного кольца.

⁽³⁾ Касательно других материалов проконсультируйтесь с заводом-изготовителем.

⁽⁴⁾ Стандартный груз для одинарного гибкого зонда: вес 0,36 кг, длина 140 мм.

⁽⁵⁾ Дополнительная длина груза/крепления добавляется на заводе-изготовителе.

⁽⁶⁾ Стандартный груз для одинарного гибкого зонда: вес 0,56 кг, длина 140 мм.

⁽⁷⁾ С учетом длины груза, если он используется. Укажите полную длину зонда в метрах и сантиметрах или футах и дюймах в зависимости от выбранной единицы измерения длины зонда. Если высота резервуара неизвестна, пожалуйста, округлите её до целочисленной при оформлении заказа. Зонды могут быть обрезаны до точной длины на месте эксплуатации. Максимальная допустимая длина определяется режимом работы. См. раздел "Общие требования к монтажу".

⁽⁸⁾ Исполнение из нерж. стали марки 316L. Касательно других материалов проконсультируйтесь с заводом-изготовителем.

⁽⁹⁾ Исполнение из нерж. стали марки 316L (EN 1.4404). Касательно других материалов проконсультируйтесь с заводом-изготовителем.

⁽¹⁰⁾ Доступно для фланцевого присоединения.

⁽¹¹⁾ Доступно только для стандартного исполнения.

⁽¹²⁾ Стандартная установка на аварийный сигнал высоким уровнем.

⁽¹³⁾ Сертификат включает все детали, находящиеся под давлением и контактирующие с процессом.

Пример кода модели для заказа: 5303-H-A-1-S-1-V-6A-M-025-50-AA-I1-M1C1.

M-025-50 означает длину зонда, равную 25,5 м.

Символом "●" обозначаются стандартные опции. При заказе этих опций обеспечивается стандартный срок поставки. Прочие опции являются расширенными, срок поставки которых увеличен.

ДОПОЛНИТЕЛЬНЫЕ ПРИНАДЛЕЖНОСТИ

Таблица 14

Присоединение к резервуару - размер/тип (проконсультируйтесь с заводом-изготовителем по вопросам использования других технологических присоединений)			Стандартные
Центровочные диски ^{1), 2)}	Внешний диаметр		
03300-1655-0001	Комплект, 2-дюймовый центровочный диск, для одинарного жесткого зонда, нерж. сталь	45 мм	●
03300-1655-0002	Комплект, 3-дюймовый центровочный диск, для одинарного жесткого зонда, нерж. сталь	68 мм	●
03300-1655-0003	Комплект, 4-дюймовый центровочный диск, для одинарного жесткого зонда, нерж. сталь	92 мм	●
03300-1655-0006	Комплект, 2-дюймовый центровочный диск, для одинарного жесткого зонда, PTFE	45 мм	●
03300-1655-0007	Комплект, 3-дюймовый центровочный диск, для одинарного жесткого зонда, PTFE	68 мм	●
03300-1655-0008	Комплект, 4-дюймовый центровочный диск, для одинарного жесткого зонда, PTFE	92 мм	●
03300-1655-1001	Комплект, 2-дюймовый центровочный диск, для одинарного/двойного гибкого зонда, нерж. сталь	45 мм	●
03300-1655-1002	Комплект, 3-дюймовый центровочный диск, для одинарного/двойного гибкого зонда, нерж. сталь	68 мм	●
03300-1655-1003	Комплект, 4-дюймовый центровочный диск, для одинарного/двойного гибкого зонда, нерж. сталь	92 мм	●
03300-1655-1006	Комплект, 2-дюймовый центровочный диск, для одинарного/двойного гибкого зонда, PTFE	45 мм	●
03300-1655-1007	Комплект: 2-дюймовый центровочный диск, для одинарного/двойного гибкого зонда, PTFE	68 мм	●
03300-1655-1008	Комплект: 2-дюймовый центровочный диск, для одинарного/двойного гибкого зонда, PTFE	92 мм	●
03300-1655-0004	Комплект, 6-дюймовый центровочный диск, для одинарного жесткого зонда, нерж. сталь	141 мм	
03300-1655-0005	Комплект, 8-дюймовый центровочный диск, для одинарного жесткого зонда, нерж. сталь	188 мм	
03300-1655-0009	Комплект, 6-дюймовый центровочный диск, для одинарного жесткого зонда, PTFE	141 мм	
03300-1655-0010	Комплект, 8-дюймовый центровочный диск, для одинарного жесткого зонда, PTFE	188 мм	
03300-1655-1004	Комплект, 6-дюймовый центровочный диск, для одинарного жесткого зонда, нерж. сталь	141 мм	
03300-1655-1005	Комплект, 8-дюймовый центровочный диск, для одинарного жесткого зонда, нерж. сталь	188 мм	
03300-1655-1009	Комплект, 6-дюймовый центровочный диск, для одинарного/двойного гибкого зонда, PTFE	141 мм	
03300-1655-1010	Комплект, 8-дюймовый центровочный диск, для одинарного/двойного гибкого зонда, PTFE	188 мм	
Фланцы с продувкой³⁾			
03300-1811-9001	Fisher 249B		
03300-1811-9002	Fisher 249C		
03300-1811-9003	Masoneilan		
Соединительные кольца с промывкой			
DP0002-2111-S6	2-дюйма ANSI, NPT 1/4 дюйма		
DP0002-3111-S6	3-дюйма ANSI, NPT 1/4 дюйма		
DP0002-4111-S6	4-дюйма ANSI, NPT 1/4 дюйма		
DP0002-5111-S6	Ду 50, NPT 1/4 дюйма		
DP0002-8111-S6	Ду 80, NPT 1/4 дюйма		
Прочее			
03300-7004-0001	HART-модем Viatic и кабели (RS232)		●
03300-7004-0002	HART-Модем Viatic и кабели (USB)		●
Центровочный диск для сегментированного зонда (только для 4S)		Внешний диаметр	
03300-1656-1002	2-дюймовый центровочный диск, для сегментированного PTFE (1 шт.)	45 мм	
03300-1656-1003	3-дюймовый центровочный диск, для сегментированного PTFE (1 шт.)	68 мм	
03300-1656-1004	4-дюймовый центровочный диск, для сегментированного PTFE (1 шт.)	92 мм	
03300-1656-1006	6-дюймовый центровочный диск, для сегментированного PTFE (1 шт.)	141 мм	
03300-1656-1008	8-дюймовый центровочный диск, для сегментированного PTFE (1 шт.)	188 мм	
03300-1656-3002	2-дюймовый центровочный диск, для сегментированного PTFE (3 шт.)	45 мм	

Продолжение таблицы 14

Центровочный диск для сегментированного зонда (только для 4S). Продолжение		Внешний диаметр	Стандарт
03300-1656-3003	3-дюймовый центровочный диск, для сегментированного PTFE (3 шт.)	68 мм	
03300-1656-3004	4-дюймовый центровочный диск, для сегментированного PTFE (3 шт.)	92 мм	
03300-1656-3006	6-дюймовый центровочный диск, для сегментированного PTFE (3 шт.)	141 мм	
03300-1656-3008	8-дюймовый центровочный диск, для сегментированного PTFE (3 шт.)	188 мм	
03300-1656-5002	2-дюймовый центровочный диск, для сегментированного PTFE (5 шт.)	45 мм	
03300-1656-5003	3-дюймовый центровочный диск, для сегментированного PTFE (5 шт.)	68 мм	
03300-1656-5004	4-дюймовый центровочный диск, для сегментированного PTFE (5 шт.)	92 мм	
03300-1656-5006	6-дюймовый центровочный диск, для сегментированного PTFE (5 шт.)	141 мм	
03300-1656-5008	8-дюймовый центровочный диск, для сегментированного PTFE (5 шт.)	188 мм	
Комплект запасных частей для сегментированного зонда			
03300-0050-0001	Сегмент 350 мм (1 шт.) - для верхнего присоединения		
03300-0050-0002	Сегмент 800 мм (1 шт.)		
03300-0050-0003	Сегмент 800 мм (3 шт.)		
03300-0050-0004	Сегмент 800 мм (5 шт.)		
03300-0050-0005	Сегмент 800 мм (12 шт.)		

¹⁾ Если центровочный диск необходим для зонда с фланцем, его можно заказать по кодам опций Sx или Px. Если центровочный диск необходим для зонда с резьбовым присоединением или как запасной элемент, его следует заказывать, используя указанные ниже номера позиций.

²⁾ Для заказа центровочного диска из материала, не указанного ниже, необходимо проконсультироваться с заводом-изготовителем.

³⁾ Требуется 1^{1/2} дюймовое резьбовое присоединение NPT (код опции RA).

Символом "●" обозначаются стандартные опции. При заказе этих опций обеспечивается стандартный срок поставки. Прочие опции являются расширенными, срок поставки которых увеличен.

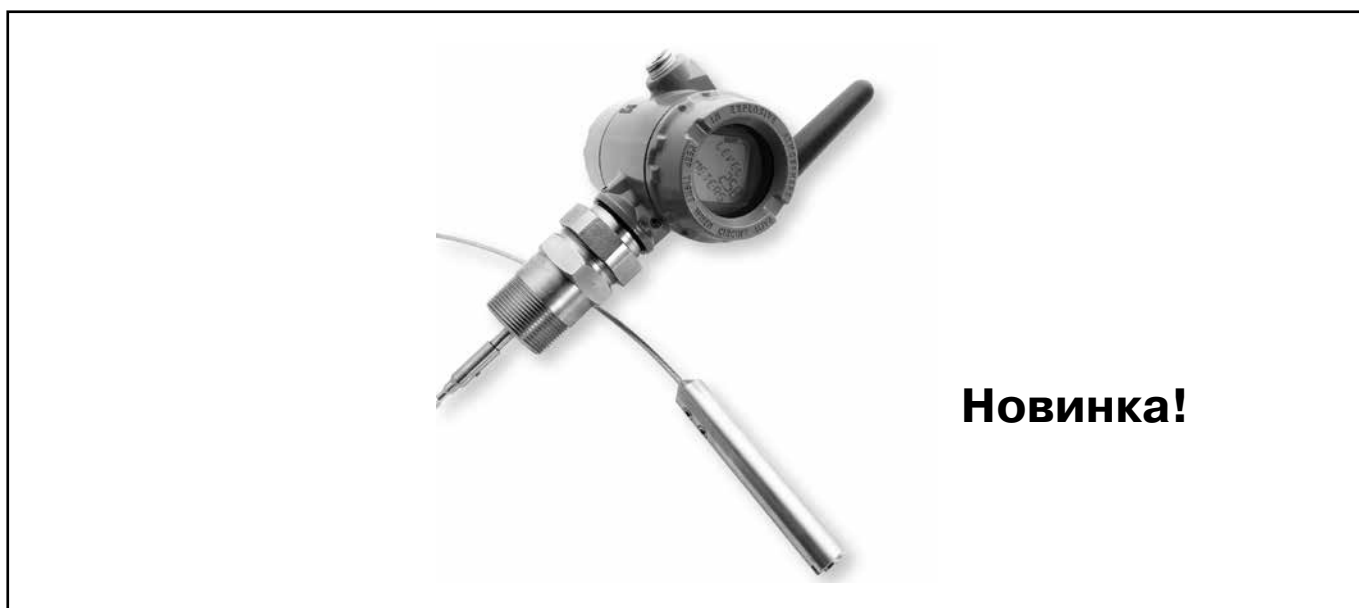
ГАРАНТИЙНЫЕ ОБЯЗАТЕЛЬСТВА

Гарантийный срок эксплуатации - 12 месяцев со дня ввода в эксплуатацию, но не более 18 месяцев с даты изготовления. По вопросам расширенной гарантии проконсультируйтесь с заводом-изготовителем.

КОМПЛЕКТ ПОСТАВКИ

- уровнемер волноводный радарный Rosemount 5300	1 шт.
- инструкция по эксплуатации	1 экз.
- сертификат калибровки завода-изготовителя (опция Q4, по заказу)	1 экз.
- инструкция по быстрой установке	1 экз.
- CD с ПО Rosemount Radar Master	1 экз.
- методика поверки	1 экз.
- сертификат первичной поверки (опция QG, по заказу)	1 экз.
- паспорт на прибор (при заказе опции QG)	1 экз.

Беспроводной уровнемер 3308



Новинка!

- **Измеряемые среды:** жидкие (нефть, темные и светлые нефтепродукты, вода, сжиженный газ, кислоты и др.)
- **Диапазон измерений уровня:** от 0,1 до 17 м
- **Выходной сигнал:** беспроводной HART-протокол (*WirelessHART™*)
- **Наличие взрывозащищенного исполнения**

Уровнемеры 3308 применяются во многих отраслях промышленности: химической и нефтехимической; нефтегазовой (сепараторы, резервуары хранения); целлюлозно-бумажной; фармацевтической; пищевой (производстве напитков, контроль питьевой воды и сточных вод); в энергетике (плотины, гидро- и электростанции).

Достоинства:

- передача данных и конфигурирование по беспроводному протоколу *WirelessHart*;
- отсутствие необходимости в сигнальных и питающих линиях, работа от батареи до 5 лет;
- простота установки, запуска и конфигурирования;
- точность измерений не зависит от диэлектрической проницаемости, плотности, температуры, давления и уровня pH измеряемой среды;
- минимум технического обслуживания благодаря отсутствию подвижных частей;
- возможность одновременного измерения уровня и уровня границы раздела двух жидкостей;
- гибкость применения благодаря наличию различных технологических присоединений;
- надежность измерений в условиях высокой турбулентности, вибрации запыленности и пенообразования.

НАЗНАЧЕНИЕ И ПРИНЦИП ИЗМЕРЕНИЙ

Назначение и принцип измерений волноводных уровнемеров 3308 аналогичен принципу измерений волноводных уровнемеров 5300 (см. соответствующий раздел каталога).

КОНСТРУКЦИЯ

Уровнемеры 3308 состоят из блока электроники, присоединения к резервуару и зонда. Присоединение к резервуару и зонд являются единственными деталями, которые контактируют с атмосферой резервуара. Корпус выполнен из алюминиевого сплава с покрытием из полиуретана или нержавеющей стали и имеет два отдельных отсека для раздельного расположения блока электроники и клеммного блока. При такой компоновке повышается надежность уровнемера при эксплуатации и обеспечивается простой доступ к клеммам при подключении.

Корпус вращается на 360° вокруг своей оси и может

отсоединяться от зонда при проведении сервисных работ, при этом герметичность резервуара не нарушится. Между корпусом и зондом отсутствуют какие-либо механические соединения. В корпусе имеется кабельный ввод, стандартно модель 3308 поставляется с 1/2" NPT кабельным вводом.

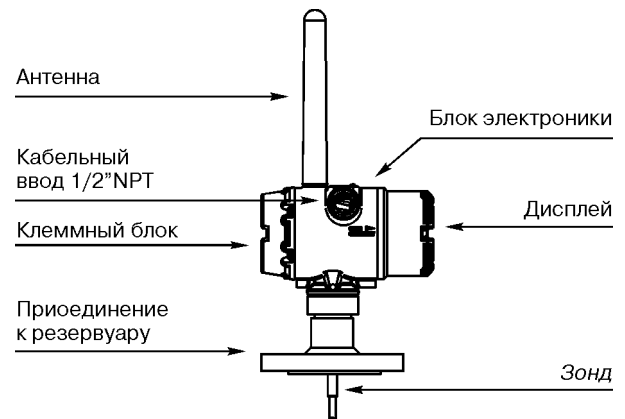


Рис. 1.

ТЕХНИЧЕСКИЕ ХАРАКТЕРИСТИКИ

Таблица 1

Наименование	Значение
Модель	3308Ахх1... - измерение уровня или уровня границы раздела сред (возможно при полном погружении зонда); 3308Ахх2... - одновременное измерение уровня и уровня границы раздела двух сред
Принцип действия	Рефлектометрия с временным разрешением
Излучаемая мощность	Номинальная 10 мкВт, максимальная < 20 мВт
Диапазон измерений	От 0,1 до 17 м (зависит от диэлектрической проницаемости среды)
Инструменты конфигурирования	ПО AMS Suite
Выходной сигнал	IEC (протокол беспроводной связи <i>WirelessHART</i>) 2,4 ГГц DSSS
Выходная радиочастотная мощность антенны	Внешняя антенна (опция WK): max 10 мВт (10 дБм) Внешняя антенна с высоким коэффициентом усиления (опция WN): max 40 мВт (16 дБм)
Обновление показаний	Выбирается пользователем от 4 секунд до 60 минут
Единицы выходного сигнала	- для уровня, уровня границы раздела двух сред и расстояния до поверхности среды: м, см, мм, дюймы, футы; - объем: м ³ , литры, куб. дюймы, куб. футы, куб. ярды, баррели, галлоны; температура: °C, °F
Погрешность измерений уровня	Погрешность, мм <p>The graph plots measurement error in millimeters (mm) on the y-axis against the measurement range in meters (m) on the x-axis. The y-axis has markings at 0, 6, and 25. The x-axis has markings at 0, 10, and 17. A horizontal dashed line is drawn at 6 mm. A solid line starts at (0, 6) and remains horizontal until x=10. From x=10, the line slopes upward linearly to the point (17, 25). Dashed lines connect the points (10, 6) and (17, 25) to their respective values on the axes.</p>
Воспроизводимость	2 мм
Влияние температуры окружающей среды	Менее 0,01% измеряемого расстояния на 1 °C
Встроенный дисплей	На встроенном дисплее могут отображаться следующие параметры: уровень, расстояние до поверхности, объем, температура электроники, расстояние до поверхности раздела двух жидкостей, уровень поверхности раздела двух жидкостей, пиковые амплитуды, толщину верхнего слоя, мощность сигнала, процент диапазона
Электрические параметры	
Питание	Работа от автономного модуля питания 701PBKКF Black Power
Кабельные вводы	Резьбовые отверстия для установки кабелепроводов или кабельных уплотнений 1/2" NPT
Угол установки зонда	от 0 до 90°
Предел прочности на разрыв	12 кН
Разрушающая нагрузка	16 кН
Высота патрубка	Максимальная рекомендуемая высота патрубка составляет 10 см + диаметр патрубка
Материалы, контактирующие с атмосферой резервуара	См. раздел «Информация для оформления заказа»
Материал корпуса	Алюминий с полиуретановым покрытием или нержавеющая сталь
Соединение с процессом	Фланцевое, резьбовое или гигиеническое

Продолжение таблицы 1

Условия эксплуатации	
Давление процесса ¹⁾	от -0,1 до 4 МПа (для зондов и фланцев с покрытием PTFE max 16 МПа)
Температура процесса ¹⁾	от -40 до 150°C
Температура окружающей среды	от -40 до 85°C, от -40 до 80°C (для датчиков с ЖКИ)
Относительная влажность	до 100%

¹⁾ Конечное значение параметра может быть ниже, в зависимости от выбора уплотнительного кольца и фланца.

ДИАПАЗОН ИЗМЕРЕНИЙ

Диапазон измерений зависит от условий и различных факторов технологического процесса. Принцип измерений уровнемеров 3308 аналогичен уровнемерам 5300. Для получения информации о факторах, влияющих на качество измерений см. раздел “Волноводные уровнемеры 5300”.

Таблица 2

Тип зонда	Гибкий одинарный, м	Жесткий однопроводной, м	Гибкий двухпроводной, м	Коаксиальный, м
Максимальное значение диапазона измерений	17	3 (для зондов $\phi 8$ мм) 6 (для зондов $\phi 13$ мм)	17	6
Минимальное значение диэлектрической постоянной ^{1) 2)}	2,0 до 10 10 до 17	2,0	2,0 до 10 10 до 17	2,0

¹⁾ Минимальная диэлектрическая постоянная может быть меньше 2.0 при выполнении следующих условий:

- уровнемер установлен в успокоительный колодец;
- прибор не эксплуатируется на максимальном значении диапазона измерений;
- пороговая кривая настраивается вручную на более низкий уровень.

²⁾ При температуре выше 60°C для продуктов с низкой диэлектрической постоянной может потребоваться ручная настройка пороговой кривой вблизи точки максимального значения диапазона измерений.

ИЗМЕРЕНИЕ УРОВНЯ ГРАНИЦЫ РАЗДЕЛА ДВУХ СРЕД

Беспроводной уровнемер 3308 позволяет измерять уровень границы раздела двух сред с различающимися диэлектрическими постоянными.

Максимальная толщина слоя верхней среды и диапазон измерений в основном определяются диэлектрическими проницаемостями двух сред.

Типичным применением является измерение уровня и границы раздела нефти (или жидкости со свойствами, аналогичными свойствам нефти) и воды (жидкости со свойствами, аналогичными свойствам воды) с диэлектрической проницаемостью верхней среды менее 3, и диэлектрической проницаемостью нижней среды более 20.

Для таких условий диапазон измерений ограничивается только допустимой длиной коаксиального или одинарного жесткого зонда.

Для гибких зондов максимальный диапазон измерений будет уменьшаться в зависимости от максимальной толщины верхнего продукта согласно диаграмме, см.рис.2. Тем не менее, характеристики могут варьироваться в зависимости от различных применений.

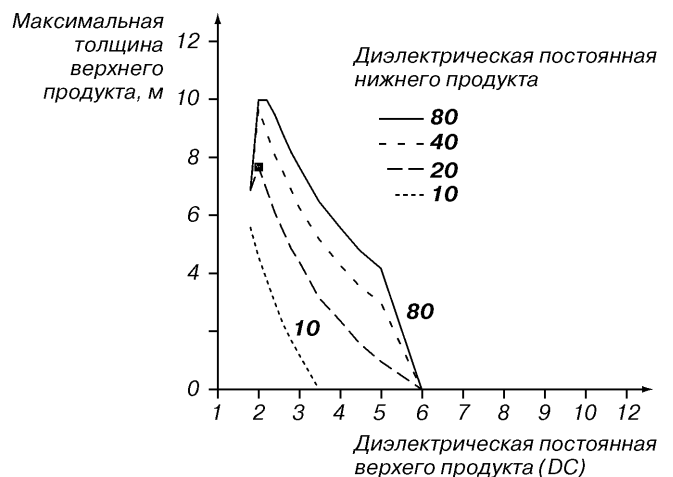


Рис.2. Максимальная толщина верхнего слоя продукта для гибких зондов.

ПЕРЕХОДНЫЕ ЗОНЫ

Переходными зонами называются зоны, в которых проведение измерений невозможно, либо точность измерений недопустимо мала.

Верхняя переходная зона – это минимальное расстояние между верхней опорной точкой (обычно фланец) поверхностью продукта. В нижней части резервуара диапазон измерений ограничивается из-за наличия **нижней переходной зоны**, отсчитываемой от конца зонда.

Диапазон измерения зависит от типа зонда, диэлектрической постоянной продукта и условий установки, и ограничивается переходными зонами на самом веру и снизу зонда. В переходных зонах, погрешность превышает 30 мм, поэтому нет возможности производить измерения. Точность измерений, производимых в зонах близких к переходным зонам, значительно снижается.

Для определения переходных зон необходимо учитывать следующие условия:

- если одинарный или двойной зонды устанавливаются в патрубке, то высота патрубка должна быть добавлена к верхней переходной зоне;
- при измерении сред с высокой диэлектрической постоянной, в диапазон измерения для зондов с покрытием PTFE необходимо включать груз;
- при использовании металлического центровочного диска, нижняя переходная зона составляет 20 см, в том числе груз, при его наличии. При использовании центровочного диска с покрытием PTFE, нижняя переходная зона не оказывает влияния на диапазон измерений.

Примечание: в переходных зонах снижается точность измерений. В некоторых случаях в данных зонах выполнить измерения становится невозможным. По этой причине значения пределов аварийного сигнала должны быть заданы в рабочей области уровнемера (не должны попадать в переходную зону).

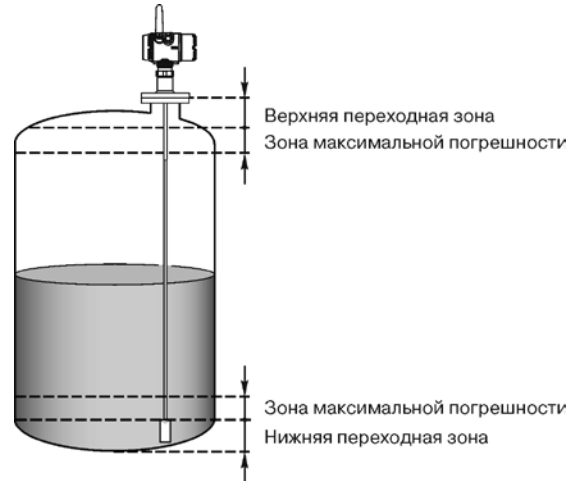


Рис.3.

Рисунки 4,5 и 6 иллюстрируют точность в диапазоне измерений в зонах за пределами диапазона измерений, в зависимости от типа зонда и диэлектрической постоянной продукта.

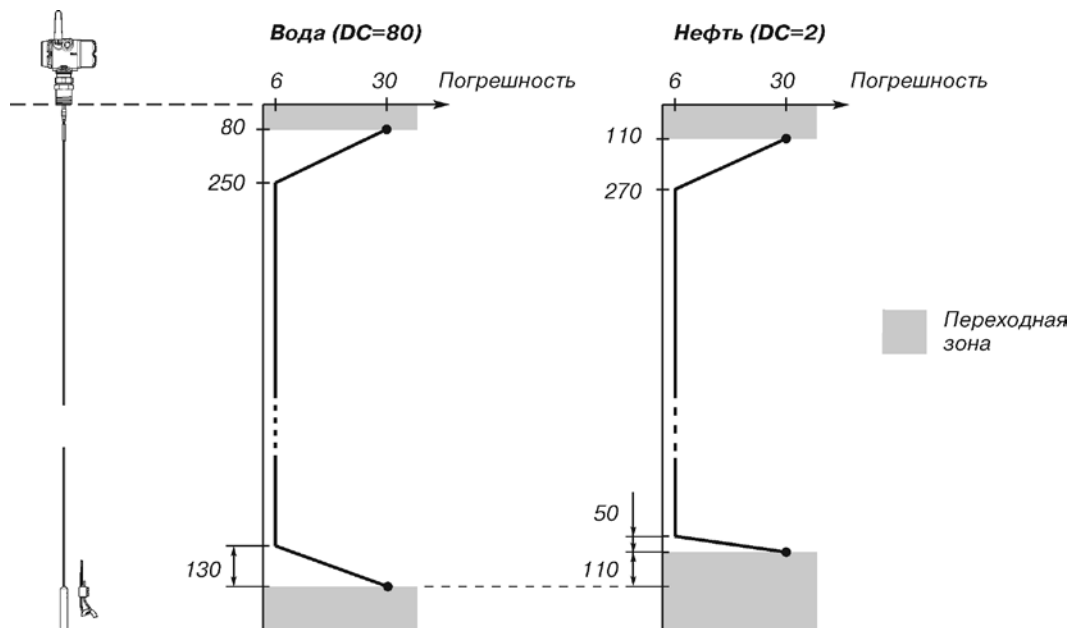


Рис.4. Погрешность за пределами диапазона измерений для одинарных зондов.

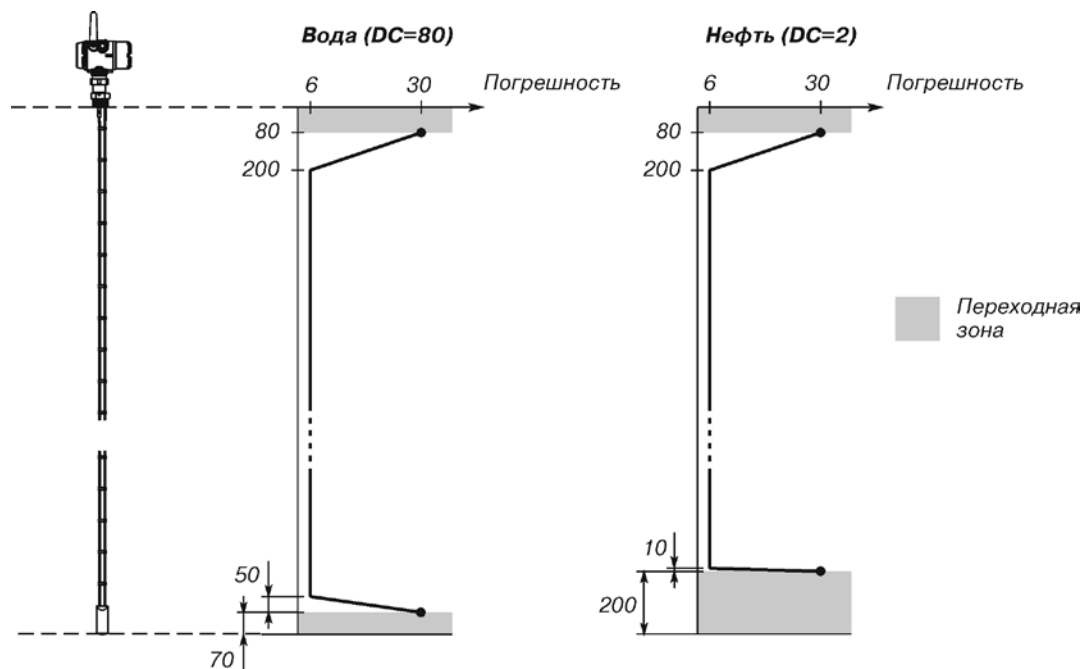


Рис.5. Погрешность за пределами диапазона измерений для двойных гибких зондов.

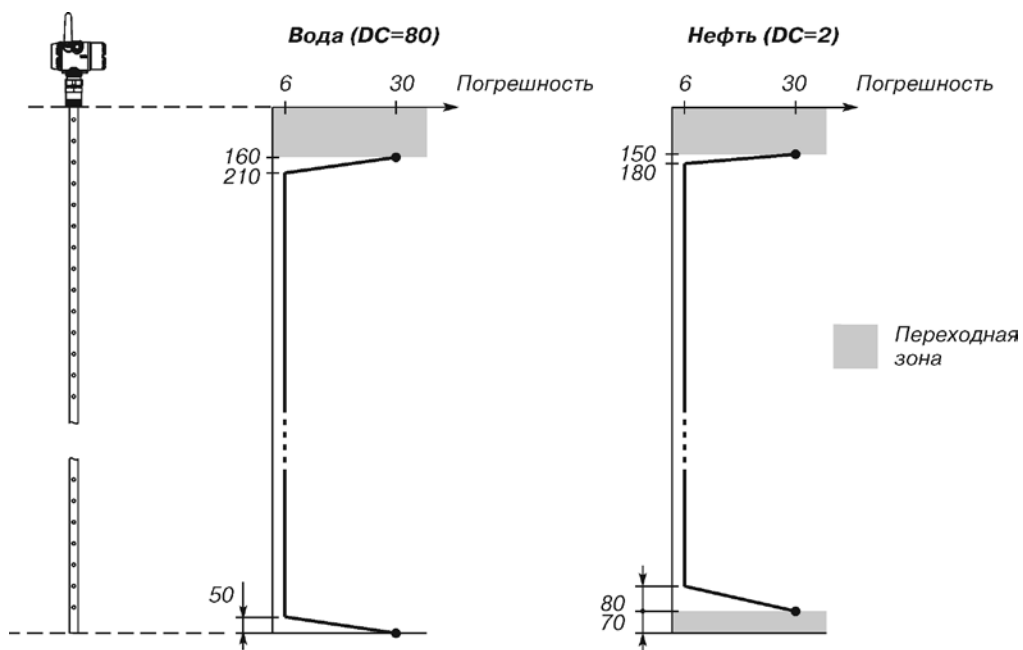


Рис.6. Погрешность за пределами диапазона измерений для коаксиальных зондов.

ПРИМЕРЫ ПРИМЕНЕНИЙ

Уровнемеры 3308А обладают высокой чувствительностью и подходят для измерения уровня большинства жидкостей, суспензий, уровня границы раздела двух жидкостей.

Технология микроволнового импульса позволяет производить измерения с высокой точностью, и надежностью. Волноводные радарные уровнемеры практически не подвержены влиянию изменяющихся параметров технологического процесса, таких как температура, давление, плотность, вязкость, уровень pH, наличие испарений, пены, турбулентности.

Технология волноводного радара в сочетании с расширенной обработкой сигнала и беспроводным протоколом связи WirelessHart™ делает уровнемер 3308А универсальным средством измерения для надежного и точного измерения уровня в большинстве технологических процессов.

Резервуары хранения (рис.4а). Уровнемер 3308 идеально подходит для измерения уровня нефти, конденсата,

воды или хим. реагентов в резервуарах хранения, в том числе удаленных, без необходимости прокладки сигнальных и питающих линий.

Выносные колонны (рис.4б). Возможность работы в выносной колонне.

Открытые резервуары (рис.4в). Надежное и точное решение для контроля уровня в градирнях, хвостохранилищах и сточных колодцах с использованием комплекта для монтажа над открытыми резервуарами.

Сепараторы (рис.4г). 3308А способен измерять уровень границы раздела двух сред и подходит для применения в сепараторах без необходимости использования дополнительного оборудования на резервуаре, позволяя сократить количество врезок.

Подземные резервуары (рис.4д). Хорошее решение при измерении уровня в подземных резервуарах, например в подземном отстойниках, благодаря возможности работы в условиях ограниченного свободного пространства для установки.



Рис.4а.



Рис.4б.



Рис.4в.

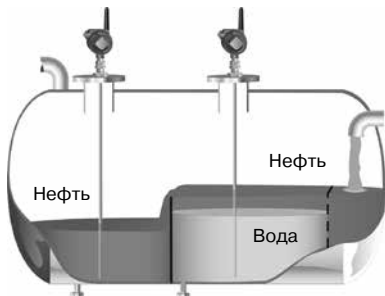


Рис.4г.

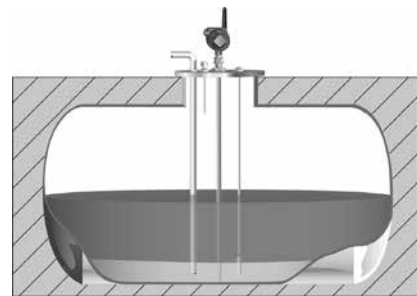


Рис.4д.

ХАРАКТЕРИСТИКИ ПРОЦЕССА (ТЕМПЕРАТУРА И ДАВЛЕНИЕ)

Ниже приведен график по максимально допустимым значениям давлений и температур для уровнемера 3308А.

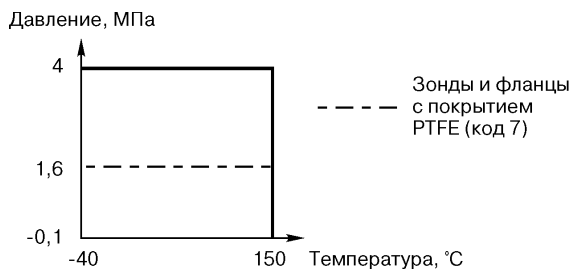


Рис.5.

Примечание: максимальная температура указана для нижней части фланца.

Окончательное номинальное значение давления и температуры зависит от типа используемого фланца (табл.4) и уплотнительных колец (табл.5).

Таблица 4

Размер/тип	Давление, МПа	Температура, °С
ANSI/ASME	4	150
EN (DIN)	4	150
JIS	4	150
Tri Clamp	1,6 - для 1,5" и 2" 1 - для 3" и 4" присоединений	150

Таблица 5

Материал уплотнительного кольца	Минимальная температура, °С	Максимальная температура, °С
Viton®	-15	150
EPDM (этиленпропилен)	-40	130
Kalrez® 6375	-10	150
Buna-N	-35	110

ОБЩИЕ ТРЕБОВАНИЯ К МОНТАЖУ

Как правило, уровнемер монтируется на патрубке, расположенном в верхней части резервуара, с использованием фланцевого или резьбового присоединения. При этом зонд может быть установлен под углом до 90° от вертикали. Кроме того, корпус уровнемера можно повернуть в любом направлении на 360° вокруг своей оси.

Для обеспечения наилучшего результата измерения, следует учитывать следующее:

- Уровнемер следует размещать как можно дальше от впускных отверстий во избежание налива продукта на зонд.
- Следует избегать контакта зонда с мешалками. Зонд необходимо крепить ко дну резервуара при его установке в областях сильного течения жидкости, а так же, если зонд во время работы может находиться на расстоянии менее 30 см до стенок или внутренних конструкций в резервуаре (рис.6).

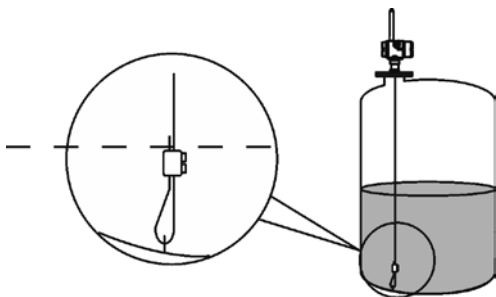


Рис.6.

- При установке зондов в узких патрубках рекомендуется использовать опцию LS (удлиняющий стержень) для предотвращения контакта зонда со стенками патрубка (рис.7).

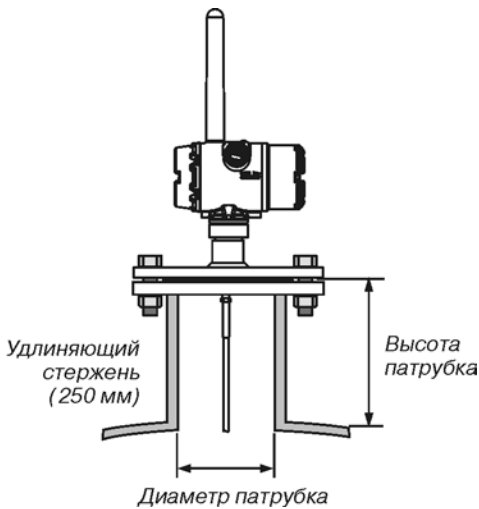


Рис.7.

- Длина зонда выбирается в соответствии с требуемым диапазоном измерений. Зонд можно укоротить в полевых условиях.
 - Для стабилизации положения зонда в условиях бокового воздействия среды можно фиксировать зонд ко дну, либо использовать направляющие.
 - При возможности контакта зонда со стенкой, патрубком или другими объектами в резервуаре, рекомендуется руководствоваться рекомендациями по минимальному зазору (рис.7, 8).
- Минимальный зазор приведен в табл.6.



Рис.8.

Таблица 6

	Одинарный гибкий зонд
Рекомендованный диаметр патрубка	150 мм или более
Мин. диаметр патрубка ⁽¹⁾	50 мм
Мин. зазор до стенки или объекта внутри резервуара	10 см до гладкой металлической стенки 30 см до внутренних объектов, шероховатых металлических или бетонных/пластиковых стенок
Мин. диаметр трубы/выносной камеры	Обратитесь на завод-изготовитель

⁽¹⁾ Требуется специальное конфигурирование и установки верхней зоны нечувствительности и может оказывать влияние на максимальный диапазон измерений.

- Уровнемер 3308 подходит для замены буйкового уровнемера в существующей выносной камере. Предложение нестандартных фланцев обеспечивает возможность использования существующих камер, что упрощает установку.

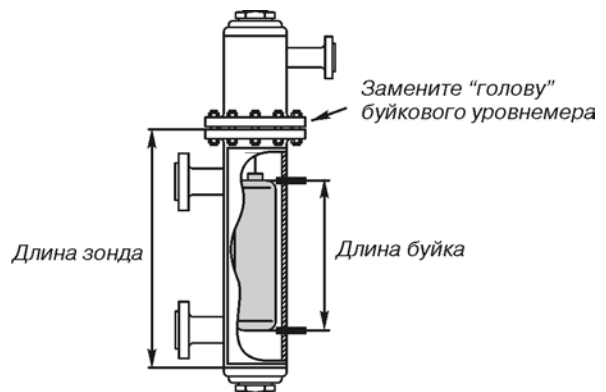


Рис.9.

Рекомендации по замене буйкового уровнемера на уровнемер 3308

- При замене буйкового уровнемера на уровнемер 5300 убедитесь в корректном выборе фланца и соответствии длины зонда длине выносной камеры. Возможно использование как стандартных фланцев ANSI и EN (DIN), так и нестандартных фланцев.
- Для одинарных зондов доступны центровочные диски, которые позволяют избежать контакта зонда со стенкой камеры или трубы. Диск крепится к концу зонда. Доступны диски из нержавеющей стали и PTFE (фторопласт). Величина внешнего диаметра D указана в табл.7.

Таблица 7

Размер диска	Наружный диаметр диска
2"	45 мм
3"	68 мм
4"	92 мм
6"	141 мм
8"	188 мм

- Чтобы определить необходимую длину зонда и размер центровочного диска, см. табл.8 и 9.

Таблица 8

Производитель камеры	Длина зонда ¹⁾
Fisher (249В, 249С, 2449К, 249N, 249В)	Длина буйка + 229 мм
Masoneilan (с торсионной трубкой)	Длина буйка + 203 мм
Прочие - с торсионной трубкой ²⁾	Длина буйка + 203 мм
Magnetrol (с пружинным подвесом) ³⁾	Длина буйка + от 195 до 383 мм
Прочие - с пружинным подвесом ²⁾	Длина буйка + 500 мм

- ¹⁾ Если используется кольцо для промывки, необходимо добавить к длине зонда 25 мм.
- ²⁾ Для камер разных производителей могут быть небольшие вариации длины зонда.
- ³⁾ Длина зонда колеблется в зависимости от расчетного удельного веса, расчетных давления и температуры и должна быть проверена дополнительно.

Таблица 9

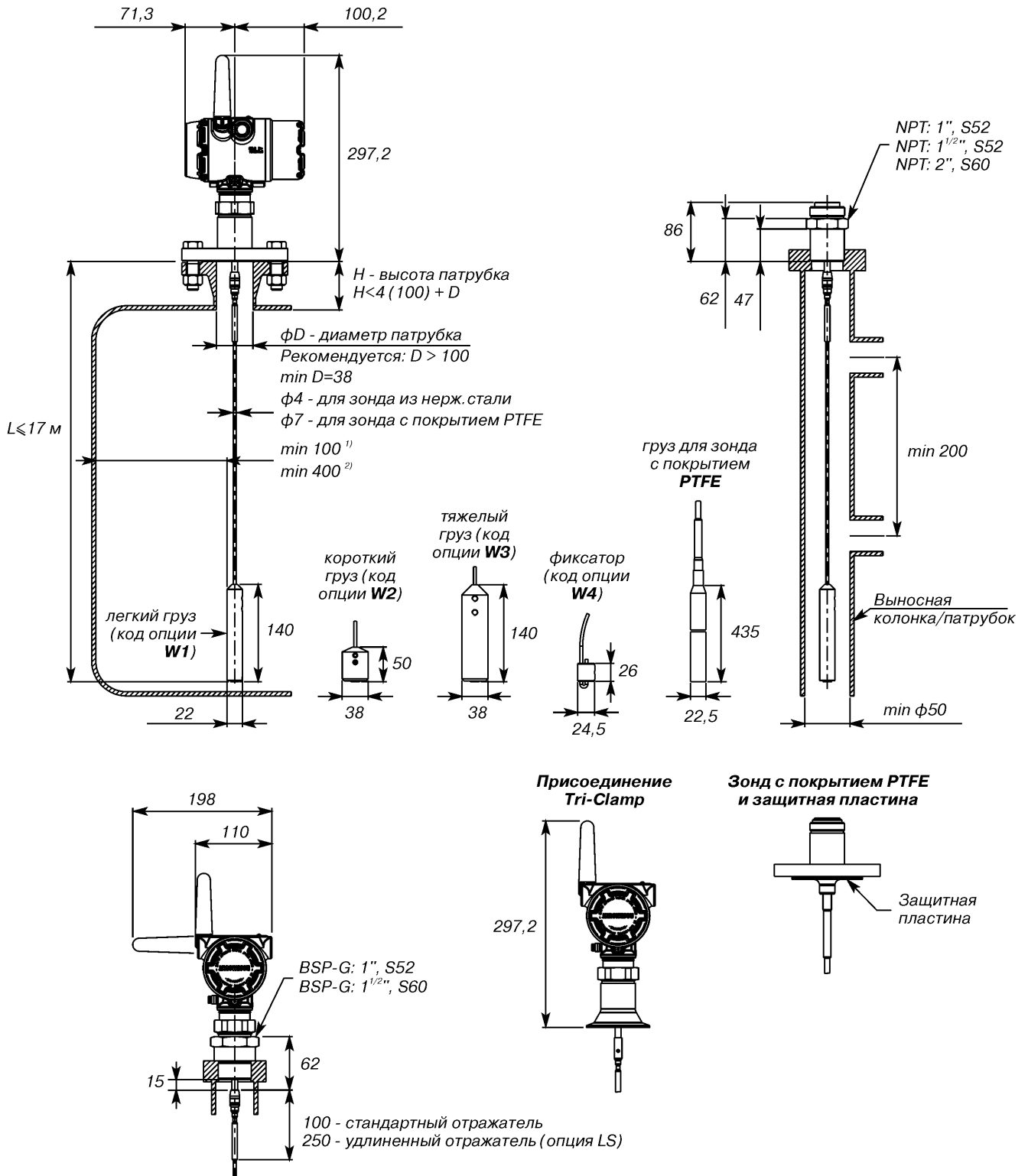
Ду	Типоразмер трубы, дюймы			
	5s, 5, 10s, 10	4s, 40, 8s, 80	120	160
2"	2"	2"	НП ¹⁾	НП ²⁾
3"	3"	3"	НП ¹⁾	2"
4"	4"	4"	4"	3"
5"	4"	4"	4"	4"
6"	6"	4"	4"	6"
7"	НП ¹⁾	6"	НП ¹⁾	НП ¹⁾
8"	8"	8"	6"	6"

- ¹⁾ Данный типоразмер не доступен для данного диаметра трубы.

- ²⁾ Для данного типоразмера трубы центровочные диски не доступны.

ГАБАРИТНЫЕ И УСТАНОВОЧНЫЕ РАЗМЕРЫ

ОДИНАРНЫЙ ГИБКИЙ ЗОНД

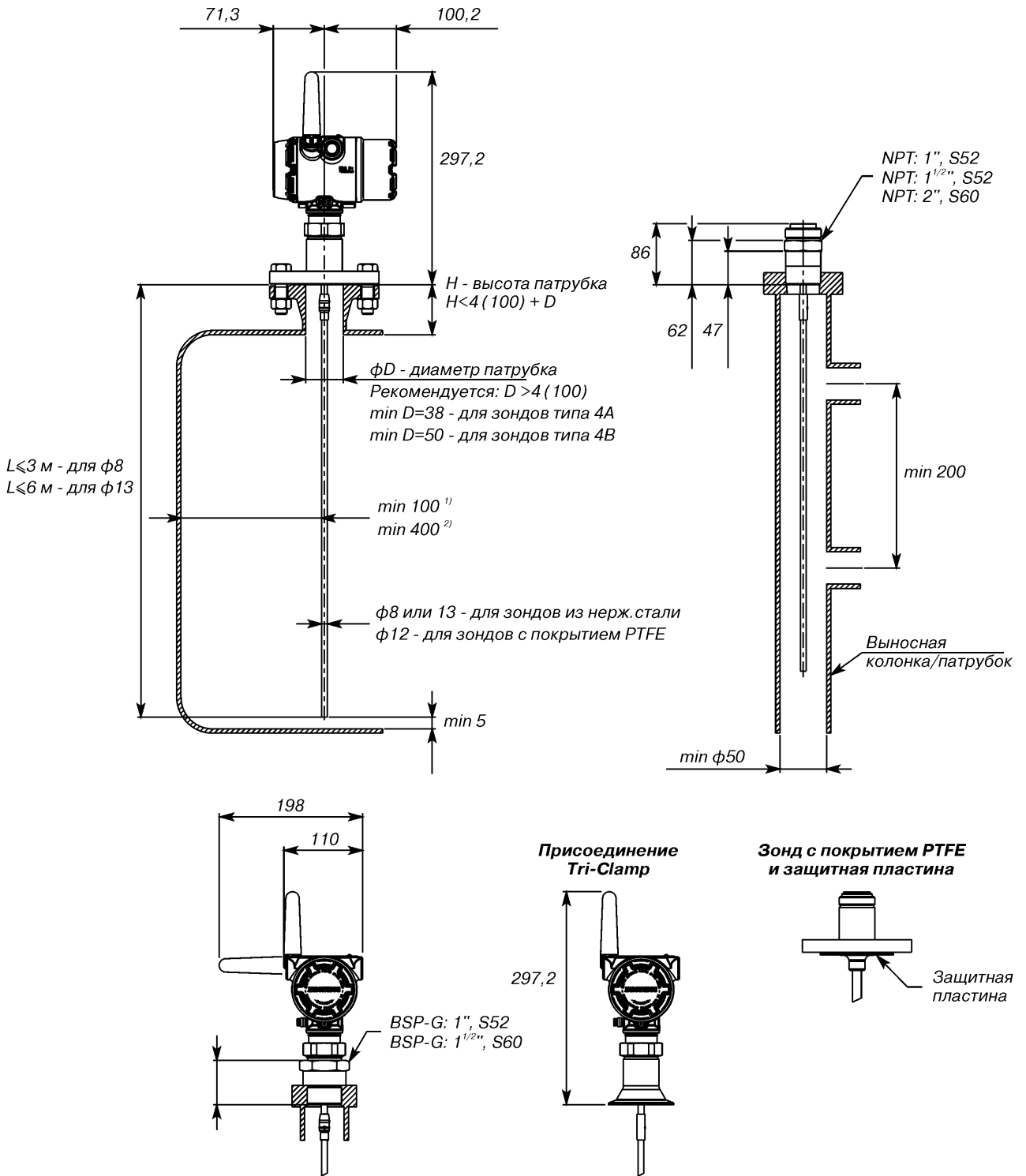


¹⁾ для металлич. емкости с гладкой внутр. поверхностью
²⁾ для металлич. емкости с шершавой внутр. поверхностью

Размеры приведены в мм.

Рис. 7.

ОДИНАРНЫЙ ЖЕСТКИЙ ЗОНД

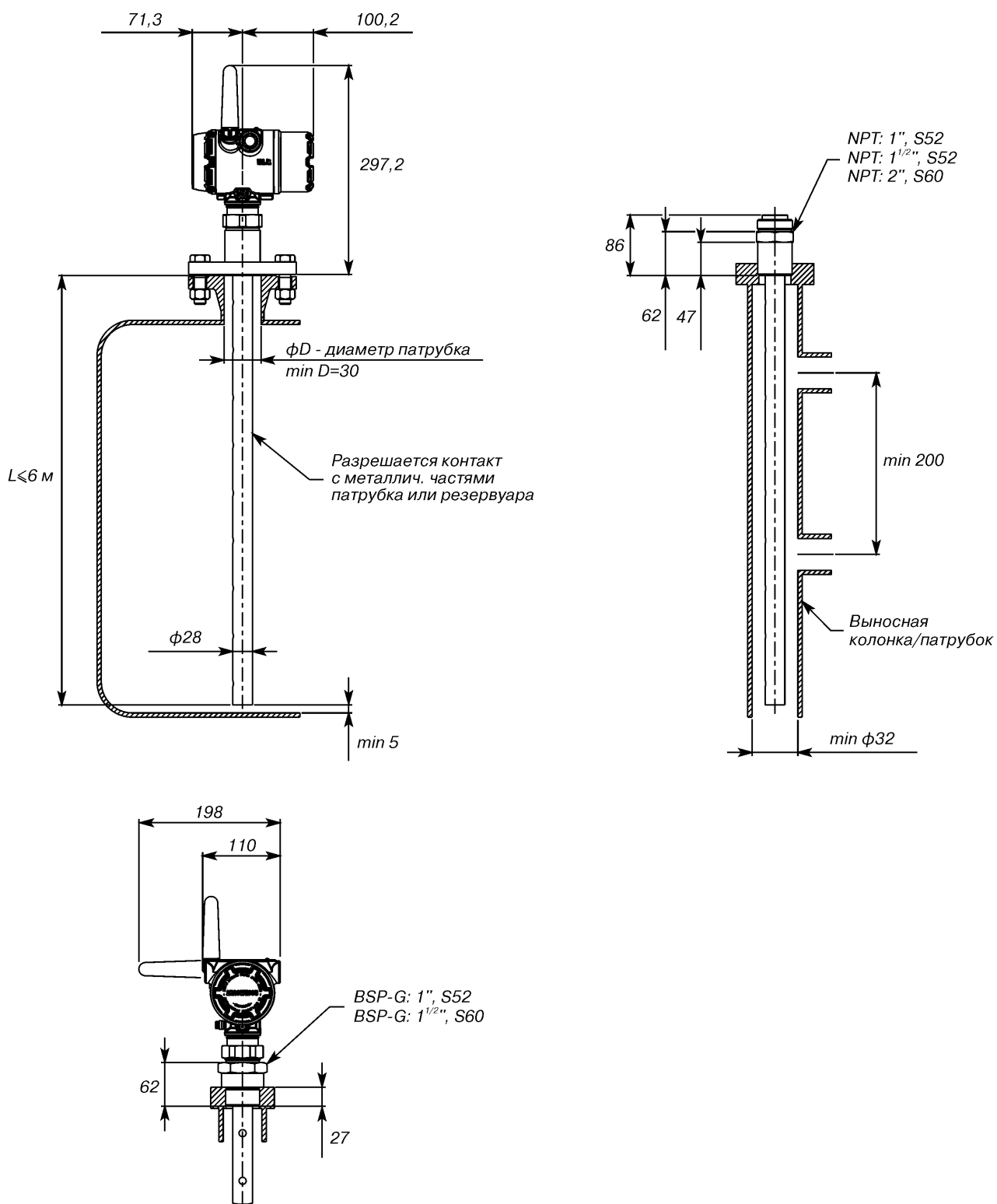


¹⁾ для металлич. емкости с гладкой внутр. поверхностью
²⁾ для металлич. емкости с шершавой внутр. поверхностью

Размеры приведены в мм.

Рис. 8.

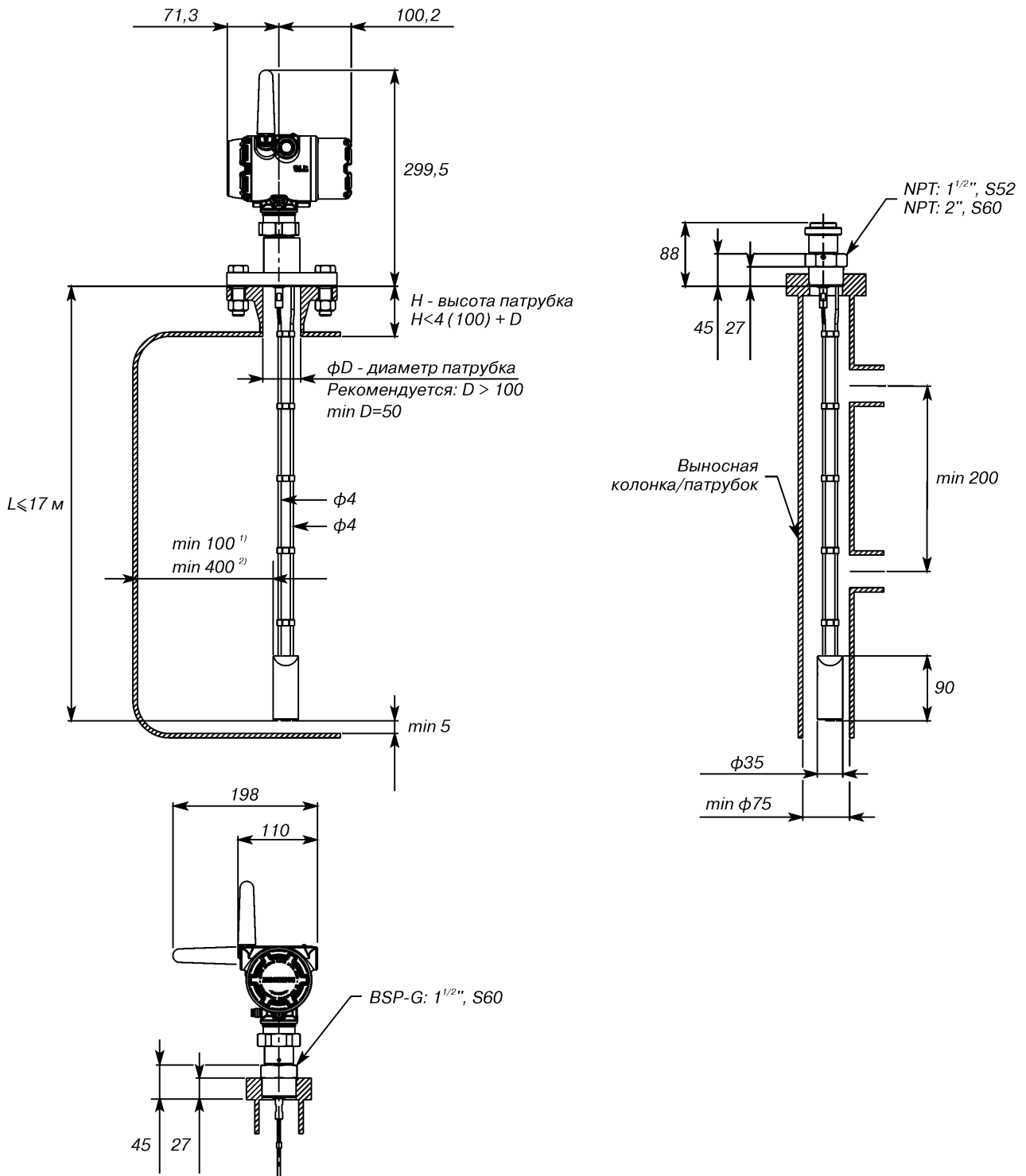
КОАКСИАЛЬНЫЙ ЗОНД



Размеры приведены в мм.

Рис.9.

ДВУХПРОВОДНЫЙ ГИБКИЙ ЗОНД



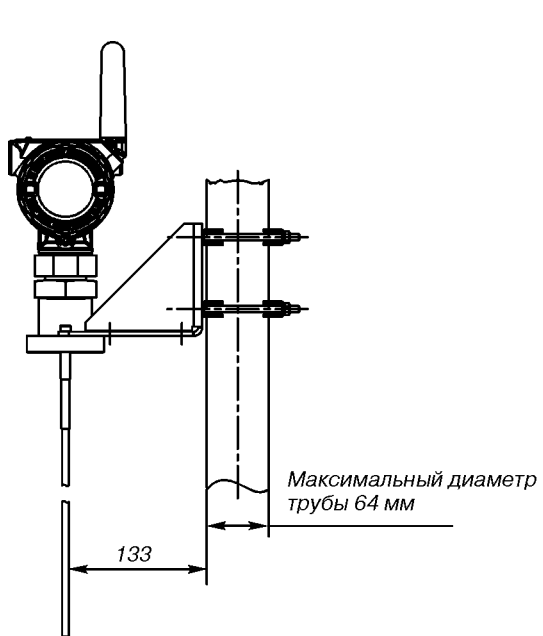
¹⁾ для металлич.емкости с гладкой внутр.поверхностью

²⁾ для металлич.емкости с шершавой внутр.поверхностью

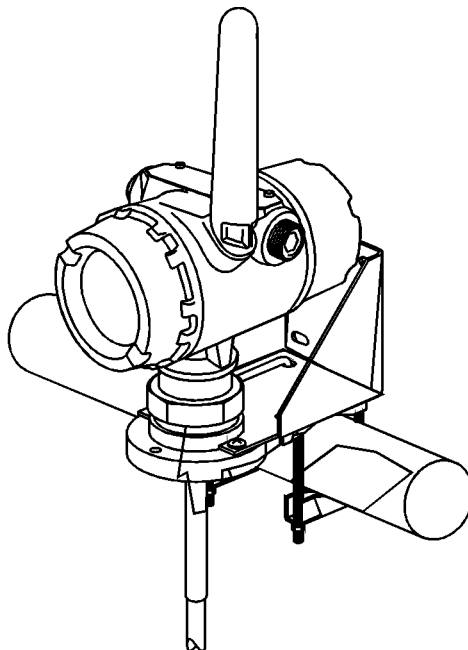
Размеры приведены в мм.

Рис. 10.

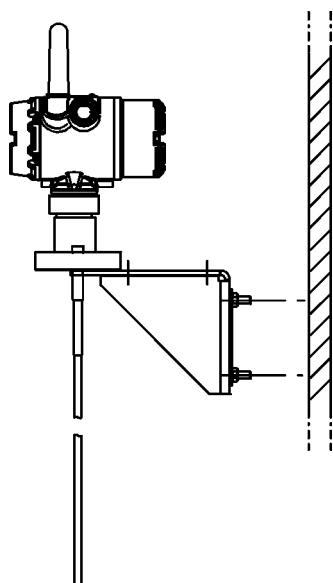
ВЫНОСНОЙ МОНТАЖ



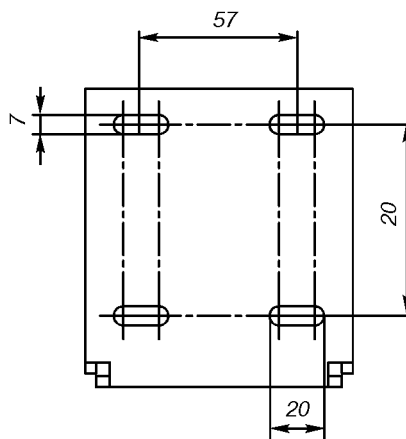
Монтаж на трубу (вертикальная труба).



Монтаж на трубу (горизонтальная труба).



Монтаж на стену.



Шаблон сверления отверстий для настенного монтажа.

Размеры приведены в мм.

Рис. 11.

ФЛАНЦЫ

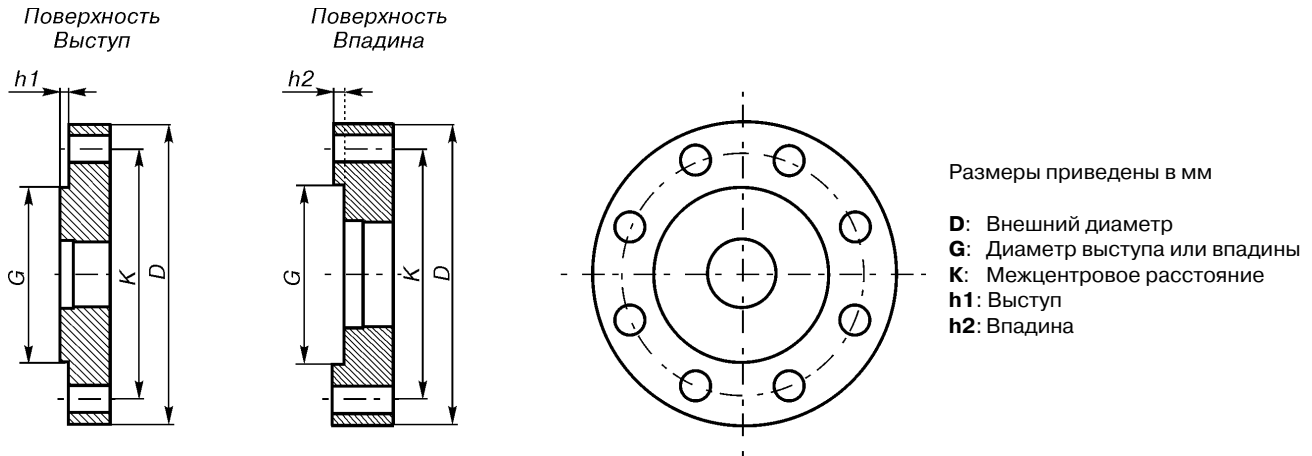


Рис. 12. Размеры фланцев.

Таблица 10

Фланцы	D	h1	h2	G	Кол-во отверстий	K
EN (DIN) DN50, PN40	165,0	4	2,5	87	4	125,0
EN (DIN) DN80, PN16	200,0	4	2,5	120	8	160,0
EN (DIN) DN80, PN40	200,0	4	2,5	120	8	160,0
EN (DIN) DN100, PN16	220,0	4,5	3	149	8	180,0
EN (DIN) DN100, PN40	235,0	4,5	3	149	8	190,0
EN (DIN) DN150, PN16	285,0	4,5	3	203	8	240,0

Примечания:

1. Размеры, указанные выше, могут использоваться для идентификации установочных фланцев и не предназначены для самостоятельного производства.
2. Зонды свариваются с фланцем, если материал конструкций - нержавеющая сталь. К другим материалам зонды не привариваются.
3. За информацией о других типах фланцев обращайтесь на завод-изготовитель.
4. Для уровнемеров серий 3300 и 5300 доступны фланцы по стандартам DIN 2512 и 2513 (ГОСТ 12815-80).

ИНФОРМАЦИЯ ДЛЯ ОФОРМЛЕНИЯ ЗАКАЗА 3308

Таблица 11

Модель	Описание продукта	Стандартный
3308A	Волноводный радарный уровнемер	•
Профиль		
S	Стандартное исполнение	•
Выходной сигнал		
X	WirelessHART	•
Тип измерений		
2	Измерение уровня и уровня границы раздела двух сред	•
1	Измерение уровня или уровня границы раздела двух сред (измерение уровня границы раздела доступно при полностью погруженном зонде)	
Материал корпуса		
D	Алюминий с полиуретановым покрытием	•
E	Нержавеющая сталь	•
Кабельные вводы		
1	1/2 14 NPT	•
Сертификация для применения изделия в опасных зонах		
NA	Общепромышленное исполнение	•
I1	Сертификация искробезопасности ATEX	•
IM	Сертификация соответствия требованиям Таможенного союза (EAC) - Exia	
Рабочая температура и давление		
S	-0,1...4 МПа при температуре 150°C	•
Конструкционные материалы; присоединение к резервуару/зонд		Тип зонда
1	Нержавеющая сталь 316L (EN 1.4404)	Все
7	Зонд и фланец с покрытием PTFE. Оснащается пластиной	4A и 5A
8	Зонд с покрытием PTFE	4A и 5A
Материал уплотнительного кольца		
V	Фторэластомер Viton®	•
E	Этиленпропилен	•
K	Перфторэластомер Kalrez® 6375	•
B	Buna-N	•
Присоединение к резервуару - размер		
5	1 1/2 дюйма	•
2	2 дюйма / Ду 50 / 50A	•
3	3 дюйма / Ду 80 / 80A	•
4	4 дюйма / Ду 100 / 100A	•
P	Фланец заказчика	•
1	1 дюйм	
6	6 дюймов / Ду 150 / 150A	
8	8 дюймов / Ду 200 / 200A	
Присоединение к резервуару - тип		
NN	Бесфланцевое присоединение	•
Фланцы ANSI/ASME		
AA	Условное давление 150 по ANSI	•
AB	Условное давление 300 по ANSI	•
Фланцы EN (DIN)		
DA	Pу 16	•
DB	Pу 40	•
Фланцы JIS		
JA	10K	•
JB	20K	•
Фланцы заказчика		
PF	Фланец заказчика	•
Резьбовые присоединения		
N	Резьба NPT	•
G	Резьба BSPP (G)	•
Фланцевые присоединения		
F	Плоский фланец FF	•
R	Фланец с соединительным выступом RF	•
Оригинальные фланцы		
M	Masoneilan - нержавеющая сталь 316L, фланец с торсионной трубкой	•
P	Fisher - нержавеющая сталь 316L (для буйковых уровнемеров моделей 259B и 249B), фланец с торсионной трубкой	•
Q	Fisher - нержавеющая сталь 316L (для буйковых уровнемеров моделей 249C), фланец с торсионной трубкой	•

Продолжение таблицы 11

Быстросъемное присоединение		Стандартный	
C	Зажим Tri-Clamp		
Тип зонда		Длина зонда	
3B	Коаксиальный, перфорированный. Для измерения и границы раздела сред или для более простой очистки	Мин.: 0,4 м Макс.: 6 м	•
4A	Жесткий однопроводной зонд (φ8 мм)	Мин.: 0,4 м ¹⁾ Макс.: 3 м	•
4B	Жесткий однопроводной зонд (φ13 мм)	Мин.: 0,4 м Макс.: 6 м	•
5A	Гибкий одинарный зонд (φ4 мм) для металлических резервуаров	Мин.: 1 м ¹⁾ Макс.: 17 м	•
2A	Гибкий двухпроводной зонд с грузом	Мин.: 1 м Макс.: 17 м	
3A	Коаксиальный (для измерения уровня) ²⁾	Мин.: 0,4 м Макс.: 6 м	
Единицы измерения длины зонда			
M	Метрические (метры, сантиметры)		•
Максимальная длина зонда, м			
XXX	0-17		•
Максимальная длина зонда, см			
XX	0-99		•
Периодичность обновления данных по беспроводному каналу, рабочая частота и протокол			
ПАРАМЕТРЫ БЕСПРОВОДНОЙ СВЯЗИ			
WA3	Периодичность обновления конфигурируется пользователем, рабочая частота 2,4 ГГц DSSS, протокол IEC 62591 (WirelessHART)		•
Всенаправленная беспроводная антенна и опции SmartPower			
WK1	Внешняя антенна, адаптер модуля питания Black Power Module, искробезопасное исполнение (модуль питания поставляется отдельно)		•
WN1	Высокий коэффициент усиления, удаленная антенна, адаптер модуля питания Black Power Module, искробезопасное исполнение (модуль питания поставляется отдельно)		•
ОПЦИИ			
M5	Встроенный цифровой дисплей		•
C1	Конфигурирование на заводе-изготовителе (требуется приложить опросный лист)		•
Специальные сертификации			
P1	Сертификат гидростатических испытаний		•
Q4	Сертификат калибровки завода-изготовителя		•
Q8	Сертификат соответствия материалов по стандарту EN 10204 3.1		•
Q66	Отчет о квалификации технологического процесса сварки		
Способ монтажа			
LS	Удлиняющий стержень длиной 250 мм для одинарного гибкого зонда		•
BR	Монтажный кронштейн для резьбового 1,5 дюймового присоединения NPT (код модели RA)		
Груз и фиксатор для гибких однопроводных зондов			
W1	Легкий груз		•
W3	Тяжелый груз		•
W4	Фиксатор		•
W2	Короткий груз		
WU	Груз/ фиксатор для зонда не предусмотрен		•
Диагностика PlantWeb			
DA1	Диагностический пакет для HART		•
Центровочные диски³⁾			
S2	Центровочный диск из нержавеющей стали 2 дюйма		•
S3	Центровочный диск из нержавеющей стали 3 дюйма		•
S4	Центровочный диск из нержавеющей стали 4 дюйма		•
P2	Центровочный диск из PTFE 2 дюйма		•
P3	Центровочный диск из PTFE 3 дюйма		•
P4	Центровочный диск из PTFE 4 дюйма		•
S6	Центровочный диск из нержавеющей стали 6 дюймов ⁴⁾		
S8	Центровочный диск из нержавеющей стали 8 дюймов ⁴⁾		
P6	Центровочный диск из PTFE 6 дюймов		
P8	Центровочный диск из PTFE 8 дюймов		
Монтаж в выносную камеру			
XC	Монтаж уровнемера в выносную камеру		•
Специальное исполнение			
Rxxx	Специально разработанные решения, выходящие за рамки стандартных кодов моделей (для получения более подробной информации проконсультируйтесь с изготовителем)		

¹⁾ Минимальная длина зонда с покрытием PTFE - 1,5 м (код материала 7 и 8).

²⁾ Требуется модель 3308Ахх.

³⁾ Доступны для типов зондов 2А, 4А, 4В и 5А. Не доступны для зондов с покрытием PTFE (код материала 7 и 8).

⁴⁾ Центровочный диск изготавливается из того же материала, что и зонд.

Пример кода модели для заказа: 3308А-S-X-2-D-11-S-V-2-DA-5А-M-004-50-WA3-M5-Q4-W1-DA1 M-004-50 означает длину зонда, равную 4,5 м.

Символом “●” обозначают стандартные опции. При заказе этих опций обеспечивается стандартный срок поставки. Прочие опции являются расширенными, срок поставки которых увеличен.

ДОПОЛНИТЕЛЬНЫЕ ПРИНАДЛЕЖНОСТИ

Таблица 12

Присоединение к резервуару – размер/ тип (проконсультируйтесь с заводом-изготовителем по вопросам использования других технологических присоединений)			
Центровочные диски ^{1) 2)}		Внешний диаметр	Стандартный
03300-1655-1001	Комплект, 2-дюймовый центровочный диск, для одинарного гибкого зонда, нержавеющая сталь	45 мм	●
03300-1655-1002	Комплект, 3-дюймовый центровочный диск, для одинарного гибкого зонда, нержавеющая сталь	68 мм	●
03300-1655-1003	Комплект, 4-дюймовый центровочный диск, для одинарного гибкого зонда, нержавеющая сталь	92 мм	●
03300-1655-1006	Комплект, 2-дюймовый центровочный диск, для одинарного гибкого зонда, PTFE	45 мм	●
03300-1655-1007	Комплект, 3-дюймовый центровочный диск, для одинарного гибкого зонда, PTFE	68 мм	●
03300-1655-1008	Комплект, 4-дюймовый центровочный диск, для одинарного гибкого зонда, PTFE	92 мм	●
03300-1655-1004	Комплект, 6-дюймовый центровочный диск, для одинарного гибкого зонда, нержавеющая сталь	141 мм	
03300-1655-1005	Комплект, 8-дюймовый центровочный диск, для одинарного гибкого зонда, нержавеющая сталь	188 мм	
03300-1655-1009	Комплект, 6-дюймовый центровочный диск, для одинарного гибкого зонда, PTFE	141 мм	
03300-1655-1010	Комплект, 8-дюймовый центровочный диск, для одинарного гибкого зонда, PTFE	188 мм	
Фланцы с продувкой ³⁾			
03300-1812-9001	Fisher 2498		
03300-1812-9002	Fisher 249C		
03300-1812-9003	Masoneilan		
Соединительные кольца с промывкой			
DP0002-2111-S6	2 дюйма ANSI, NPT 1/4 дюйма		
DP0002-3111-S6	3 дюйма ANSI, NPT 1/4 дюйма		
DP0002-4111-S6	4 дюйма ANSI, NPT 1/4 дюйма		
DP0002-5111-S6	Ду 50, NPT 1/4 дюйма		
DP0002-8111-S6	Ду 80, NPT 1/4 дюйма		
Прочее			
03300-7004-0001	HART-модем Viatic и кабели (RS232)		●
03300-7004-0002	HART-модем Viatic и кабели (USB)		●

¹⁾ Если центровочный диск необходим с фланцем, его можно заказать по кодам опций Sx или Px. Если центровочный диск необходим для зонда с резьбовым присоединением или как запасной элемент, его следует заказывать, используя указанные ниже позиции.

²⁾ Для заказа центровочного диска из материала, не указанного ниже, необходимо проконсультироваться с заводом-изготовителем.

³⁾ Требуется 1 1/2 дюймовое резьбовое присоединение NPT (код опции RA).

Уровнемер 3300



- **Измеряемые среды: жидкие (нефть, темные и светлые нефтепродукты, вода, сжиженный газ, кислоты и др.)**
- **Диапазон измерений уровня: от 0,1 до 23,5 м**
- **Выходной сигнал: 4-20 мА с цифровым сигналом на базе протокола HART, RS485 Modbus**
- **Наличие взрывозащищенного исполнения**
- **Межповерочный интервал: 4 года**

Уровнемеры 3300 применяются во многих отраслях промышленности: химической и нефтехимической, нефтегазовой, целлюлозно-бумажной; фармацевтической; пищевой промышленности и производстве напитков; контроле питьевой воды и сточных вод; энергетике (плотины и гидро- и электростанции).

Достоинства:

- точность измерений не зависит от диэлектрической проницаемости, плотности, температуры, давления и pH;
- различные типы зондов позволяют применять уровнемеры 3300 в резервуарах различной геометрии, в том числе с наличием внутренних конструкций;
- простота установки;
- двухпроводная схема подключения (можно использовать имеющиеся кабели);
- простота замены используемых блоков электроники на более совершенные;
- возможность использования существующих конструктивных приспособлений при замене буйковых уровнемеров;
- возможность одновременного измерения уровня и уровня границы раздела двух жидкостей;
- надежность измерений в условиях высокой турбулентности или вибраций, запыленности и парообразования.

НАЗНАЧЕНИЕ И ПРИНЦИП ИЗМЕРЕНИЙ

Назначение и принцип измерений волноводных уровнемеров 3300 аналогичен назначению и принципу измерений волноводных уровнемеров 5300 (см. соответствующий раздел каталога).

КОНСТРУКЦИЯ

В настоящее время выпускается две модели уровнемеров 3300: 3301 и 3302.

Уровнемеры 3300 состоят из блока электроники, присоединения к резервуару и зонда. Присоединение к резервуару и зонд являются единственными деталями, которые контактируют с атмосферой резервуара. Корпус выполнен из алюминиевого сплава с покрытием из полиуретана или нержавеющей стали и имеет два отдельных отсека для раздельного расположения блока электроники и клеммного блока. При такой компоновке повышается надежность уровнемера при эксплуатации и обеспечивается простой доступ к клеммам при подключении. Корпус вращается на 360° вокруг своей оси и может отсоединяться от зонда при проведении сервисных работ, при этом герметичность резервуара не

нарушится. Между корпусом и зондом отсутствуют какие-либо механические соединения. В корпусе имеется два отверстия для подвода кабеля, стандартно 3300 поставляется с 1/2" NPT кабельным вводом, а также адаптером M20 (по заказу).

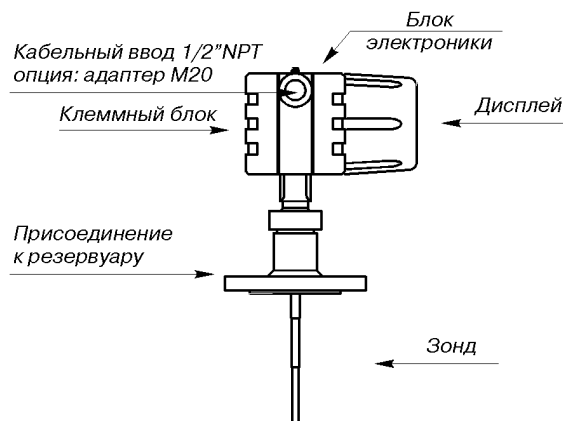


Рис. 1.

ТЕХНИЧЕСКИЕ ХАРАКТЕРИСТИКИ

Таблица 1

Наименование	Значение
Модель	3301 - измерение уровня или уровня границы раздела сред (возможно при полном погружении зонда); 3302 - для одновременного измерения уровня и уровня границы раздела двух сред
Принцип действия	Рефлектометрия с временным разрешением
Базовые условия	Двойной зонд, вода при температуре 25°C
Излучаемая мощность	Номинальная 50 мкВт, максимальная 2 мВт
Время запуска	< 10 с
Диапазон измерений	от 0,1 м до 23,5 м (зависит от типа зонда)
Инструменты конфигурирования	HART: ПО Rosemount RadarMaster, портативный коммуникатор модели 475 или 375, ПО AMS Suite или любые другие совместимые хост-системы с поддержкой DD (Описания устройства)
Выходной сигнал	4-20 мА / HART, RS485 Modbus
Единицы выходного сигнала	Для уровня, уровня границы раздела двух сред и расстояния до поверхности среды: м, см, мм, дюймы, футы; Объем: куб.м, литры, куб. дюймы, баррели, галлоны и др.
Погрешность измерений уровня	±5 мм для зондов < 5 м; ±0,1% от измеряемого расстояния для жестких зондов > 5 м; ±0,15% от измеряемого расстояния для гибких зондов > 5 м
Воспроизводимость	±1 мм
Обновление показаний	1 раз в с
Встроенный дисплей	На встроенном дисплее могут отображаться следующие параметры: уровень, расстояние до поверхности, объем, внутренняя температура, расстояние до поверхности раздела двух жидкостей, уровень поверхности раздела двух жидкостей, пиковые амплитуды, толщина слоя, процент диапазона, аналоговый выходной ток уровнемера. Примечание: дисплей не обеспечивает конфигурирование уровнемера
Выходные переменные	Модель 3301: уровень, расстояние до поверхности, объем. Для полностью погруженного зонда: уровень границы раздела двух жидкостей и расстояние до границы раздела. Модель 3302: уровень, расстояние до поверхности, объем, уровень границы раздела двух жидкостей, расстояние до границы раздела и толщина слоя верхнего продукта
Электрические параметры	
Питание	HART: 11-42 В (11-30 В пост.тока - при наличии искробезопасного исполнения и 16-42 В пост.тока - при наличии взрывобезопасного исполнения). Modbus 8-30 В постоянного тока (требуется отдельный источник питания)
Уровни аварийного сигнала	Стандартно: низким уровнем - 3,75 мА, высоким уровнем - 21,75 мА; NAMUR NE43: низким уровнем - 3,60 мА, высоким уровнем - 22,50 мА
Уровни насыщения	Стандартно: низким уровнем - 3,9 мА, высоким уровнем - 20,8 мА; NAMUR NE43: низким уровнем - 3,8 мА, высоким уровнем - 20,5 мА
Параметры искробезопасного контура	U _i = 30 В - максимальное входное напряжение; I _i = 130 мА - максимальный входной ток; P _i = 1 Вт - максимальная входная мощность; L _i = 0 мкГн - максимальная внутренняя индуктивность; C _i = 0 нФ - максимальная внутренняя емкость
Кабельные вводы	Резьбовые отверстия для установки кабелепроводов или кабельных уплотнений 1/2-14 NPT. По заказу - переходник на M20x1,5
Выходной кабель	Витая экранированная пара с сечением провода 0,5 мм ²

Продолжение таблицы 1

Механические параметры	
Зонды	Коаксиальный: от 0,4 до 6 м. Двойной жесткий: от 0,4 до 3 м. Двойной гибкий: от 1 до 23,5 м. Одинарный жесткий (ф8): от 0,4 до 3 м. Одинарный жесткий (ф13): от 0,4 до 4,5 м. Одинарный гибкий: от 1 до 23,5 м. За более подробной информацией обратитесь к таблице выбора зонда и к разделу "Информация для оформления заказа"
Предел прочности на разрыв	Одинарный гибкий: 12 кН Двойной гибкий: 9 кН
Разрушающая нагрузка	Одинарный гибкий: 16 кН
Максимальная боковая нагрузка	Коаксиальный: 100 Нм или 1,67 кг при длине 6 м Одинарный жесткий: 6 Нм или 0,2 кг при длине 3 м Двойной жесткий: 3 Нм или 0,1 кг при длине 3 м
Материалы, контактирующие с атмосферой резервуара	См. раздел "Информация для оформления заказа"
Угол установки зонда	от 0 до 90°
Материал корпуса	Алюминий с полиуретановым покрытием или нержавеющая сталь марки CF8M (ASTM A743)
Соединение с процессом	Фланцевое, резьбовое или гигиеническое
Условия эксплуатации	
Давление процесса ⁽¹⁾	от -0,1 до 4,0 МПа
Температура процесса ⁽¹⁾	от -40 до 150°C
Температура окружающей среды	от -40 до 85°C от -20 до 85°C (для датчиков с ЖКИ)
Относительная влажность	до 100%
Дополнительная погрешность от влияния изменения температуры окружающей среды	Менее $\pm 0,01\%$ от измеряемого расстояния на 1°C
Степень защиты от внешних воздействий	IP66 по ГОСТ 14254

⁽¹⁾ Конечное значение параметра может быть ниже в зависимости от выбора уплотнительного кольца и фланца.

ДИАПАЗОН ИЗМЕРЕНИЙ

Диапазон измерений зависит от типа зонда, условий и различных факторов технологического процесса. Типы используемых зондов и принцип измерений уровнемеров 3300 аналогичны уровнемерам 5300. Для получения информации о факторах, влияющих на качество измерений см. раздел "Волноводные уровнемеры Rosemount 5300".

Таблица 2

Тип зонда	Максимальное значение диапазона измерений, м	Минимальное значение диэлектрической постоянной при максимальном значении диапазона измерений
Коаксиальный	6	1,4 (стандартное)
Двойной жесткий	3	1,9
Двойной гибкий	23,5	1,6 при 10 м 2,0 при 20 м 2,4 при 23,5 м
Одинарный жесткий	3 - для зондов $\phi 8$ мм 4,5 - для зондов $\phi 13$ мм	2,5 (1,7 при установке в металлической байпасной трубе или успокоительном колодце)
Одинарный гибкий	23,5	2,5 при 11 м 5 при 20 м 7,5 при 23,5 м

ПЕРЕХОДНЫЕ ЗОНЫ

Переходными зонами называются зоны, в которых проведение измерений невозможно либо точность измерений недопустимо мала (см.рис.2 и табл.3).

Верхняя переходная зона - это минимальное расстояние между верхней опорной точкой (обычно фланцем)

и поверхностью продукта. В нижней части резервуара диапазон измерений ограничивается из-за наличия **нижней переходной зоны**, отсчитываемой от конца зонда. Размер переходных зон зависит от типа применяемого зонда и типа измеряемого продукта.

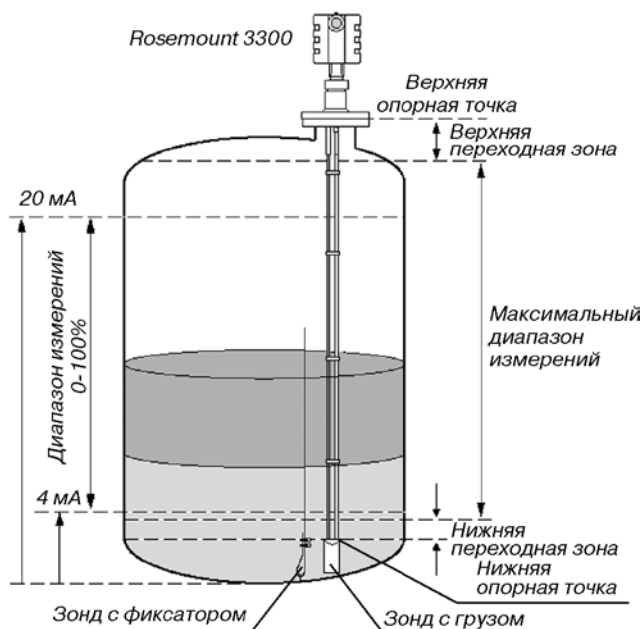


Рис.2.

Таблица 3

	Тип зонда					
	Диэлектрическая постоянная	Коаксиальный	Двойной жесткий	Двойной гибкий	Одинарный жесткий	Одинарный гибкий
Верхняя переходная зона, см	80	10	10	15	10	15
	2	10	10	20	10	50
Нижняя переходная зона, см	80	3	5	5 ⁽¹⁾	5	5 ⁽¹⁾⁽²⁾
	2	5	7	15 ⁽¹⁾⁽³⁾⁽⁴⁾	10 ⁽³⁾	16 ⁽¹⁾⁽³⁾

(1) Следует обратить внимание на то, что длина груза добавляется к высоте нижней переходной зоны и не показана на рисунке. См.раздел "Габаритные и установочные размеры".

(2) Диапазон измерений для одинарного гибкого зонда с покрытием из политетрафторэтилена (PTFE) включает в себя длину груза при выполнении измерений в среде с высокой диэлектрической проницаемостью.

(3) При использовании стального центровочного диска нижняя переходная зона увеличивается до 20 см, включая груз (если он применяется). При использовании центровочного диска из политетрафторэтилена (PTFE) нижняя переходная зона не меняется.

(4) Для зондов с длинным/коротким грузом или фиксатором.

Примечание:

Пределы выходного сигнала 4-20 мА должны быть настроены так, чтобы они соответствовали точкам в рабочей области (не попадали в переходную зону) (см.рис. 1). Если требуется измерение уровня вплоть до самого верха резервуара, то необходимо выполнить соответствующую перенастройку прибора в зависимости от условий процесса и применяемого типа зонда.

ХАРАКТЕРИСТИКИ ТЕХНОЛОГИЧЕСКОГО ПРОЦЕССА

Уровнемеры Rosemount 3300 обладают высокой чувствительностью, обусловленной усовершенствованной обработкой сигнала и высоким отношением сигнала к уровню помех, что позволяет работать в условиях помех различного происхождения. Однако перед установкой уровнемера следует учесть следующие обстоятельства, аналогичные для уровнемеров Rosemount 5300, см. соответствующий раздел каталога.

ЗОНДЫ ДЛЯ РАЗЛИЧНЫХ ПРИМЕНЕНИЙ

В зависимости от условий технологического процесса используется один из пяти типов зондов: коаксиальный, двойной жесткий, одинарный жесткий, двойной гибкий и одинарный гибкий. Выбор зонда обуславливается свойствами среды (плотность, вязкость, агрессивность), уровень которой необходимо измерить. Уровнемеры Rosemount 3300 и 5300 используют аналогичные типы зондов и соединений. Полную информацию см. в разделе "Волноводные уровнемеры Rosemount 5300".

Коаксиальный зонд

Коаксиальный зонд обеспечивает самое высокое отношение сигнал/шум. Максимальный диапазон измерений при использовании коаксиального зонда составляет 6 м.

Двойной жесткий или гибкий зонды

Двойной жесткий зонд подходит для измерений в диапазоне до 3 м. Для двойного гибкого зонда диапазон измерений составляет до 23,5 м.

Одинарный жесткий или гибкий зонды

Менее восприимчивы к налипанию среды и образованию наростов. Одинарный жесткий зонд рекомендуется для измерений в диапазоне до 4,5 м, а одинарный гибкий - до 23,5 м. Кроме того, для измерений агрессивных сред (кислоты, щелочи, солевые растворы) можно заказать уровнемер 3300 с зондами из специальных материалов: Hastelloy, Monel и с покрытием из материала PTFE. Ниже, в табл.4, приведены данные по типам зондов и материалам, доступным для их изготовления. Дополнительную информацию смотрите в разделе "Информация для оформления заказа".




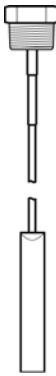

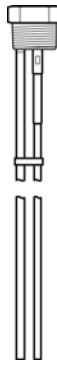
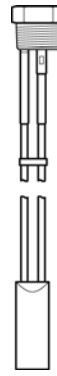
Рис.3.

Таблица 4

Материал	Исполнение зонда				
	Коаксиальный зонд	Двойной жесткий	Двойной гибкий	Одинарный жесткий	Одинарный гибкий
Нержавеющая сталь 316L	X	X	X	X	X
Hastelloy®	X			X	
Monel®	X			X	
PTFE (покрытие)				X	X

ВЫБОР ТИПА ЗОНДА В ЗАВИСИМОСТИ ОТ ПРИМЕНЕНИЯ

Таблица 5

	Одинарный жесткий	Одинарный гибкий	Коаксиальный	Двойной жесткий	Двойной гибкий
    					
Данная таблица дает рекомендации по выбору зонда в зависимости от применения/характеристики технологического процесса					
Тип измерений					
Уровень	P	P	P	P	P
Уровень границы раздела сред (жидкость/жидкость)	З ⁽¹⁾	З	P ⁽²⁾	P	P
Характеристики технологической среды					
Изменяющаяся плотность	P	P	P	P	P
Изменяющаяся диэлектрическая проницаемость ⁽³⁾	P	P	P	P	P
Изменения pH	P	P	P	P	P
Изменяющееся давление	P	P	P	P	P
Изменяющаяся температура	P	P	P	P	P
Конденсирующиеся пары	P	P	P	P	P
Пузырящаяся/кипящая поверхность	P	З	P	P	З
Пена (измерение только уровня жидкости)	HP	HP	З	HP	HP
Пена (измерение уровня пены)	З	З	HP	З	З
Пена (измерение уровня и пены и жидкости)	HP	HP	HP	З	З
Чистые жидкости	P	P	P	P	P
Жидкости с диэлектрической проницаемостью менее 2,5 ⁽⁴⁾	З ⁽¹⁾	З ⁽¹⁾	З	З	З
Налипающие жидкости	З	З	HP	HP	HP
Вязкие жидкости	З	P	HP	З	З
Кристаллизирующиеся жидкости	З	З	HP	HP	HP
Твердые тела, гранулы, порошки	З	З	HP	HP	HP
Волокнистые жидкости	P	P	HP	HP	HP
Особенности резервуара					
Близкое расположение зонда к стенке резервуара/вызывающим помехи объектам (<30 см)	З	З	P	P	P
Зонд касается стенки резервуара, патрубка или вызывающих помехи объектов	HP	HP	P	HP	HP
Турбулентность	P	З	P	P	З
Турбулентность, которая может привести к разрушающим воздействиям	HP	З	HP	HP	З
Высокие/узкие патрубки	HP	HP	P	З	З
Наклонная поверхность (вязкие или сыпучие материалы)	P	P	HP	З	З
Поток жидкости или пара может контактировать с зондом выше поверхности	HP	HP	P	HP	HP
Высокий уровень электромагнитных помех в резервуаре	HP	HP	P	З	З
Способность (пригодность) зонда к очистке	P	P	HP	З	З

P - рекомендуется, З - зависит от условий применения, HP - не рекомендуется.

⁽¹⁾ Подходит для установки в выносной камере.

⁽²⁾ Не для применений с полным погружением зонда.

⁽³⁾ На точность измерения верхнего уровня жидкости не влияет изменение диэлектрической проницаемости. При измерении уровня границы раздела сред изменение диэлектрической проницаемости снижает точность измерений.

⁽⁴⁾ См. раздел "Диапазон измерений".

ХАРАКТЕРИСТИКИ ПРОЦЕССА (ТЕМПЕРАТУРА И ДАВЛЕНИЕ)

Характеристики процесса уровнемеров 3300, не использующихся с данными уровнемерами, аналогичны характеристикам уровнемеров Rosemount 3300. См. соответствующий раздел каталога.

ИЗМЕРЕНИЕ УРОВНЯ ГРАНИЦЫ РАЗДЕЛА ДВУХ СРЕД

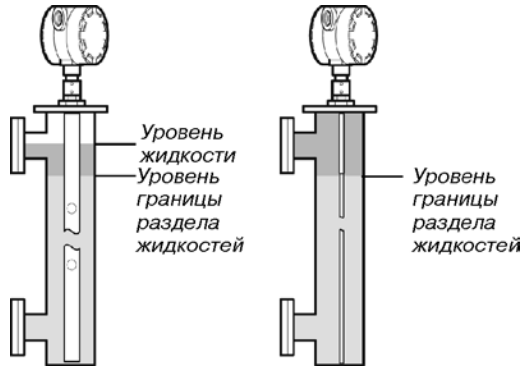


Рис. 4.

Уровнемеры Rosemount 3302 являются идеальным выбором для измерения уровня границы раздела нефть/вода или других жидкостей с существенно различающимися диэлектрическими постоянными.

Уровнемеры модели 3301 также способны измерять уровень границы раздела жидкостей в выносных камерах или в резервуарах при условии, что зонд полностью погружен в жидкость. Для измерения уровня границы раздела двух сред уровнемер использует остаточную энергию импульса от первого отражения. Часть энергии импульса не отражается от поверхности верхней среды, а продолжает движение в среде, пока не отразится от поверхности нижней среды, при этом скорость распространения волны полностью зависит от диэлектрической проницаемости верхней среды.

При измерении уровня границы раздела двух сред необходимо соблюдать следующие условия:

- Диэлектрическая проницаемость верхней среды должна быть известна и не должна меняться. В ПО Radar Configuration Tools имеется встроенный калькулятор диэлектрической постоянной для помощи оператору при ее определении для верхней среды.
- Для хорошего отражения сигнала требуется, чтобы диэлектрическая постоянная верхней среды была меньше диэлектрической постоянной нижней среды.
- Разность между значениями диэлектрических постоянных сред должна быть более 10.
- Максимальное значение диэлектрической постоянной верхней среды при использовании коаксиальных зондов должна быть не менее 10, а при использовании двойных зондов - не более 5.

Максимальная толщина слоя верхней среды и диапазон измерений в основном определяются диэлектрическими проницаемостями двух сред. Типичным применением является измерение уровня границы раздела нефти (или жидкости со свойствами, аналогичными свойствам нефти) и воды (жидкости со свойствами, аналогичными свойствам воды) с диэлектрической проницаемостью верхней среды менее 3, и диэлектрической проницаемостью нижней среды более 20.

ОБЩИЕ ТРЕБОВАНИЯ К МОНТАЖУ

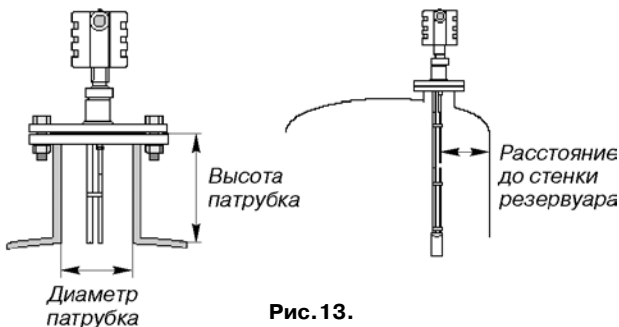


Рис. 13.

Требования к монтажу аналогичны требованиям для уровнемеров Rosemount 5300, см. соответствующий раздел каталога.

Минимальное расстояние до объектов внутри резервуара: см. табл. 6.

Более подробная информация о механической установке уровнемера изложена в Руководстве по эксплуатации.

Таблица 6

Размеры, мм	Коаксиальный	Двойной жесткий	Двойной гибкий	Одинарный жесткий	Одинарный гибкий
Рекомендованный диаметр патрубка	Достаточное пространство для установки зонда	100 или более	100 или более	150 или более	150 или более
Мин. диаметр патрубка ⁽¹⁾		50	50	50	50
Мин. зазор (L) до стенки резервуара или препятствия ⁽²⁾	0	100	100	100 - в случае гладкой металлической стенки; 300 - в случае вызывающих помехи препятствий, шероховатых металлических или бетонных/пластиковых стенок	
Мин. диаметр трубы/байпасной камеры	38	50 ⁽³⁾	Обратитесь к изготовителю	50 ⁽⁴⁾	Обратитесь к изготовителю

⁽¹⁾ Требуется специальное конфигурирование и установки верхней переходной зоны и может оказывать влияние на максимальный диапазон измерений.

⁽²⁾ Минимальное расстояние от дна резервуара для коаксиальных и двойных жестких зондов составляет 5 мм.

⁽³⁾ Стержни должны быть на расстоянии, по крайней мере, 15 мм от стенки трубы/байпасной камеры.

⁽⁴⁾ Зонд должен центрироваться в трубе/байпасной камере. Центровочный диск (см. раздел "Информация для оформления заказа") может использоваться для предотвращения контакта зонда со стенкой патрубка.

КОНФИГУРИРОВАНИЕ

Базовое конфигурирование уровнемера может быть выполнено с помощью ПО Radar Configuration Tools, AMS™ Suite, коммуникатора модели 375 или 475, либо с помощью любой другой хост-системы, поддерживающей DD (Описание устройства).

ПРОГРАММНОЕ ОБЕСПЕЧЕНИЕ "RADAR CONFIGURATION TOOLS"

Базовое конфигурирование осуществляется при помощи ПО Radar Configuration Tools, портативного коммуникатора модели 375 или 475, либо ПО AMS. Для обеспечения расширенного конфигурирования необходимо применять ПО Radar Configuration Tools.

Radar Configuration Tools - это простой в использовании пакет программного обеспечения на базе ОС Windows®, обеспечивающий простоту конфигурирования, обслуживания и диагностики уровнемера. Radar Configuration Tools оснащен мастером настройки, который указывает пользователю, какие параметры необходимо ввести для выполнения базового конфигурирования и запуска уровнемера в эксплуатацию. Специальные функции обеспечивают простоту конфигурирования и настройки уровнемера при работе в

технологических процессах с наличием сложных условий. ПО Radar Configuration Tools также оснащено функцией графического отображения кривых эхо-сигналов, автономного конфигурирования, регистрации данных и расширенной оперативной помощью. Использование Radar Configuration Tools позволяет с легкостью настроить и в кратчайшие сроки осуществить ввод уровнемера в эксплуатацию даже неопытному пользователю.

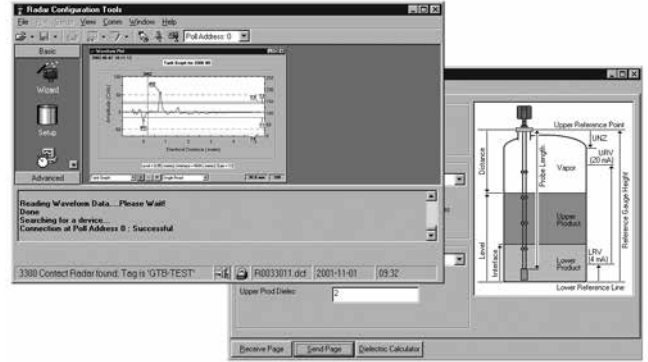


Рис. 7.

ИНТЕГРАЦИЯ В СИСТЕМУ

В уровнемерах 3300 для подачи питания и передачи выходного сигнала используется один и тот же двухпроводный кабель (питание по контуру). Данные об измерениях поступают на выход в виде аналогового сигнала 4-20 мА с наложенным цифровым сигналом HART. При использовании модуля HART Tri-loop (поставляется отдельно) возможно преобразование сигнала HART в дополнительные аналоговые сигналы 4-20 мА. Для получения информации об измеряемых параметрах процесса уровнемер 3300 можно заказать как со встроенным дисплеем, так и с полевым индикатором для дистанционного отображения параметров.

В качестве опции уровнемер 3300 поставляется с поддержкой протокола Modbus (требуется отдельный блок питания). Однако, для конфигурирования используется связь по протоколу HART.

В дополнение к проводным протоколам связи, уровнемеры могут оснащаться беспроводным модулем связи Rosemount 775, благодаря чему обеспечивается интеграция уровнемеров в беспроводную сеть и передача измеряемых параметров и диагностической информации по протоколу WirelessHART.

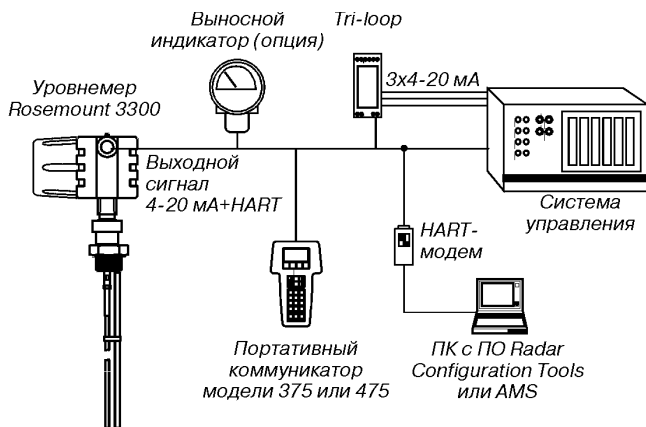


Рис. 5. Интеграция в систему с использованием HART-протокола.

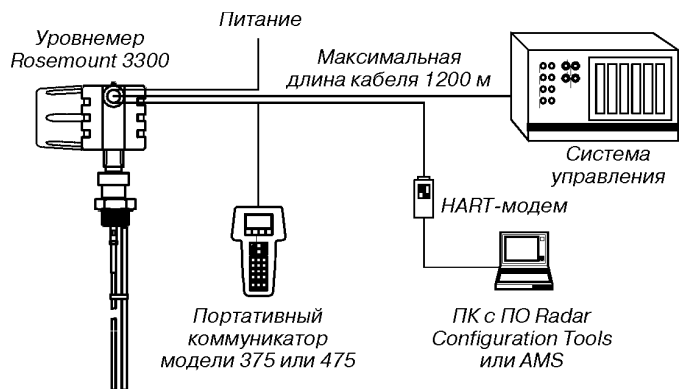


Рис. 6. Интеграция в систему с использованием Modbus.

СХЕМЫ ВНЕШНИХ ПОДКЛЮЧЕНИЙ

Подключение с неискробезопасным выходом

Ниже приведены схему подключения уровнемеров 3300 с выходным сигналом 4-20 мА/HART. За информацией о подключении уровнемеров 3300 с выходным сигналом Modbus обращайтесь к руководству по эксплуатации.



Рис.8.

Подключение с искробезопасным выходом

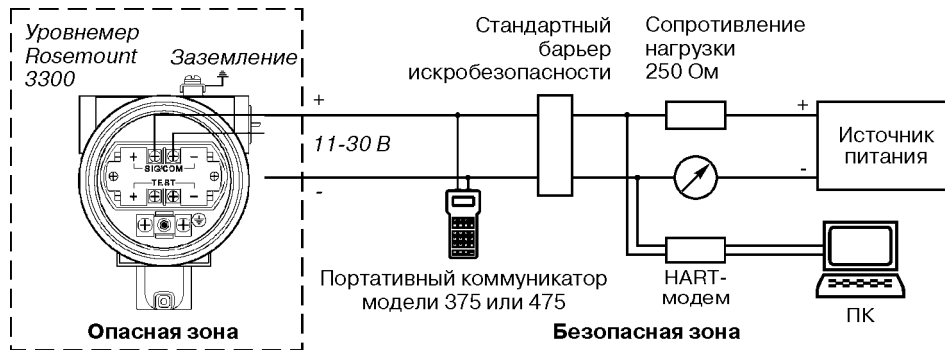


Рис.9.

ИСТОЧНИК ПИТАНИЯ (HART)

Провода сигнального кабеля подключаются к клеммам внутри корпуса уровнемера. Питание уровнемера 3300 подается по сигнальному кабелю. Диапазон напряжения питания в общепромышленных применениях от 11 до 42 В постоянного тока. Для уровнемеров с искробезопасным выходом напряжение питания должно быть в пределах от 11 до 30 В. Для уровнемеров, сертифицированных на взрывобезопасность/пожаробезопасность, напряжение питания должно быть от 16 до 42 В.

МАКСИМАЛЬНОЕ СОПРОТИВЛЕНИЕ КОНТУРА

Для работы HART-коммуникатора необходимо, чтобы сопротивление контура составляло не менее 250 Ом. Максимальное сопротивление контура может быть определено по диаграммам.

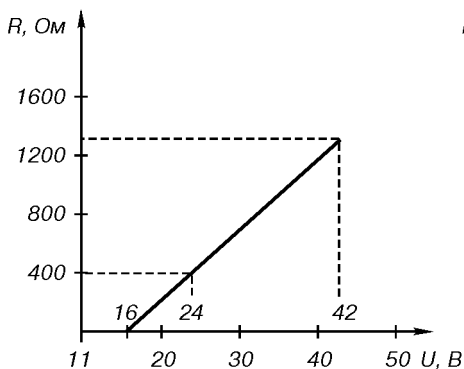


Рис.10.
Диаграмма сопротивлений для уровнемера, сертифицированного на взрывобезопасность.

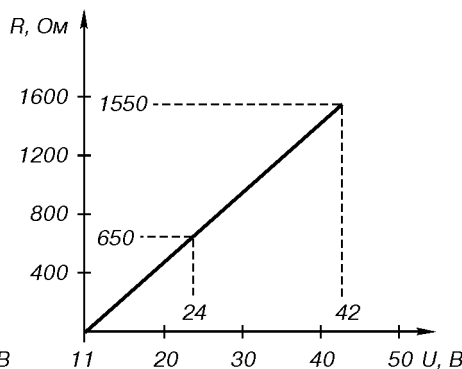


Рис.11.
Диаграмма сопротивлений для уровнемера в безопасной зоне.

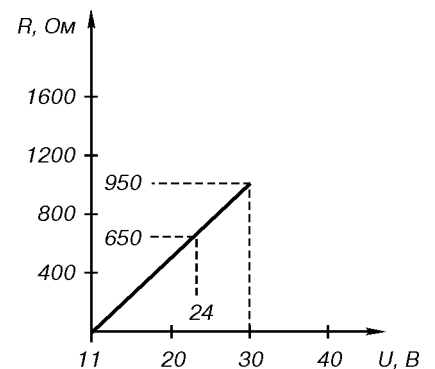
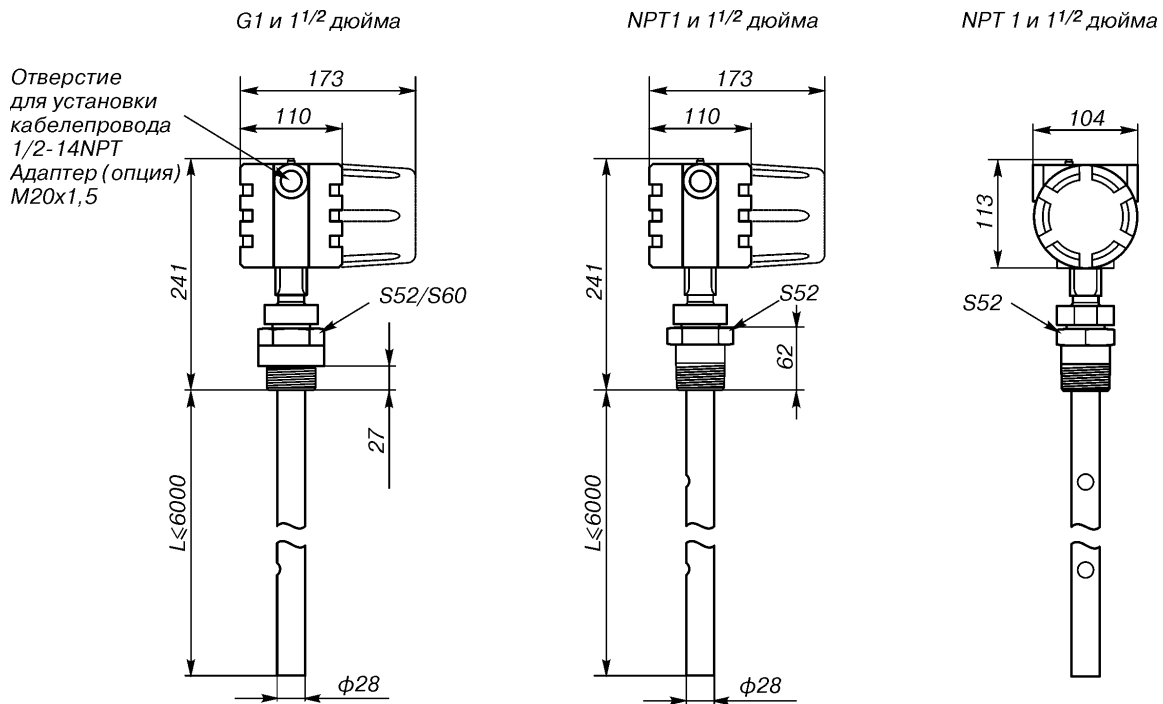


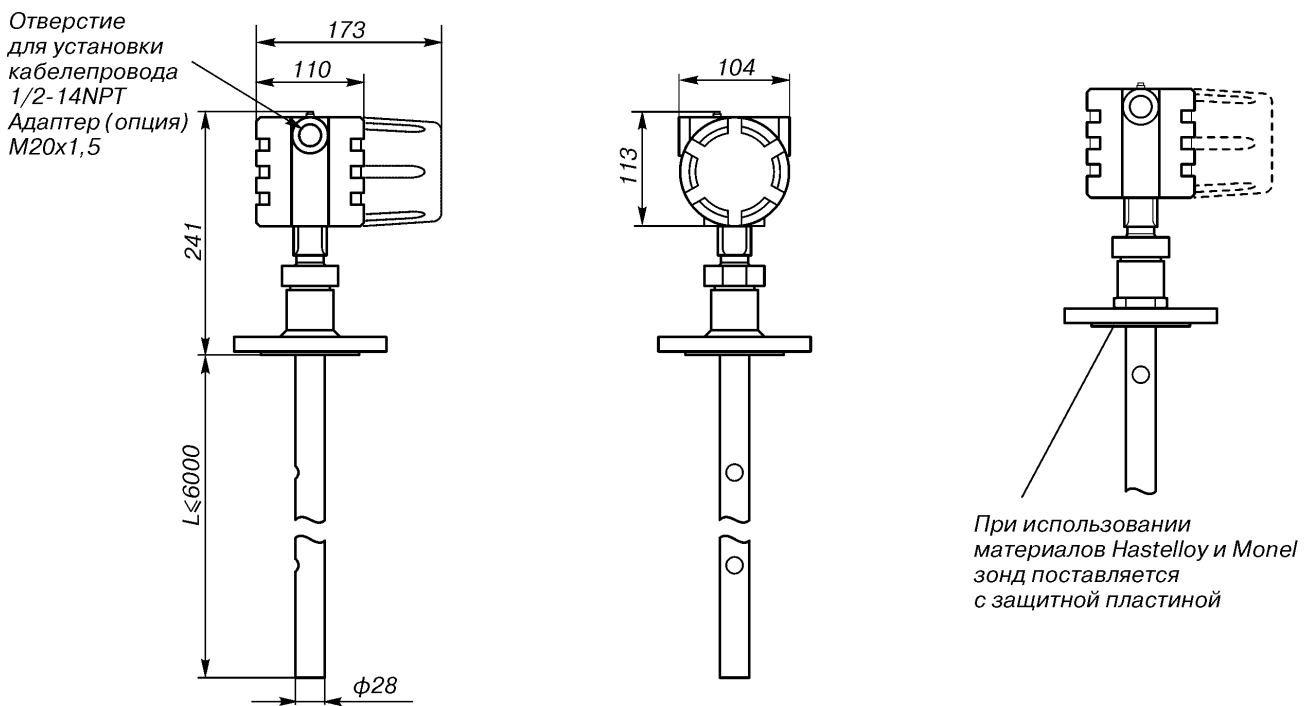
Рис.12.
Диаграмма сопротивлений для уровнемера, сертифицированного на искробезопасность.

ГАБАРИТНЫЕ И УСТАНОВОЧНЫЕ РАЗМЕРЫ

КОАКСИАЛЬНЫЙ ЗОНД



Резьбовое присоединение.



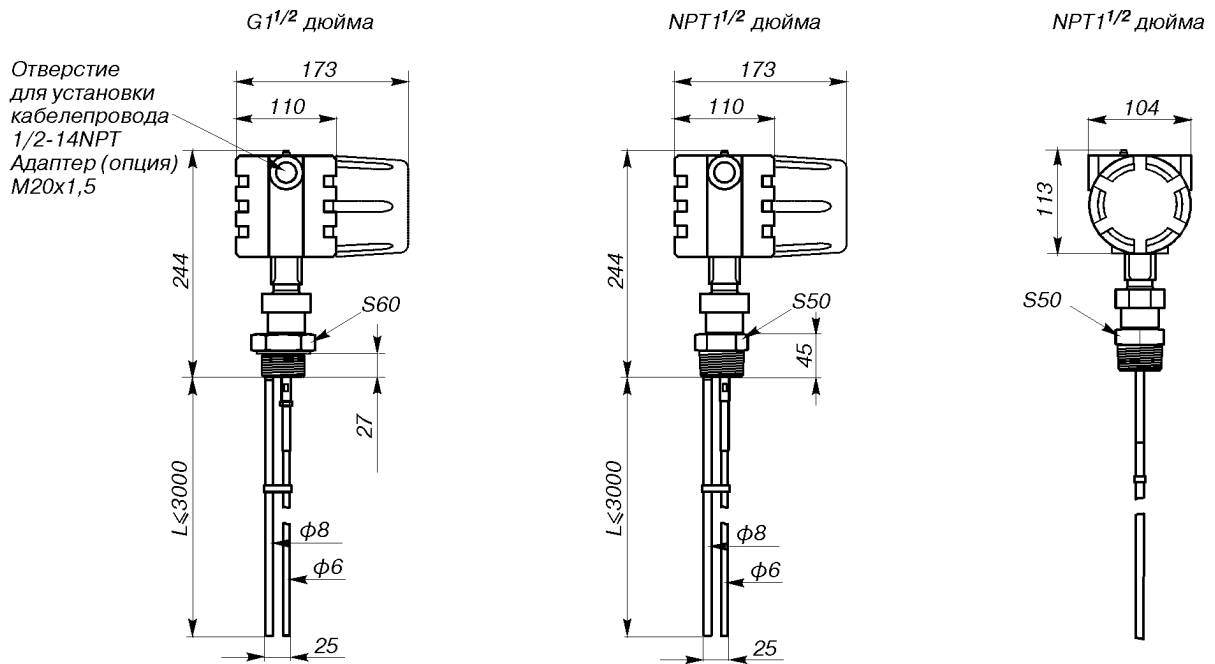
Фланцевое присоединение.

Размеры приведены в мм.

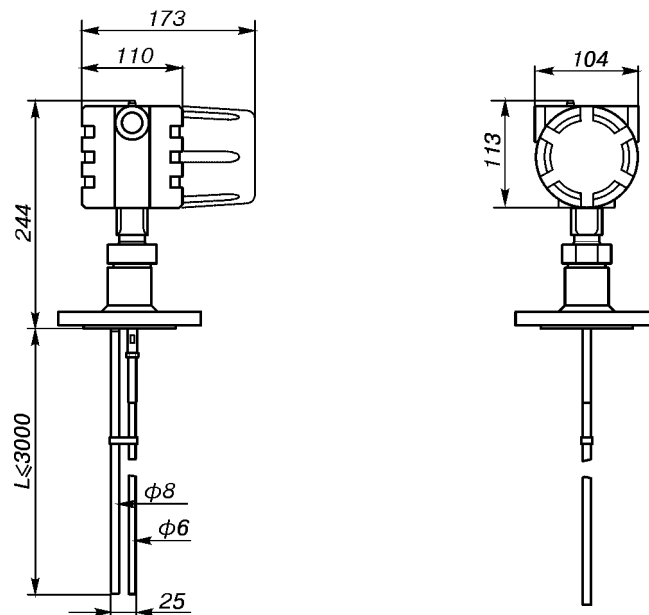
Рис. 14.

ДВОЙНОЙ ЖЕСТКИЙ ЗОНД

Расстояние между осями стержней составляет 19 мм.



Резьбовое присоединение.



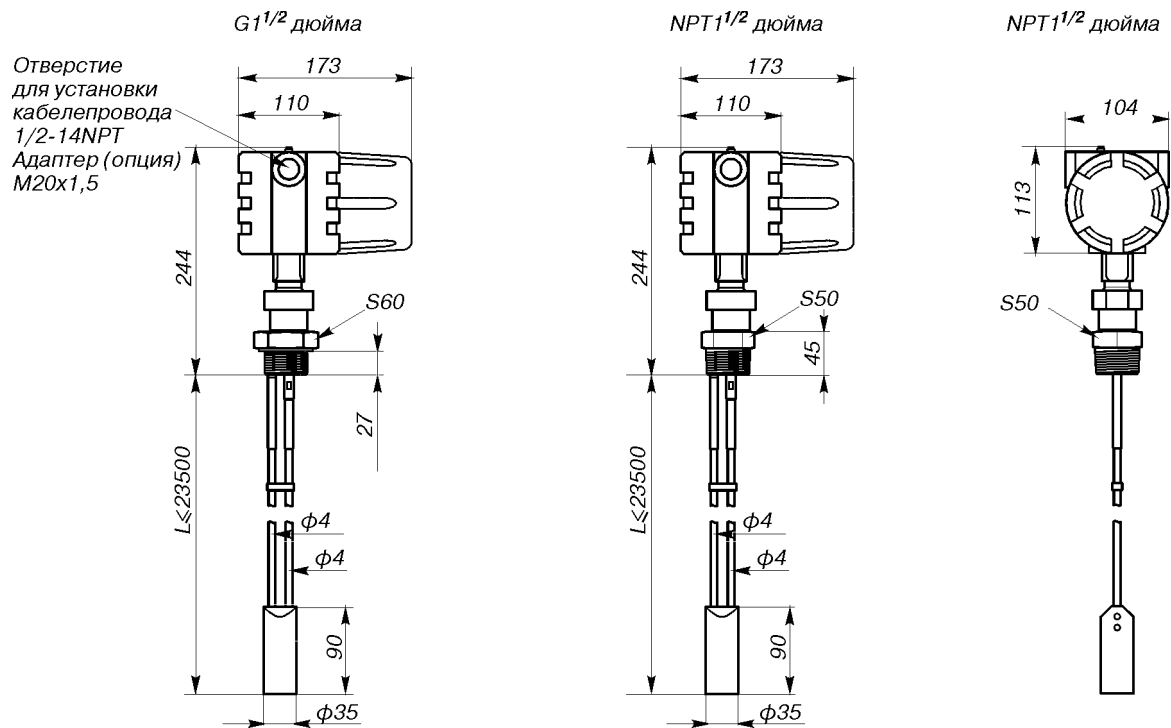
Фланцевое присоединение.

Размеры приведены в мм.

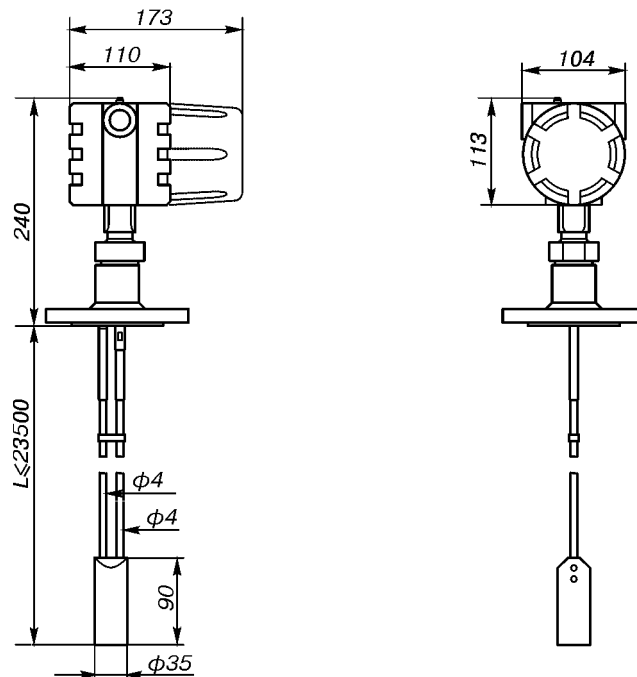
Рис. 15.

ДВОЙНОЙ ГИБКИЙ ЗОНД

Расстояние между осявыми линиями проводов составляет 19 мм.



Резьбовое присоединение.

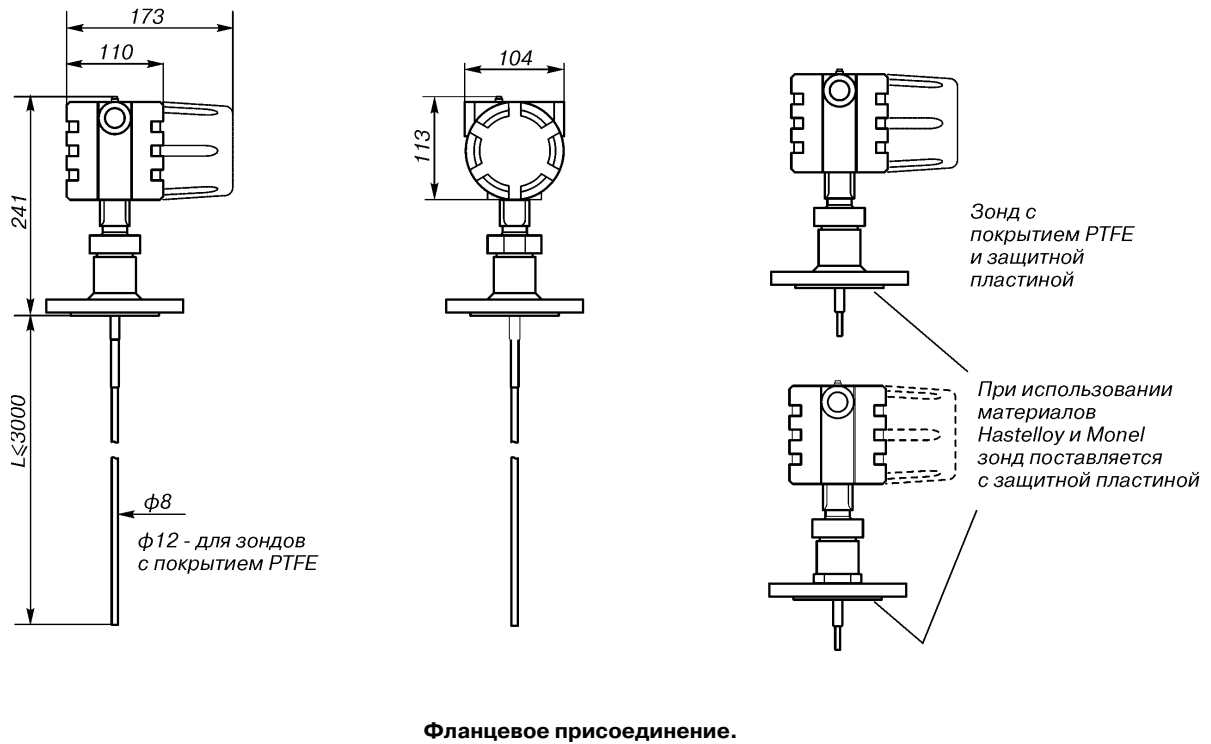
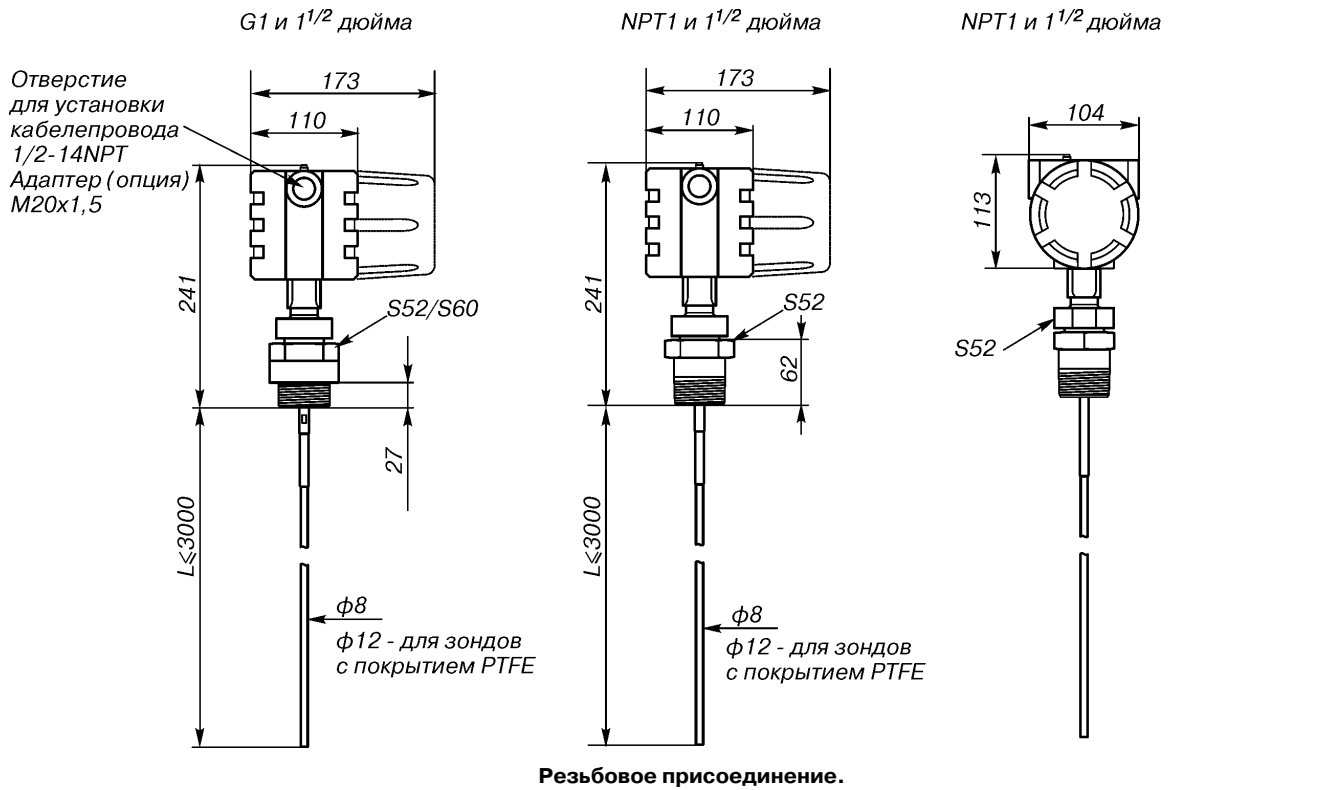


Фланцевое присоединение.

Размеры приведены в мм.

Рис. 16.

ОДИНАРНЫЙ ЖЕСТКИЙ ЗОНД*

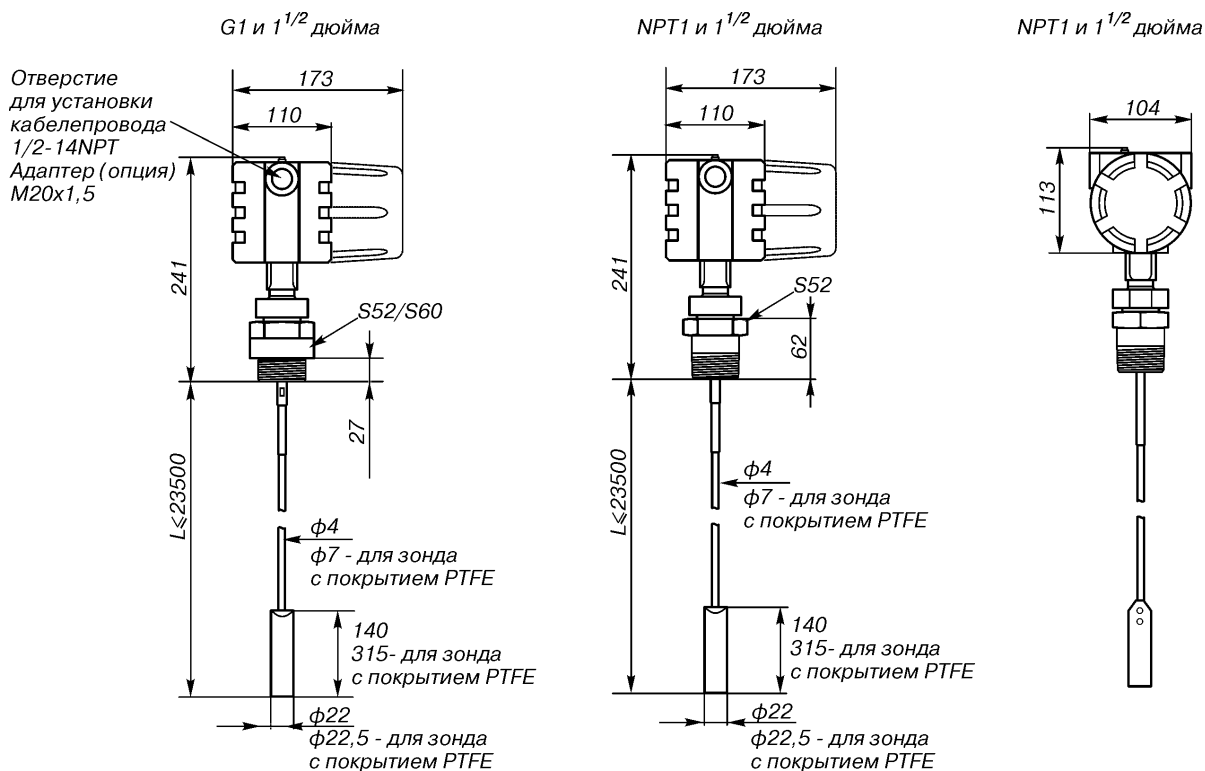


Размеры приведены в мм.

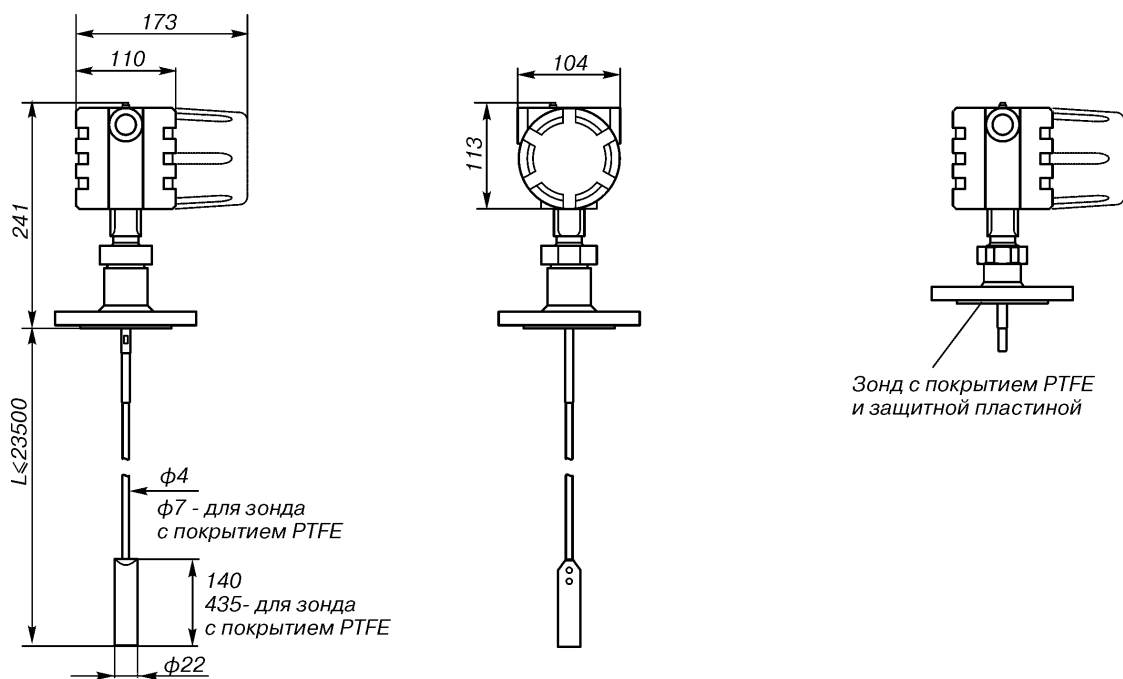
Рис. 17.

* Также доступно гигиеническое присоединение - см.раздел "Информация для оформления заказа".

ОДИНАРНЫЙ ГИБКИЙ ЗОНД*



Резьбовое присоединение.



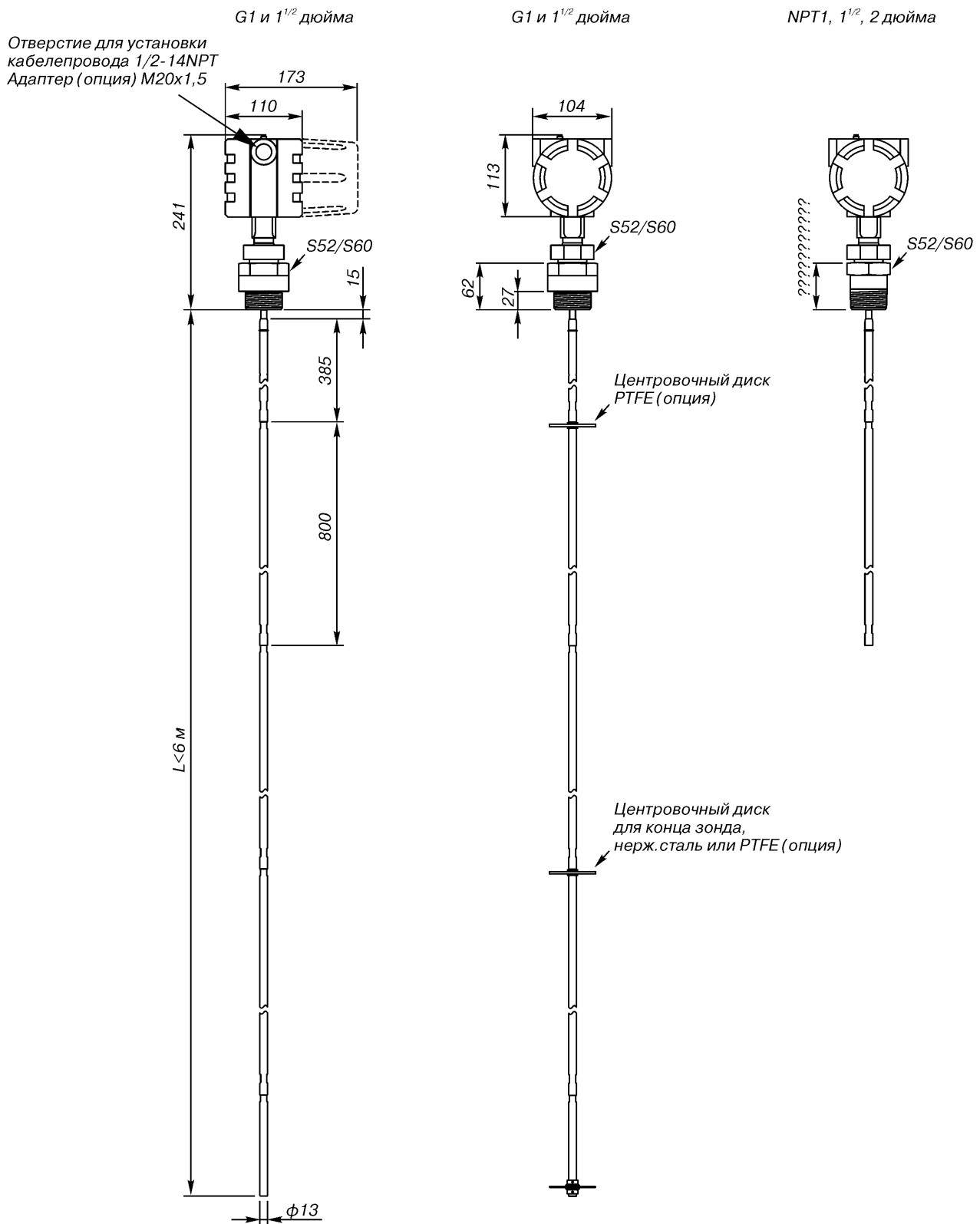
Фланцевое присоединение.

Размеры приведены в мм.

Рис. 18.

* Также доступно гигиеническое присоединение - см.раздел "Информация для оформления заказа".

СЕГМЕНТИРОВАННЫЙ ОДИНАРНЫЙ ЖЕСТКИЙ ЗОНД



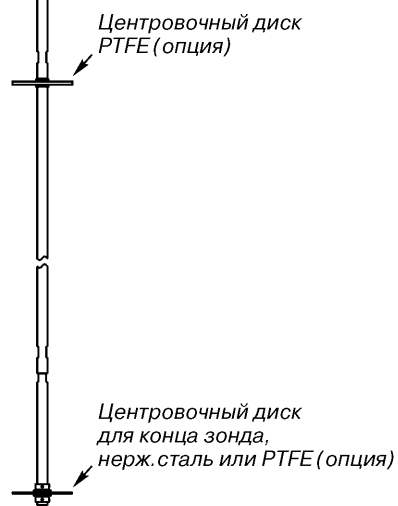
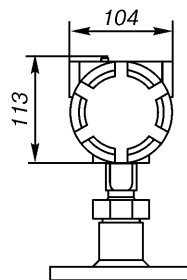
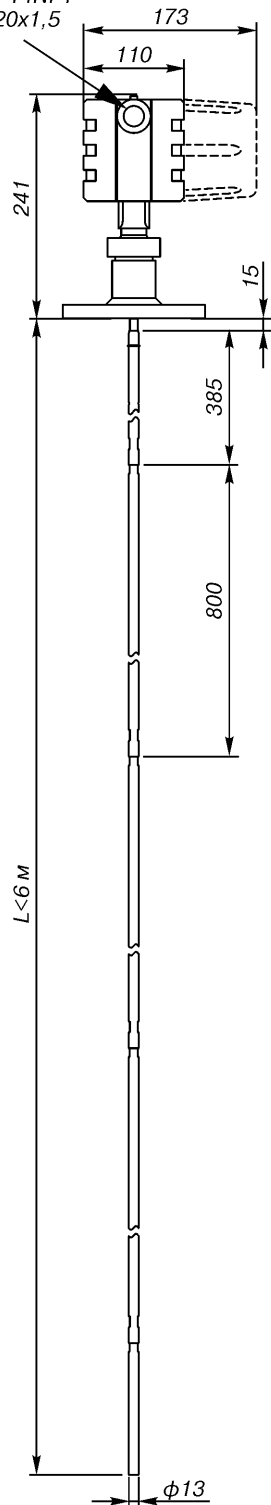
Резьбовое присоединение.

Размеры приведены в мм.

Рис. 19.

СЕГМЕНТИРОВАННЫЙ ОДИНАРНЫЙ ЖЕСТКИЙ ЗОНД

Отверстие для установки
кабелепровода 1/2-14NPT
Адаптер (опция) M20x1,5

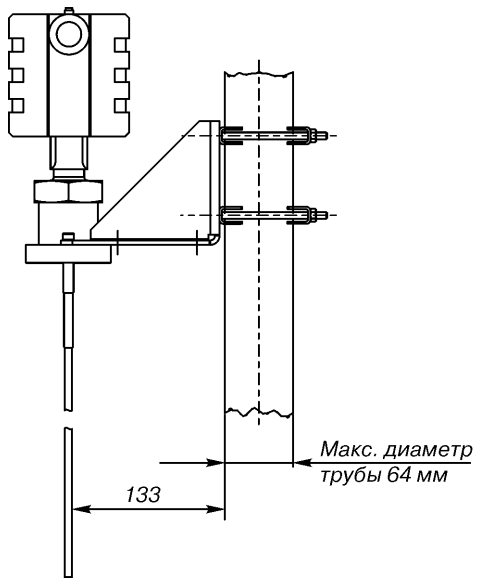


Фланцевое присоединение.

Размеры приведены в мм.

Рис.20.

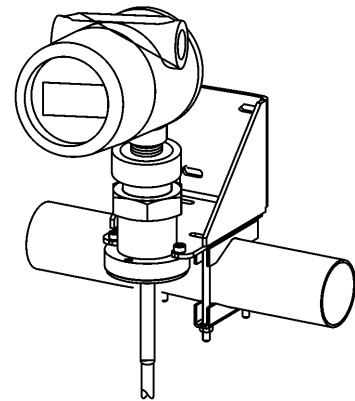
ВЫНОСНОЙ МОНТАЖ



Монтаж на трубу (вертикальная труба).

Размеры приведены в мм.

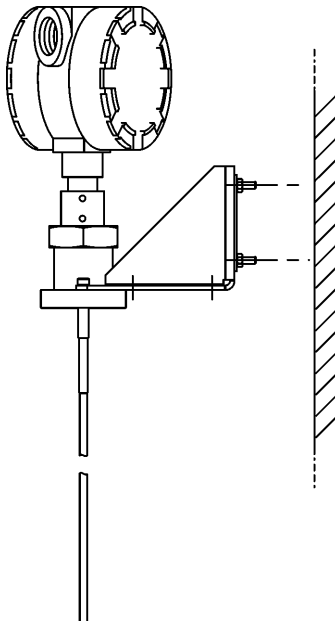
Рис.21.



Монтаж на трубу (горизонтальная труба).

Размеры приведены в мм.

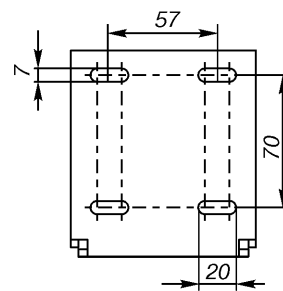
Рис.22.



Монтаж на стену.

Размеры приведены в мм.

Рис.23.



Шаблон сверления отверстий для настенного монтажа.

Размеры приведены в мм.

Рис.24.

УДАЛЕННЫЙ МОНТАЖ

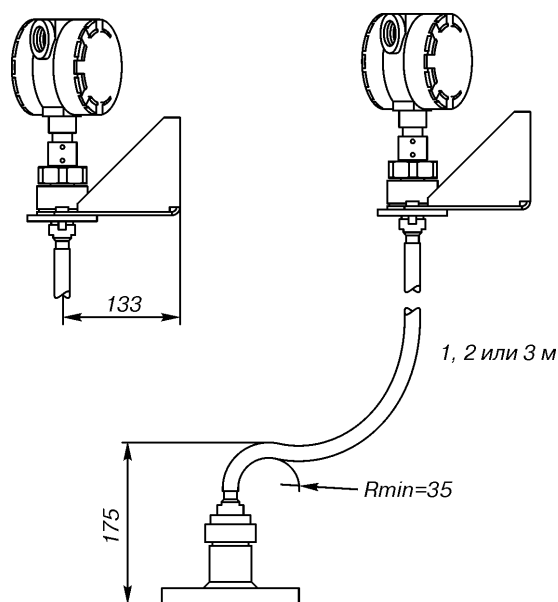


Рис.25.

ИНФОРМАЦИЯ ДЛЯ ОФОРМЛЕНИЯ ЗАКАЗА

Таблица 7

Модель	Описание продукта	Стандартные
3301	Волноводный уровнемер для измерения уровня или уровня границы раздела двух сред (измерение уровня границы раздела доступно при полностью погруженном зонде)	
3302	Волноводный уровнемер для измерения уровня и уровня границы раздела двух сред	
Выходной сигнал		
H	4-20 мА/HART	●
M	RS485 Modbus ⁽¹⁾	●
Материал корпуса		
A	Алюминий с полиуретановым покрытием	●
S	Нержавеющая сталь марки CF8M (ASTM A743)	
Кабельные вводы		
1	1/2-14 NPT	●
2	M20x1,5 (адаптер)	●
Рабочая температура и давление⁽²⁾		Тип зонда
S	Стандартное исполнение: -0,1...4 МПа (-1...40 бар) при температуре до 150°C	3301: Все 3302: 1A, 2A, 3B, 4A, 4B и 4S
Конструкционные материалы⁽²⁾: присоединение к резервуару/зонд		Тип зонда
1	Нерж. сталь 316 L (EN 1.4404)	3301: Все 3302: 1A, 2A, 3B, 4A, 4B и 4S
2	Hastelloy (сплав C-276, UNS N10276). При наличии фланцевого присоединения оснащается защитной пластиной	3301: 3A, 3B, 4A 3302: 3B и 4A
3	Monel (сплав 400, UNS N04400). При наличии фланцевого присоединения оснащается защитной пластиной	3301: 3A, 3B, 4A, 5A и 5B 3302: 3B и 4A
7	Зонд и фланец с покрытием PTFE. Оснащается защитной пластиной	3301: 4A и 5A, исполнение с фланцем 3302: 4A, исполнение с фланцем
8	Зонд с покрытием PTFE	3301: 4A и 5A 3302: 4A
Материал уплотнительного кольца (проконсультируйтесь с заводом-изготовителем о возможности использования других материалов)		
V	Фторэластомер Viton®	●
E	Этиленпропилен	●
K	Перфторэластомер Kalrez® 6375	●
B	Buna-N	●

Продолжение таблицы 7

Тип зонда, модель 3301		Присоединение к резервуару	Длина зонда	Стандартные
3B	Коаксиальный, перфорированный. Для измерения уровня и уровня границы раздела или более простой очистки	Фланец, резьба 1, 1,5 или 2 дюйма	Мин.: 0,4 м Макс.: 6 м	●
4B	Одинарный жесткий (13 мм) ⁽⁴⁾	Фланец, резьба 1, 1,5 или 2 дюйма, Tri-Clamp	Мин.: 0,4 м Макс.: 4,5 м	●
5A	Одинарный гибкий с грузом	Фланец, резьба 1, 1,5 или 2 дюйма, Tri-Clamp	Мин.: 1 м Макс.: 23,5 м	●
1A	Двойной жесткий	Фланец, резьба 1,5 или 2 дюйма	Мин.: 0,4 м Макс.: 3 м	
2A	Двойной гибкий с грузом	Фланец, резьба 1,5 или 2 дюйма	Мин.: 1 м Макс.: 23,5 м	
3A	Коаксиальный (только для измерения уровня)	Фланец, резьба 1, 1,5 или 2 дюйма	Мин.: 0,4 м Макс.: 6 м	
4A	Одинарный жесткий (8 мм)	Фланец, резьба 1, 1,5 или 2 дюйма, Tri-Clamp	Мин.: 0,4 м Макс.: 3 м	
5B	Одинарный гибкий с фиксатором	Фланец, резьба 1, 1,5 или 2 дюйма, Tri-Clamp	Мин.: 1 м Макс.: 23,5 м	
Тип зонда, модель 3302		Присоединение к резервуару	Длина зонда	
3B	Коаксиальный, перфорированный. Для измерения уровня и уровня границы раздела или более простой очистки	Фланец, резьба 1, 1,5 или 2 дюйма	Мин.: 0,4 м Макс.: 6 м	●
4B	Одинарный жесткий (13 мм) ⁽⁴⁾	Фланец, резьба 1, 1,5 или 2 дюйма, Tri-Clamp	Мин.: 0,4 м Макс.: 4,5 м	●
1A	Двойной жесткий	Фланец, резьба 1,5 или 2 дюйма	Мин.: 0,4 м Макс.: 3 м	
2A	Двойной гибкий с грузом	Фланец, резьба 1,5 или 2 дюйма	Мин.: 1 м Макс.: 23,5 м	
4A	Одинарный жесткий (8 мм)	Фланец, резьба 1, 1,5 или 2 дюйма, Tri-Clamp	Мин.: 0,4 м Макс.: 3 м	
4S	Сегментированный одинарный жесткий (13 мм)	Фланец, резьба 1, 1,5 или 2 дюйма, Tri-Clamp	Мин.: 0,4 м Макс.: 6,0 м	
Единицы измерения длины зонда				
M	Метрические (м, см)			●
Максимальная длина зонда ⁽⁵⁾ , м				
xxx	0-23 м			●
Максимальная длина зонда ⁽⁵⁾ , см				
xxx	0-99 см			●
Присоединение к резервуару - размер/тип (проконсультируйтесь с заводом-изготовителем по вопросам использования других технологических присоединений)				
Фланцы ANSI/ASME ⁽⁶⁾⁽⁷⁾				
AA	2 дюйма, условное давление 150 по ANSI			●
AB	2 дюйма, условное давление 300 по ANSI			●
AC	2 дюйма, условное давление 600 по ANSI. Для зондов исполнений НТНР/НР			●
AD	2 дюйма, условное давление 900 по ANSI. Для зондов исполнений НТНР/НР			●
BA	3 дюйма, условное давление 150 по ANSI			●
BB	3 дюйма, условное давление 300 по ANSI			●
BC	3 дюйма, условное давление 600 по ANSI. Для зондов исполнений НТНР/НР			●
BD	3 дюйма, условное давление 900 по ANSI. Для зондов исполнений НТНР/НР			●
CA	4 дюйма, условное давление 150 по ANSI			●
CB	4 дюйма, условное давление 300 по ANSI			●
CC	4 дюйма, условное давление 600 по ANSI. Для зондов исполнений НТНР/НР			●
CD	4 дюйма, условное давление 900 по ANSI. Для зондов исполнений НТНР/НР			●
AE	2 дюйма, условное давление 1500 по ANSI. Для зондов исполнений НТНР/НР			
AI	2 дюйма, условное давление 600 по ANSI с кольцевым соединением (RTJ). Для зондов исполнений НТНР/НР			
AJ	2 дюйма, условное давление 900 по ANSI с кольцевым соединением (RTJ). Для зондов исполнений НТНР/НР			
AK	2 дюйма, условное давление 1500 по ANSI с кольцевым соединением (RTJ). Для зондов исполнений НТНР/НР			
AE	2 дюйма, условное давление 1500 по ANSI. Для зондов исполнений НТНР/НР			
BE	3 дюйма, условное давление 1500 по ANSI. Для зондов исполнений НТНР/НР			
BI	3 дюйма, условное давление 600 по ANSI с кольцевым соединением (RTJ). Для зондов исполнений НТНР/НР			
BJ	3 дюйма, условное давление 900 по ANSI с кольцевым соединением (RTJ). Для зондов исполнений НТНР/НР			
BK	3 дюйма, условное давление 1500 по ANSI с кольцевым соединением (RTJ). Для зондов исполнений НТНР/НР			

Продолжение таблицы 7

Фланцы ANSI/ASME ⁽¹²⁾⁽¹³⁾		Стандартные
CE	4 дюйма, условное давление 1500 по ANSI. Для зондов исполнений НТНР/НР	
CI	4 дюйма, условное давление 600 по ANSI с кольцевым соединением (RTJ). Для зондов исполнений НТНР/НР	
CJ	4 дюйма, условное давление 900 по ANSI с кольцевым соединением (RTJ). Для зондов исполнений НТНР/НР	
CK	4 дюйма, условное давление 1500 по ANSI с кольцевым соединением (RTJ). Для зондов исполнений НТНР/НР	
DA	6 дюймов, условное давление 150 по ANSI	
Фланцы EN (DIN) ⁽⁶⁾⁽⁷⁾		
HB	Ду 50, Ру 40	●
HC	Ду 50, Ру 63. Для зондов исполнений НТНР/НР	●
HD	Ду 50, Ру 100. Для зондов исполнений НТНР/НР	●
IA	Ду 80, Ру 16	●
IB	Ду 80, Ру 40	●
IC	Ду 80, Ру 63. Для зондов исполнений НТНР/НР	●
ID	Ду 80, Ру 100. Для зондов исполнений НТНР/НР	●
JA	Ду 100, Ру 16	●
JB	Ду 100, Ру 40	●
JC	Ду 100, Ру 63. Для зондов исполнений НТНР/НР	●
JD	Ду 100, Ру 100. Для зондов исполнений НТНР/НР	●
NH	Ду 65, Ру 16, DIN 2513, форма V13 (ГОСТ 12815-80 исполнение 2)	●
NI	Ду 65, Ру 40, DIN 2513, форма V13 (ГОСТ 12815-80 исполнение 2)	●
NW	Ду 65, Ру 40, DIN 2513, форма R13 (ГОСТ 12815-80 исполнение 3)	●
HE	Ду 50, Ру 160. Для зондов исполнений НТНР/НР	
HF	Ду 50, Ру 250. Для зондов исполнений НТНР/НР	
HI	Ду 50, Ру 40, DIN 2513, форма V13 (ГОСТ 12815-80 исполнение 2)	
HJ	Ду 50, Ру 63, DIN 2513, форма V13 (ГОСТ 12815-80 исполнение 2). Для зондов исполнений НТНР/НР	
HK	Ду 50, Ру 100, DIN 2513, форма V13 (ГОСТ 12815-80 исполнение 2). Для зондов исполнений НТНР/НР	
HP	Ду 50, Ру 16, DIN 2512, форма F (ГОСТ 12815-80 исполнение 4)	
HQ	Ду 50, Ру 40, DIN 2512, форма F (ГОСТ 12815-80 исполнение 4)	
HR	Ду 50, Ру 63, DIN 2512, форма F (ГОСТ 12815-80 исполнение 4). Для зондов исполнений НТНР/НР	
HS	Ду 100, Ру 100, DIN 2512, форма F (ГОСТ 12815-80 исполнение 4). Для зондов исполнений НТНР/НР	
IE	Ду 80, Ру 160. Для зондов исполнений НТНР/НР	
IF	Ду 80, Ру 250. Для зондов исполнений НТНР/НР	
IH	Ду 80, Ру 16, DIN 2513, форма V13 (ГОСТ 12815-80 исполнение 2)	
II	Ду 80, Ру 40, DIN 2513, форма V13 (ГОСТ 12815-80 исполнение 2)	
IJ	Ду 80, Ру 63, DIN 2513, форма V13 (ГОСТ 12815-80 исполнение 2). Для зондов исполнений НТНР/НР	
IK	Ду 80, Ру 100, DIN 2513, форма V13 (ГОСТ 12815-80 исполнение 2). Для зондов исполнений НТНР/НР	
IP	Ду 80, Ру 16, DIN 2512, форма F (ГОСТ 12815-80 исполнение 4)	
IQ	Ду 80, Ру 40, DIN 2512, форма F (ГОСТ 12815-80 исполнение 4)	
JE	Ду 100, Ру 160. Для зондов исполнений НТНР/НР	
JF	Ду 100, Ру 250. Для зондов исполнений НТНР/НР	
JH	Ду 100, Ру 16, DIN 2513, форма V13 (ГОСТ 12815-80 исполнение 2)	
JI	Ду 100, Ру 40, DIN 2513, форма V13 (ГОСТ 12815-80 исполнение 2)	
JJ	Ду 100, Ру 63, DIN 2513, форма V13 (ГОСТ 12815-80 исполнение 2). Для зондов исполнений НТНР/НР	
JK	Ду 100, Ру 100, DIN 2513, форма V13 (ГОСТ 12815-80 исполнение 2). Для зондов исполнений НТНР/НР	
JP	Ду 100, Ру 16, DIN 2512, форма F (ГОСТ 12815-80 исполнение 4)	
JQ	Ду 100, Ру 40, DIN 2512, форма F (ГОСТ 12815-80 исполнение 4)	
KA	Ду 150, Ру 16	

Продолжение таблицы 7

Фланцы JIS ⁽⁶⁾⁽⁷⁾		Стандартные	
UA	50A, 10K	●	
VA	80A, 10K	●	
XA	100A, 10K	●	
UB	50A, 20K		
VB	80A, 20K		
XB	100A, 20K		
YA	150A, 10K		
YB	150A, 20K		
ZA	200A, 10K		
ZB	200A, 20K		
Резьбовые присоединения ⁽⁶⁾		Тип зонда	
RA	NPT 1 1/2 дюйма	3301: Все 3302: 1A, 2A, 3B, 4A, 4B, 4S	●
RC	NPT 2 дюйма	3301: 1A, 2A, 3A, 3B, 4A, 4B, 4S, 5B 3302: 1A, 2A, 3B, 4A, 4B, 4S	●
RB	NPT 1 дюйм	3301: 3A, 3B, 4A, 4B, 4S, 5A, 5B 3302: 3B, 4A, 4B, 4S	
SA	BSP 1 1/2 дюйма (G 1 1/2 дюйма)	3301: Все 3302: 1A, 2A, 3B, 4A, 4B, 4S	
SB	BSP 1 дюйма (G 1 дюйм)	3301: 3A, 3B, 4A, 4B, 4S, 5A, 5B 3302: 3B, 4A, 4B, 4S	
Гигиенические присоединения Tri-clamp ⁽⁶⁾		Тип зонда	
FT	1 1/2 дюйма	3301: 4A, 4B, 4S, 5A, 5B 3302: 4A, 4B, 4S	
AT	2 дюйма		
BT	3 дюйма		
CT	4 дюйма		
Оригинальные фланцы ⁽⁸⁾			
TF	Fisher – нерж. сталь 316L (для буйковых уровнемеров модели 249B), фланец с торсионной трубкой	●	
TT	Fisher - нерж. сталь 316L (для буйковых уровнемеров модели 249B), фланец с торсионной трубкой	●	
TM	Masoneilan - нерж. сталь 316L, фланец с торсионной трубкой	●	
Сертификация для применения изделия в опасных зонах			
NA	Общепромышленное применение	●	
E1	Маркировка взрывозащиты по ATEX ⁽⁹⁾	●	
I1	Маркировка искробезопасности по ATEX	●	
EM	Маркировка взрывозащиты в соответствии с TP TC (EAC)	●	
IM	Маркировка искробезопасности в соответствии с TP TC (EAC)	●	
Опции			
M1	Встроенный цифровой дисплей	●	
P1	Сертификат гидростатических испытаний ⁽¹⁰⁾	●	
N2	Сертификат соответствия стандарту NACE MR-0175 ⁽¹¹⁾ и MR-0103	●	
LS	Удлиняющий стержень ⁽¹²⁾ длиной 250 мм для одинарного гибкого зонда для предотвращения контакта зонда со стенкой/патрубком. Стандартная высота составляет 100 мм	●	
W3	Груз весом 1 кг для одинарного гибкого зонда (5A). Длина 140 мм, диаметр 37,5 мм	●	
BR	Монтажный кронштейн для резьбового 1,5-дюймового присоединения NPT (код модели RA)		
W2	Короткий груз весом 0,36 кг для одинарного гибкого зонда ⁽¹³⁾ . Длина 50 мм		
Центровочные диски		Внешний диаметр	
S2	Центровочный диск из нерж. стали 2 дюйма ⁽¹⁴⁾	45 мм	●
S3	Центровочный диск из нерж. стали 3 дюйма ⁽¹⁴⁾	68 мм	●
S4	Центровочный диск из нерж. стали 4 дюйма ⁽¹⁴⁾	92 мм	●
P2	Центровочный диск из PTFE 2 дюйма ⁽¹⁵⁾	45 мм	●
P3	Центровочный диск из PTFE 3 дюйма ⁽¹⁵⁾	68 мм	●
P4	Центровочный диск из PTFE 4 дюйма ⁽¹⁵⁾	92 мм	●
S6	Центровочный диск из нерж. стали 6 дюймов ⁽¹⁴⁾	141 мм	
S8	Центровочный диск из нерж. стали 8 дюймов ⁽¹⁴⁾	188 мм	
P6	Центровочный диск из PTFE 6 дюймов ⁽¹⁵⁾	141 мм	
P8	Центровочный диск из PTFE 8 дюймов ⁽¹⁵⁾	188 мм	
Выносной монтаж ⁽¹⁶⁾			
B1	Кабель и кронштейн для выносного монтажа, длина кабеля 1 м		
B2	Кабель и кронштейн для выносного монтажа, длина кабеля 2 м		
B3	Кабель и кронштейн для выносного монтажа, длина кабеля 3 м		

Продолжение таблицы 7

Специальная настройка (программное обеспечение)		Стандартные
C1	Конфигурирование на заводе-изготовителе (требуется приложить опросный лист)	●
C4	Уровни сигнала тревоги и насыщения аналогового выходного сигнала в соответствии с рекомендациями NAMUR, сигнализация высоким уровнем.	●
C5	Уровни сигнала тревоги и насыщения аналогового выходного сигнала в соответствии с рекомендациями NAMUR, сигнализация низким уровнем.	●
C8	Сигнализация низким уровнем ⁽¹⁷⁾ (стандартные, принятые в фирме Rosemount уровни сигнала тревоги и насыщения аналогового выходного сигнала)	●
Специальные сертификации		
Q4	Сертификат калибровки завода-изготовителя	●
Q8	Сертификат соответствия материалов по стандарту EN 10204 3.1B ⁽¹⁸⁾	●
U1	Сертификат защиты от переливов WHG. Доступен только для выходного сигнала 4-20 мА/ HART (код опции H)	●
QG	Первичная поверка изделия в соответствии со стандартом ГОСТ	
Монтаж в выносную камеру		
XC	Монтаж уровнемера в выносную камеру Rosemount 9901. Для заказа проконсультируйтесь с заводом-изготовителем ⁽¹⁹⁾	
Специальные исполнения		
RXXXX	Специальные исполнения при использовании нестандартных опций	

⁽¹⁾ Требуется внешний источник питания 8-30 В постоянного тока.

⁽²⁾ Характеристики технологических уплотнений. Окончательные характеристики зависят от фланца и уплотнительного кольца.

⁽³⁾ Касательно других материалов проконсультируйтесь с заводом-изготовителем.

⁽⁴⁾ Исполнение из нерж. стали. Касательно других материалов проконсультируйтесь с заводом-изготовителем.

⁽⁵⁾ С учетом длины груза, если он используется. Укажите полную длину зонда в метрах и сантиметрах. Если высота резервуара неизвестна, округлите её до целочисленной при оформлении заказа. Зонды могут быть обрезаны до точной длины на месте эксплуатации. Максимальная допустимая длина определяется режимом работы. См. раздел "Общие требования к монтажу".

⁽⁶⁾ Исполнение из нерж. стали марки 316L (EN 1.4404). Касательно других материалов проконсультируйтесь с заводом-изготовителем.

⁽⁷⁾ Фланцы ASME/ANSI: соединительный выступ для всех фланцев из нерж. стали; EN(DIN/ГОСТ): плоская поверхность для всех фланцев из нерж. стали; JIS: соединительный выступ для всех фланцев из нерж. стали.

⁽⁸⁾ Исполнение из нерж. стали марки 316L.

⁽⁹⁾ Зонды являются искробезопасными.

⁽¹⁰⁾ Доступно для фланцевого присоединения к резервуару.

⁽¹¹⁾ Доступно для следующих зондов - 3301: 3A, 3B, 4A, 4B, 4S; 3302: 3B, 4A, 4B, 4S.

⁽¹²⁾ Недоступно с зондами с покрытием PTFE.

⁽¹³⁾ Доступно для исполнений с кодом конструкционных материалов 1 и типом зонда 5A.

⁽¹⁴⁾ Доступно для зондов 2A, 4A или 5A.

⁽¹⁵⁾ Доступно для зондов из нерж. стали и Hastelloy типов 2A, 4A, 4B, 4S и 5A.

⁽¹⁶⁾ Требуется конфигурационное ПО версии 10 или выше.

⁽¹⁷⁾ Стандартная установка на аварийный сигнал высоким уровнем.

⁽¹⁸⁾ Сертификат включает все детали, находящиеся под давлением и контактирующие с процессом.

⁽¹⁹⁾ При выборе опции XC уровнемер 3300 и выносная камера 9911 будут сформированы в единый заказ. Одинарные жесткие зонды длиной более 2,5 м поставляются отдельно с целью снижения риска повреждения при транспортировке.

Пример кода модели для заказа: 3301-H-A-1-S-1-V-1A-M-02-05-AA-I1-M1C1.

M-02-05 означает длину зонда, равную 2.05 м.

Символом "●" обозначаются стандартные опции. При заказе этих опций обеспечивается стандартный срок поставки. Прочие опции являются расширенными, срок поставки которых увеличен.

ДОПОЛНИТЕЛЬНЫЕ ПРИНАДЛЕЖНОСТИ

Таблица 8

Присоединение к резервуару - размер/тип (проконсультируйтесь с заводом-изготовителем по вопросам использования других технологических присоединений)			Стандартные
Центровочные диски ⁽¹⁾⁽²⁾		Внешний диаметр	
03300-1655-0001	Комплект, 2-дюймовый центровочный диск, для одинарного жесткого зонда, нерж. сталь	45 мм	●
03300-1655-0002	Комплект, 3-дюймовый центровочный диск, для одинарного жесткого зонда, нерж. сталь	68 мм	●
03300-1655-0003	Комплект, 4-дюймовый центровочный диск, для одинарного жесткого зонда, нерж. сталь	92 мм	●
03300-1655-0006	Комплект, 2-дюймовый центровочный диск, для одинарного жесткого зонда, PTFE	45 мм	●
03300-1655-0007	Комплект, 3-дюймовый центровочный диск, для одинарного жесткого зонда, PTFE	68 мм	●
03300-1655-0008	Комплект, 4-дюймовый центровочный диск, для одинарного жесткого зонда, PTFE	92 мм	●
03300-1655-1001	Комплект, 2-дюймовый центровочный диск, для одинарного/двойного гибкого зонда, нерж. сталь	45 мм	●
03300-1655-1002	Комплект, 3-дюймовый центровочный диск, для одинарного/двойного гибкого зонда, нерж. сталь	68 мм	●
03300-1655-1003	Комплект, 4-дюймовый центровочный диск, для одинарного/двойного гибкого зонда, нерж. сталь	92 мм	●
03300-1655-1006	Комплект, 2-дюймовый центровочный диск, для одинарного/двойного гибкого зонда, PTFE	45 мм	●
03300-1655-1007	Комплект: 2-дюймовый центровочный диск, для одинарного/двойного гибкого зонда, PTFE	68 мм	●
03300-1655-1008	Комплект: 2-дюймовый центровочный диск, для одинарного/двойного гибкого зонда, PTFE	92 мм	●
03300-1655-0004	Комплект, 6-дюймовый центровочный диск, для одинарного жесткого зонда, нерж. сталь	141 мм	
03300-1655-0005	Комплект, 8-дюймовый центровочный диск, для одинарного жесткого зонда, нерж. сталь	188 мм	
03300-1655-0009	Комплект, 6-дюймовый центровочный диск, для одинарного жесткого зонда, PTFE	141 мм	
03300-1655-0010	Комплект, 8-дюймовый центровочный диск, для одинарного жесткого зонда, PTFE	188 мм	
03300-1655-1004	Комплект, 6-дюймовый центровочный диск, для одинарного жесткого зонда, нерж. сталь	141 мм	
03300-1655-1005	Комплект, 8-дюймовый центровочный диск, для одинарного жесткого зонда, нерж. сталь.	188 мм	
03300-1655-1009	Комплект, 6-дюймовый центровочный диск, для одинарного/двойного гибкого зонда, PTFE	141 мм	
03300-1655-1010	Комплект, 8-дюймовый центровочный диск, для одинарного/двойного гибкого зонда, PTFE	188 мм	
Центровочный диск для сегментированного зонда (только для 4S)		Внешний диаметр	
03300-1656-1002	2-дюймовый центровочный диск, для сегментированного PTFE (1 шт.)	45 мм	
03300-1656-1003	3-дюймовый центровочный диск, для сегментированного PTFE (1 шт.)	68 мм	
03300-1656-1004	4-дюймовый центровочный диск, для сегментированного PTFE (1 шт.)	92 мм	
03300-1656-1006	6-дюймовый центровочный диск, для сегментированного PTFE (1 шт.)	141 мм	
03300-1656-1008	8-дюймовый центровочный диск, для сегментированного PTFE (1 шт.)	188 мм	
03300-1656-3002	2-дюймовый центровочный диск, для сегментированного PTFE (3 шт.)	45 мм	
03300-1656-3003	3-дюймовый центровочный диск, для сегментированного PTFE (3 шт.)	68 мм	
03300-1656-3004	4-дюймовый центровочный диск, для сегментированного PTFE (3 шт.)	92 мм	
03300-1656-3006	6-дюймовый центровочный диск, для сегментированного PTFE (3 шт.)	141 мм	
03300-1656-3008	8-дюймовый центровочный диск, для сегментированного PTFE (3 шт.)	188 мм	

Продолжение таблицы 8

Центровочный диск для сегментированного зонда (только для 4S). Продолжение		Внешний диаметр	Стандартные
03300-1656-5002	2-дюймовый центровочный диск, для сегментированного PTFE (5 шт.)	45 мм	
03300-1656-5003	3-дюймовый центровочный диск, для сегментированного PTFE (5 шт.)	68 мм	
03300-1656-5004	4-дюймовый центровочный диск, для сегментированного PTFE (5 шт.)	92 мм	
03300-1656-5006	6-дюймовый центровочный диск, для сегментированного PTFE (5 шт.)	141 мм	
03300-1656-5008	8-дюймовый центровочный диск, для сегментированного PTFE (5 шт.)	188 мм	
Комплект запасных частей для сегментированного зонда			
03300-0050-0001	Сегмент 350 мм (1 шт.) - для верхнего присоединения		
03300-0050-0002	Сегмент 800 мм (1 шт.)		
03300-0050-0003	Сегмент 800 мм (3 шт.)		
03300-0050-0004	Сегмент 800 мм (5 шт.)		
03300-0050-0005	Сегмент 800 мм (12 шт.)		
Фланцы с продувкой⁽³⁾			
03300-1811-9001	Fisher 249B		
03300-1811-9002	Fisher 249C		
03300-1811-9003	Masoneilan		
Прочее			
03300-7004-0001	HART-модем Viatic и кабели (RS232)		●
03300-7004-0002	HART-Модем Viatic и кабели (USB)		●

⁽¹⁾ Если центровочный диск необходим для зонда с фланцем, его можно заказать по кодам опций Sx или Px. Если центровочный диск необходим для зонда с резьбовым присоединением или как запасной элемент, его следует заказывать, используя указанные ниже номера позиций.

⁽²⁾ Для заказа центровочного диска из материала, не указанного ниже, необходимо проконсультироваться с заводом-изготовителем.

⁽³⁾ Требуется 1^{1/2} дюймовое резьбовое присоединение NPT (код опции RA).

ГАРАНТИЙНЫЕ ОБЯЗАТЕЛЬСТВА

Гарантийный срок эксплуатации - 12 месяцев со дня ввода в эксплуатацию, но не более 18 месяцев с даты изготовления. По вопросам расширенной гарантии проконсультируйтесь с заводом-изготовителем.

КОМПЛЕКТ ПОСТАВКИ

- уровнемер волноводный радарный Rosemount 3300 1 шт.
- инструкция по эксплуатации 1 экз.
- сертификат калибровки завода-изготовителя (опция Q4, по заказу) 1 экз.
- инструкция по быстрой установке 1 экз.
- CD с ПО Radar Configuration Tools 1 экз.
- методика поверки 1 экз.
- сертификат первичной поверки (опция QG, по заказу) 1 экз.
- паспорт на прибор (при заказе опции QG) 1 экз.

Замена буйковых уровнемеров на волноводные радарные уровнемеры

КЛЮЧЕВЫЕ МОМЕНТЫ

Волноводные радарные уровнемеры превосходно работают в условиях вибрации, турбулентности и постоянных изменений плотности среды.

Жесткий одинарный зонд является предпочтительным типом зонда для использования в камерах.

Длина зонда должна соответствовать высоте камеры буйкового уровнемера.

Тип и форма монтажных фланцев могут отличаться в зависимости от производителя буйкового уровнемера.



Волноводные радарные уровнемеры: экономически выгодная альтернатива буйковым уровнемерам

ВВЕДЕНИЕ

Сравнение волноводных радарных уровнемеров Rosemount с буйковыми уровнемерами.

Буйковые уровнемеры используются для измерения уровня, уровня границы раздела двух сред и плотности. В каждом из этих случаев принцип измерения основывается на плавучести буйка в жидкости. Таким образом, плотность жидкости – это ключевой фактор, от которого зависит размер буйка и стабильность показаний уровнемера. Любое отклонение от начального значения плотности среды (по которой подбирался боек) может влиять на погрешность измерений.

Буйковые уровнемеры подвержены воздействию вибрации и турбулентности, а также имеют подвижные части, требующие периодического обслуживания или замены, которые могут изнашиваться в процессе работы, деформироваться, загрязняться, что может привести к неверным показаниям переменных процесса. Затраты на техническое обслуживание таких уровнемеров могут быть достаточно высоки.

Волноводные радарные уровнемеры (в западной аббревиатуре Guided Wave Radar или GWR) не имеют подвижных

частей и уже вследствие этого могут снизить затраты на их обслуживание. Прямой метод измерений, обеспечиваемый данным типом приборов, значительно уменьшает погрешность, увеличивает стабильность и безопасность проводимых измерений. Волноводные радарные уровнемеры не подвержены влиянию изменений плотности, механических вибраций или сильной турбулентности. Для их монтажа могут использоваться уже имеющиеся камеры. Таким образом, процесс замены может быть значительно упрощен.

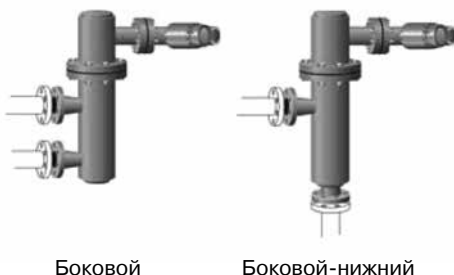
Для правильного монтажа на резервуаре или камере и корректной последующей работы уровнемер должен быть поставлен с фланцем подходящего/соответствующего типа и размера. В настоящее время уровнемеры Rosemount 3300 и 5300 поставляются с различными типами присоединений по стандартам ГОСТ, DIN, ANSI или с фланцами и уплотнениями нестандартных размеров и форм.

ШАГИ ПО ОПРЕДЕЛЕНИЮ ЗАМЕНЫ. ROSEMOUNT 3300 ИЛИ 5300?

1. Определите, какой тип измерений необходим: уровень, граница раздела сред, плотность? Если необходимо измерять уровень, замена буйков волноводными радарными выполняется достаточно просто, без особых требований и условий. Для этого достаточно соблюсти лишь несколько простых рекомендаций, которые будут описаны ниже. Для измерения уровня границы раздела сред волноводными радарными, верхняя среда должна иметь диэлектрическую проницаемость (ДП) ниже, чем у той жидкости, которая будет находиться внизу (для измерений уровня границы раздела смотрите рекомендации ниже). Для случаев измерений уровня границы раздела с наличием толстого эмульсионного слоя, показания волноводного радарного уровнемера могут быть непредсказуемыми. Для таких применений мы предлагаем рассмотреть возможность использования буйковых уровнемеров Fisher от компании Emerson. Также волноводные радарные уровнемеры не предназначены для измерения плотности. Для процессов, где необходимо измерение плотности, мы предлагаем рассмотреть возможность использования датчиков гидростатического давления (ДГ или ДД) Rosemount 3051 или Metran 150.

2. По рис.1 определите тип/форму выносной камеры.

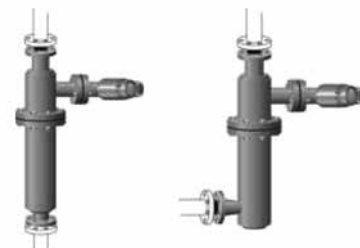
Возможна замена волноводным радаром



Боковой

Боковой-нижний

Замена непосредственно волноводным радаром невозможна



Верхний-нижний

Верхний-боковой

Рис. 1. Тип/форма камеры буйкового уровнемера.

3. Определите производителя, тип и размер ответных фланцев на выносной камере (ГОСТ, DIN, ANSI или нестандартный/патентованный). Внешний диаметр (ВнД) фланца камеры в верхней части может помочь определить стандарт, по которому он выполнен или производителя:

- a. Fisher 249B и 259B: ВнД 229 мм
- b. Fisher 249C: ВнД 148 мм
- c. Fisher 249K: ВнД 254 мм
- d. Fisher 249N: ВнД 254 мм
- e. Masoneilan: ВнД 190 мм
- f. Все остальные: по спецификациям ANSI или DIN

4. По рис.2 определите тип буйкового уровнемера: с торсионной трубкой или с подпружиненным буйком.

5. Определите длину зонда. Длина зонда определяется расстоянием от опорной поверхности фланца до дна камеры (внутренняя полость камеры), как показано на рис.2 и в табл. 1. Зонд должен быть практически равен длине камеры, но при этом не должен касаться ее дна. Между концом зонда и дном камеры должен оставаться небольшой зазор (от 12 до 25 мм).

Выносные камеры разных производителей и рекомендуемые длины зондов

Таблица 1

Производитель камеры	Длина зонда ⁽¹⁾
Fisher (249B, 249C, 249K, 249N, 259B)	Длина буйка + 229 мм
Masoneilan (уровнемеры с торсионной трубкой), фланец производителя	Длина буйка + 203 мм
Прочие с торсионной трубкой ⁽²⁾	Длина буйка + 203 мм ⁽¹⁾
Magnetrol (с подпружиненным буйком) ⁽³⁾	Длина буйка + 195 мм до 383 мм
Прочие (с подпружиненным буйком) ⁽²⁾	Длина буйка + 500 мм

⁽¹⁾ Если используется промывочное кольцо, необходимо добавить 25 мм.

⁽²⁾ В случае с другими производителями могут быть небольшие отличия. Данное значение является приблизительным. Проверьте фактическую длину зонда.

⁽³⁾ Длина зонда зависит от модели уровнемера, уточните параметры процесса (давление, температуру, плотность среды), на которые рассчитан уровнемер.

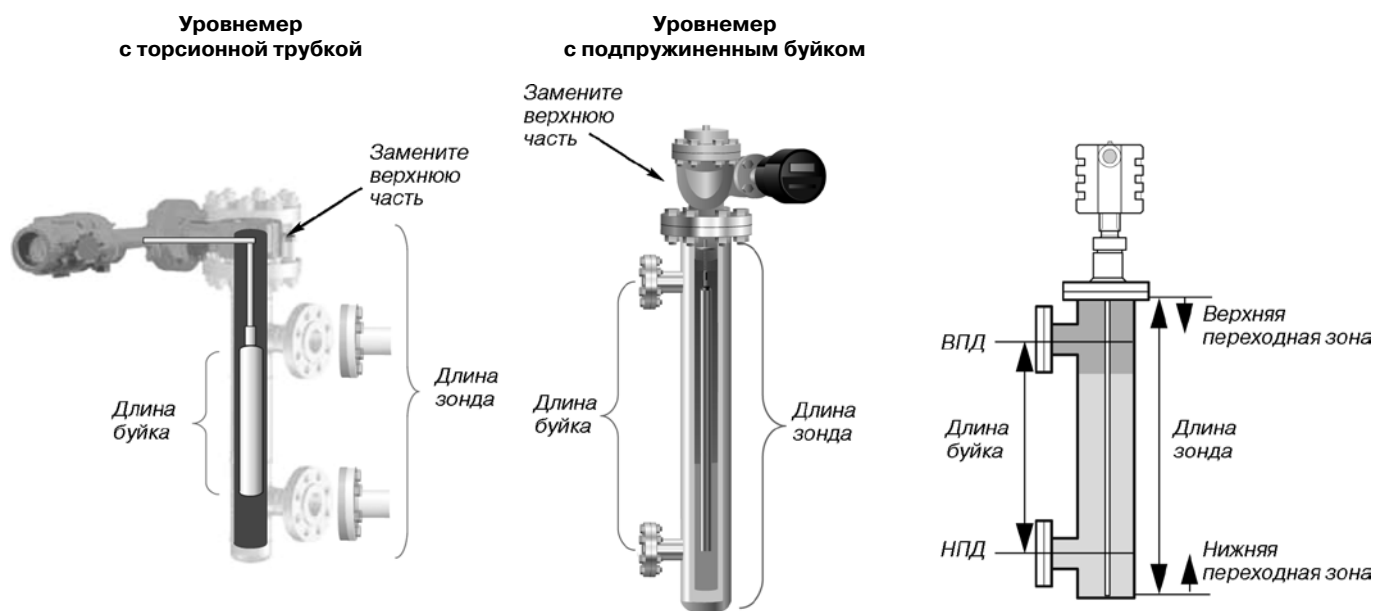


Рис.2. Определение типа буйкового уровнемера.

ИЗМЕРЕНИЕ УРОВНЯ ГРАНИЦЫ РАЗДЕЛА СРЕД

Уровнемеры Rosemount моделей 3301/5301 рекомендуются для измерений уровня при наличии “воздушной подушки” между фланцем и поверхностью верхней среды или уровня границы раздела сред при полном погружении зонда.

Многие буйковые уровнемеры, установленные на резервуаре, осуществляют измерение только уровня границы раздела сред. Если для такого типа измерений использовать волноводные радары Rosemount моделей 3301/5301, то верхняя часть зонда должна быть полностью погружена в верхнюю жидкость, и измеряться будет только уровень границы раздела двух жидкостей. К таким условиям работы применяются те же рекомендации, касающиеся диэлектрических свойств сред, что и при одновременном измерении уровня и уровня границы раздела двух сред.

Рекомендации по измерению уровня границы раздела двух жидких сред

- Жидкость с меньшей диэлектрической проницаемостью должна находиться сверху.

- Типичное применение (нефтепродукт/вода): жидкость с низкой диэлектрической постоянной (<3) находится сверху, жидкость с высокой диэлектрической постоянной (>20) – снизу.

- Разность значений диэлектрических постоянных двух жидкостей должна составлять не менее 6.

- Значение диэлектрической постоянной верхней жидкости должно быть известно (возможно определение на месте).

- Толщина слоя верхней жидкости не должна составлять менее 10 см для уровнемеров Rosemount 3300 (с жестким зондом) и не менее 13 см для уровнемеров Rosemount 5300 (для всех типов зондов, за исключением коаксиальных исполнения НТНР).

- Примеры значений диэлектрических постоянных: темные и светлые нефтепродукты (нефть, бензин) обычно от 1,8 до 4. Для воды и водных растворов кислот характерны высокие значения диэлектрической постоянной (>50).

Примеры применений уровнемеров Rosemount разных моделей: 3301/5301 и 3302/5302

• Волноводные радарные уровнемеры Rosemount моделей 3301 и 5301 могут использоваться как для измерения уровня, так и уровня границы раздела сред. Для измерения уровня границы раздела сред зонды уровнемеров должны быть полностью погружены в жидкость (см.рис.3). Рекомендуется использовать промывочные кольца для устранения “воздушных подушек”.

• Rosemount моделей 3302 или 5302 могут использоваться для одновременного измерения как уровня, так и уровня границы раздела сред. Эти модели рекомендуется использовать при наличии большой “воздушной подушки” в верхней части камеры.



Рис. 3. Измерение уровня границы раздела сред с полностью погруженным зондом.

РЕКОМЕНДАЦИИ ПО ВЫБОРУ ТИПА ЗОНДА

В большинстве случаев для установки в выносные камеры рекомендуются одинарные жесткие зонды. Исключением являются измерения сжиженных газов под высоким давлением (более 40 атм./4 МПа), в таких случаях лучше использовать коаксиальные зонды. Одинарные зонды являются предпочтительным выбором для грязных и вязких жидкостей, так как в случае загрязнения, их очистка значительно легче, чем очистка других типов зондов. Поскольку стенки успокоительных труб или выносных камер способствуют усилению сигнала, одинарные зонды можно использовать как для измерений уровня жидкостей с малым значением диэлектрической постоянной, так и для измерений уровня границы раздела сред. При монтаже уровнемера в камере или успокоительной трубе рекомендуется использовать центровочный диск.



Рис. 4. Типы зондов - одинарные зонды доступны в стандартном исполнении и исполнении высокая температура/высокое давление (НТНР/НР).

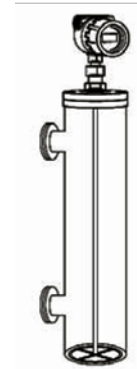


Рис. 5. Одинарный жесткий зонд с центровочным диском.

Буйковые уровнемеры без камер

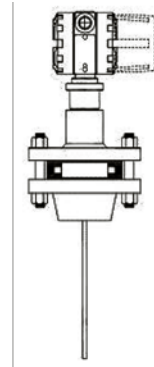
Буйковый уровнемер может быть смонтирован непосредственно на резервуаре в успокоительном колодце (трубе). В подобных случаях длина буйка определяется необходимым диапазоном измерений. Для замены рекомендуется использовать жесткие зонды, но, если необходимо применение гибкого зонда, то его нужно установить по центру трубы, чтобы он не касался ее стенок. При использовании гибкого зонда минимальный рекомендуемый диаметр успокоительной трубы составляет 10 см.

Соединения с промывкой и продувкой

Достаточно часто при измерениях в выносных камерах требуется продувка их верхней части. Это предотвращает образование “воздушной подушки” при измерении уровня границы раздела с полностью погруженным зондом. Продувка необходима, если нужно имитировать изменения уровня для проверки выходного сигнала уровнемеров Rosemount 3300/5300 или для дренирования камеры. Для выполнения этих задач доступны следующие опции:

- Специальное промывочное кольцо для установки между фланцами уровнемера и байпасной камеры, для Rosemount 3300 или 5300 с фланцами ANSI или DIN.
- Фланцы со встроенной промывочной/продувочной системой, для зондов с резьбовым присоединением 1 1/2" NPT.

Для фланцев ANSI



Для камер 249B, 249C и фланцев Masoneilan



Рис. 6. Rosemount серий 3300/5300 с промывочным/продувочным соединением.

Условия процесса (давление и температура)

Стандартные исполнения зондов волноводных радаров Rosemount 3300 и 5300 подходят для применений при температурах до 150°C и давлении до 4 МПа. Для более высоких давлений и температур предусмотрены специальные исполнения зондов для высокого давления и высокой температуры (НТНР) или для высокого давления (НР). Дополнительная информация о диапазонах рабочих давлений и температур приведена на рис.7.

Волноводные радарные уровнемеры Rosemount 5300 обладают высокой чувствительностью и рекомендуются практически для всех применений по измерению уровня сжиженных газов под давлением свыше 4 МПа. Исключение составляют измерения уровня границы раздела сред с полностью погруженным зондом.

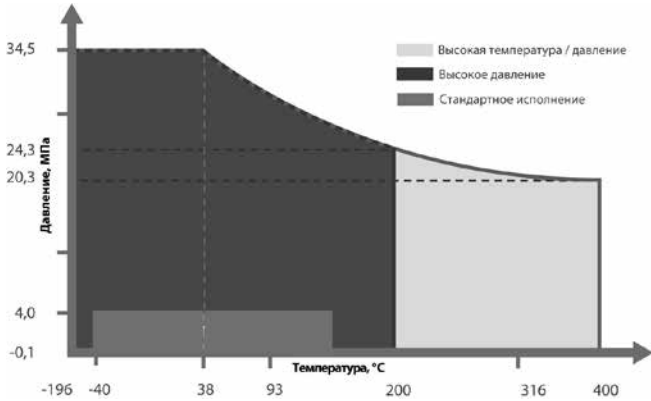


Рис. 7. Пределы рабочих температур и давлений для зондов следующих исполнений: стандартного, НР и НТНР.

ВАРИАНТЫ НАСТРОЙКИ ДИАПАЗОНА ИЗМЕРЕНИЙ

Выносные камеры устанавливаются на резервуар в соответствии с желаемым типом и диапазоном измерений. Диапазон, измеряемый в камере, часто является небольшой частью полной высоты резервуара.

В случае с буйковыми уровнемерами диапазон измерений и пределов выходного сигнала соответствует длине буйка. Нижний (НПД) и верхний (ВПД) пределы диапазона измерений соответствуют низу и верху буйка. В выносных камерах верхний и нижний пределы соответствуют высоте осевых линий отводных труб.

Вариант 1.

Установка НПД на уровень нижнего отбора (0 мм)

Установите опорную высоту как расстояние до точки, где уровень является нулевым. В этом примере осевая линия нижней отводной трубы находится на расстоянии 483 мм от опорной точки. Диапазон выходного сигнала будет равен разнице высот осевых линий отводных труб относительно точки нулевого уровня. НПД нужно установить на 0 мм, ВПД должен быть установлен на 356 мм. Длина зонда должна быть установлена в соответствии с его реальной длиной.

Вариант 2 .

Соответствие выходному сигналу буйкового уровнемера

Опорная высота должна равняться длине зонда. НПД равняется расстоянию от конца зонда до нижней отводной трубы. ВПД – это НПД плюс расстояние до осевой линии верхней отводной трубы. В этом примере опорная высота уровнемера равняется длине зонда (584 мм), НПД равняется 102 мм и ВПД равняется 457 мм.

Вариант 3.

Соответствие общему уровню в резервуаре

Для того чтобы результат измерений соответствовал реальному уровню жидкости в резервуаре, в настройки уровнемера необходимо ввести корректную высоту резервуара. НПД равняется расстоянию от дна резервуара (нижней опорной точки) до осевой линии нижней отводной трубы. ВПД равно НПД плюс межцентровое расстояние между верхней и нижней отводными трубами. Также необходимо ввести реальную длину зонда.

Пример: замена буйка длиной 813 мм зондом длиной 1041 мм. Опорная высота равняется расстоянию от монтажного фланца до дна резервуара. Длина зонда в настройках уровнемера должна соответствовать его реальной длине. НПД соответствует расстоянию от осевой линии нижней отводной трубы до дна резервуара.

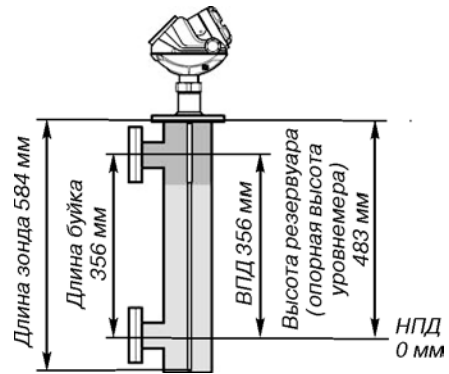


Рис. 8. Настройка диапазона измерений. Вариант 1.

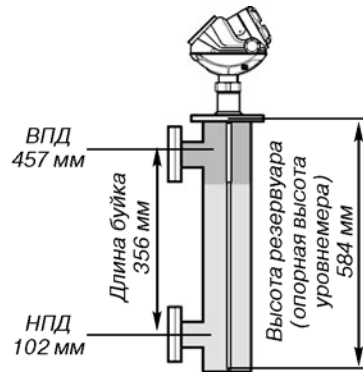


Рис. 9. Настройка диапазона измерений. Вариант 2.

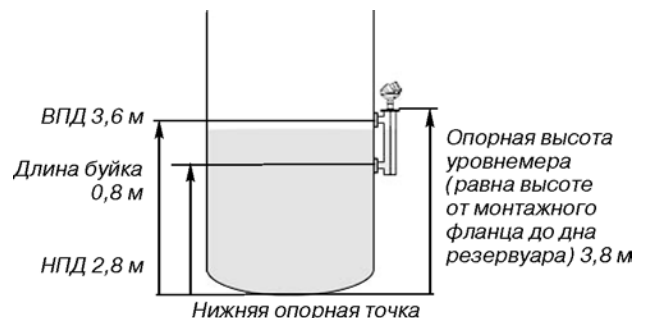


Рис. 10. Настройка диапазона измерений. Вариант 3.

Уровнемер 5400



- **Измеряемые среды:** нефтепродукты, щелочи, кислоты, растворители, алкогольные и слабоалкогольные напитки и сыпучие среды
- **Диапазон измерений:** от 0,4 до 35 м
- **Выходные сигналы:** 4-20 мА/цифровой на базе протокола HART, Foundation™ Fieldbus или Modbus
- **Наличие взрывозащищенного исполнения**
- **Межповерочный интервал:** 4 года

Уровнемеры 5400 - это превосходное решение для бесконтактных измерений уровня жидкостей и сыпучих сред, обладающих различными свойствами, в широком диапазоне рабочих температур и давлений. Благодаря новаторским решениям, улучшающим способность слежения за поверхностью продукта и обеспечивающим уникальную способность обработки сигнала, уровнемеры 5400 рекомендуются для работы в процессах с наличием конденсации, активного парообразования, запыленного пространства внутри резервуара.

Настройка уровнемеров 5400 необычайно проста, что упрощает их адаптивность для широкого круга применений и условий технологических процессов. Уровнемеры 5400 предлагают уникальные возможности, с помощью которых Вы можете ускорить пуско-наладку, одновременно увеличив время безотказной работы и достоверность измерений.

Уровнемеры 5400 могут быть оснащены целым набором антенн и дополнительных опций для достижения максимальной гибкости измерения и формирования оптимального предложения для заказчика.

НАЗНАЧЕНИЕ И ПРИНЦИП ИЗМЕРЕНИЙ

Уровнемеры 5400 представляют собой новейшие интеллектуальные приборы, предназначенные для бесконтактных измерений уровня жидкостей и сыпучих сред в резервуарах, успокоительных колодцах и трубах различного типа и конфигурации. 5400 сконструированы с использованием передовых технологий, позволяющих производить качественные измерения уровня в самых сложных условиях процесса, таких как парообразование, конденсация, пена, турбулентность и наличие веществ с низкой диэлектрической постоянной. Все эти параметры в значительной степени ухудшают условия работы радарных уровнемеров, при этом стандартные приборы могут потерять эхо-сигнал, отраженный от измеряемой поверхности. В таких случаях важно, чтобы уровнемер обладал высокой чувствительностью и мог обнаруживать очень слабые отраженные эхо-сигналы. Уровнемеры 5400 объединяют в себе несколько новаторских решений, повышающих способность слежения за поверхностью среды и обеспечивающих большую надежность измерений и, кроме того, лучшую производительность по сравнению с другими 2-хпроводными уровнемерами. Уровнемеры 5400 могут применяться как для автономной эксплуатации, так и для работы в составе различных автоматизированных систем управления; поддерживают цифровую архитектуру PlantWeb и оснащены аналоговым выходным сигналом 4-20 мА с наложенным цифровым сигналом по протоколу HART, Foundation Fieldbus или Modbus, что позволяет встраивать их в системы АСУТП любой сложности. Полная поддержка цифровых протоколов связи позволяет конфигурировать уровнемеры и осуществлять мониторинг измеренных величин при помощи портативного коммуникатора или персонального компьютера, в зависимости от требований к системе измерений.

Принцип измерений

Уровень среды измеряется посредством коротких радарных импульсов, передаваемых от излучателя с антенной, которые находятся в верхней части резервуара, по направлению к этой среде. Когда радарный импульс достигает поверхности среды, часть энергии рассеивается в среде, а часть отражается обратно в уровнемер. Время задержки между излучением и приемом отраженного эхо-сигнала пропорционально расстоянию, на основе которого рассчитывается уровень. Интеллектуальная технология обработки эхо-сигнала обеспечивает высокоэффективное подавление ложных отражений, а также шумов и помех, связанных с волнением поверхности измеряемого продукта, загрязнением антенны и прочими факторами, негативно влияющими на качество измерений. Таким образом, можно с высокой точностью вычислить расстояние до продукта и уровень продукта в резервуаре.

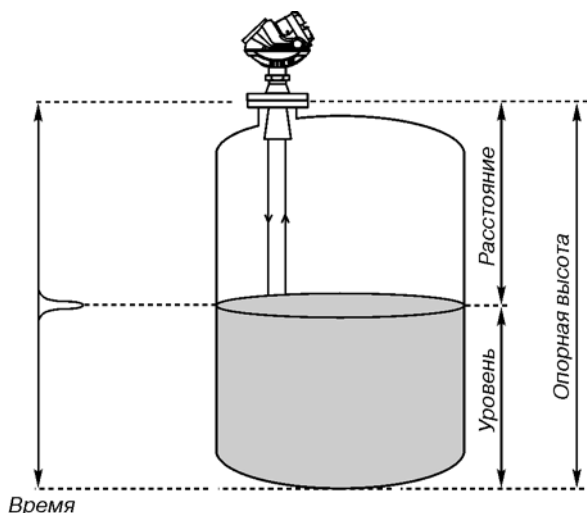


Рис. 1. Принцип измерений.

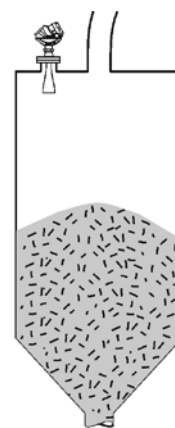
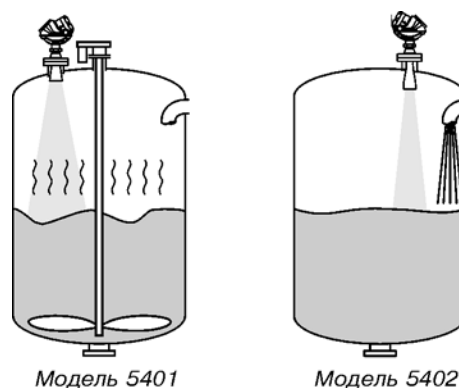
Модели

5400 включает в себя две модели:

- модель 5401 - уровнемер с низкой рабочей частотой (~6 ГГц);
- модель 5402 - уровнемер с высокой рабочей частотой (~26 ГГц) с возможностью измерения сыпучих сред.

Наличие двух частот дает пользователю возможность выбрать модель, наиболее подходящую для условий технологического процесса. Модель 5401 используется в процессах, где имеется турбулентность, тяжелые пары, пена или там, где существует риск возникновения конденсата на антенне.

Модель 5402, с меньшим углом излучения, используется в применениях с наличием высоких, узких или расположенных вблизи стенки резервуара патрубков, внутренних конструкций в резервуаре, а также для измерения сыпучих сред.



Модель 5402 с возможностью измерения сыпучих сред

Рис. 2. Типовые варианты применений.

ОСОБЕННОСТИ УРОВНЕМЕРОВ СЕРИИ 5400

"Технология двойного порта" (Dual Port Technology)

Существующие 2-х-проводные радарные уровнемеры используют только один порт для передачи измерительного и приема отраженного эхо-сигнала. В сложных условиях технологического процесса такая конструкция создает значительные трудности при отслеживании и обработке эхо-сигналов, что негативно влияет на качество и точность измерений уровня.

"Технология двойного порта" означает, что уровнемер оснащен двумя портами для излучения и приема микроволн, что снижает влияние шумов и помех, вызванных различными факторами, и позволяет обеспечить более сильный эхо-сигнал. Даже при наличии слабого отраженного сигнала уровнемер способен распознать его и достоверно определить уровень продукта. При этом уровнемер с такой технологией имеет лучшую способность слежения за измеряемой поверхностью. Таким образом, "Технология двойного порта" - это огромный шаг вперед и лучшая возможность добиться не только лучшего соотношения сигнал/шум, но и сэкономить дополнительную энергию для последующей обработки сигнала и безотказной работы с максимально достоверными результатами.

Круговая поляризация

Стандартно в радарных уровнемерах применяется метод линейной поляризации (поляризация только в одной плоскости). Уровнемеры 5400 используют круговую поляризацию (вектор поляризации вращается во время излучения): при каждом отражении направление этого вращения меняется, что позволяет уровнемеру подавлять сигналы с четным числом отражений и, таким образом, уменьшать количество эхо-сигналов от внутренних конструкций резервуара и/или возмущающих объектов, тем самым повышая надежность измерений. Количество ложных эхо-сигналов от стенок резервуара, возмущающих объектов, конденсированного пара/капель воды автоматически уменьшается на 50% без использования специальных алгоритмов по обработке сигналов. Кроме того, благодаря круговой поляризации, уровнемер можно устанавливать, не соблюдая требований к минимальному расстоянию от стенки резервуара до антенны, характерных для других уровнемеров.

Динамическая оптимизация усиления сигнала

Уровнемеры 5400 оптимизируют коэффициент усиления излученного сигнала в зависимости от высоты резервуара. Коэффициент усиления зависит от расстояния от антенны до поверхности измеряемого продукта и достигает своего максимума у дна резервуара. Максимальное усиление сигнала достигается для всех резервуаров вне зависимости от их высоты - это дает возможность использовать радарные уровнемеры в резервуарах со сложными технологическими условиями (пена, пар и т.д.), обеспечивая надежность измерений.

Конструкция

Компания обладает огромным опытом разработки уровнемеров для эксплуатации в тяжелых условиях, в том числе на химических и нефтеперерабатывающих производствах. Весь этот опыт был использован для конструирования цельнометаллического корпуса уровнемеров 5400 с отдельными отсеками электроники и клеммного блока. Отличительной чертой корпуса является эргономично расположенный встроенный дисплей. Корпус имеет степень защиты IP67 и подходит для использования в окружающей среде с относительной влажностью до 100%.

Уровнемер 5400 состоит из блока электроники, присоединения к резервуару и антенны. Присоединение к резервуару и антенна являются единственными деталями, которые контактируют с атмосферой резервуара. Корпус блока электроники, изготовленный из литьевого алюминия или нержавеющей стали, состоит из двух отсеков. В одном отсеке находится электроника, в другом - клеммы повышенной влагоустойчивости. Блок электроники можно отсоединять, не открывая резервуар и не прерывая технологический процесс, что повышает уровень безопасности и облегчает обслуживание. В корпусе имеется два кабельных ввода с резьбой 1/2 дюйма NPT или адаптером M20 в качестве опции (см. раздел "Информация для оформления заказа").

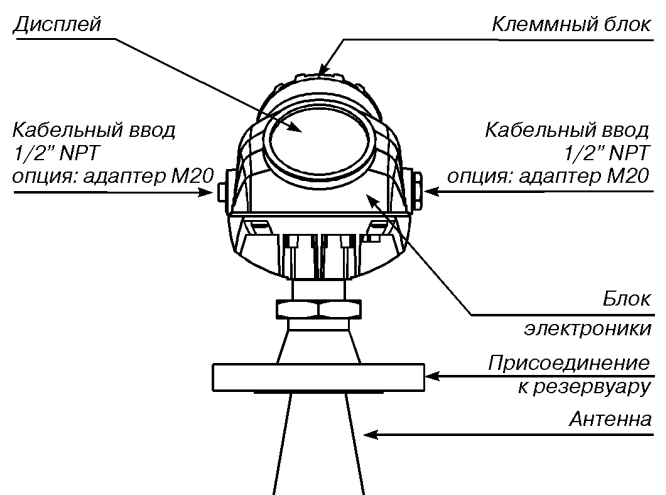


Рис.3. Конструкция уровнемера Rosemount 5400.

Стандартно уровнемеры 5400 оснащаются высокоэффективными коническими антеннами различных форм и размеров. При наличии агрессивных сред и нестандартной конфигурации патрубка, уровнемеры могут быть оснащены стержневыми антеннами и антеннами с уплотнением соединения с процессом (см. разделы "Информация для оформления заказа" и "Габаритные и установочные размеры"). Присоединение к резервуару состоит из уплотнения и присоединения (фланцевого, резьбового или гигиенического) и защищает уровнемер от воздействия загрязнений и конденсата (см. раздел "Информация для оформления заказа").

ПРИМЕРЫ ПРИМЕНЕНИЙ

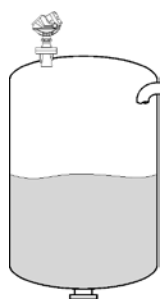


Рис.4а.

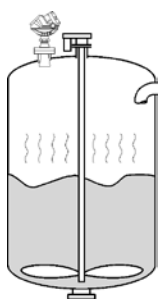


Рис.4б.

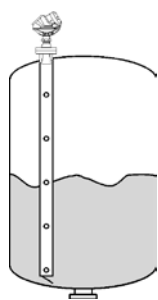


Рис.4в.

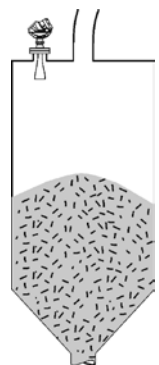


Рис.4г.

Резервуары-хранилища (рис. 4а). Уровнемеры 5400 применяются для измерений в резервуарах-хранилищах, а также резервуарах с узким патрубком. Как правило, поверхность среды в таких резервуарах спокойная или слабо возмущенная, что является наиболее благоприятными условиями для работы.

Технологические резервуары (рис. 4б). Поверхность продукта в технологических резервуарах может быть возмущенной из-за работы мешалок, слива/налива или других процессов. Также в таких резервуарах могут присутствовать парообразные или пенные вещества. Уровнемеры 5400, благодаря улучшенной способности слежения за поверхностью среды, обеспечивают непрерывные и надежные измерения в сложных условиях технологического процесса.

Трубы (рис. 4в). Установка уровнемера в успокоительной трубе рекомендуется при сильной турбулентности и возмущения поверхности и низкой диэлектрической постоянной измеряемой среды. Использование трубы уменьшает вспенивание и турбулентность, а также улучшает качество отраженного от поверхности эхо-сигнала. Установка трубы также целесообразна для резервуаров со сжиженным газом, где иногда наблюдается кипение поверхности.

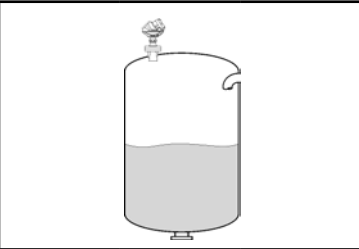
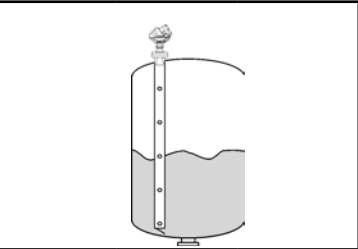
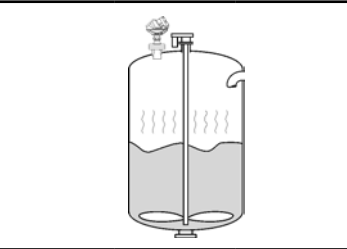
Сыпучие среды (рис. 4г). Модель 5402 применяется для измерения уровня сыпучих сред благодаря специальному алгоритму обработки сигнала. Так как чаще всего при измерении сыпучих сред присутствует высокая запыленность, то для уровнемера 5402 может понадобиться возможность обдува антенны (за более подробной информацией обращайтесь на заводизготовитель).

ДИАПАЗОН ИЗМЕРЕНИЙ

Диапазон измерений уровнемеров 5400 составляет от 0,4 до 35 м и зависит от рабочей частоты уровнемера, размера и типа антенны, диэлектрической постоянной жидкости (ϵ_r) и условий технологического процесса. Чем выше значение диэлектрической постоянной, тем сильнее отраженный эхо-сигнал и больше диапазон измерений (см.табл.1). Для получения более подробной информации свяжитесь с местным представительством ПГ "Метран" или Emerson Process Management, или специалистами отдела технической поддержки.

Максимальное расстояние до поверхности продукта, м

Таблица 1

									
	A	B	C	A	B	C	A	B	C
	Диэлектрическая постоянная								
	Модель 5401, низкочастотная								
Тип антенны	Модель 5402, высокочастотная								
Коническая, 3 дюйма ⁽¹⁾	НП	НП	НП	25	35	35	НП	НП	НП
Коническая, 4 дюйма/стержневая ⁽²⁾	7	12	15	25	35	35	4	8	12
Коническая, 6 дюймов	13	20	25	25	35	35	6	10	14
Коническая, 8 дюймов	20	25	35	25	35	35	8	12	16
Тип антенны	Модель 5402, высокочастотная								
Коническая, 2 дюйма/антенна с уплотнением	10	15	20	25	35	35	3	6	10
Коническая, 3 дюйма/антенна с уплотнением	15	20	30	25	35	35	4	9	12
Коническая, 4 дюймов/антенна с уплотнением	20	25	35	25	35	35	7	12	15

⁽¹⁾ Только для установок в успокоительной трубе.

⁽²⁾ Установка в успокоительной трубе стержневой антенны не допускается.

НП - не применяется.

А. Нефть, бензин и прочие углеводороды, нефтепродукты (диэлектрическая постоянная, $\epsilon_r = (1,9-4,0)$). В успокоительных трубах или при условии спокойной поверхности для некоторых сжиженных газов ($\epsilon_r = 1,4-4,0$).

В. Спирты, концентрированные кислоты, органические растворители, водно-масляные смеси и ацетон ($\epsilon_r = 4,0-10$).

С. Проводящие жидкости, в т.ч. водные растворы, разбавленные кислоты и щелочи ($\epsilon_r > 10$).

ВЫБОР МОДЕЛИ УРОВНЕМЕРА И ТИПА АНТЕННЫ В ЗАВИСИМОСТИ ОТ УСЛОВИЙ ПРИМЕНЕНИЯ

Таблица 2

Модель уровнемера	5402		5401	
	Коническая	Антенна с уплотнением	Коническая	Стержневая
Тип антенны				
Погрешность измерений	±3 мм	±3 мм	±10 мм	±10 мм
Особенности резервуара				
Близкое расположение к гладкой стене резервуара	P	P	P	P
Наличие внутренних препятствий непосредственно на пути распространения радарного луча	HP	HP	З	З
Наличие внутренних препятствия, возможен их обход ⁽¹⁾	P	P	HP	HP
Антенна выступает за пределы патрубка	P	P	P	P
Монтаж в гладком патрубке высотой до 2 м	P	P	З ⁽²⁾	HP ⁽³⁾
Монтаж в патрубке с неровностями, например, сварными швами	З ⁽²⁾	З	З ⁽²⁾	HP ⁽³⁾
Монтаж в успокоительной трубе	P	P	P	HP
Монтаж с клапанами	P	P	HP	HP
Характеристики давления/температуры	См. раздел "Технические характеристики"			
Диапазон измерений				
Особенности технологической среды				
Пар (легкий, средний)	P	P	P	P
Пар (тяжелый)	HP	З	P	P
Конденсирующийся пар/осаждение продукта ⁽⁴⁾	З	P	P	З
Вскипание/турбулентная поверхность (слабое/среднее)	P	P	P	P
Вскипание/турбулентная поверхность (сильное)	З	З	P ⁽⁵⁾	HP
Вскипание/турбулентная поверхность (монтаж в успокоительной трубе)	P	P	P	HP
Пена ⁽⁶⁾	HP	HP	З	З
Пена (монтаж в успокоительной трубе) ⁽⁶⁾	P	P	P	HP
Коррозионные среды (доступны опции)	P ⁽⁷⁾	P ⁽⁷⁾	P ⁽⁷⁾	P ⁽⁷⁾
Материалы с очень низкой диэлектрической постоянной	P	P	P	З
Изменяющаяся плотность/ диэлектрическая постоянная/ рН/ давление/ температура	P	P	P	P
Налипающие/ вязкие/ кристаллизующиеся жидкости	P	P	P	P
Возможность очистки антенны	З	P	З	P
Сыпучие среды ⁽⁸⁾	P	HP	HP	HP

⁽¹⁾ Препятствия не должны быть в пределах зоны распространения радарного импульса. Предпочтительный выбор, благодаря наличию небольшого угла излучения: модель 5402 с конической антенной.

⁽²⁾ Можно использовать удлиненную коническую антенну.

⁽³⁾ Активная часть антенны должна выступать за патрубок.

⁽⁴⁾ Образования конденсата можно избежать или сократить посредством использования нагревателей или других способов очистки.

⁽⁵⁾ Используйте коническую антенну размером 6 или 8 дюймов.

⁽⁶⁾ Пена может либо отражать, либо пропускать, либо поглощать радарный импульс. Рекомендуется установка в успокоительной трубе, поскольку это позволяет снизить влияние пены на качество измерений.

⁽⁷⁾ См. раздел «Информация для оформления заказа».

⁽⁸⁾ Доступные типы антенн (4S, 4H, 4M или 4N).

P - рекомендуется, **З** - зависит от условий применения, **HP** - не рекомендуется.

ОБЩИЕ ТРЕБОВАНИЯ К МОНТАЖУ

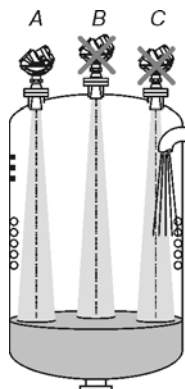


Рис.5. Установка уровнемера 5400 на резервуар.

Для достижения высокого качества и точности измерений при использовании уровнемеров 5400, необходимо принимать во внимание следующие рекомендации:

1. Уровнемер следует устанавливать в местах, откуда четко и беспрепятственно просматривается уровень поверхности продукта, и исключена вероятность попадания каких-либо объектов в зону распространения радарного импульса (А).
2. Устанавливайте уровнемер не по центру резервуара (В).
3. Устанавливайте уровнемер как можно дальше от выпускных отверстий для налива продукта.
4. Объекты и наливные отверстия, создающие турбулентность, должны находиться в стороне от зоны распространения радарного импульса (С).
5. Для обеспечения минимального угла излучения используйте антенну как можно большего диаметра, т. к. она концентрирует микроволны и менее восприимчива к помехам от препятствий. Кроме того, она обеспечивает максимальный коэффициент направленного действия.
6. Для уменьшения влияния турбулентности или вспенивания на процесс измерений применяйте успокоительные или байпасные устройства.
7. Антенна должна быть выровнена вертикально (отклонение от вертикальной оси уровнемера допускается в пределах одного градуса).
8. Для наибольшей эффективности измерений антенна должна выступать за пределы патрубка на 10 мм или более.
9. Благодаря круговой поляризации требований к расстоянию от антенны до стенки резервуара не существует в том случае, если стенка является плоской и не содержит таких помех, как нагревательные спирали и трапы. Оптимальное расстояние от стенки резервуара составляет 1/3 радиуса резервуара.

Тип антенн

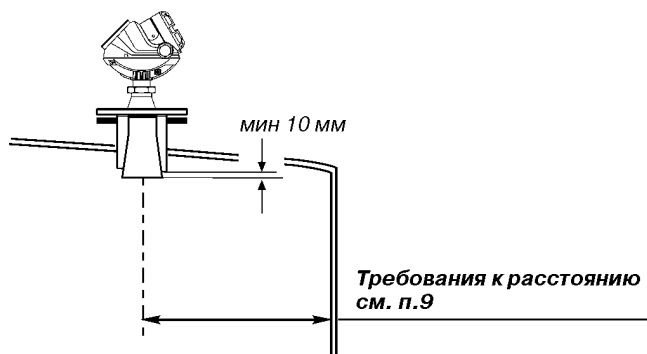


Рис.6. Уровнемер 5400 с конической антенной.

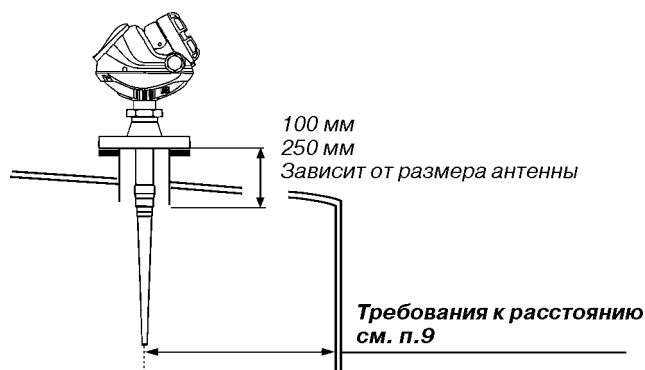


Рис.7. Модель 5401 со стержневой антенной.

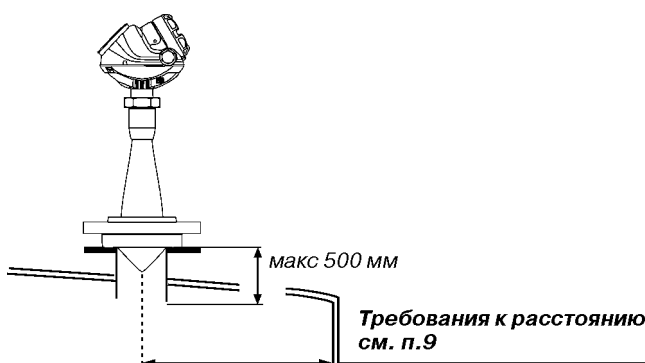


Рис.8. Модель 5402 с антенной с уплотнением.

Угол излучения зависит от типа и размера применяемой при измерениях антенны и рабочей частоты уровнемера.

Таблица 3

Размер антенны	Угол излучения	
	модель 5401	модель 5402
2-дюйма коническая / с уплотнением ⁽¹⁾	-	19°
3- дюйма коническая / с уплотнением ⁽¹⁾	(только для усп.труб)	14°
4- дюйма коническая / с уплотнением ⁽¹⁾ /стержневая ⁽²⁾	37°	9°
6-дюймов коническая	23°	-
8-дюймов коническая	17°	-

⁽¹⁾ Только для 5402.

⁽²⁾ Только для 5401.

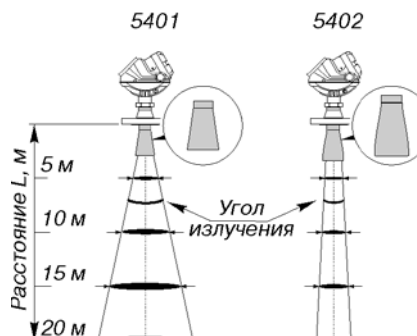


Рис.9. Угол излучения.

ДИАМЕТР ИЗМЕРИТЕЛЬНОГО "ПЯТНА"

Важной особенностью радарных измерений является сфокусированное направленное излучение микроволн, которое позволяет минимизировать требования к установке прибора на резервуаре. Такой показатель как диаметр измерительного пятна контакта D особенно важен при наличии в резервуаре дополнительных устройств и оборудования (лестниц, лопастей мешалок, обогревателей и т.п.). Зависимость размера измерительного пятна от размера антенны и расстояния до поверхности среды приведена в табл.4.

Таблица 4

Расстояние до поверхности среды L, м	Тип антенны					
	4-дюйма коническая/ стержневая	6 дюймов коническая	8 дюймов коническая	2 дюйма коническая/ с уплотнением	3 дюйма коническая/ с уплотнением	4 дюйма коническая/ с уплотнением
	Диаметр измерительного пятна, D, м					
	для модели 5401			для модели 5402		
5	3,5	2,0	1,5	1,5	1,0	1,0
10	7	4,0	3,0	3,0	2,0	1,5
15	10	6,0	4,5	4,5	3,0	2,5
20	13	8,0	6,0	6,0	4,0	3,0

ИНТЕГРАЦИЯ В СИСТЕМУ

Уровнемеры 5400 предусматривают возможность работы как в автономном режиме, так и в составе систем АСУТП. В процессе работы уровнемера информация об уровне наполнения резервуара передается в виде аналогового сигнала 4-20 мА с наложенным цифровым сигналом по протоколу HART, по полевой шине Foundation Fieldbus или Modbus. Для обеспечения надежной и качественной работы радарных уровнемеров 5400, перед вводом в эксплуатацию необходимо произвести их правильное конфигурирование. Для этой цели обычно используется специально разработанное программное обеспечение "Rosemount Radar Master", позволяющее при помощи персонального компьютера осуществлять конфигурирование уровнемеров, производить запись

результатов измерений в журнал, осуществлять расширенную диагностику и т. д. Для связи с уровнемером через "Rosemount Radar Master" требуется наличие HART- или Fieldbus-модема. Конфигурирование также можно осуществлять при помощи HART-коммуникатора и программного пакета Asset Management Solutions (AMS).

В дополнение к проводным протоколам связи, уровнемеры могут оснащаться беспроводным модулем связи Rosemount 775, благодаря чему обеспечивается интеграция уровнемеров в беспроводную сеть и передача измеряемых параметров и диагностической информации по протоколу WirelessHART.

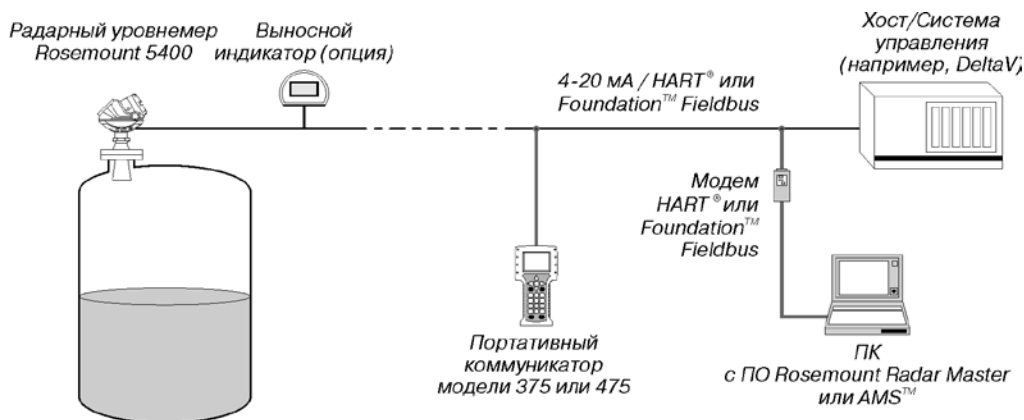


Рис. 10. Интеграция в систему с использованием HART-протокола или Foundation Fieldbus. Интеграция в систему с использованием Modbus приведена в руководстве по эксплуатации.

ДИСПЛЕЙ

Показания можно снимать со встроенного дисплея или дистанционно, используя 4-значный жидкокристаллический дисплей полевого индикатора Rosemount 751.

ОТБРАЖАЕМЫЕ ПЕРЕМЕННЫЕ

С помощью уровнемеров 5400 можно получать информацию об уровне, расстоянии до поверхности продукта, объеме, силе сигнала, наполнении резервуара в процентах от диапазона измерений и внутренней температуре уровнемера.

КОНФИГУРИРОВАНИЕ

Базовое конфигурирование осуществляется при помощи ПО Rosemount Radar Master, портативного коммуникатора модели 375 или 475 или ПО AMS. Для обеспечения расширенного конфигурирования необходимо применять ПО Rosemount Radar Master. Rosemount Radar

Master - это простой в использовании пакет программного обеспечения на базе ОС Windows®, обеспечивающий простоту конфигурирования, обслуживания и диагностики уровнемера. Rosemount Radar Master оснащен мастером настройки, который указывает пользователю, какие параметры необходимо ввести для выполнения базового конфигурирования и запуска уровнемера в эксплуатацию. Специальные функции обеспечивают простоту конфигурирования и настройки уровнемера при работе в технологических процессах с наличием сложных условий: например, функция "Measure & Learn" ("Измерить и научиться") обеспечивает сканирование резервуара и автоматическое определение истинных и ложных эхо-сигналов. ПО Rosemount Radar Master также оснащено функцией графического отображения кривых эхо-сигналов, автономного конфигурирования, регистрации данных и расширенной оперативной помощью. Использование Rosemount Radar Master позволяет с легкостью настроить и в кратчайшие сроки ввести уровнемер в эксплуатацию даже неопытному пользователю.

ТЕХНИЧЕСКИЕ ХАРАКТЕРИСТИКИ

Таблица 5

Общие параметры	
Модель	5401: ~6 ГГц 5402: ~26 ГГц
Принцип измерений	Импульсные радары со свободно распространяющимся сигналом
Излучаемая мощность	<1 мВт
Рабочие характеристики	
Диапазон измерений	от 0,4 до 35 м (расстояние от присоединения)
Погрешность измерений	модель 5401: ± 10 мм модель 5402: ± 3 мм
Переходная зона ⁽¹⁾	150 мм от нижнего края антенны
Ближняя зона измерений	400 мм от нижнего края антенны
Погрешность ближней зоны измерений	модель 5401: ±30 мм модель 5402: ±15 мм
Разрешающая способность	1 мм
Воспроизводимость	1 мм на расстоянии 5 м
Время обновления данных	1 раз в секунду
Максимальная скорость изменения уровня	40 мм/с по умолчанию, возможна настройка до 180 мм/с
Дисплей/Конфигурация	
Встроенный дисплей	5-символьный встроенный дисплей. Могут быть представлены переменные процесса. Если выбрано более одной переменной, используется карусельная прокрутка данных. Дисплей также отображает информацию по диагностике и ошибкам
Переменные выходного сигнала	Уровень, расстояние, объем, расход, сила сигнала, внутренняя температура, аналоговый выходной ток и % от диапазона
Единицы измерений	Уровень и расстояние: м, см, мм, футы, дюймы. Скорость изменения уровня: м/с, фт/с. Объем: литры, куб. метры, куб. футы, куб. дюймы, галлоны (США, Великобритания), баррели, куб. ярды
Инструменты конфигурирования	HART: Rosemount Radar Master, портативный коммуникатор модели 375 или 475, ПО AMS или любая хост-система с поддержкой EDDL или расширенного EDDL. Foundation Fieldbus: Rosemount Radar Master, портативный коммуникатор модели 375 или 475, DeltaV или любая хост-система с поддержкой DD (Device Descriptors)
Электрические параметры	
Источник питания	HART: 16-42, 4 В пост. тока 16-30 В пост. тока при наличии искробезопасного исполнения; 20-42,4 В пост. тока при наличии взрывобезопасного исполнения. Foundation Fieldbus: 9-30 В пост. тока (9-30 В пост. тока при наличии искробезопасного исполнения; 16-32 В пост. тока при наличии взрывобезопасного исполнения) Modbus: 8-30 В пост. тока
Внутренняя потребляемая мощность	< 50 мВт при нормальном режиме работы
Выходной сигнал	HART/4-20 мА, Foundation Fieldbus или Modbus
Уровень аварийного сигнала (настраиваемый)	Стандартный: низкий=3,75 мА, высокий=21,75 мА NAMUR NE43: низкий=3,6 мА, высокий=22,5 мА
Уровни насыщения	Стандартный: низкий=3,9 мА, высокий=20,8 мА NAMUR NE43: низкий=3,8 мА, высокий=20,5 мА
Кабельный ввод	1/2 дюйма NPT или адаптер M20x1,5 (опция)
Выходные кабели	Рекомендуются витые экранированные пары сечением 0,5 мм ²
Механические параметры	
Антенны	Материал антенны, подвергающейся воздействию атмосферы резервуара, зависит от типа антенны (см. раздел "Информация для оформления заказа")
Корпус	Алюминий с полиуретановым покрытием
Габариты	См. "Габаритные и установочные размеры"
Масса (без фланца и антенны)	2,0 кг (алюминий) / 5,0 кг (нержавеющая сталь)
Эксплуатационные параметры	
Температура окружающей среды ⁽²⁾	от -50 до 80°C. Для уровнемеров с ЖКИ: от -20 до 70°C
Температура хранения	от -50 до 90°C, с ЖКИ: от -40 до 85°C
Температура процесса	от -40 до 150°C
Давление процесса ⁽³⁾	от -0,1 до 1,6 МПа
Влажность окружающей среды	Относительная влажность до 100% при 35°C и более низких температурах без конденсации влаги
Заводская герметизация	Да
Степень защиты от внешних воздействий	IP67 по ГОСТ 14254

(1) Переходная зона - зона, в которой погрешность измерений не нормируется.

(2) Зависит от сертификации на использование в опасных зонах.

(3) Окончательная характеристика зависит от выбора уплотнительного кольца и фланца (см. раздел "Информация для оформления заказа").

ОГРАНИЧЕНИЯ НА ПРИМЕНЕНИЕ УРОВНЕМЕРОВ 5400 ПО ТЕМПЕРАТУРЕ И ДАВЛЕНИЮ

Номинальное значение температуры/давления зависит от конструкции уровнемера в комбинации с материалом уплотнительного кольца, фланца и прокладки (см.рис. 11 и табл.6).

Таблица 6

Уплотнение резервуара с различными материалами уплотнительного кольца	Температура процесса, °С	
	мин.	макс.
Viton	-20	150
Этилен Пропилен (EPDM)	-40	150
Kalrez 6375	-15	150
Buna-N	-40	110

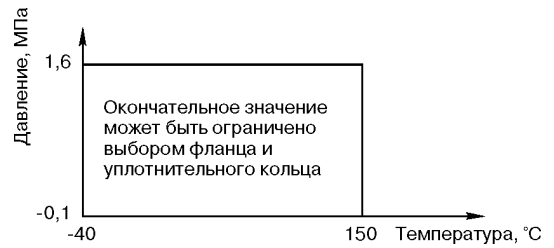


Рис. 11. Диапазон рабочих температур и давлений.

СХЕМЫ ВНЕШНИХ ПОДКЛЮЧЕНИЙ

Ниже приведены схемы подключения уровнемеров Rosemount 5400 с выходным сигналом HART/4-20 мА. За информацией о подключении уровнемеров Rosemount 5400 с выходным сигналом Foundation™ Fieldbus и Modbus обратитесь к руководству по эксплуатации.

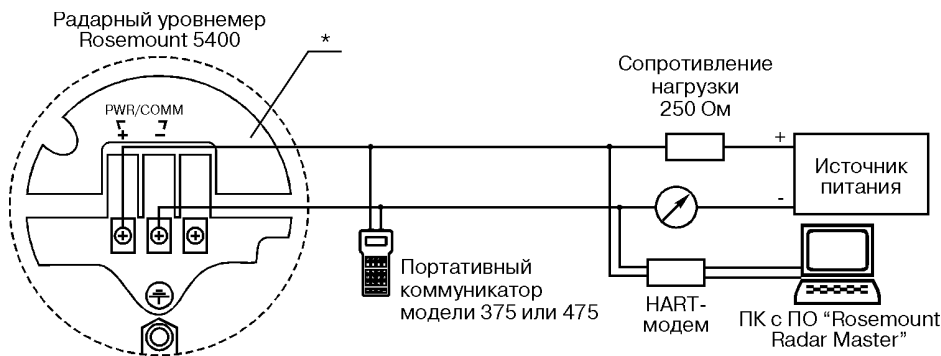


Рис. 12. Подключение с неискробезопасным выходом.

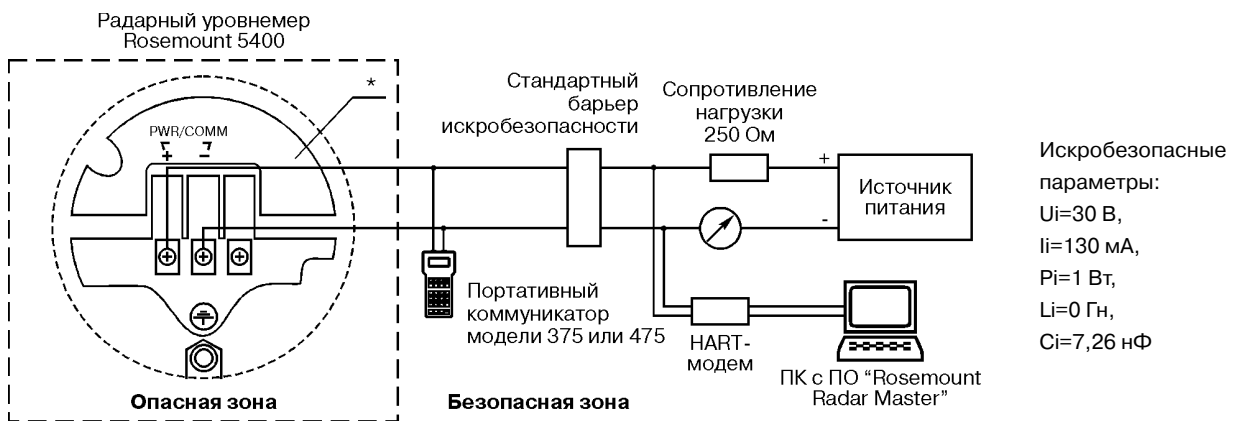


Рис. 13. Подключение с искробезопасным выходом

* При температуре внутри корпуса около 60°С рекомендуется использовать проводку, рассчитанную как минимум на 90°С.

ИСТОЧНИК ПИТАНИЯ (HART)

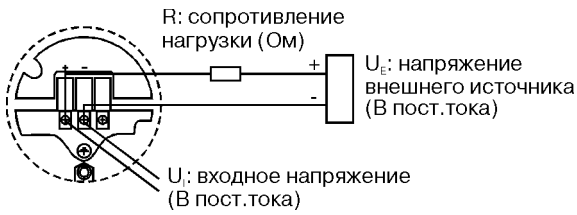


Рис. 14. Сигнал 4-20 мА с протоколом HART.

Входное напряжение U_i для HART составляет 16-42,4 В пост. тока (16-30 В пост. тока для искробезопасного исполнения, и 20-42,4 В пост. тока для взрывобезопасного исполнения). Максимальное сопротивление нагрузки и ограничения электропитания для типовых рабочих условий представлены на рис. 15-17 и в табл.7.

Минимальное входное напряжение (U_i) при различной силе тока

Таблица 7

Сертификации для применения в опасных зонах	Ток	
	3,75 мА	21,75 мА
Безопасные установки и искробезопасные установки	16 В пост.тока	11 В пост.тока
Взрывобезопасные установки	20 В пост.тока	15,5 В пост.тока

Входное напряжение U_i для Foundation fieldbus составляет 9-32 В пост. тока (9-30 В пост. тока в искробезопасных установках, и 16-32 В пост. тока во взрывобезопасных установках). Потребление тока в режиме ожидания составляет 21 мА.

Входное напряжение U_i для Modbus составляет 8-30 В пост. тока.

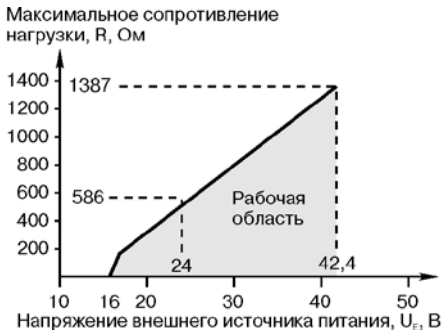


Рис. 15. Диаграмма сопротивлений для уровнемера в безопасной зоне.

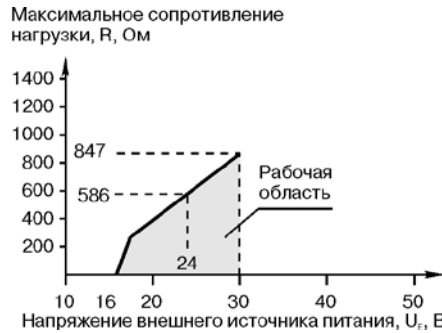


Рис. 16. Диаграмма сопротивлений для уровнемера, сертифицированного на искробезопасность.



Рис. 17. Диаграмма сопротивлений для уровнемера, сертифицированного на взрывобезопасность.

* Эта диаграмма действительна только в том случае, если сопротивление нагрузки HART находится на положительном полюсе источника питания (+), а отрицательный полюс (-) заземлен, в противном случае значение сопротивления нагрузки ограничивается 435 Ом.

ГАБАРИТНЫЕ И УСТАНОВОЧНЫЕ РАЗМЕРЫ

Модель 5401 с конической антенной

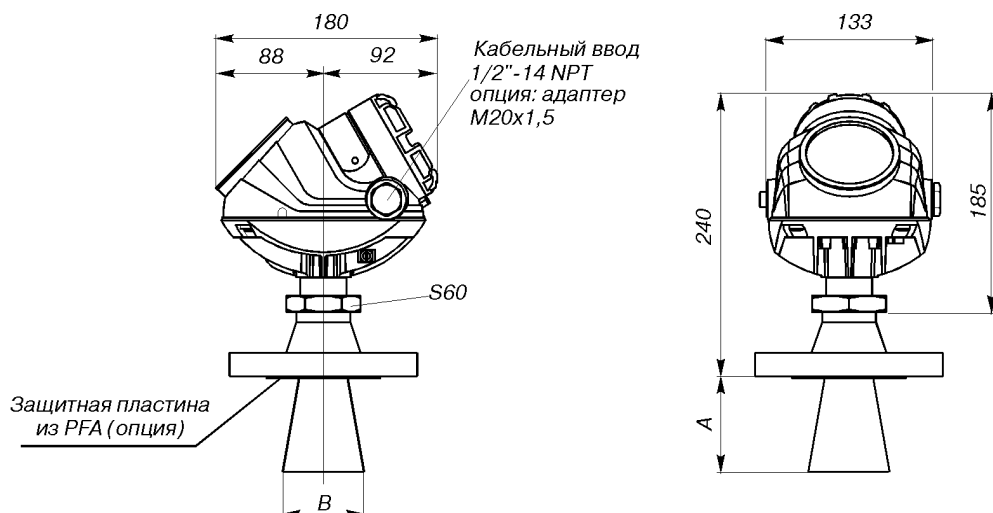


Таблица 8

Материал	Размер конуса к модели 5401	A	B
Нержавеющая сталь 316L Hastelloy® Monel®	3"	84	67
	4"	150	92
	6"	185	140
	8"	270	188

Примечание: антенны из Hastelloy® и Monel® оснащены защитной пластиной.
Размеры приведены в мм.

Модель 5402 с конической антенной

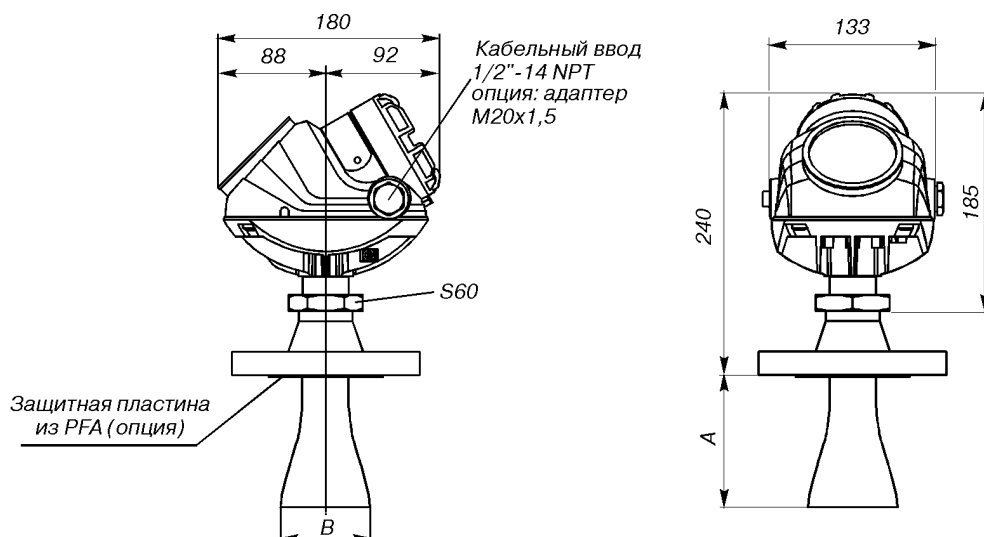


Таблица 9

Материал	Размер конуса к модели 5402	A	B
Нержавеющая сталь 316L	2"	165	50
	3"	150	67
	4"	225	92
Hastelloy® Monel®	2"	150	50
	3"	175	67
	4"	250	92

Примечание: антенны из Hastelloy® и Monel® оснащены защитной пластиной.
Размеры приведены в мм.

Модель 5401 со стержневой антенной

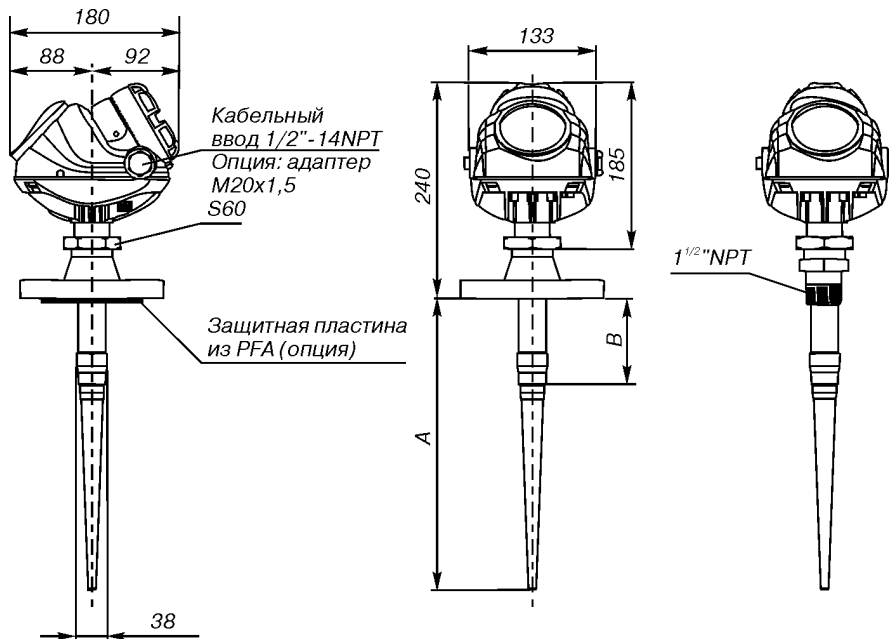


Таблица 10

Стержень	A	B
Стандартный	365	100
Удлиненный	515	250

Примечание:

1. Размеры приведены в мм.
2. Стержневые антенны, полностью выполненные из PFA (коды модели 1R и 2R) оснащены защитной пластиной из PFA и доступны только для фланцевого присоединения.
3. Стержневые антенны, не оснащенный защитной пластиной и выполненные из нержавеющей стали 316L и PFA (коды модели 3R и 4R) доступны как для фланцевых, так и для резьбовых присоединений.

Модель 5402 с антенной с уплотнением

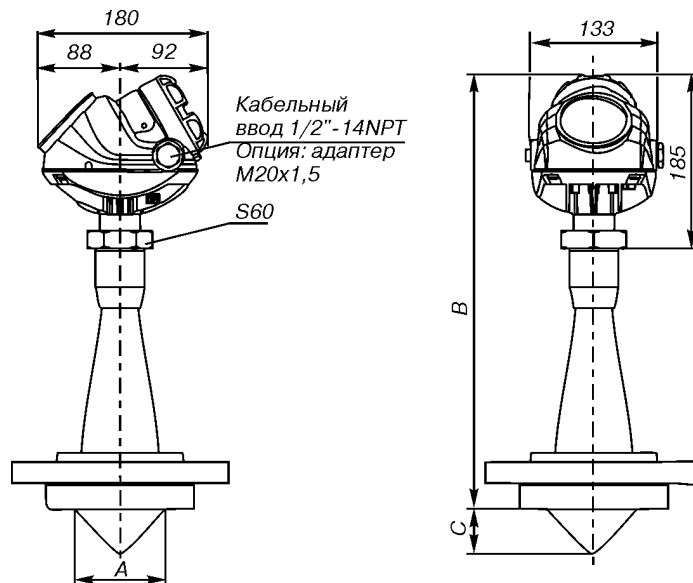


Таблица 11

Размеры	A	B	C
2 дюйма	46	360	22
3 дюйма	72	440	35
4 дюйма	97	480	48

ИНФОРМАЦИЯ ДЛЯ ОФОРМЛЕНИЯ ЗАКАЗА

МОДЕЛЬ 5401

Таблица 12

Модель	Описание продукта	Стандартные
5401	Модель с низкой рабочей частотой (~6 ГГц)	
Материал корпуса		
A	Алюминий с полиуретановым покрытием	●
S	Нержавеющая сталь марки CF8M (ASTM A743)	
Выходной сигнал		
H	4-20 мА/HART	●
F	Foundation™ Fieldbus	●
M	RS485 Modbus (для заказа проконсультируйтесь с заводом-изготовителем)	●
U	Возможность подключения к хабу 2410 (для заказа проконсультируйтесь с заводом-изготовителем)	
Кабельные вводы		
1	1/2-14 NPT	●
2	M20x1,5 (адаптер)	●
E	M12, 4-штырьковый разъем (eurofast®) ⁽¹⁾	●
M	4-штырьковый миниразъем размера A (minifast®) ⁽¹⁾	●
4	2 адаптера M20x1,5 (для заказа проконсультируйтесь с заводом-изготовителем)	
G	2 металлических кабельных ввода 1/2-14NPT (для заказа проконсультируйтесь с заводом-изготовителем) ⁽²⁾⁽³⁾	
Сертификация для применения изделия в опасных зонах		
NA	Общепромышленное применение	●
E1	Маркировка взрывозащиты по ATEX ⁽¹⁾	●
I1	Маркировка искробезопасности по ATEX	●
EM	Маркировка взрывозащиты в соответствии с TP TC (EAC)	●
IM	Маркировка искробезопасности в соответствии с TP TC (EAC)	●
Антенна – размер и материал		
Конические антенны		
3S	3 дюйма Ду 80, нерж. сталь 316L (EN 1.4404), только для установок в успокоительной трубе	●
4S	4 дюйма Ду 100, нержавеющая сталь 316L (EN 1.4404)	●
6S	6 дюймов Ду 150, нержавеющая сталь 316L (EN 1.4404)	●
8S	8 дюймов Ду 200, нержавеющая сталь 316L (EN 1.4404)	●
3H	3 дюйма Ду 80, сплав C-276 (Hastelloy, UNS N10276) с защитной пластиной, только для установок в успокоительной трубе	
4H	4 дюйма Ду 100, сплав C-276 (Hastelloy, UNS N10276) с защитной пластиной	
6H	6 дюймов Ду 150, сплав C-276 (Hastelloy, UNS N10276) с защитной пластиной	
8H	8 дюймов Ду 200, сплав C-276 (Hastelloy, UNS N10276) с защитной пластиной	
3M	3 дюйма Ду 80, сплав 400 (Monel, UNS N04400) с защитной пластиной, только для установок в успокоительной трубе	
4M	4 дюйма Ду 100, сплав 400 (Monel, UNS N04400) с защитной пластиной	
6M	6 дюймов Ду 150, сплав 400 (Monel, UNS N04400) с защитной пластиной	
8M	8 дюймов Ду 200, сплав 400 (Monel, UNS N04400) с защитной пластиной	
3N	3 дюйма Ду 80, нерж сталь 316L (EN 1.4404) с защитной пластиной, только для установок в успокоительной трубе. Соответствует рекомендациям NACE MR0175/ISO 15156 и NACE MR013	
4N	4 дюйма Ду 100, нерж сталь. 316L (EN 1.4404) с защитной пластиной. Соответствует рекомендациям NACE MR0175/ISO 15156 и NACE MR013	
6N	6 дюймов Ду 150, нерж сталь 316L (EN 1.4404) с защитной пластиной. Соответствует рекомендациям NACE MR0175/ISO 15156 и NACE MR013	
8N	8 дюймов Ду 200, нерж сталь. 316L (EN 1.4404) с защитной пластиной. Соответствует рекомендациям NACE MR0175/ISO 15156 и NACE MR013	
Стержневые антенны		
1R	Укороченное исполнение, полностью из PFA ⁽²⁾⁽³⁾ , с защитной пластиной, макс. высота патрубка 100 мм, применяется только при условии свободного распространения сигнала	
2R	Удлиненное исполнение, полностью из PFA ⁽²⁾⁽³⁾ , с защитной пластиной, макс. высота патрубка 250 мм, применяется только при условии свободного распространения сигнала	
3R	Укороченное исполнение, из нерж. стали и PFA ⁽²⁾ , макс. высота патрубка 100 мм, применяется только при условии свободного распространения сигнала	
4R	Удлиненное исполнение, из нерж. стали и PFA ⁽²⁾ , макс. высота патрубка 250 мм, применяется только при условии свободного распространения сигнала	

Продолжение таблицы 12

Прочие антенны		Стандартные
XX	По выбору заказчика	
Уплотнение присоединения к резервуару		
PV	PTFE с уплотнительными кольцами из фторэластомера Viton®	●
PK	PTFE с уплотнительными кольцами из перфторэластомера Kalrez® 6375	●
PE	PTFE с уплотнительными кольцами из EPDM	●
PB	PTFE с уплотнительными кольцами из Buna-N	●
PD	Полностью из PFA ⁽²⁾ (для стержневых антенн, уплотн. кольца не контактируют со средой)	●
Присоединение к резервуару - размер / тип		
Фланцы ANSI (нерж. сталь 316/316L)		
AA	2 дюйма, условное давление 150 по ANSI	●
AB	2 дюйма, условное давление 300 по ANSI	●
BA	3 дюйма, условное давление 150 по ANSI	●
BB	3 дюйма, условное давление 300 по ANSI	●
CA	4 дюйма, условное давление 150 по ANSI	●
CB	4 дюйма, условное давление 300 по ANSI	●
DA	6 дюймов, условное давление 150 по ANSI	●
EA	8 дюймов, условное давление 150 по ANSI	●
Фланцы EN (DIN), нерж. сталь, соответствующая EN 1.4404		
HB	Ду 50 Ру 40	●
IB	Ду 80 Ру 40	●
JA	Ду 100 Ру 16	●
JB	Ду 100 Ру 40	●
KA	Ду 150 Ру 16	●
LA	Ду 200 Ру 16	●
Фланцы JIS, нерж. сталь, соответствующая EN 1.4404		
UA	50A 10K	●
VA	80A 10K	●
XA	100A 10K	●
YA	150A 10K	●
ZA	200A 10K	●
Гигиенические присоединения Tri-clamp (нерж. сталь 316/316L)		
AT	2 дюйма ⁽⁴⁾	
BT	3 дюйма ⁽⁴⁾	
CT	4 дюйма ⁽⁴⁾	
Резьбовое присоединение (нерж. сталь 316L, соответствующая EN 1.4404)		
RA	NPT 1 ^{1/2} дюйма ⁽⁵⁾	
Прочее		
BR	Монтажный кронштейн, нержавеющая сталь 316L / EN 1.4404(5)	
XX	По выбору заказчика	
Опции		
M1	Встроенный цифровой дисплей	●
T1	Клеммный блок с защитой от переходных процессов (стандартно при выборе опций FISCO)	●
Расширенные опции		
GC	Прозрачная защитная крышка уровнемера из PTFE / FEP	
Специальная настройка (программное обеспечение)		
C1	Конфигурирование на заводе-изготовителе (требуется приложить опросный лист)	●
Настройка сигнализации		
C4	Уровни сигнала тревоги и насыщения аналогового выходного сигнала в соответствии с рекомендациями NAMUR, сигнализация высоким уровнем	●
C8	Сигнализация низким уровнем ⁽⁶⁾ (стандартные, принятые в фирме Rosemount уровни сигнала тревоги и насыщения аналогового выходного сигнала)	●
Защита от переливов		
U1	Сертификат защиты от переливов WHG ⁽⁶⁾	●

Продолжение таблицы 12

Специальные сертификации		Стандартные
Q4	Сертификат калибровки завода-изготовителя	●
Q8	Сертификат соответствия материалов по стандарту EN 10204 3.1 ⁽⁷⁾	●
N2	Сертификат соответствия стандарту NACE MR-0175/ISO 15156 и MR-0103 ⁽⁸⁾	
QG	Первичная поверка изделия в соответствии со стандартом ГОСТ	
Сертификаты безопасности		
QS	Отчет отказоустойчивости FMEDA в соответствии со стандартом IEC 61508 (SIL 2) ⁽⁹⁾	
Сертификаты морского регистра		
SRS	Сертификаты морского регистра судоходства	
Специальные процедуры		
P1	Гидростатические испытания ⁽⁵⁾	●
Удлинение антенны		
S3	Удлинитель конической антенны, нерж. стали 316/316L/ в соответствии с EN 1.4404. Максимальная рекомендованная высота патрубка: 500 мм ⁽¹⁰⁾	
Расширенная диагностика		
DO1	Диагностический пакет для Foundation fieldbus	
DA1	Диагностический пакет для HART	
Специальные исполнения		
RXXX	Специальные исполнения при использовании нестандартных опций	

⁽¹⁾ Коды E (eurofast®) и M (minifast®) не применяются с сертификатами взрывозащиты.

⁽²⁾ PFA – фторполимер со свойствами, идентичными PTFE.

⁽³⁾ Стержневые антенны, изготовленные полностью из PFA (коды опций 1R или 2R,) требуют наличия уплотнения присоединения к резервуару из PFA (код опции PD).

⁽⁴⁾ Доступно только для стержневой антенны (коды опций 3R и 4R).

⁽⁵⁾ Некоторые присоединения к резервуару не применяются с опцией гидростатических испытаний (P1).

⁽⁶⁾ Стандартная установка на аварийный сигнал высоким уровнем.

⁽⁷⁾ Сертификат включает все детали находящиеся под давлением и контактирующие с процессом.

⁽⁸⁾ Требуются конические антенны с защитной пластиной (коды опций 3N-8N, 3M-8M, 3N-8N) или стержневые антенны (коды опций 1R-4R).

⁽⁹⁾ Доступно только с выходным сигналом 4-20 мА/HART.

⁽¹⁰⁾ Требуется коническая антенна из нерж. стали (коды опций 4S-8S).

Пример кода модели для заказа: 5401 A H 1 NA 4S PV CA - M1 C1

Символом "●" обозначаются стандартные опции. При заказе этих опций обеспечивается стандартный срок поставки. Прочие опции являются расширенными, срок поставки которых увеличен.

ИНФОРМАЦИЯ ДЛЯ ОФОРМЛЕНИЯ ЗАКАЗА

МОДЕЛЬ 5402

Таблица 13

Модель	Описание продукта	Стандартные
5402	Модель с высокой рабочей частотой (~26 ГГц)	
Материал корпуса		
A	Алюминий с полиуретановым покрытием	●
S	Нержавеющая сталь марки CF8M (ASTM A743)	
Выходной сигнал		
H	4-20 мА/HART	●
F	Foundation™ Fieldbus	●
M	RS485 Modbus (для заказа проконсультируйтесь с заводом-изготовителем)	●
U	Возможность подключения к хабу 2410 (для заказа проконсультируйтесь с заводом-изготовителем)	
Кабельные вводы		
1	1/2-14 NPT	●
2	M20x1,5 (адаптер)	●
E	M12, 4-штырьковый разъем (eurofast®) ⁽¹⁾	●
M	4-штырьковый миниразъем размера A (minifast®) ⁽¹⁾	●
4	2 адаптера M20x1,5 (для заказа проконсультируйтесь с заводом-изготовителем)	
G	2 металлических кабельных ввода 1/2-14NPT (для заказа проконсультируйтесь с заводом-изготовителем) ⁽²⁾⁽³⁾	
Сертификация для применения изделия в опасных зонах		
NA	Общепромышленное применение	●
E1	Маркировка взрывозащиты Exia/db iaIICT4 Ga/Gb X ⁽¹⁾	●
I1	Маркировка взрывозащиты ExiaIICT4 Ga/Gb X	●
EM	Маркировка взрывозащиты в соответствии с TP TC (EAC)	●
IM	Маркировка искробезопасности в соответствии с TP TC (EAC)	●

Продолжение таблицы 13

Антенна – размер и материал		Стандартные
Конические антенны		
2S	2 дюйма Ду 50, нерж. сталь 316L (EN 1.4404)	●
3S	3 дюйма Ду 80, нерж. сталь 316L (EN 1.4404)	●
4S	4 дюйма Ду 100, нержавеющая сталь 316L (EN 1.4404)	●
2H	2 дюйма Ду 50, сплав C-276 (Hastelloy, UNS N10276) с защитной пластиной	
3H	3 дюйма Ду 80, сплав C-276 (Hastelloy, UNS N10276) с защитной пластиной	
4H	4 дюйма Ду 100, сплав C-276 (Hastelloy, UNS N10276) с защитной пластиной	
2M	2 дюйма Ду 50, сплав 400 (Monel, UNS N04400) с защитной пластиной	
3M	3 дюйма Ду 80, сплав 400 (Monel, UNS N04400) с защитной пластиной	
4M	4 дюйма Ду 100, сплав 400 (Monel, UNS N04400) с защитной пластиной	
2N	2 дюйма Ду 50, нерж сталь 316L (EN 1.4404) с защитной пластиной. Соответствует рекомендациям NACE MR0175/ISO 15156 и NACE MR013	
3N	3 дюйма Ду 80, нерж сталь 316L (EN 1.4404) с защитной пластиной. Соответствует рекомендациям NACE MR0175/ISO 15156 и NACE MR013	
4N	4 дюйма Ду 100, нерж сталь. 316L (EN 1.4404) с защитной пластиной. Соответствует рекомендациям NACE MR0175/ISO 15156 и NACE MR013	
Антенны с уплотнением присоединения к резервуару		
2P	2 дюйма Ду 50, PTFE	
3P	3 дюйма Ду 80, PTFE	
4P	4 дюйма Ду 100, PTFE	
Прочие антенны		
XX	По выбору заказчика	
Уплотнение присоединения к резервуару		
PV	PTFE с уплотнительными кольцами из фторэластомера Viton®	●
PK	PTFE с уплотнительными кольцами из перфторэластомера Kalrez® 6375	●
PE	PTFE с уплотнительными кольцами из EPDM	●
PB	PTFE с уплотнительными кольцами из Buna-N	●
NA	Уплотнительное кольцо отсутствует ⁽⁸⁾	●
Присоединение к резервуару - размер/тип		
Фланцы ANSI (нерж. сталь 316/316L)		
AA	2 дюйма, условное давление 150 по ANSI	●
AB	2 дюйма, условное давление 300 по ANSI	●
BA	3 дюйма, условное давление 150 по ANSI	●
BB	3 дюйма, условное давление 300 по ANSI	●
CA	4 дюйма, условное давление 150 по ANSI	●
CB	4 дюйма, условное давление 300 по ANSI	●
DA	6 дюймов, условное давление 150 по ANSI	●
EA	8 дюймов, условное давление 150 по ANSI	●
Фланцы EN (DIN), нерж. сталь, соответствующая EN 1.4404		
HB	Ду 50 Ру 40	●
IB	Ду 80 Ру 40	●
JA	Ду 100 Ру 16	●
JB	Ду 100 Ру 40	●
KA	Ду 150 Ру 16	●
LA	Ду 200 Ру 16	●
Фланцы JIS, нерж. сталь, соответствующая EN 1.4404		
UA	50A 10K	●
VA	80A 10K	●
XA	100A 10K	●
YA	150A 10K	●
ZA	200A 10K	●
Прочее		
BR	Монтажный кронштейн, нержавеющая сталь 316L / EN 1.4404 ⁽⁵⁾	
XX	По выбору заказчика	
Опции		
M1	Встроенный цифровой дисплей	●
GC	Прозрачная защитная крышка уровнемера из PTFE / FEP	●
T1	Клеммный блок с защитой от переходных процессов (стандартно при выборе опций FISCO)	●

Продолжение таблицы 13

Специальная настройка (программное обеспечение)		Стандартные
C1	Конфигурирование на заводе-изготовителе (требуется приложить опросный лист)	●
Настройка сигнализации		
C4	Уровни сигнала тревоги и насыщения аналогового выходного сигнала в соответствии с рекомендациями NAMUR, сигнализация высоким уровнем	●
C8	Сигнализация низким уровнем ⁽³⁾ (стандартные, принятые в фирме Rosemount уровни сигнала тревоги и насыщения аналогового выходного сигнала)	●
Защита от переливов		
U1	Сертификат защиты от переливов WHG ⁽³⁾	●
Специальные сертификации		
Q4	Сертификат калибровки завода-изготовителя	●
Q8	Сертификат соответствия материалов по стандарту EN 10204 3.1 ⁽⁴⁾	●
N2	Сертификат соответствия стандарту NACE MR-0175/ISO 15156 и MR-0103 ⁽⁵⁾	
QG	Первичная поверка изделия в соответствии со стандартом ГОСТ	
Сертификаты безопасности		
QS	Отчет отказоустойчивости FMEDA в соответствии со стандартом IEC 61508 (SIL 2) ⁽⁶⁾	
Сертификаты морского регистра		
SRS	Сертификаты морского регистра судоходства	
Специальные процедуры		
P1	Гидростатические испытания ⁽²⁾	●
Удлинение антенны		
S3	Удлинитель конической антенны, нерж. стали 316/316L/ в соответствии с EN 1.4404. Максимальная рекомендованная высота патрубка: 500 мм ⁽⁷⁾	
Расширенная диагностика		
DO1	Диагностический пакет для Foundation fieldbus	
DA1	Диагностический пакет для HART	
Измерение сыпучих сред		
SM1	Исполнение для измерения сыпучих сред	●
Специальные исполнения		
RXXXX	Специальные исполнения при использовании нестандартных опций	

⁽¹⁾ Коды E (eurofast®) и M (minifast®) не применяются с сертификатами взрывозащиты.

⁽²⁾ Монтажный кронштейн не применяется с опцией гидростатических испытаний (P1).

⁽³⁾ Стандартная установка на аварийный сигнал высоким уровнем.

⁽⁴⁾ Сертификат включает все детали находящиеся под давлением и контактирующие с процессом.

⁽⁵⁾ Требуются конические антенны с защитной пластиной (коды опций 2H-4H, 2M-4M, 2N-4N) или антенны с уплотнением присоединения к резервуару (коды опций 2P-4P).

⁽⁶⁾ Доступно только с выходным сигналом 4-20 мА/HART.

⁽⁷⁾ Требуется коническая антенна из нерж. стали (коды опций 2S-4S).

⁽⁸⁾ Требуется антенна с уплотнением присоединения к резервуару (коды опций 2P, 3P, 4P, уплотнительные кольца не контактируют со средой).

Пример кода модели для заказа: 5402 A H 1 E5 4S PV CA - M1 C1

ГАРАНТИЙНЫЕ ОБЯЗАТЕЛЬСТВА

Стандартный гарантийный срок эксплуатации - 12 месяцев со дня ввода в эксплуатацию, но не более 18 месяцев с даты изготовления. По вопросам расширенной гарантии проконсультируйтесь с заводом-изготовителем.

КОМПЛЕКТ ПОСТАВКИ

- уровнемер радарный Rosemount 5400	1 шт.
- руководство по эксплуатации	1 экз.
- сертификат калибровки завода-изготовителя (опция Q4, по заказу)	1 экз.
- инструкция по быстрой установке	1 экз.
- CD с ПО "Rosemount Radar Master"	1 экз.
- методика поверки	1 экз.
- сертификат первичной поверки (опция QG, по заказу)	1 экз.
- паспорт на прибор (при заказе опции QG)	1 экз.

Уровнемер 5600



- **Измеряемые среды:**
 - нефтепродукты, щелочи, кислоты, растворители, алкогольные напитки;
 - глина, извести, руды и бумажная пульпа;
 - гранулированные материалы от руды до пластиковых гранул, мелкодисперсионные порошковые материалы, цемент и пр.
- **Диапазон измерений:** от 0 до 50 м
- **Выходные сигналы:** 4-20 мА с цифровым сигналом на базе протокола HART или Modbus
- **Наличие взрывозащищенного исполнения**
- **Межповерочный интервал:** 1 год

Уровнемеры 5600 - это интеллектуальные приборы для бесконтактных измерений уровня различных продуктов в резервуарах различных типа и размеров.

Благодаря высокой чувствительности уровнемеры 5600 обеспечивают надежные и точные измерения в сложных условиях технологического процесса и могут применяться для измерений уровня продуктов с низкой диэлектрической проницаемостью, работать в широком диапазоне значений температур и давлений, а также обеспечивают высокую гибкость измерений благодаря широкому выбору антенн и материалов. Уровнемеры 5600 просты в обслуживании и управлении, что в совокупности снижает затраты на ввод в эксплуатацию и обслуживание.

НАЗНАЧЕНИЕ

Уровнемеры 5600 представляют собой сложные интеллектуальные приборы нового поколения, предназначенные для бесконтактных измерений уровня различных сред в резервуарах любого типа, и рекомендуются для измерений уровня сырой нефти, нефтепродуктов и других материалов и продуктов: жидких и сыпучих. Благодаря высокой чувствительности и уникальной способности обработки эхо-сигналов, уровнемеры 5600 широко применяются в сложных условиях технологических процессов. Широкий выбор источников питания постоянного или переменного тока повышает их универсальность при подключении к электрической сети. Уровнемеры 5600 могут применяться как для автономной эксплуатации, так и для работы

в составе различных автоматизированных систем управления; поддерживают цифровую архитектуру PlantWeb и оснащены аналоговым выходным сигналом 4-20 мА с наложенным цифровым сигналом по протоколу HART или Modbus, что позволяет встраивать их в системы АСУТП любой сложности. Дополнительно данные уровнемеры могут быть оснащены дисплейной панелью, позволяющей производить настройку, вести оперативный мониторинг измеряемых и вычисляемых величин, и, кроме того, осуществлять контроль температуры внутри резервуара благодаря возможности подключения к ней датчиков температуры.

КОНСТРУКЦИЯ И ПРИНЦИП ИЗМЕРЕНИЙ

Конструкция

Уровнемер 5600 состоит из блока электроники, присоединения к резервуару и антенны. Блок электроники может быть отсоединен от присоединения к резервуару без нарушения герметичности резервуара и необходимости останова технологического процесса. Блок электроники содержит микропрограммный модуль, в котором учтен весь накопленный опыт работы тысяч радарных уровнемеров, применяемых в различных отраслях промышленности, по отслеживанию отраженных эхо-сигналов от поверхности среды. Для мониторинга и управления непосредственно на месте установки уровнемер может быть оборудован дисплейной панелью с четырьмя кнопками управления, которые позволяют выполнять базовые функции конфигурирования. Кроме того, уровнемер 5600 обеспечивает возможность подключения выносного индикатора и до шести внешних датчиков температуры. Выносная дисплейная панель позволяет выполнять те же функции, что и стандартное программное обеспечение "Rosemount Radar Master". Четыре кнопки управления обеспечивают конфигурирование, мониторинг измерений и диагностику уровнемера.

импульса, а также помех, связанных с волнением поверхности измеряемого продукта и загрязнением антенны уровнемера. Таким образом, можно с высокой точностью вычислить расстояние до продукта и уровень продукта в резервуаре даже в сложных условиях процесса.

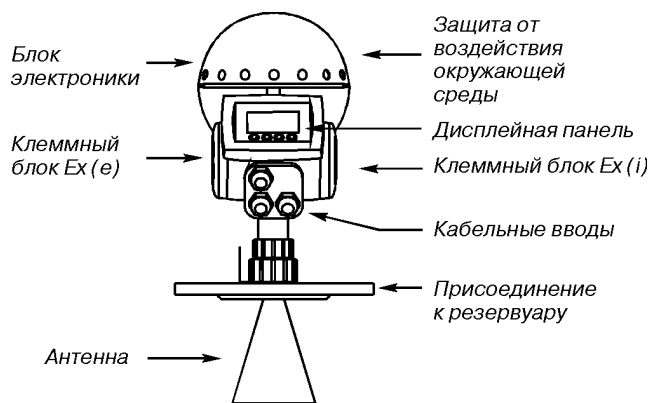


Рис. 1. Конструкция уровнемера.

Принцип измерений

Принцип измерений (см. рис. 2), реализованный в уровнемерах 5600, основан на методе линейной частотной модуляции (FMCW), который в настоящее время широко применяется в высокоточных радиолокационных уровнемерах, предназначенных для работы в системах коммерческого учета. Излученный радарный импульс отражается от поверхности продукта и, через определенное время, зависящее от скорости распространения и расстояния до поверхности продукта, вновь попадает в приемник. В блоке электроники уровнемера происходит преобразование излученного и принятого сигнала - в результате, на выходе образуется сигнал, частота которого равна разности частот принятого и излученного сигнала. По разности частот определяется расстояние до продукта, а затем вычисляется уровень наполнения резервуара. Используемая радарная технология позволяет применить к обработке сигнала средства спектрального анализа, обеспечивающие высокоэффективное подавление ложных отражений радарного

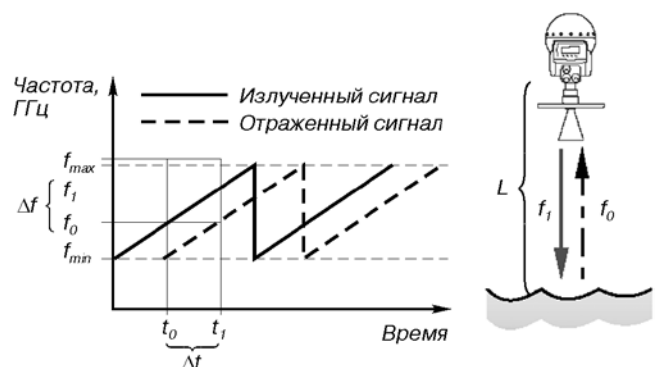


Рис. 2. Принцип работы уровнемера 5600.

Уровнемеры 5600 используют рабочую частоту 10 ГГц, что способствует снижению чувствительности к воздействию пара, пены и загрязнению антенны. Угол излучения при этом постоянно остается небольшим, что позволяет свести к минимуму вероятность возникновения ложных отражений от стенок и прочих объектов, находящихся внутри резервуара и являющихся источниками помех. Это позволяет минимизировать требования к установке прибора на резервуаре.

Диаметр измерительного "пятна"

Важной особенностью радарных измерений является сфокусированное направленное излучение микроволн, которое позволяет минимизировать требования к установке прибора на резервуаре. Такой показатель как диаметр измерительного пятна контакта D особенно важен при наличии в резервуаре дополнительных устройств и оборудования (лестниц, лопастей мешалок, обогревателей и т. п.). Зависимость размера измерительного пятна от размера антенны и расстояния до поверхности среды приведена в табл. 1.

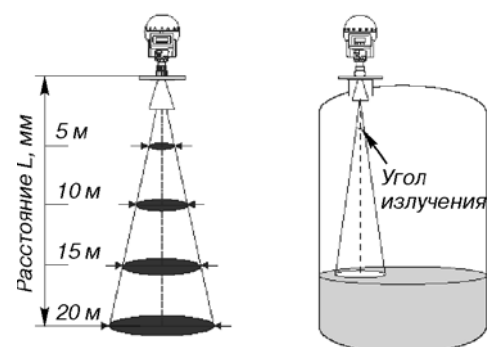


Рис. 3.

Таблица 1

Тип и размер антенны (угол излучения)	Расстояние от фланца до поверхности среды (L), м			
	5	10	15	20
	Диаметр пятна контакта D, м			
Коническая 3" (25°)	2,2	4,4	6,7	8,9
Коническая 4"/с уплотнением 4" (21°)	1,9	3,7	5,6	7,4
Коническая 6"/с уплотнением 6" (18°)	1,6	3,1	4,7	6,3
Коническая 8" (15°)	1,3	2,6	3,9	5,3
Параболическая 18" (10°)	0,9	1,7	2,6	3,5

ДИАПАЗОН ИЗМЕРЕНИЙ

На рис.4 представлена таблица зависимостей диапазона измерений от типа измеряемой среды, типа антенны, диэлектрической постоянной (ϵ_r) и условий технологического процесса (состояния поверхности среды). Для достижения оптимальной производительности процесса измерений максимальное расстояние до поверхности среды должно находиться в пределах диапазона, отмеченного темным. Измерения в зоне, отмеченной светлым, нежелательны. Значения диапазона действительны для измерений при свободном распространении сигнала без использования успокоительных труб (байпасных камер). Для жидкостей, ϵ_r которых составляет менее 1,8 (таких, как сжиженные газы),

рекомендуется использовать антенну диаметром 8", если измерение производится при свободном распространении сигнала. В данном случае диапазон измерений в резервуарах со спокойной поверхностью будет равен 15 м. Для увеличения диапазона измерений в резервуарах с турбулентной поверхностью среды можно использовать успокоительную трубу. Для уровнемеров 5600, установленных в успокоительной трубе и измеряющих уровень турбулентных жидкостей, имеющих значение ϵ_r менее 1,8, типичный диапазон измерений составляет от 35 до 50 м. При установке уровнемера 5600 в успокоительной трубе минимальное значение ϵ_r составляет 1,4.

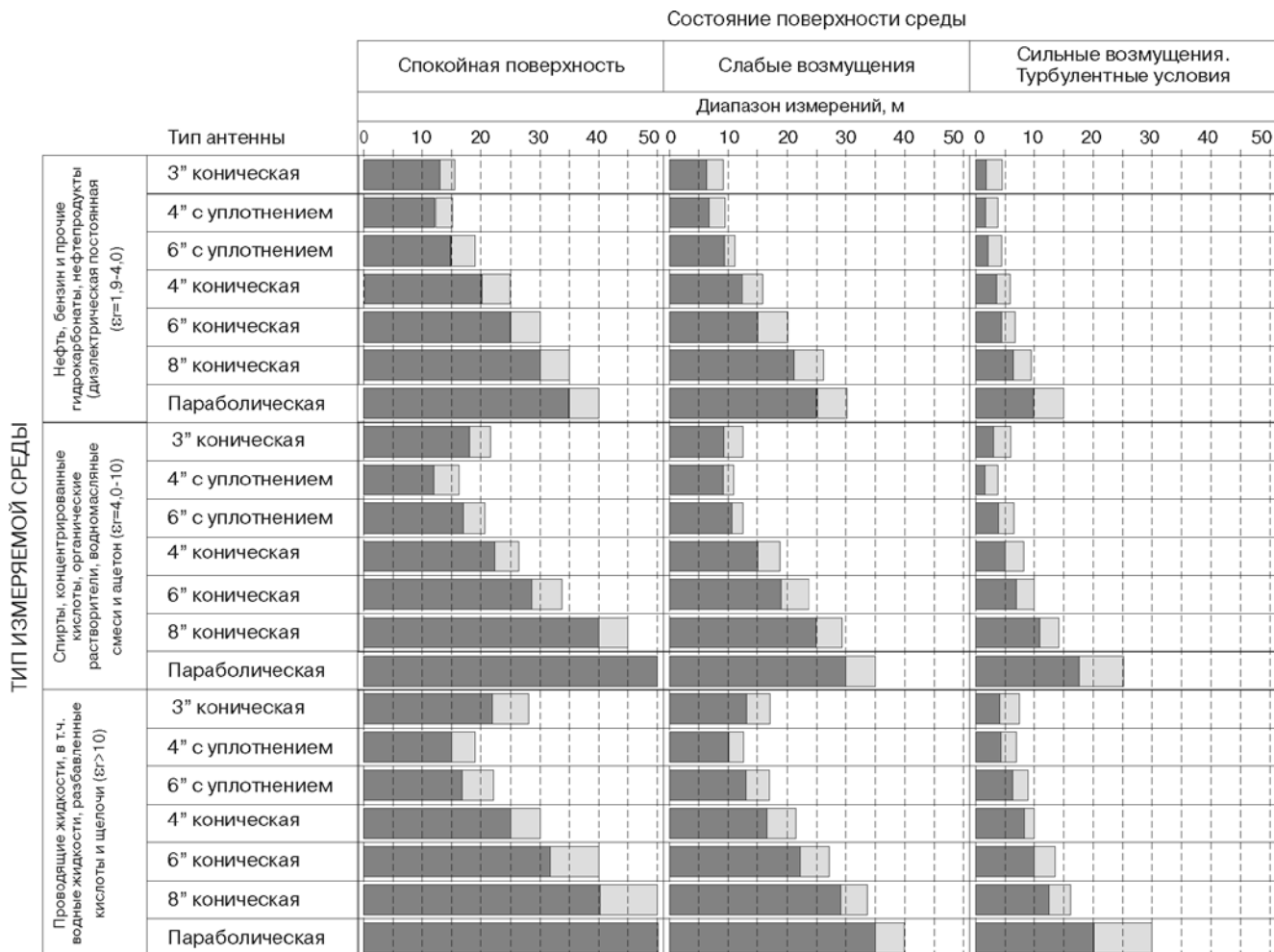


Рис.4.

В зависимости от условий применения и специфических требований технологического процесса уровнемер может быть оборудован антеннами различных типов. Антенна является одной из самых важных частей уровнемера, при этом она является единственным элементом, контактирующим с атмосферой резервуара (см.рис.5-8).

Конические антенны с уплотнением диаметром 4" и 6" не рекомендуются для применений в процессах с наличием турбулентности.



Рис. 5.

Коническая антенна (рис.5)

Предназначена для широкого диапазона применений, включая условия, когда существует высокая вероятность возникновения ложных отражений. Рекомендуется для монтажа на резервуарах со свободным распространением сигнала и монтажа в успокоительных и байпасных устройствах. Для измерений уровня сыпучих веществ в условиях сильной запыленности применяется коническая антенна с продувкой/промывкой.



Рис. 6.

Антенна с уплотнением соединения с процессом (изолирующей линзой) (рис.6) Предназначена для резервуаров с гигиеническими продуктами или агрессивными химикалиями. Коническая антенна защищена от воздействия атмосферы резервуара тефлоновой или керамической линзой. Наружная часть антенны выполнена из материала, подходящего для применения в санитарных условиях или при работе в агрессивных средах.



Рис. 7.

Параболическая антенна (рис.7)

Предназначена для измерений уровня всех типов жидкостей и сыпучих веществ. Для предотвращения налипания пыли (например, при установке в бункерах с цементом и т.п.) антенна защищается эластичным тефлоновым кожухом. Применение параболической антенны обеспечивает минимальный угол излучения по сравнению с остальными типами антенн.

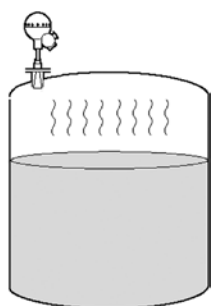
ПРИМЕРЫ ПРИМЕНЕНИЙ

Рис. 8.

Пример 1 (рис.8). В уровнемерах 5600 используется современная микроволновая технология для обеспечения высокой надежности и точности измерений уровня жидкостей и прочих продуктов в широком диапазоне значений температур и давлений, в парогазовых смесях при различных условиях технологического процесса. Рекомендуются для измерений уровня в резервуарах с различной геометрией.

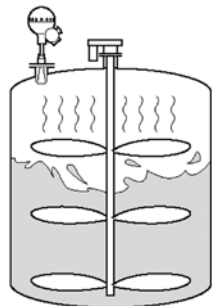


Рис. 9.

Пример 2 (рис.9). Благодаря высокой чувствительности и усовершенствованной обработке эхо-сигналов, уровнемеры 5600 могут использоваться для измерений уровня в технологических резервуарах с мешалками. Помехи от возмущений, создаваемых мешалками, будут успешно отфильтрованы программным обеспечением уровнемера.

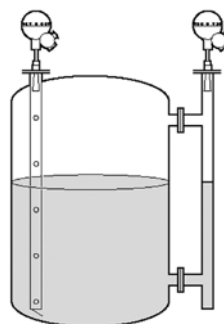


Рис. 10.

Пример 4 (рис.10). Для обеспечения успешных измерений в резервуарах со сжиженным нефтяным газом, где иногда наблюдается кипение поверхности, а также в некоторых особо турбулентных условиях, рекомендуется установка уровнемера в успокоительной трубе или байпасной камере. Использование трубы снижает вспенивание и турбулентность, а также увеличивает силу отраженного от поверхности эхо-сигнала.

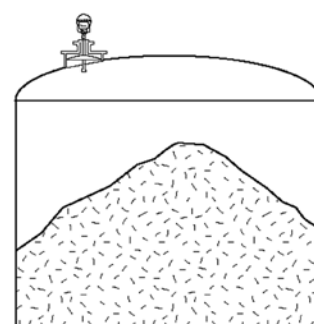


Рис. 11.

Пример 5 (рис.11). Уровнемеры 5600 широко используются для измерений уровня твердых и сыпучих материалов, обладающих чрезвычайно малой диэлектрической постоянной, и, соответственно, малым коэффициентом отражения радарных импульсов, таких как цемент. Подобное применение требует использования антенны, обеспечивающей наибольшую чувствительность и позволяющей улавливать и распознавать слабые эхо-сигналы (параболическая антенна 18").

ИНТЕГРАЦИЯ В СИСТЕМУ

Уровнемеры 5600 предусматривают возможность работы как в автономном режиме, так и в составе систем АСУТП. В процессе работы уровнемера информация об уровне наполнения резервуара передается в виде аналогового сигнала 4-20 мА с наложенным цифровым сигналом по протоколу HART или Modbus. Уровнемеры 5600 оснащены двумя токовыми аналоговыми выходами 4-20 мА: первичным и вторичным, что может быть использовано для обеспечения функций управления, например, срабатывания реле или запуска насосов. Для обеспечения надежной и качественной работы радарных уровнемеров 5600, перед вводом в эксплуатацию необходимо произвести их правильное конфигурирование. Для этой цели обычно используется специально разработанное программное обеспечение "Rosemount Radar Master", позволяющее при помощи персонального компьютера осуществлять конфигурирование уровнемеров, производить

запись результатов измерений в журнал, осуществлять расширенную диагностику и т. д. Для связи с уровнемером через "Rosemount Radar Master" требуется наличие HART-модема. Конфигурирование также можно осуществлять при помощи дисплейной панели модели 2210, HART-коммуникатора модели 475 или 375 и программного пакета Asset Management Solutions (AMS), в системе DeltaV. Уровнемеры 5600 полностью поддерживают цифровую архитектуру PlantWeb и обеспечивают самодиагностику и контроль за состоянием работы.

В дополнение к проводным протоколам связи, уровнемеры могут оснащаться беспроводным модулем связи Rosemount 775, благодаря чему обеспечивается интеграция уровнемеров в беспроводную сеть и передача измеряемых параметров и диагностической информации по протоколу WirelessHART.



* Установка ПК в опасных зонах не допускается.

Рис. 12. Интеграция в систему с использованием HART-протокола.

Интеграция в систему с использованием протокола Modbus приведена в руководстве по эксплуатации.

ПРОГРАММНОЕ ОБЕСПЕЧЕНИЕ "ROSEMOUNT RADAR MASTER"

Rosemount Radar Master - это простой в использовании пакет программного обеспечения на базе ОС Windows®, обеспечивающий простоту конфигурирования, обслуживания и диагностики уровнемера. Rosemount Radar Master оснащен мастером настройки, который указывает пользователю, какие параметры необходимо ввести для выполнения базового конфигурирования и запуска уровнемера в эксплуатацию. Специальные функции обеспечивают простоту конфигурирования и настройки уровнемера при работе в технологических процессах с наличием сложных условий: например, функция "Measure & Learn" ("Измерить и научиться") обеспечивает сканирование резервуара и автоматическое определение истинных и ложных эхо-сигналов. ПО Rosemount Radar Master также оснащено функцией графического отображения кривых эхо-сигналов, автономного конфигурирования, регистрации данных и расширенной оперативной помощью. Использование Rosemount Radar Master позволяет с легкостью настроить и

в кратчайшие сроки ввести уровнемер в эксплуатацию даже неопытному пользователю.

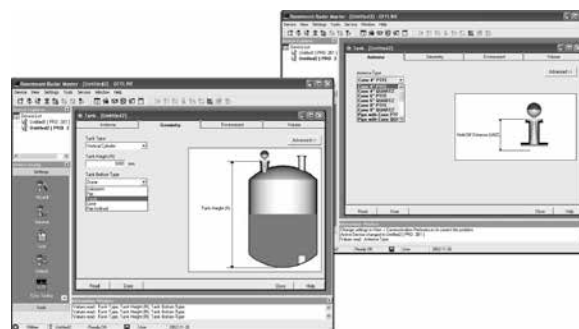


Рис. 13. Окно ПО "Rosemount Radar Master".

ДИСПЛЕЙНАЯ ПАНЕЛЬ МОДЕЛИ 2210



Рис. 14.

В автономных системах измерения или в качестве дополнения к персональному компьютеру радарный уровнемер 5600 может быть оснащен дисплейной панелью модели 2210 (см.рис. 14). Дисплейная панель выполняет те же функции, что и ПО Rosemount Radar Master. При помощи четырех клавиш обеспечивается доступ к меню конфигурирования, сервисных функций и мониторинга уровня. Также дисплейная панель может использоваться для отображения результатов измерений в резервуаре и выбора различных функций настройки и конфигурирования.

Дисплейная панель выпускается в трех модификациях:

- устанавливаемая непосредственно на уровнемере;
- устанавливаемая на удалении (на расстоянии до 100 м);
- устанавливаемая на удалении с возможностью подключения до 6 датчиков температуры.

ОБЩИЕ ТРЕБОВАНИЯ К МОНТАЖУ

Для достижения высокого качества измерений и оптимальной производительности уровнемера необходимо принять во внимание следующие рекомендации:

- старайтесь избегать каких-либо препятствий в зоне распространения радарного импульса;
- устанавливайте уровнемер как можно дальше от впускных патрубков для налива/насыпания продукта;
- для уменьшения влияния турбулентности на процесс измерения применяйте успокоительные или байпасные устройства;
- для получения наиболее сильного отраженного эхо/сигнала используйте антенну как можно большего диаметра;
- располагайте край антенны ниже края патрубка.

Требования к свободному пространству

Место монтажа уровнемера должно удовлетворять требованиям свободного распространения микроволнового излучения и обеспечивать доступ к уровнемеру в случае необходимости технического обслуживания (см.рис.15). Стенки резервуара должны находиться на определенном расстоянии от антенны, чтобы не вызывать возникновения шумов и помех. Требования к свободному пространству приведены в табл.2.

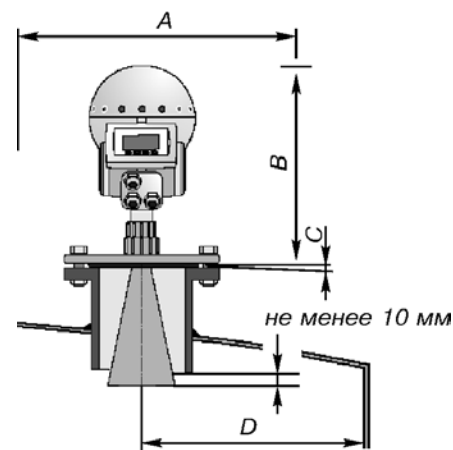


Рис. 15.

Для более эффективной работы уровнемера и обеспечения максимально точных измерений антенна должна выступать из патрубка не менее чем на 10 мм (см.рис.15), в противном случае необходимо использовать коническую антенну с удлинением.

Таблица 2

А. Ширина пространства для обслуживания		Расстояние, мм
Тип антенны	Все антенны	550
В. Высота пространства для обслуживания		Расстояние, мм
Тип антенны	Коническая, удлиненная коническая, с промывочным патрубком	650
	С уплотнением соединения с процессом	800
	Параболическая	700
С. Наклон		Максимальный угол
Тип антенны	Коническая, удлиненная коническая, с промывочным соединением	1°
	С уплотнением соединения с процессом	3°
	Параболическая	3°
Д. Минимальное расстояние до стенки резервуара*		Расстояние, мм
Тип антенны	Коническая	600
	С уплотнением соединения с процессом	600
	Параболическая	600

* Установка ближе к стенке резервуара разрешается при допустимости менее точных измерений.

ТЕХНИЧЕСКИЕ ХАРАКТЕРИСТИКИ

Таблица 3

Параметр	Значение
Диапазон измерений, м	от 0 до 50
Погрешность измерений уровня, мм	± 5
Разрешающая способность, мм	1
Воспроизводимость	± 1 мм
Частота обновления показаний	1 раз/100 мс
Частота	10 ГГц
Излучаемая мощность, максимальная	1,0 мВ
Угол излучения	см.табл.1
Рабочий диапазон давлений, МПа	от - 0,1 до 5,5
Рабочий диапазон температур окружающей среды, °С	от - 40 до 80
Рабочий диапазон температур процесса, °С	от -40 до 400
Степень защиты от внешних воздействий	IP67 по ГОСТ 14254

Диапазон рабочих температур уплотнений
присоединения к резервуару

Таблица 4

Материал уплотнительного кольца	Диапазон, °С
Viton	от - 15 до 200
Этилен-пропилен (EPDM)	от -40 до 130
Kalrez 6375	от -20 до 275
Buna-N	от -35 до 110
Quartz	от -40 до 400

Механические параметры

Таблица 5

Корпус	Формовой литой алюминиевый с хромовым и порошковым покрытием
Масса без фланца и антенны	8 кг
Высота над фланцем	400 мм
Обработка сигнала	Цифровая обработка сигнала с использованием быстрого преобразования Фурье (FFT) при поддержке программного обеспечения для управления отраженными сигналами
Измерение температуры	1-3 точечных элемента Pt 100 или CU 100, или 6 точечных элементов с общим проводом. Погрешность на входе ±0,5°С
Процессоры	32-битный астатический цифровой сигнальный процессор

Дисплейная панель

Таблица 6

Дисплейная панель (заводская установка на уровнемере)
Степень защиты от внешних воздействий IP67. С покрытием, защищающим от атмосферных воздействий и загрязнений, графическим жидкокристаллическим дисплеем с разрешением 128 на 64 пикселя, с 4 клавишами управления и 7 текстовыми строками с 16 символами в строке для отображения информации и конфигурирования
Дисплейная панель (дистанционная установка)
Степень защиты от внешних воздействий IP67. С покрытием, защищающим от атмосферных воздействий и загрязнений, графическим жидкокристаллическим дисплеем с разрешением 128 на 64 пикселя, с 4 клавишами управления и 7 текстовыми строками с 16 символами в строке для отображения информации и конфигурирования. Устанавливается в отдельном корпусе. Максимальная длина кабеля от дисплея до радарного уровнемера: 100 м; тип кабеля: 4-жильный экранированный, мин. 0,5 мм ² (AWG 20)
Дисплейная панель с температурными входами (дистанционная установка)
Степень защиты от внешних воздействий IP67. С покрытием, защищающим от атмосферных воздействий и загрязнений, графическим жидкокристаллическим дисплеем с разрешением 128 на 64 пикселя, с 4 клавишами управления и 7 текстовыми строками с 16 символами в строке для отображения информации и конфигурирования. Устанавливается в отдельном корпусе. Максимальная длина кабеля от дисплея до радарного уровнемера: 100 м; тип кабеля: 4-жильный экранированный, мин. 0,5 мм ² (AWG 20); измерение температуры: 1-3 точечных элемента, Pt 100 или CU 100, или 6 точечных элементов с общим проводом
Конфигурирование
Портативный HART-коммуникатор модели 375 или 475 Программное обеспечение Asset Management Solutions™ (AMS)
Персональный компьютер ¹⁾ с установленным на нем программным обеспечением Rosemount Radar Master
ПРИМЕЧАНИЕ: требуется HART-модем

¹⁾ Рекомендуемые системные требования технические к ПК: процессор ≥ 1 ГГц, ≥ 128 Мб RAM, операционная система Windows NT®, 2000®, XP®, Vista®.

Электрические параметры

Таблица 7

Источник питания	24-240 В постоянного или переменного тока, 50/60 Гц
Потребляемая мощность, макс.	10 Вт, номинальная 5 Вт
Выходные сигналы	
Первичный выход	- 4-20 мА + HART, активный или пассивный (неискобезопасный и искробезопасный вариант); - RS485 Modbus
Вторичный выход	аналоговый 4-20 мА токовый контур, активный или пассивный (неискобезопасный и искробезопасный вариант)
Характеристики аналогового выхода	
Тип	аналоговый 4-20 мА, активный (с) или пассивный (без питания контура)
Гальваническая изоляция	> 1500 В среднеквадратическое или постоянного тока
Уровень аварийного сигнала	3,8 мА, 22 мА или фиксированный, доступны уровни NAMUR и Rosemount Alarm
Нелинейность	±0,01%
Полное выходное сопротивление	>10 МОм
Соответствие напряжений	7-30 В (пассивный выходной сигнал)
Сопротивление внешнего контура	<700 Ом (пассивный выходной сигнал с внешним источником питания 24 В); <300 Ом (активный выходной сигнал)
Выходной кабель	
Витая экранированная пара; калибр. мин. 0,5 мм ² (AWG 20)	
Кабельные вводы	
3 x 1/2 дюймовые NPT для кабельных уплотнений или кабелепроводов Опция: комплект кабельного уплотнения, вкл. 3 уплотнения 1/2-дюйм/NPT с сертификатом взрывозащиты Eex (ATEX) Опция: 3 адаптера 1/2-дюйм. NPT/M20 с сертификатом взрывозащиты Eex (ATEX)	

Выбор материала антенны и уплотнительного кольца

Таблица 8

	Коническая антенна	Антенна с уплотнением	Удлиненная коническая антенна	Коническая с промывочным соединением	Параболическая антенна
Материал					
Нержавеющая сталь 316 L	●	-	●	●	●
Hastelloy® C-276	●	-	-	-	-
Тантал	●	-	-	-	-
Monel® 400	●	-	-	-	-
PTFE	-	●	-	-	-
Уплотнение присоединения к резервуару					
PTFE	●	-	●	●	●
Quartz	●	-	●	●	-
Уплотнительные кольца					
Viton	●	-	●	●	●
Kalrez	●	-	●	●	-
EPDM	●	-	●	●	-
Buna-N	●	-	●	●	-

"●" - применяется, "-" не применяется.

СХЕМЫ ВНЕШНИХ ПОДКЛЮЧЕНИЙ

Ниже приведены схемы подключения уровнемеров 5600 с активным или пассивным выходом 4-20 мА/HART. За информацией о подключении уровнемеров 5600 с выходом Modbus обратитесь к руководству по эксплуатации.

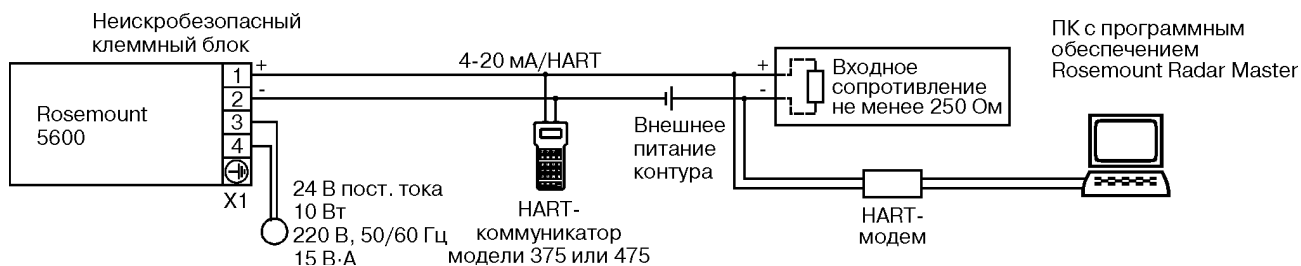


Рис. 16. Опция 5А - пассивный неискробезопасный выход 4-20 мА/HART.

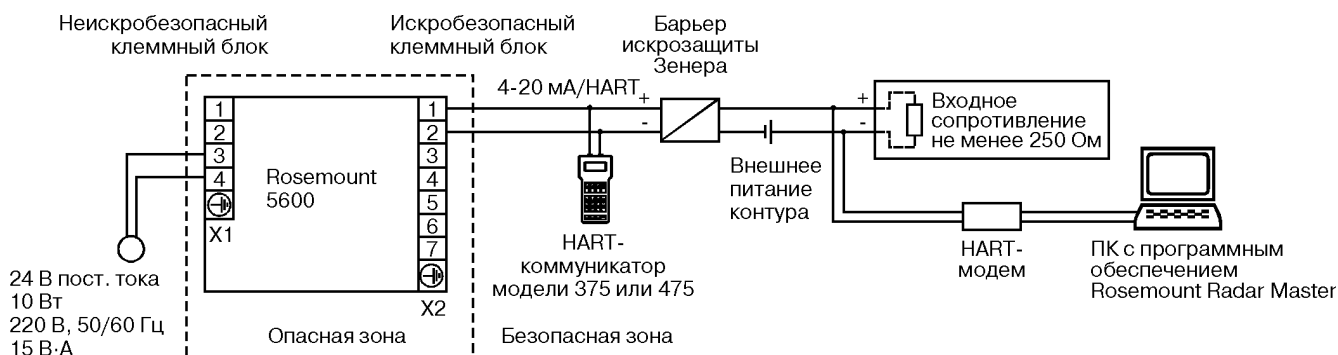


Рис. 17. Опция 5В - пассивный искробезопасный выход 4-20 мА/HART.

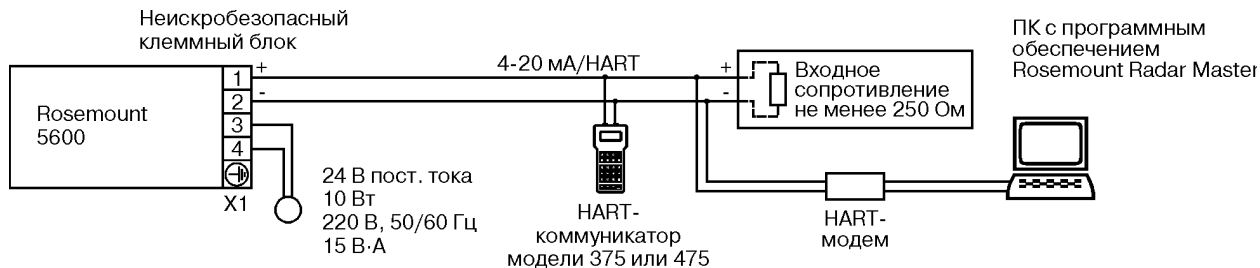


Рис. 18. Опция 5С - активный неискробезопасный выход 4-20 мА/HART.

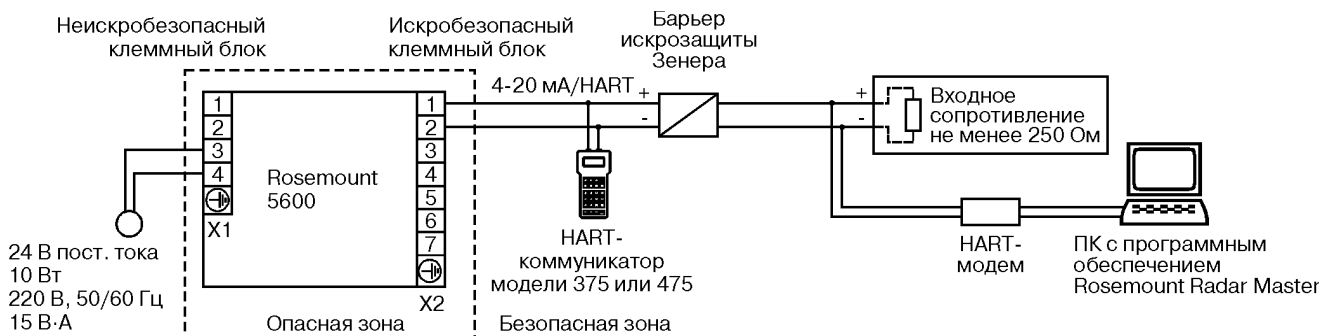
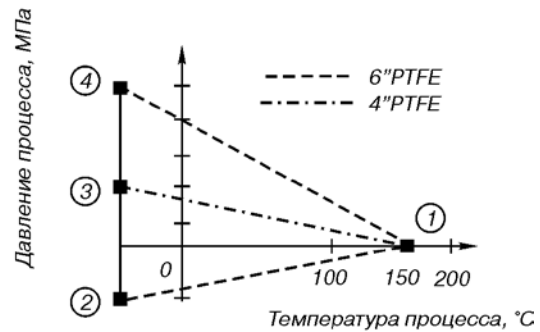
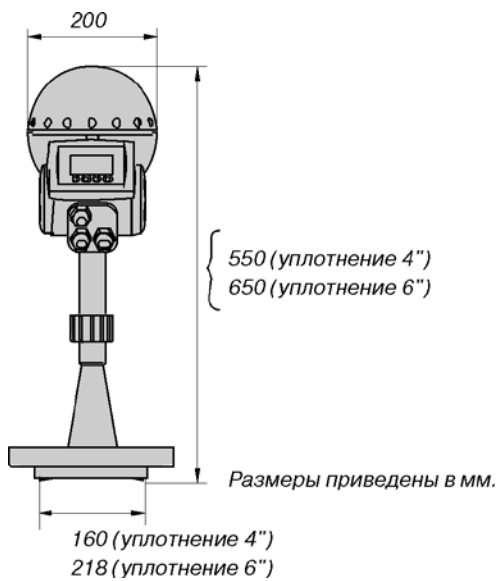
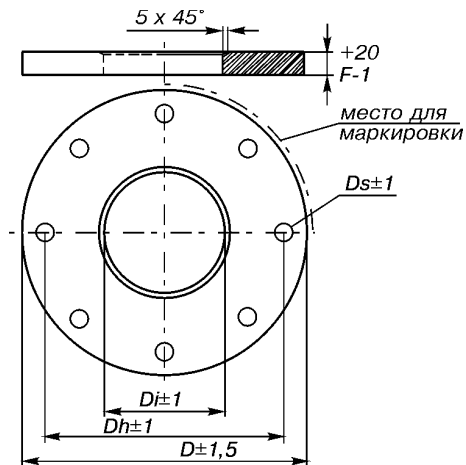


Рис. 19. Опция 5D - активный искробезопасный выход 4-20 мА/HART.

ГАБАРИТНЫЕ И УСТАНОВОЧНЫЕ РАЗМЕРЫ



- ① 0 МПа при 150°С
- ② -0,1 МПа при -40°С
- ③ 0,2 МПа при -40°С
- ④ 0,5 МПа при -40°С



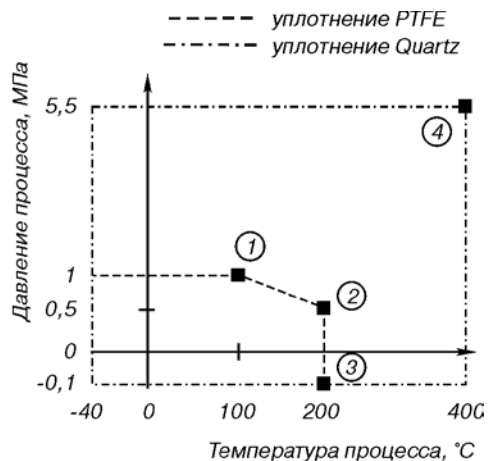
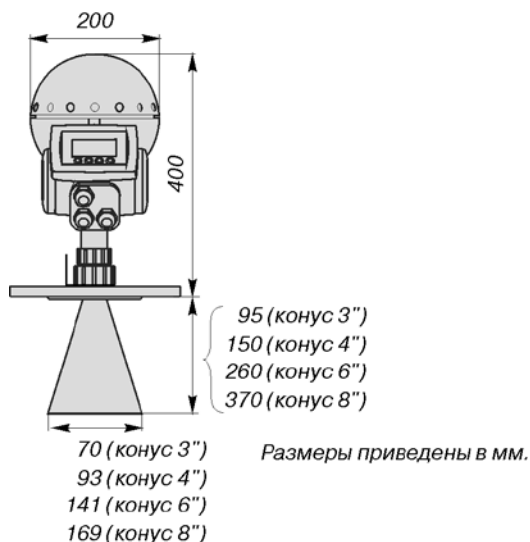
Уплотнение соединения с резервуаром для фланца из гальванизированной углеродистой и нержавеющей стали

Таблица 9

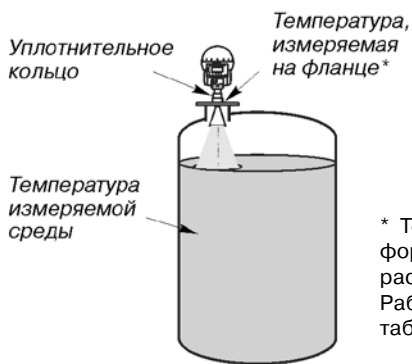
Фланец	Размеры, мм				
	Di	D	Dh	Ds	F
ANSI 4" класс 150	96	229	191	22	22
ANSI 6" класс 150	125,5	279	241	22	22
DN100 PN16	96	220	180	18	22
DN150 PN16	125,5	285	240	22	22

Рис.20. Уровнемер с антенной и уплотнением соединения с процессом.

Примечание: максимальное давление процесса должно быть ниже давления, на которое рассчитан фланец.



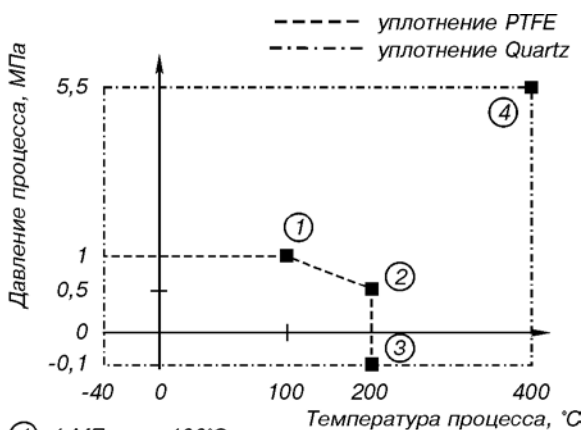
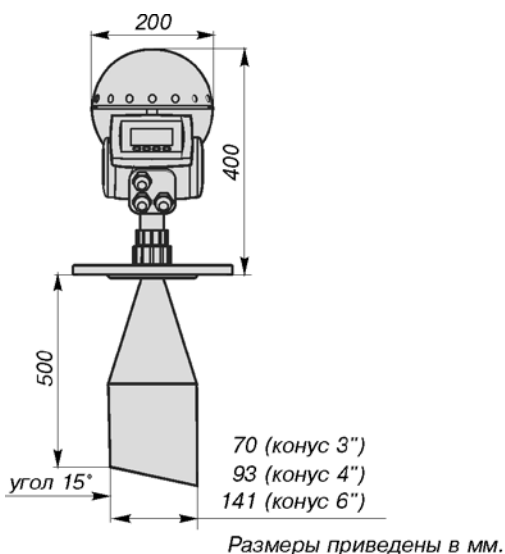
- ① 1 МПа при 100°С
- ② 0,5 МПа при 200°С
- ③ -0,1 МПа при 200°С
- ④ 5,5 МПа при 400°С



* Температура на фланце зависит от условий монтажа: формы, размеров и расположения патрубка на резервуаре, расстояния до продукта, наличия изоляции и прочего. Рабочие температуры уплотнительных колец указаны в табл.4.

Рис.21. Уровнемер с конической антенной.

Примечание: максимальное давление процесса должно быть ниже давления, на которое рассчитан фланец.



- ① 1 МПа при 100°С
- ② 0,5 МПа при 200°С
- ③ -0,1 МПа при 200°С
- ④ 5,5 МПа при 400°С

Примечание: удлинения других размеров предоставляются по дополнительному требованию.

Рис.22. Уровнемер с удлиненной конической антенной и фланцем из нержавеющей стали.

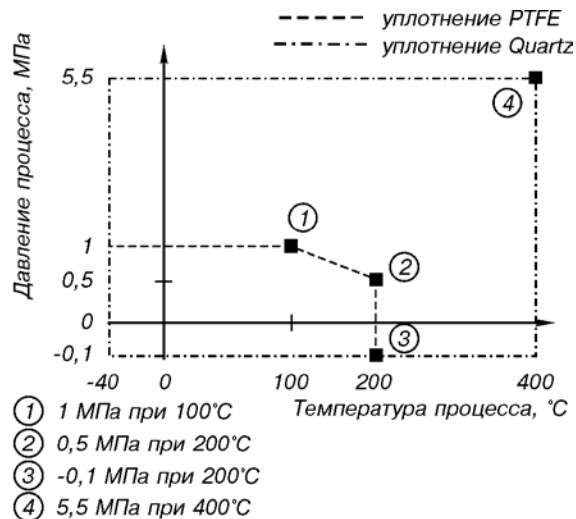
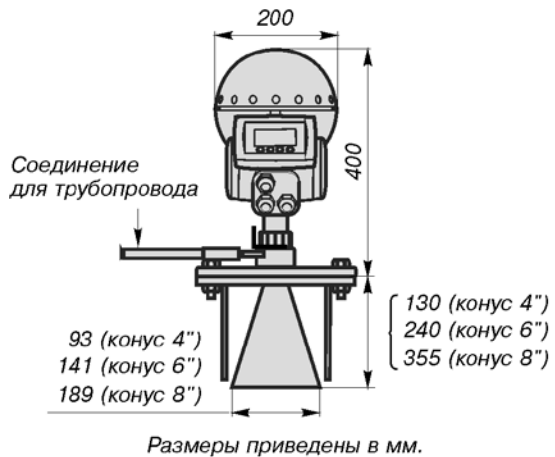


Рис.23. Уровнемер с конической антенной и встроенным промывочным соединением.

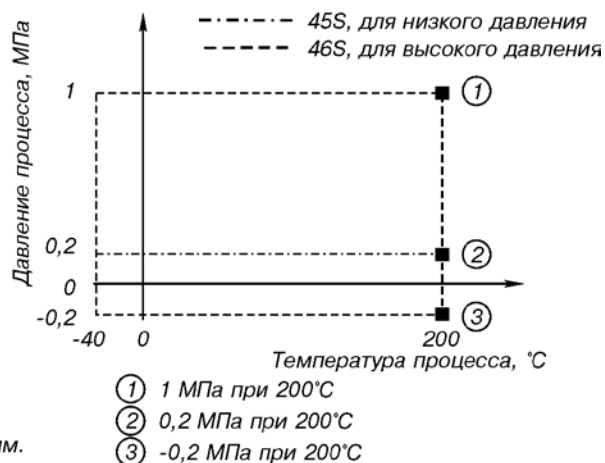
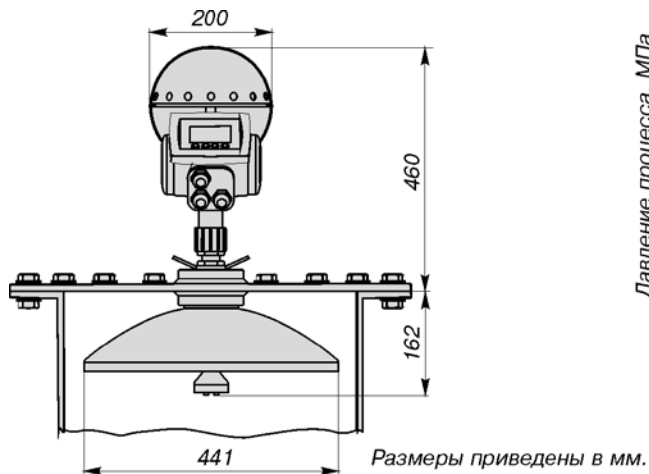


Рис.24. Уровнемер с параболической антенной и фланцем из нержавеющей стали.

ИНФОРМАЦИЯ ДЛЯ ОФОРМЛЕНИЯ ЗАКАЗА

Таблица 10

Модель	Описание продукта	Стандартные
5601	Бесконтактный радарный уровнемер для применения в технологических процессах	
Рабочая частота		
A	10 ГГц	•
Сертификация для применения изделия в опасных зонах		
NA	Общепромышленное применение	•
E1	Маркировка взрывозащиты по ATEX	•
EM	Маркировка взрывозащиты в соответствии с TP TC (EAC)	•
IM	Маркировка искробезопасности в соответствии с TP TC (EAC)	•
Источник питания		
P	24...42/127...240 В постоянного/переменного тока, 50-60 Гц	•
Первичный выходной сигнал		
5A	4-20 мА/HART, пассивный выходной сигнал	•
5B	4-20 мА/HART, пассивный выходной сигнал, искробезопасная цепь ⁽¹⁾	•
5C	4-20 мА/HART, активный выходной сигнал	•
5D	4-20 мА/HART, активный выходной сигнал, искробезопасная цепь ⁽¹⁾	•
8A	RS 485 Modbus	•
Вторичный выходной сигнал⁽²⁾⁽³⁾		
0	Отсутствует	•
1 ⁽⁴⁾	4-20 мА, пассивный выходной сигнал ⁽⁵⁾	•
2 ⁽⁴⁾	4-20 мА, пассивный выходной сигнал, искробезопасная цепь ⁽¹⁾	•
3	4-20 мА, активный выходной сигнал ⁽⁵⁾	•
4	4-20 мА, активный выходной сигнал, искробезопасная цепь ⁽¹⁾	•
Дисплей		
N	Отсутствует	•
P	Заводской монтаж непосредственно на блоке электроники уровнемера	•
R	Выносной монтаж	•
T	Выносной монтаж с температурными входами (1...6 точечных элементов с общим обратным проводом)	•
Вычисление объема		
E	Базовые уравнения для вычисления объема (стандартно)	•
V	Градуировочная таблица, до 100 точек	•

⁽¹⁾ Искробезопасная цепь применяется только в том случае, если выбран код опции E1.

⁽²⁾ Коды вторичных выходов не применяются в сочетании с кодами первичного выхода 5A, 5B, 5C или 5D.

⁽³⁾ При использовании вторичных выходов с кодами 1, 2, 3 и 4 в сочетании с кодами 8A требуется изолятор.

⁽⁴⁾ Не применяется в сочетании с кодами первичных выходов 5A, 5B, 5C или 5D.

⁽⁵⁾ Не допускается в сочетании с кодами дисплея P, R или T.

Символом "•" обозначаются стандартные опции. При заказе этих опций обеспечивается стандартный срок поставки. Прочие опции являются расширенными, срок поставки которых увеличен.

Выбор конической антенны

Таблица 11

Тип	Размер	Материал	Примечание	Стандартные
Коническая				
23S	3 дюйма (Ду 80)	Нерж. сталь 316L	Только для успокоительных труб	•
24S	4 дюйма (Ду 100)	Нерж. сталь 316L	Свободное распространение сигнала или 4-дюймовая труба	•
26S	6 дюймов (Ду 150)	Нерж. сталь 316L	Свободное распространение сигнала или 6-дюймовая труба	•
28S	8 дюймов (Ду 200)	Нерж. сталь 316L	Только свободное распространение сигнала	•
2AS	10 дюймов (Ду 250)	Нерж. сталь 316L		
23H	3 дюйма (Ду 80)	Сплав C22 (Hastelloy)	Проконсультируйтесь с заводом-изготовителем	
24H	4 дюйма (Ду 100)	Сплав C22 (Hastelloy)		
26H	6 дюймов (Ду 150)	Сплав C22 (Hastelloy)		
28H	8 дюймов (Ду 200)	Сплав C22 (Hastelloy)		
23T	3 дюйма (Ду 80)	Титан класса 1/2		
24T	4 дюйма (Ду 100)	Титан класса 1/2		
26T	6 дюймов (Ду 150)	Титан класса 1/2		
28T	8 дюймов (Ду 200)	Титан класса 1/2		

Продолжение таблицы 11

Тип	Размер	Материал	Примечание	Стандартные
23M	3 дюйма (Ду 80)	Сплав 400 (Monel)	Проконсультируйтесь с заводом-изготовителем	
24M	4 дюйма (Ду 100)	Сплав 400 (Monel)		
26M	6 дюймов (Ду 150)	Сплав 400 (Monel)		
28M	8 дюймов (Ду 200)	Сплав 400 (Monel)		
23Z	3 дюйма (Ду 80)	Тантал		
24Z	4 дюйма (Ду 100)	Тантал		
26Z	6 дюймов (Ду 150)	Тантал		
28Z	8 дюймов (Ду 200)	Тантал		
2XX	Размер конуса/материал по выбору заказчика			
Уплотнение присоединения к резервуару				
P	PTFE			•
Q	Quartz			•
Материал уплотнительного кольца				
V	Фторэластомер Viton®			•
K	Перфторэластомер Kalrez® 6375			•
E	Этиленпропилен			•
B	Buna-N			•
Присоединение к резервуару				
NR	Антенна с защитной пластиной		Фланец поставляется заказчиком, либо проконсультируйтесь с заводом-изготовителем	•
XX	Специальное присоединение к резервуару		Проконсультируйтесь с заводом-изготовителем	
Опции				
Q8	Сертификат соответствия материалов по стандарту EN 10204 3.1B			•

Символом "•" обозначаются стандартные опции. При заказе этих опций обеспечивается стандартный срок поставки. Прочие опции являются расширенными, срок поставки которых увеличен.

Выбор конической антенны с удлинением

Таблица 12

Тип	Размер	Материал	Примечание	Стандартный
Коническая с удлинением				
73S	3 дюйма (Ду 80)	Нерж. сталь 316L	Стандартная длина: 500 мм	
74S	4 дюйма (Ду 100)	Нерж. сталь 316L	Стандартная длина: 500 мм	
76S	6 дюймов (Ду 150)	Нерж. сталь 316L	Стандартная длина: 500 мм	
7XX	Размер конуса/материал по выбору заказчика		Проконсультируйтесь с заводом-изготовителем	
Уплотнение присоединения к резервуару				
P	PTFE			
Q	Quartz			
Материал уплотнительного кольца				
V	Фторэластомер Viton®			
K	Перфторэластомер Kalrez® 6375			
E	Этиленпропилен			
B	Buna-N			
Присоединение к резервуару				
NR	Антенна с защитной пластиной		Фланец поставляется заказчиком, либо проконсультируйтесь с заводом-изготовителем	
XX	Специальное присоединение к резервуару		Проконсультируйтесь с заводом-изготовителем	
Опции				
Q8	Сертификат соответствия материалов по стандарту EN 10204 3.1B			•

Символом "•" обозначаются стандартные опции. При заказе этих опций обеспечивается стандартный срок поставки. Прочие опции являются расширенными, срок поставки которых увеличен.

Выбор конической антенны со встроенным промывочным присоединением

Таблица 13

Тип	Размер	Материал	Примечание	Стандартный
Коническая со встроенным промывочным присоединением				
94S	4 дюйма (Ду 100)	Нерж. сталь 316L	Проконсультируйтесь с заводом-изготовителем	
96S	6 дюймов (Ду 150)	Нерж. сталь 316L		
98S	8 дюймов (Ду 200)	Нерж. сталь 316L		
Уплотнение присоединения к резервуару				
P	PTFE			
Q	Quartz			
Материал уплотнительного кольца				
V	Фторэластомер Viton®			
K	Перфторэластомер Kalrez® 6375			
E	Этиленпропилен			
B	Buna-N			
Присоединение к резервуару				
XX	Специальное присоединение к резервуару		Проконсультируйтесь с заводом-изготовителем	
	Фланец из нерж. стали, приваренный к антенне		Окончательное значение давления и температуры зависит от уплотнения присоединения к резервуару и может быть снижено	
CL	4 дюйма, ANSI, условное давление 150		Макс. 0,7 МПа при 200°C	
DL	6 дюймов, ANSI, условное давление 150		Макс. 1 МПа при 200°C	
FL	8 дюймов, ANSI, условное давление 150		Макс. 1 МПа при 200°C	
JL	Ду 100 Ру 16		Макс. 0,5 МПа при 200°C	
KL	Ду 150 Ру 16		Макс. 0,6 МПа при 200°C	
LL	Ду 200 Ру 16		Макс. 0,6 МПа при 200°C	
CH	4 дюйма, ANSI, условное давление 150, нерж. сталь, повышенное давление		Макс. 1 МПа при 400°C	
DH	6 дюймов, ANSI, условное давление 150, нерж. сталь, повышенное давление		Макс. 1 МПа при 400°C	
FH	8 дюймов, ANSI, условное давление 150, нерж. сталь, повышенное давление		Макс. 1 МПа при 400°C	
JH	Ду 100 Ру 16, нерж. ст., повышенное давление		Макс. 1 МПа при 400°C	
KH	Ду 150 Ру 16, нерж. ст., повышенное давление		Макс. 1 МПа при 400°C	
LH	Ду 200 Ру 16, нерж. ст., повышенное давление		Макс. 1 МПа при 400°C	
Опции				
Q8	Сертификат соответствия материалов по стандарту EN 10204 3.1B			●

Символом "●" обозначаются стандартные опции. При заказе этих опций обеспечивается стандартный срок поставки. Прочие опции являются расширенными, срок поставки которых увеличен.

Выбор параболической антенны

Таблица 14

Тип	Размер	Материал	Примечание	Стандартный
Параболическая				
45S	Диаметр 440 мм	Нержавеющая сталь	Зажимная конструкция, исполнение для низкого давления	●
46S	Диаметр 440 мм	Нержавеющая сталь	Сварная конструкция, исполнение для высокого давления	●
4XX	По выбору заказчика		Проконсультируйтесь с заводом-изготовителем	
Уплотнение присоединения к резервуару				
P	PTFE			●
Материал уплотнительного кольца				
V	Фторэластомер Viton®			●
Присоединение к резервуару				
NF	Отсутствует, возможно использование фланца			●
XX	Специальное присоединение к резервуару			
Опции				
Q8	Сертификат соответствия материалов по стандарту EN 10204 3.1B			●
PB	Защитный кожух из PTFE. Недоступно для применений в опасных зонах			

Символом "●" обозначаются стандартные опции. При заказе этих опций обеспечивается стандартный срок поставки. Прочие опции являются расширенными, срок поставки которых увеличен.

Выбор антенны с уплотнением присоединения к резервуару

Таблица 15

Тип	Размер	Материал	Примечание	Стандартный
Антенна с уплотнением присоединения к резервуару				
34S	4 дюйма (Ду 100)	PTFE		
36S	6 дюймов (Ду 150)	PTFE		
Уплотнение присоединения к резервуару				
P	PTFE			
Материал уплотнительного кольца				
N	Не применяется			
Присоединение к резервуару				
NF	Отсутствует, возможно использование фланца			
XX	Специальное присоединение к резервуару		Проконсультируйтесь с заводом-изготовителем	
Фланец		Материал фланца		
CA	4 дюйма, ANSI, условное давление 150	Нержавеющая сталь 316L		
DA	6 дюймов, ANSI, условное давление 150	Нержавеющая сталь 316L		
JA	Ду 100 Ру 16	Нержавеющая сталь 316L		
KA	Ду 150 Ру 16	Нержавеющая сталь 316L		
Опции				
Q8	Сертификат соответствия материалов по стандарту EN 10204 3.1B			●

Символом "●" обозначаются стандартные опции. При заказе этих опций обеспечивается стандартный срок поставки. Прочие опции являются расширенными, срок поставки которых увеличен.

Опции

Таблица 16

Тип	Размер	Стандартный
Сертификат соответствия материалов		
Q8	Сертификат соответствия материалов по стандарту EN 10204 3.1B	●
Сертификат калибровки		
Q4	Сертификат калибровки	●
Специальная настройка (программное обеспечение)		
C1	Конфигурирование на заводе-изготовителе (требуется приложить опросный лист)	●
Настройка сигнализации		
C4	Уровни сигнала тревоги и насыщения аналогового выходного сигнала в соответствии с рекомендациями NAMUR, сигнализация высоким уровнем	●
C8	Сигнализация низким уровнем (стандартные, принятые в фирме Rosemount уровни сигнала тревоги и насыщения аналогового выходного сигнала)	●
Адаптеры для кабельного ввода		
G1	Комплект кабельных уплотнений 1/2 дюйма NPT	●
G2	Адаптеры 1/2 дюйма NPT/M20 (комплект из 3 штук)	●
Электрические разъемы кабельного ввода⁽¹⁾		
GE	M12, 4-штырьковый разъем (eurofast®)	
GM	4-штырьковый миниразъем размера A (minifast®)	
Защитный кожух		
PB ⁽²⁾	Защитный кожух из PTFE	
U1 ⁽³⁾	Сертификат защиты от переливов TUV	●
P1 ⁽⁴⁾	Гидростатические испытания	●
QG	Первичная поверка изделия в соответствии со стандартом ГОСТ	
Специальные исполнения		
RXXXX	Специальные исполнения при использовании нестандартных опций	

⁽¹⁾ Не применяется с некоторыми сертификациями для применения в опасных зонах. Обратитесь за подробной информацией в представительство Emerson Process Management.

⁽²⁾ Только для параболической антенны. Не применяется для опасных зон.

⁽³⁾ Требуется вторичный активный выходной сигнал (код опции 3 или 4)

⁽⁴⁾ Не применяется в сочетании с кодами опций параболической антенны.

Пример кода модели для заказа: 5601 A E1 P 5A 0 P E 24S P V NR

Символом "●" обозначаются стандартные опции. При заказе этих опций обеспечивается стандартный срок поставки. Прочие опции являются расширенными, срок поставки которых увеличен.

Дополнительное оборудование

Таблица 17

Номер компонента	Описание	Примечание
Модем		
03300-7004-0001	HART-модем и кабели	Viator фирмы МАСТек®
03300-7004-0002	USB HART-модем и кабели	Viator фирмы МАСТек®
05600-5004-0001	Modbus-модем K2 RS485	Для подсоединения к порту сервисной шины (требуется ПК с последовательным 9-штырьковым портом)

Фланцы для стержневой и конической антенн

Таблица 18

Фланцы из нержавеющей стали			
Номер компонента	Размер фланца	Габаритные размеры	Материал
05600-1811-0211	2 дюйма, ANSI, условное давление 150	Согласно ANSI B16.5	Нержавеющая сталь 316L ⁽¹⁾
05600-1811-0231	2 дюйма, ANSI, условное давление 300	Согласно ANSI B16.5	Нержавеющая сталь 316L ⁽¹⁾
05600-1811-0311	3 дюйма, ANSI, условное давление 150	Согласно ANSI B16.5	Нержавеющая сталь 316L
05600-1811-0331	3 дюйма, ANSI, условное давление 300	Согласно ANSI B16.5	Нержавеющая сталь 316L
05600-1811-0411	4 дюйма, ANSI, условное давление 150	Согласно ANSI B16.5	Нержавеющая сталь 316L
05600-1811-0431	4 дюйма, ANSI, условное давление 300	Согласно ANSI B16.5	Нержавеющая сталь 316L
05600-1811-0611	6 дюймов, ANSI, условное давление 150	Согласно ANSI B16.5	Нержавеющая сталь 316L
05600-1811-0811	8 дюймов, ANSI, условное давление 150	Согласно ANSI B16.5	Нержавеющая сталь 316L
05600-1810-0231	Ду 50 Ру 40	Согласно EN 1092-1	EN 1.4404 ⁽²⁾
05600-1810-0311	Ду 80 Ру 16	Согласно EN 1092-1	EN 1.4404 ⁽²⁾
05600-1810-0331	Ду 80 Ру 40	Согласно EN 1092-1	EN 1.4404 ⁽²⁾
05600-1810-0411	Ду 100 Ру 16	Согласно EN 1092-1	EN 1.4404 ⁽²⁾
05600-1810-0431	Ду 100 Ру 40	Согласно EN 1092-1	EN 1.4404 ⁽²⁾
05600-1810-0611	Ду 150 Ру 16	Согласно EN 1092-1	EN 1.4404 ⁽²⁾
05600-1810-0811	Ду 200 Ру 16	Согласно EN 1092-1	EN 1.4404 ⁽²⁾

⁽¹⁾ Используйте прокладку типа Ia.⁽²⁾ Тип прокладки соответствует требованиям стандарта EN 1514-1, болтовые соединения – требованиям стандарта EN1515-2.

КОМПЛЕКТ ПОСТАВКИ

- уровнемер 5600	1 шт.
- руководство по эксплуатации	1 экз.
- сертификат калибровки завода-изготовителя (опция Q4, по заказу)	1 экз.
- инструкция по быстрой установке	1 экз.
- CD с ПО "Rosemount Radar Master"	1 экз.
- методика поверки	1 экз.
- сертификат первичной поверки (опция QG, по заказу)	1 экз.
- паспорт на прибор (при заказе опции QG)	1 экз.

ГАРАНТИЙНЫЕ ОБЯЗАТЕЛЬСТВА

Гарантийный срок эксплуатации - 12 месяцев со дня ввода в эксплуатацию, но не более 18 месяцев с даты изготовления. По вопросам расширенной гарантии проконсультируйтесь с заводом-изготовителем.

Уровнемер 3100



- **Измеряемые среды:** жидкие (нефть, темные и светлые нефтепродукты, вода, некоторые кислоты, щелочи, растворители, алкогольные напитки и др.)
- **Диапазон измерений:** от 0,3 до 11 м
- **Выходные сигналы:**
 - 4-20 мА (модель 3101);
 - 4-20 мА с цифровым сигналом на базе HART®-протокола (модели 3102 и 3105)
- **Расчет объема и расхода в открытых каналах (модели 3102 и 3105)**
- **Наличие релейных выходов (модель 3102)**
- **Наличие взрывозащищенного исполнения (модель 3105)**
- **Межповерочный интервал: 3 года**

Уровнемеры 3100 предназначены для обеспечения непрерывного измерения уровня жидкости и расстояния до поверхности жидкости в резервуарах, хранилищах, сточных ямах, демпферных резервуарах, а также расчета объема и расхода в открытых каналах и водосборниках.

Особенности:

- недорогое и надежное решение для обеспечения непрерывного измерения уровня;
- простой ввод в эксплуатацию и использование;
- отсутствие подвижных частей и частей, контактирующих со средой;
- отсутствие необходимости в калибровке;
- минимальное время простоев;
- наличие встроенного дисплея и кнопок для конфигурирования в стандартной комплектации;
- наличие двух встроенных реле для оповещения и контроля (модель 3102);
- наличие встроенного датчика температуры;
- функция автоматической температурной компенсации;
- функция динамической температурной компенсации при помощи выносного датчика температуры (модели 3102 и 3105).

НАЗНАЧЕНИЕ И ПРИНЦИП ИЗМЕРЕНИЙ

Уровнемеры 3100 построены на основе ультразвуковой технологии и предназначены для измерения уровня различных жидкостей.

Ультразвуковые импульсы излучаются уровнемером, распространяются по направлению к жидкости и отражаются от ее поверхности. Уровнемер улавливает отраженные эхо-сигналы и измеряет временной интервал между передачей излученного и приемом отраженного сигналов.

На основании этого временного интервала рассчитывается расстояние до поверхности жидкости.

Расстояние = Скорость звука в воздухе x (Временной интервал/2)

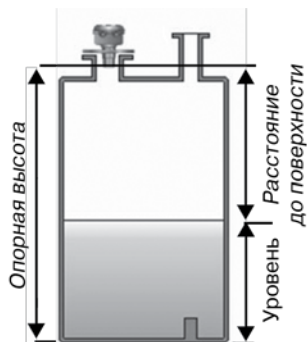


Рис. 1.

Встроенный датчик температуры непрерывно измеряет температуру в пространстве над жидкостью. Уровнемер использует значение температуры при расчете скорости звука в воздухе, компенсируя таким образом влияние температуры на измеряемое расстояние.

Модели 3102 и 3105 дополнительно могут оснащаться выносными датчиками температуры для обеспечения динамической температурной компенсации. Такие датчики температуры используются при быстром изменении температуры в незаполненном объеме резервуара либо при наличии неверных показаний встроенного датчика температуры. При подключении выносного датчика температуры встроенный датчик автоматически отключается.

Измерение уровня

Уровень (толщина слоя жидкости) рассчитывается как разность опорной высоты и расстояния до поверхности среды.

Расчет объема

Модели 3102 и 3105 могут рассчитывать объем жидкости в емкости. В уровнемер заложена библиотека



Рис. 2. Примеры установки уровнемеров 3100.

стандартных конфигураций емкостей. При необходимости расчета объема в резервуаре нестандартной формы имеется градуировочная таблица до 10 точек.

Расчет расхода в открытых каналах

Модели 3102 и 3105 могут рассчитывать расход жидкости в открытых каналах. В уровнемере имеется библиотека стандартных конфигураций каналов, а также поддерживаются пользовательские профили, в которые можно ввести расчетные значения. При необходимости расчета расхода в канале нестандартной формы имеется градуировочная таблица до 10 точек.

ОСОБЕННОСТИ УРОВНЕМЕРОВ 3100

Сканирование пустой емкости и процедура самообучения (регистрация ложных эхо/сигналов)

Когда емкость пуста, уровнемер автоматически, без вмешательства оператора, запоминает параметры до 4-х объектов, являющихся причиной возникновения ложных эхо-сигналов. Также уровнемер можно вручную настроить на игнорирование до 4-х ложных эхо/сигналов, вызываемых отражением ультразвукового сигнала от препятствий.

Подавление ложных отражений от дна емкости

Если на дне емкости существуют объекты, создающие помехи, возникновения ложных эхо-сигналов можно избежать, задав игнорируемую область.

Встроенный дисплей и кнопки

В центральной части дисплея может отображаться до 5 символов. Это могут быть либо результаты измерений, либо программируемые параметры уровнемера. В моделях 3102 и 3105 в левой части дисплея имеется четыре значка, один из которых постоянно подсвечивается, показывая пользователю измеряемую в данный момент переменную:

- D (Расстояние до поверхности);
- L (Уровень);
- C (Объем);
- F (Расход).

В модели 3102 в правой части дисплея имеется 2 значка, отображающих состояние релейных выходов уровнемера RL1 и RL2. Значок подсвечивается в случае, если контакт реле замкнут и оно включено. В нижней части дисплея находится перечень единиц измерений. Уровнемер подсвечивает только ту, которая соответствует выбранной отображаемой переменной. Справа от единиц измерений находится значок уровня эхо-сигнала, состоящий из 3-х сегментов и отображающий силу эхо-сигнала (слабый, средний и сильный сигнал).

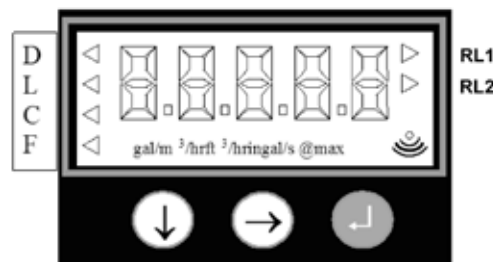


Рис. 3. Встроенные кнопки и дисплей.

КОНСТРУКЦИЯ

Корпус уровнемера выполнен из алюминия и имеет два резьбовых (1/2" NPT) кабельных ввода. В качестве опции возможна поставка переходников на M20x1,5. Излучатель уровнемера выполнен из коррозионно-стойкого материала PVDF.

Резьбовое присоединение. Резьба: 2" BSPT или 2" NPT. По заказу: фланцевые принадлежности (см. раздел "Информация для оформления заказа").

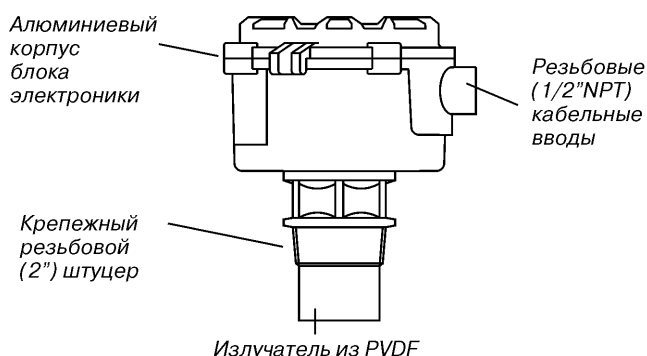


Рис.4. Конструкция уровнемера серии 3100 с алюминиевым корпусом.

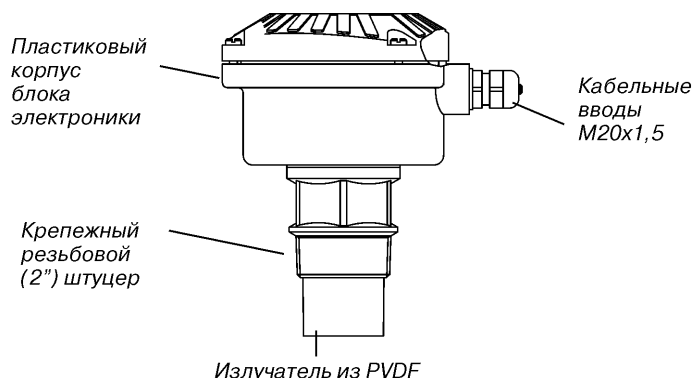


Рис.5. Конструкция уровнемера 3100 с пластиковым корпусом.

ТЕХНИЧЕСКИЕ ХАРАКТЕРИСТИКИ

Таблица 1

Общие параметры	
Модель	3101 - для измерения уровня и расстояния до поверхности жидкости; 3102 - с двумя встроенными реле для измерения уровня, расстояния до поверхности жидкости, расчета объема и расхода в открытых каналах; 3105 - для измерения уровня, расстояния до поверхности, расчёта объема и расхода в открытых каналах, применяется в опасных зонах
Принцип измерений	Измерение временного интервала между передачей излученного и приемом отраженного эхо-сигналов
Диапазон измерений	Модель 3101: от 0,3 до 8 м Модель 3102: от 0,3 до 11 м Модель 3105: от 0,3 до 11 м
Разрешение	Менее 1 мм (1/16")
Погрешность измерений	Модель 3101: ±5 мм - для диапазона измерений < 1 м, ±0,5% измеряемого расстояния - для диапазона измерений > 1 м; Модели 3102 и 3105: ±3 мм - для диапазона измерений < 1 м, ±0,3% измеряемого расстояния - для диапазона измерений > 1 м при стандартных условиях ¹⁾
Зона нечувствительности	0,3 м
Обновление показаний	1 раз в секунду
Встроенный дисплей	4/5 символьный дисплей для отображения результатов измерений и настройки прибора
Единицы измерений	Для уровня или расстояния до поверхности: м, футы, дюймы или без размерности Для емкости (объёма): л, м ³ , галлоны или футы ³ Для расхода: л/с, л/мин, м ³ /час, гал/с, гал/мин, фут ³ /мин, фут ³ /час или без размерности
Выходные переменные	Модель 3101: уровень или расстояние до поверхности жидкости Модель 3102: уровень (расстояние до поверхности жидкости), объем и расход Модель 3105: уровень (расстояние до поверхности жидкости), объем и расход
Температурная компенсация	Модель 3101: автоматическая, по встроенному датчику температуры Модель 3102: автоматическая, по встроенному датчику температуры Дополнительный выносной датчик температуры для динамической температурной компенсации Модель 3105: автоматическая, по встроенному датчику температуры Дополнительный выносной датчик температуры для динамической температурной компенсации
Средства настройки	Встроенные кнопки и ЖК индикатор. Портативный коммуникатор модели 375 или 475. Универсальный контроллер Rosemount серии 3490. Программное обеспечение AMS
Масса	2 кг
Электрические параметры	
Электропитание	2-проводное по сигнальному контуру Модель 3101: 12-30 В постоянного тока Модель 3102: 12-40 В постоянного тока Модель 3105: 12-40 В постоянного тока (в безопасных зонах), 12-30 В постоянного тока (в опасных зонах)
Заземление	Не требуется

¹⁾ Температура: 20°C, давление: 101,3 кПа (атмосферное давление), относительная влажность 65%.

Продолжение таблицы 1

Электрические параметры (продолжение)	
Выходной сигнал	Модель 3101: аналоговый 4-20 мА Модель 3102: аналоговый 4-20 мА, HART Модель 3105: аналоговый 4-20 мА, HART
Сигнализация	Стандартно: Низким уровнем = 3,75 мА, Высоким уровнем = 21,75 мА Napur NE43: Низким уровнем = 3,6 мА, Высоким уровнем = 22,5 мА
Электрические параметры	
Уровни насыщения	Стандартно: Низким уровнем = 3,9 мА, Высоким уровнем = 20,8 мА Napur NE43: Низким уровнем = 3,8 мА, Высоким уровнем = 20,5 мА
Релейный выход (в модели 3102)	2 встроенных сигнальных реле, однополюсные с номинальной нагрузкой 1 А при 30 В постоянного тока (индуктивная) и 2 А при 30 В постоянного тока (резистивная)
Электрические параметры	$U_i = 30 \text{ В}$, $I_i = 120 \text{ мА}$, $P_i = 0,82 \text{ Вт}$, $L_i = 108 \text{ мкГн}$, $C_i = 0 \text{ нФ}$
Кабельные вводы	1/2" - 14 NPT. Дополнительно: переходники на M20x1,5
Выходной кабель	Одиночная экранированная витая пара 0,22-1,5 мм ²
Механические характеристики	
Материал излучателя	Поливинилиденфторид (PVDF)
Материал корпуса и крышек	Алюминий с полиуретановым покрытием/Стеклонаполненный нейлон
Уплотнение корпуса	Силиконовый каучук
Винты корпуса	Нерж. сталь марки 316
Уплотнение корпуса излучателя	EPDM
Размер монтажной резьбы	2" NPT или 2" BSPT. Дополнительно доступны адаптеры для фланцевых соединений
Условия эксплуатации	
Температура окружающей среды	Модель 3101: -20...70°C Модели 3102 и 3105: -40...70°C
Температура процесса	Модель 3101: -20...70°C Модели 3102 и 3105: -30...70°C
Давление процесса	-0,025...0,3 МПа
Степень защиты от внешних воздействий	IP 66 по ГОСТ 14254 IP 67
Электромагнитная совместимость	EN61326 (Класс В)
Сертификации	Маркировка искробезопасности 0ExiallCT6/T4 X (для модели 3105)

ОБЩИЕ ТРЕБОВАНИЯ К МОНТАЖУ

Правильная установка уровнемера необходима для обеспечения надежной работы ультразвуковой системы измерения уровня.

Уровнемеры 3100 предназначены для установки на неметаллические фитинги или фланцы. Дополнительные принадлежности с ПВХ фланцами описаны в разделе "Информация для оформления заказа".

Уровнемер должен монтироваться с помощью имеющегося резьбового (2") присоединения над поверхностью жидкости. Для облегчения установки для заказа дополнительно доступны специальные фланцевые адаптеры. Для обеспечения достаточного уровня отраженного эхо/сигнала от поверхности жидкости и наибольшей амплитуды эхо-сигнала уровнемер должен быть установлен вертикально. Препятствия на пути распространения ультразвукового импульса приводят к появлению сильных ложных эхо-сигналов, поэтому устанавливайте уровнемер так, чтобы посторонние объекты не попадали в зону распространения ультразвукового импульса.

Во избежание возникновения ложных эхо-сигналов рекомендуется выдерживать расстояние 11 см от осевой линии уровнемера на каждый метр расстояния до препятствия. Рекомендуется устанавливать уровнемер на расстоянии не менее 0,3 м от стенок резервуара во избежание ослабления или потери эхо-сигнала. Избегайте использования уровнемера в условиях, в которых возможно интенсивное образование конденсата на лицевой (рабочей) стороне излучателя. Если уровнемер монтируется на стойке или патрубке, предпочтительно, чтобы лицевая сторона излучателя выступала внутрь емкости не менее чем на 5 мм. Если это невозможно,

см. раздел "Монтаж в патрубок". В местах, где воздействие прямых солнечных лучей может привести к значительному нагреву уровнемера, рекомендуется установить солнцезащитный козырек (навес).

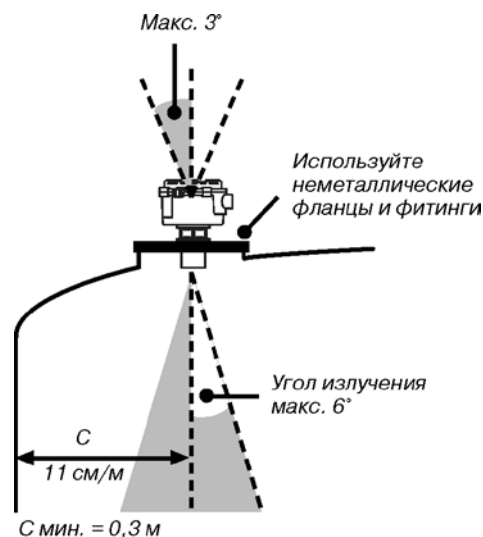


Рис. 6. Требования к монтажу.

Влияние поверхности жидкости

Пенообразующие жидкости могут ослаблять уровень эхо-сигнала, т. к. пена плохо отражает ультразвук. Поэтому желательно устанавливать прибор в месте, где поверхность жидкости всегда будет чистой. Не устанавливайте уровнемер непосредственно над потоком жидкости, наливаемой в емкость. Небольшая турбулентность на поверхности жидкости обычно не создает проблем при измерениях. В большинстве случаев, влияние турбулентности достаточно мало, и даже сильную турбулентность можно компенсировать подстройкой уровнемера по месту. Для устранения влияния турбулентности и пены можно использовать успокоительную трубу.

Влияние конструкции резервуара

Мешалки могут создавать воронки. Всегда старайтесь установить уровнемер в стороне от центра воронки для получения наиболее сильного эхо-сигнала. Если уровень жидкости опустится ниже лопастей мешалок, при их вращении и пересечении лопастями ультразвукового луча будут возникать ложные эхо-сигналы от поверхности лопастей. Уровнемер может быть настроен так, чтобы игнорировать подобные ложные эхо-сигналы.

Монтаж в патрубок

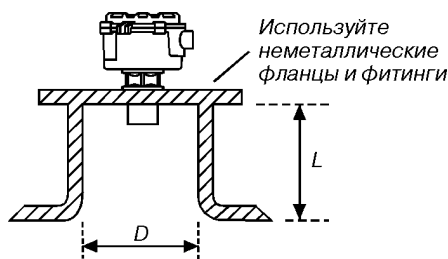


Рис. 7. Монтаж в патрубок.

Таблица 2

Диаметр патрубка (D)	Максимальная длина патрубка (L)
ДУ50 (2")	18 мм
ДУ80 (3")	100 мм
ДУ100 (4")	100 мм
ДУ125 (5")	200 мм
≥ ДУ150 (6")	350 мм

Таблица 3

Диаметр успокоительного колодца	Макс. высота колодца
DN100	Установка не рекомендуется
от DN100 до DN150	5 м
>DN150	8 м

Установка над открытым каналом (модели 3102/3105)

Уровнемер должен быть размещен на корректной высоте над каналом, на высоте, которая, по меньшей мере, равна сумме максимальной глубины потока и зоны нечувствительности уровнемера.

Рекомендуемая минимальная высота: 0,31 м.

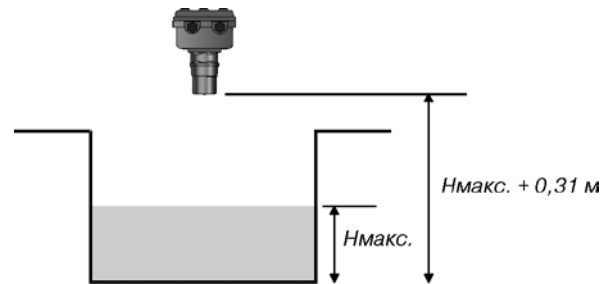


Рис. 8.

Крайне важно, чтобы уровень дна для уровнемера был расстоянием до середины дна желоба канала (см. рис. 9), а НЕ до дна желоба непосредственно под уровнемером.

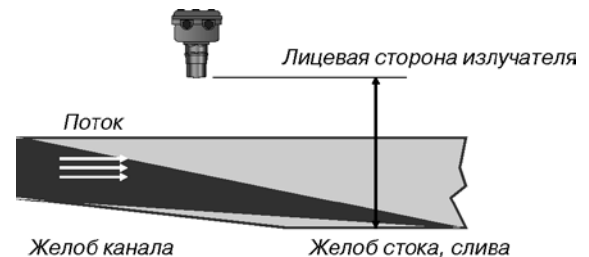


Рис. 9.

Примечания:

1. Поверхность жидкости в точке измерения должна иметь спокойную гладкую поверхность и одинаковую, в допустимых пределах, скорость. На нее ни в коем случае не должны влиять перегородки, пена, гидроудары или другие предметы и явления, которые вызывают возмущения.
2. Следует предпринять меры по предотвращению переливов (дополнительную информацию см. в соответствующих стандартах).

ЭЛЕКТРИЧЕСКИЕ ПОДКЛЮЧЕНИЯ

Электропитание

Питание уровнемеров 3100 осуществляется от внешнего источника:

3101: 12/30 В постоянного тока;

3102: 12/40 В постоянного тока;

3105: 12/40 В постоянного тока (12/30 В постоянного тока в опасных зонах).

Входы/выходы

Уровнемеры 3100 являются двухпроводными, соответственно, подача питания и передача выходного сигнала осуществляется по одной и той же паре проводов.

Модель 3101 имеет аналоговый выход 4-20 мА.

Модели 3102 и 3105 имеют выход 4-20 мА с наложенным цифровым сигналом HART.

Релейные выходы

Модель 3102 оснащена двумя релейными выходами, питание которых осуществляется от источника питания уровнемера.

Характеристики реле см. в табл. 1.

СХЕМЫ ВНЕШНИХ ПОДКЛЮЧЕНИЙ

Уровнемеры Rosemount 3100 являются двухпроводными с питанием по контуру. Номинальные значения напряжения см. ниже. В качестве источника питания может служить универсальный контроллер Rosemount 3490 или другой подходящий источник питания.

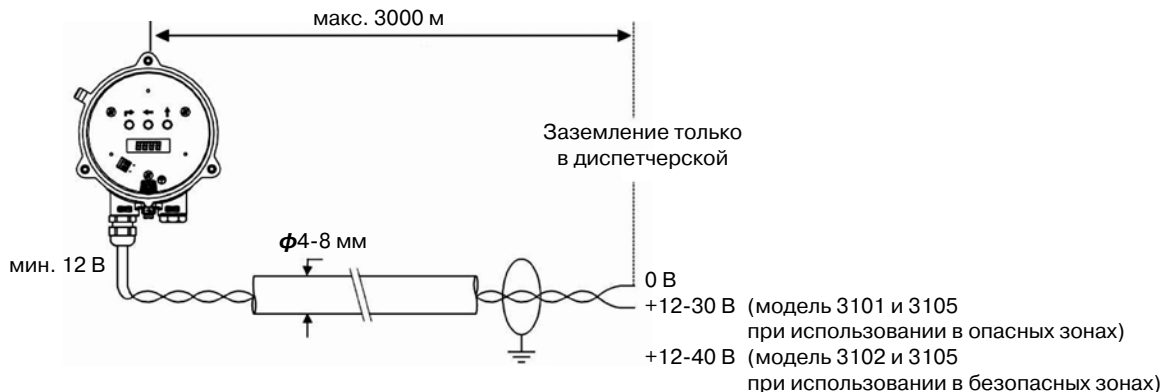


Рис. 10. Схема подключения моделей 3101, 3102 и 3105 (искробезопасное исполнение).

Подключение моделей 3101 и 3102 (см.табл.4, 5)

Модели 3101 и 3102 используются только в общепромышленных применениях.

Внимание! Удостоверьтесь, что во время подключения уровнемера его питание отключено.

Таблица 4

Подключение	Модель 3101
Клемма 1	+24 В пост. тока
Клемма 2	0 В пост. тока
Заземление	Подключать к стандартному заземлению в диспетчерской

Таблица 5

Подключение	Модель 3102
Клемма 1	+24 В пост. тока
Клемма 2	0 В пост. тока
Клемма 3	Реле 1, однополюсное
Клемма 4	
Клемма 5	Реле 2, однополюсное
Клемма 6	
Клемма 7	Выносной датчик температуры (если используется)
Клемма 8	
Заземление	Подключать к стандартному заземлению в диспетчерской

Подключение модели 3105 (см.табл.6)

Модель 3105 используется в опасных зонах.

Внимание! Удостоверьтесь, что во время подключения уровнемера его питание отключено. Убедитесь, что все элементы электрической цепи установлены в соответствии с правилами искробезопасной установки и установочными схемами.

Таблица 6

Подключение	Модель 3105
Клемма 1	+24 В пост. тока
Клемма 2	0 В пост. тока
Клемма 7	Выносной датчик температуры (если используется)
Клемма 8	
Заземление	Подключать к стандартному заземлению в диспетчерской

ОГРАНИЧЕНИЯ ПО ЭЛЕКТРИЧЕСКОЙ НАГРУЗКЕ

HART-коммуникатор для корректной работы требует, чтобы нагрузка в подключаемом контуре составляла минимум 250 Ом. При подключении к универсальному контроллеру Rosemount 3490 дополнительного сопротивления не требуется. Максимальное сопротивление нагрузки может быть определено по приведенным ниже графикам:

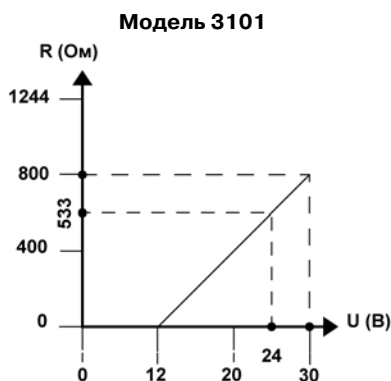


Рис. 11. Диаграммы сопротивлений для общепромышленного применения.

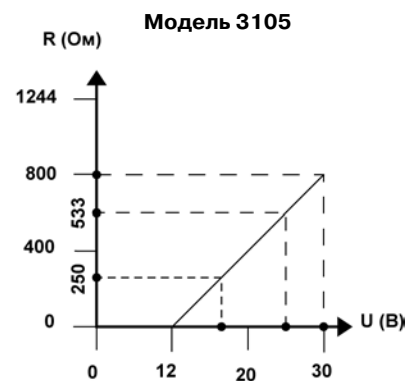
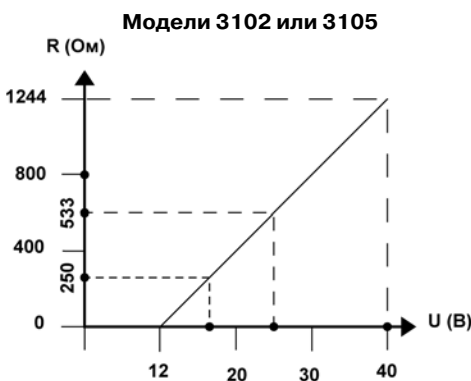


Рис. 12. Диаграммы сопротивлений для уровнемера, сертифицированного на искробезопасность.

R - максимальное сопротивление нагрузки;
U - напряжение внешнего источника питания.

КОНФИГУРИРОВАНИЕ

Уровнемеры 3100 могут быть легко сконфигурированы на месте их установки без использования дополнительных инструментов или программного обеспечения, посредством встроенного дисплея и кнопок управления. Модели 3102 и 3105 могут быть сконфигурированы дистанционно с использованием универсального контроллера Rosemount 3490, портативного коммуникатора модели 375 или 475, либо с помощью ПО AMS™ Suite.

ИНТЕГРАЦИЯ В СИСТЕМУ

Уровнемеры 3100 используют одну пару проводов для питания и в качестве сигнальной линии (рис. 13).

Уровнемеры 3100 поддерживают архитектуру PlantWeb®, обеспечивая простоту настройки, дополнительные возможности диагностики, высокую надежность, уменьшение времени простоев и прогнозируемое техническое обслуживание, снижение расходов на установку и эксплуатацию.

В дополнение к проводным протоколам связи, уровнемеры могут оснащаться беспроводным модулем связи Rosemount 775, благодаря чему обеспечивается интеграция уровнемеров в беспроводную сеть и передача измеряемых параметров и диагностической информации по протоколу WirelessHART.

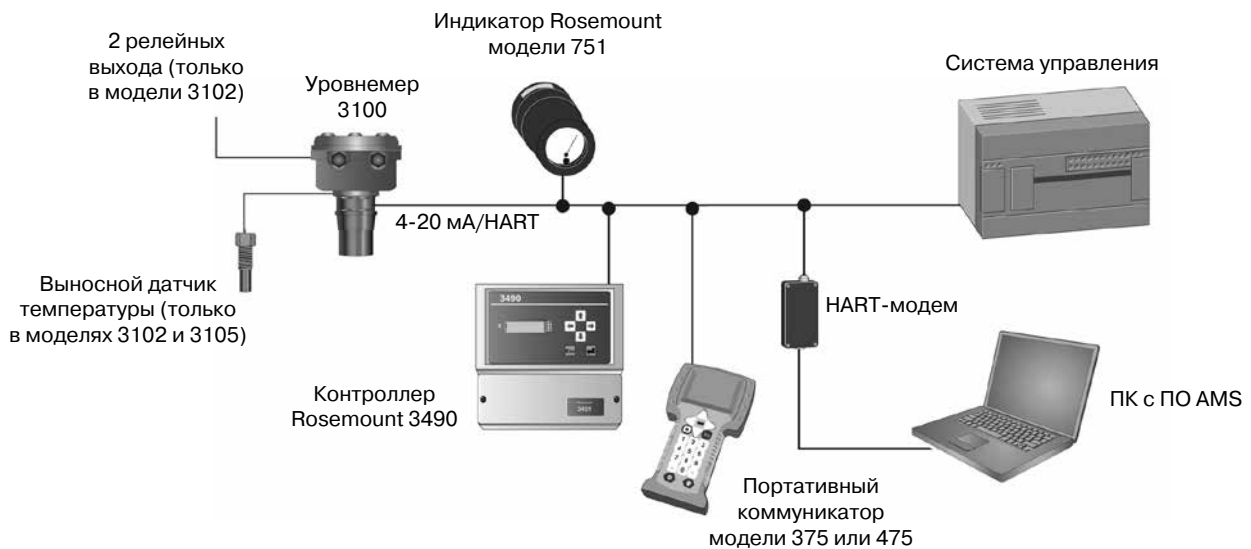
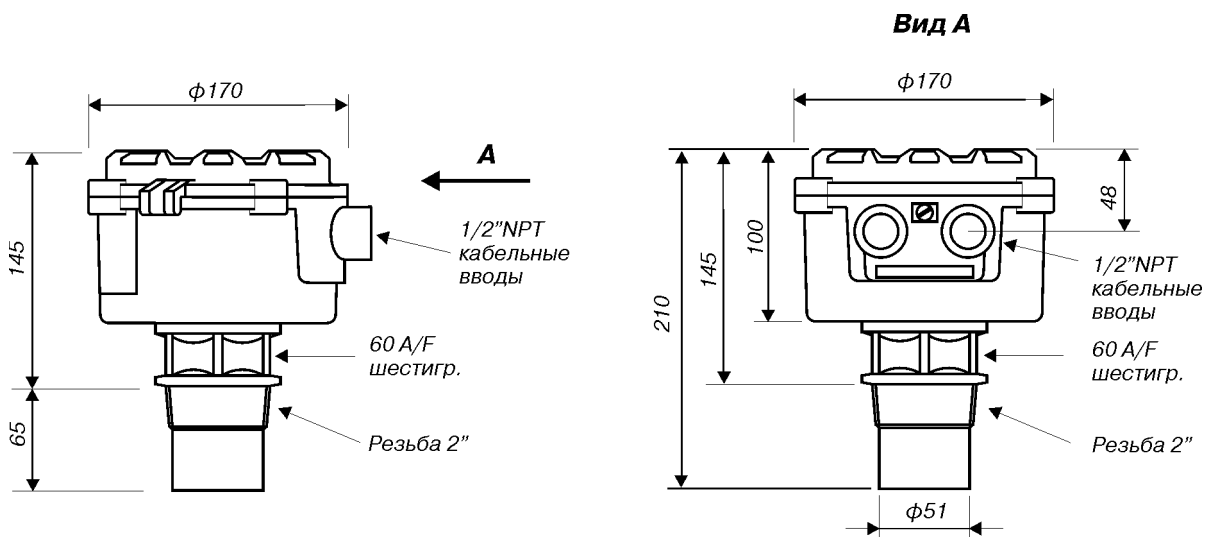


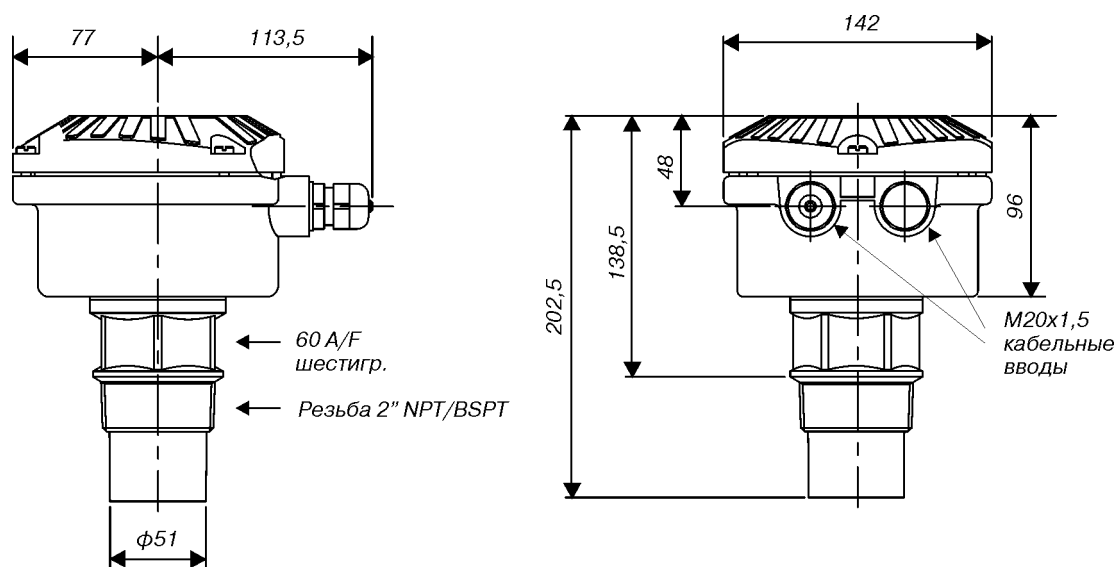
Рис. 13.

ГАБАРИТНЫЕ И УСТАНОВОЧНЫЕ РАЗМЕРЫ



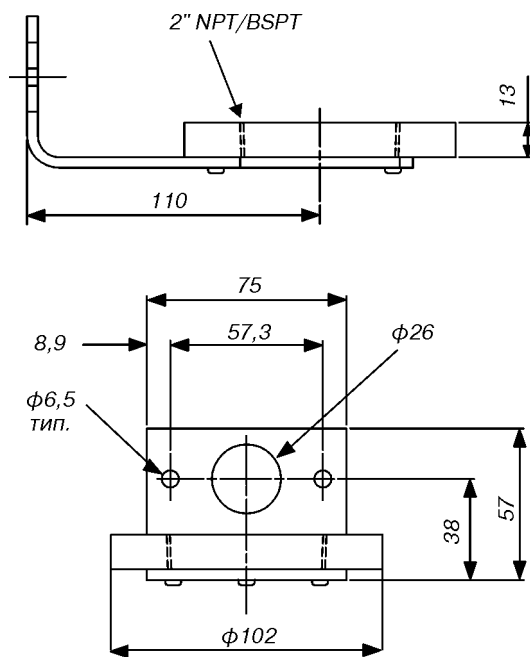
Размеры приведены в мм.

Рис. 14. Алюминиевый корпус.



Размеры приведены в мм.

Рис. 15. Пластиковый корпус.



Размеры приведены в мм.

Рис. 16. Монтажные кронштейны для резьбы 2\"/>

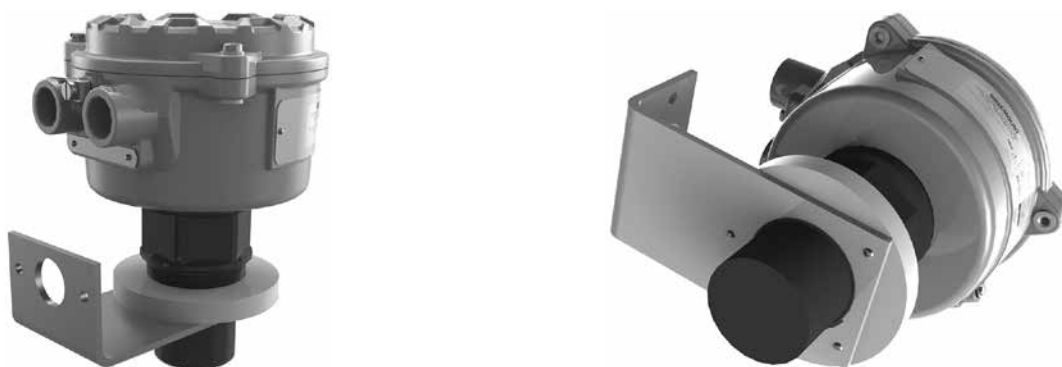


Рис. 17. Общий вид уровнемера 3100 с монтажным кронштейном в сборе.

ИНФОРМАЦИЯ ДЛЯ ОФОРМЛЕНИЯ ЗАКАЗА
МОДЕЛЬ 3101, ИЗМЕРЕНИЕ УРОВНЯ ЖИДКОСТИ

Таблица 7

Модель	Описание продукта	Стандартный
3101	Ультразвуковой уровнемер, диапазон измерений от 0,3 до 8 м	
Выходной сигнал		
L	4-20 мА	●
Материал корпуса		
A	Алюминий с полиуретановым покрытием	●
P	Стеклонаполненный нейлон	●
Кабельные вводы		
1	1/2-14 NPT	●
2	M20x1,5 (адаптер)	●
3	M20x1,5 с кабельными вводами из нейлона (только для пластикового корпуса)	●
Материал смачиваемых частей		
F	PVDF (поливинилиденфторид)	●
Присоединение к резервуару		
RC ⁽¹⁾	NPT 2 дюйма	●
SC ⁽²⁾	BSPT 2 дюйма	●
Сертификация для применения изделия в опасных зонах		
NA	Общепромышленное применение	●
ОПЦИИ		
Шильдики		
ST ⁽³⁾	Шильдик из нержавеющей стали с гравировкой	●
WT	Ламинированный бумажный шильдик	●

⁽¹⁾ При выборе данного варианта в стандартной конфигурации будут установлены американские единицы измерения.

⁽²⁾ При выборе данного варианта в стандартной конфигурации будут установлены метрические единицы измерения.

⁽³⁾ Максимальное количество гравироваемых знаков: 16.

Символом "●" обозначаются стандартные опции. При заказе этих опций обеспечивается стандартный срок поставки. Прочие опции являются расширенными, срок поставки которых увеличен.

Пример кода модели для заказа: 3101 L A 1 F RC NA ST

МОДЕЛЬ 3102, ИЗМЕРЕНИЕ УРОВНЯ, РАСЧЕТ ОБЪЕМА И РАСХОДА В ОТКРЫТЫХ КАНАЛАХ

Таблица 8

Модель	Описание продукта	Стандартный
3102	Ультразвуковой уровнемер с двумя встроенными реле, диапазон измерений от 0,3 до 11 м	
Выходной сигнал		
H	4-20 мА/HART	●
Материал корпуса		
A	Алюминий с полиуретановым покрытием	●
P	Стеклонаполненный нейлон	●
Кабельные вводы		
1	1/2-14 NPT	●
2	M20x1,5 (адаптер)	●
3	M20x1,5 с кабельными вводами из нейлона (только для пластикового корпуса)	●
Материал смачиваемых частей		
F	PVDF (поливинилиденфторид)	●
Присоединение к резервуару		
RC ⁽¹⁾	NPT 2 дюйма	●
SC ⁽²⁾	BSPT 2 дюйма	●
Сертификация для применения изделия в опасных зонах		
NA	Общепромышленное применение	●
ОПЦИИ		
Настройка сигнализации⁽³⁾		
C4	Уровни сигнала тревоги и насыщения аналогового выходного сигнала в соответствии с рекомендациями NAMUR NE43, сигнализация высоким уровнем	●
C5	Уровни сигнала тревоги и насыщения аналогового выходного сигнала в соответствии с рекомендациями NAMUR NE43, сигнализация низким уровнем	●
C8	Сигнализация низким уровнем (стандартные, принятые в фирме Rosemount уровни сигнала тревоги и насыщения аналогового выходного сигнала)	●
Специальные сертификации		
Q4	Сертификат функциональных испытаний	●

Продолжение таблицы 8

Модель	Описание продукта	Стандартный
Шильдики		
ST ⁽⁴⁾	Шильдик из нержавеющей стали с гравировкой	•
WT	Ламинированный бумажный шильдик	•

- (1) При выборе данного варианта в стандартной конфигурации будут установлены американские единицы измерения. Данная настройка может быть изменена по месту.
- (2) При выборе данного варианта в стандартной конфигурации будут установлены метрические единицы измерения. Данная настройка может быть изменена по месту.
- (3) Если код настройки сигнализации не выбран, устанавливается сигнализация высоким уровнем и стандартные, принятые в фирме Rosemount уровни сигнала тревоги и насыщения аналогового выходного сигнала.
- (4) Максимальное количество гравироваемых знаков: 16.

Символом "•" обозначаются стандартные опции. При заказе этих опций обеспечивается стандартный срок поставки. Прочие опции являются расширенными, срок поставки которых увеличен.

Пример кода модели для заказа: 3102 H A 1 F RC NA C4 ST

МОДЕЛЬ 3105, ИЗМЕРЕНИЕ УРОВНЯ, РАСЧЕТ ОБЪЕМА И РАСХОДА В ОТКРЫТЫХ КАНАЛАХ

Таблица 9

Модель	Описание продукта	Стандартный
3105	Ультразвуковой уровнемер для работы в опасных зонах, диапазон измерений от 0,3 до 11 м	
Выходной сигнал		
H	4-20 мА/HART	•
Материал корпуса		
A	Алюминий с полиуретановым покрытием	•
P	Стеклонаполненный нейлон	•
Кабельные вводы		
1	1/2 - 14 NPT	•
2	M20x1,5 (адаптер)	•
3	M20x1,5 с кабельными вводами из нейлона (только для пластикового корпуса)	•
Материал смачиваемых частей		
F	PVDF (поливинилиденфторид)	•
Присоединение к резервуару		
RC ⁽¹⁾	NPT 2 дюйма	•
SC ⁽²⁾	BSPT 2 дюйма	•
Сертификация для применения изделия в опасных зонах		
I1	Маркировка искробезопасности по ATEX	•
IM	Маркировка искробезопасности в соответствии с TP TC (EAC)	•
ОПЦИИ		
Настройка сигнализации⁽³⁾		
C4	Уровни сигнала тревоги и насыщения аналогового выходного сигнала в соответствии с рекомендациями NAMUR NE43, сигнализация высоким уровнем.	•
C5	Уровни сигнала тревоги и насыщения аналогового выходного сигнала в соответствии с рекомендациями NAMUR NE43, сигнализация низким уровнем	•
C8	Сигнализация низким уровнем (стандартные, принятые в фирме Rosemount уровни сигнала тревоги и насыщения аналогового выходного сигнала)	•
Специальные сертификации		
Q4	Сертификат функциональных испытаний	•
Шильдики		
ST ⁽⁴⁾	Шильдик из нержавеющей стали с гравировкой	•
WT	Ламинированный бумажный шильдик	•

- (1) При выборе данного варианта в стандартной конфигурации будут установлены американские единицы измерения. Данная настройка может быть изменена по месту.
- (2) При выборе данного варианта в стандартной конфигурации будут установлены метрические единицы измерения. Данная настройка может быть изменена по месту.
- (3) Если код настройки сигнализации не выбран, устанавливается сигнализация высоким уровнем и стандартные, принятые в фирме Rosemount уровни сигнала тревоги и насыщения аналогового выходного сигнала.
- (4) Максимальное количество гравироваемых знаков: 16.

Символом "•" обозначаются стандартные опции. При заказе этих опций обеспечивается стандартный срок поставки. Прочие опции являются расширенными, срок поставки которых увеличен.

Пример кода модели для заказа: 3105 H A 1 F RC I1 C4 ST

ЗАПАСНЫЕ ЧАСТИ И ДОПОЛНИТЕЛЬНОЕ ОБОРУДОВАНИЕ

Таблица 10

Запасные части и дополнительное оборудование		Стандартный
03100-1001-0001	Переходник из ПВХ с резьбы 2 дюйма NPT на фланец 2 дюйма ASME B16.5 класс 150	●
03100-1001-0002	Переходник из ПВХ с резьбы 2 дюйма NPT на фланец 3 дюйма ASME B16.5 класс 150	●
03100-1001-0003	Переходник из ПВХ с резьбы 2 дюйма NPT на фланец 4 дюйма ASME B16.5 класс 150	●
03100-1001-0004	Переходник из ПВХ с резьбы 2 дюйма NPT на фланец 6 дюймов ASME B16.5 класс 150	●
03100-1002-0001	Переходник из ПВХ с резьбы 2 дюйма BSPT на фланец Ду 50 Ру 16	●
03100-1002-0003	Переходник из ПВХ с резьбы 2 дюйма BSPT на фланец Ду 80 Ру 16	●
03100-1002-0004	Переходник из ПВХ с резьбы 2 дюйма BSPT на фланец Ду 100 Ру 16	●
03100-1002-0005	Переходник из ПВХ с резьбы 2 дюйма BSPT на фланец Ду 150 Ру 16	●
03100-1003-0001	Монтажный кронштейн 2 дюйма NPT	●
03100-1003-0002	Монтажный кронштейн 2 дюйма BSPT	●
03100-0001-0001	Выносной датчик температуры (только для моделей 3102 и 3105)	●
03100-0001-0002	Переходник-адаптер для кабельного ввода с 1/2-14 NPT на M20x1,5 (2 шт.)	●

ГАРАНТИЙНЫЕ ОБЯЗАТЕЛЬСТВА

Гарантийный срок эксплуатации – 12 месяцев со дня ввода в эксплуатацию, но не более 18 месяцев с даты изготовления. По вопросам расширенной гарантии проконсультируйтесь с заводом-изготовителем.

КОМПЛЕКТ ПОСТАВКИ

- уровнемер ультразвуковой Rosemount 3100	1 шт.
- руководство по эксплуатации	1 экз.
- сертификат функциональных испытаний (опция Q4, по заказу)	1 экз.
- инструкция по быстрой установке	1 экз.
- методика поверки	1 экз.
- паспорт на прибор (при заказе опции Q4)	1 экз.

Уровнемер 3107/3108



- **Измеряемые среды:** жидкости (нефть, темные и светлые нефтепродукты, вода, жидкости на водной основе, некоторые кислоты, щелочи, растворители, алкогольные напитки и др.)
- **Диапазон измерений:** от 0,3 до 12 м
- **Выходной сигнал:** 4-20 мА с наложенным цифровым протоколом HART
- **Расчет объема и расхода в открытых каналах**
- **Взрывозащищенное исполнение**
- **Межповерочный интервал: 3 года**

Уровнемеры 3107/08 предназначены для обеспечения непрерывных измерений уровня жидкостей в резервуарах, сточных колодцах различного типа, фильтрационных установках, очистных сооружениях, а так же измерения объема и расхода в открытых каналах.

Особенности:

- бесконтактное измерение уровня и отсутствие подвижных частей;
- простой и быстрый монтаж и настройка;
- минимальные затраты на обслуживание и ввод в эксплуатацию;
- прочный герметичный корпус из непластифицированного ПВХ;
- смачиваемые части из коррозионно-стойкого материала PVDF;
- сертификация для использования в опасных зонах;
- автоматическая температурная компенсация.

НАЗНАЧЕНИЕ И ПРИНЦИП ИЗМЕРЕНИЙ

Уровнемеры 3100, мод. 3107 и 3108, построены на основе ультразвуковой технологии измерения и предназначены для измерения уровня разных типов жидкостей.

Ультразвуковые импульсы излучаются уровнемером и отражаются от поверхности жидкости. Уровнемер улавливает отраженные эхо-сигналы и измеряет временной интервал между моментом излучения и приема отраженного сигнала.

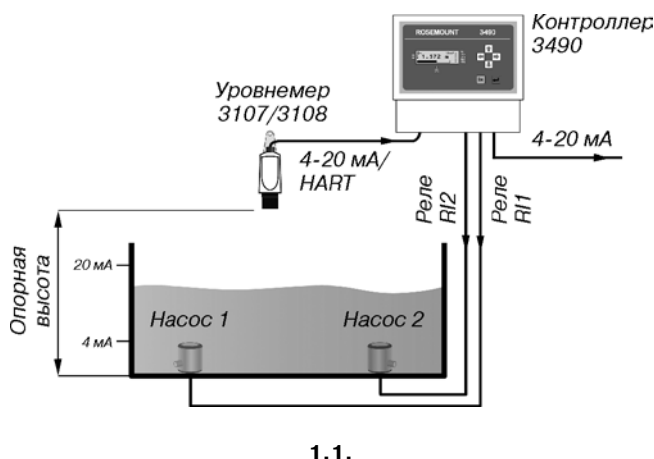
На основании полученного временного интервала рассчитывается расстояние до поверхности жидкости.

Модель 3107 оснащена встроенным датчиком температуры, который обеспечивает автоматическую компенсацию изменений температуры окружающей среды и их влияния на результаты измерений.

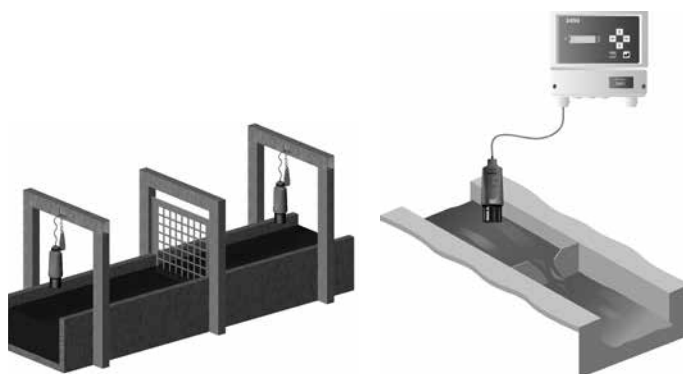
Модель 3108 оснащена внешним датчиком температуры для непрерывного измерения температуры окружающей среды в области установки уровнемера. Уровнемер использует значение температуры в расчете скорости звука в атмосфере, компенсируя температурную погрешность.

Результаты измерений уровня передаются посредством аналогового сигнала 4-20 мА с наложенным цифровым сигналом HART.

Возможно прямое подключение 3107/3108 к системе управления установки или использование с контроллером Rosemount 3490.



1.1.



1.2.



1.3.

Рис. 1. Примеры установки уровнемеров 3107/08.

1.1. Типичное применение для управления насосами посредством контроллера 3490.

1.2. Дифференциальные измерения при помощи двух уровнемеров 3107.

1.3. Расчет расхода в открытом канале посредством уровнемера 3108 и контроллера 3490.

Измерение уровня

Уровень (толщина слоя жидкости) рассчитывается как разность опорной высоты и расстояния до поверхности среды.

Расчет объема и расхода в открытых каналах

Уровнемеры 3107/08 также могут рассчитывать объем и расход жидкости в емкости. Расчет значений можно

производить с помощью контроллера 3490, в котором имеется библиотека стандартных конфигураций каналов, а также поддерживаются пользовательские профили, в которые можно ввести расчетные значения. При необходимости расчета расхода или объема в канале нестандартной формы имеется градуировочная таблица до 10 точек.

ОСОБЕННОСТИ УРОВНЕМЕРОВ 3107/08

Процедура самообучения (регистрация ложных эхо-сигналов). Уровнемер можно настроить на игнорирование до 4-х ложных эхо-сигналов, вызванных отражением ультразвукового сигнала от препятствий.

Сканирование пустой емкости. Когда емкость пуста, уровнемер автоматически, без вмешательства оператора, запоминает параметры 4-х ложных эхо-сигналов.

Текущее значение уровня. Если емкость не пуста, можно автоматически установить нижнюю опорную точку как сумму введенного пользователем значения текущего (известного) уровня и расстояния до поверхности жидкости.

Установить резервуар как пустой. Если известно, что резервуар пуст, можно автоматически задать текущий результат измерения в качестве нижней опорной точки.

Подавление ложных эхо-сигналов от дна емкости.

Если на дне емкости существуют помехи, возникновения ложных эхо-сигналов можно избежать, задав область игнорирования.

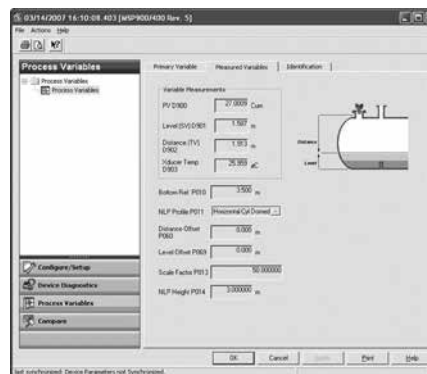


Рис.2. Простая настройка и конфигурирование посредством полевого коммуникатора 475 или ПО AMS™ Suite.

КОНСТРУКЦИЯ

Корпус

Rosemount 3107/08 имеют корпус из непластифицированного поливинилхлорида, в котором размещена современная электроника для обработки сигналов, а также выводы для подключения внешнего источника питания.

Резбовое присоединение

Монтаж на процессе осуществляется посредством монтажного кронштейна или фланцевого адаптера и резьбы 1" NPT и 1" BSP. О дополнительных принадлежностях для монтажа см. "Запасные части и принадлежности".

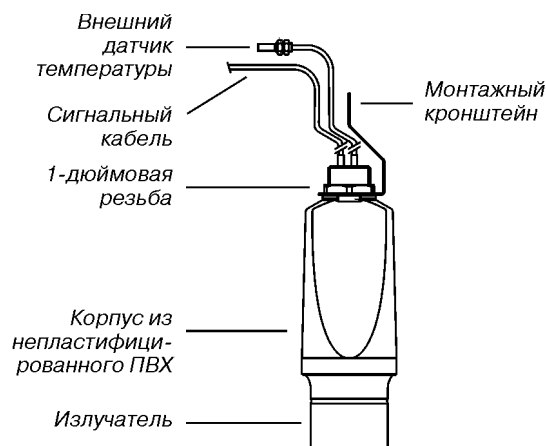


Рис.3. Конструкция уровнемера, модель 3108.

ТЕХНИЧЕСКИЕ ХАРАКТЕРИСТИКИ

Таблица 1

Общие параметры	
Модель	3107/3108: измерение уровня, расстояния, объема и расхода в открытом канале в опасных зонах.
Принцип измерений	Измерение временного интервала между передачей излученного и приемом отраженного эхо-сигналов
Диапазон измерений	Модель 3107: от 0,3 до 12 м Модель 3108: от 0,3 до 3,3 м
Мертвая зона	0,3 м
Разрешающая способность	Менее 1 мм (1/16 дюйма)
Погрешность измерения	$\pm 0,25\%$ от расстояния или $\pm 2,5$ мм < 1 м при опорных условиях ⁽¹⁾
Частота передачи импульсов	1 импульс в секунду (значение конфигурируется пользователем: от 0,5 до 2,0 секунды)
Выходные переменные	Уровень (или расстояние по поверхности), емкость (объем) и расход
Температурная компенсация	Модель 3107: автоматическая, с встроенной функцией температурной компенсации. Модель 3108: автоматическая, с установленным на заводе-изготовителе дистанционным датчиком температуры для динамической температурной компенсации.
Инструменты конфигурирования ⁽²⁾	Полевой коммуникатор 475, универсальный контроллер Rosemount серии 3490, программный комплекс Rosemount AMS™
Электрические характеристики	
Кабель	2-жильный экранированный кабель заводской установки для обеспечения подачи питания с внешнего источника и связи
Оболочка кабеля	ПВХ
Длина кабеля	3, 20 или 50 м. Все кабели можно укоротить или удлинить на месте
Внешний источник питания	24 В пост. тока, питание от контура (двухпроводное), от 12 до 40 В пост. тока (безопасные зоны), от 12 до 30 В пост. тока (опасные зоны)
Заземление	Экран кабеля должен быть заземлен
Связь (выходной сигнал)	Аналоговый 4–20 мА, протокол HART
Аварийные сигналы	Стандартная: низкий уровень = 3,75 мА. Высокий уровень = 21,75 мА NAMUR NE43: низкий уровень = 3,6 мА. Высокий уровень = 22,5 мА
Уровни насыщения	Стандартная: низкий уровень = 3,9 мА. Высокий уровень = 20,8 мА NAMUR NE43: низкий уровень = 3,8 мА. Высокий уровень = 20,5 мА
Электрические параметры	$U_i = 30$ В, $I_i = 120$ мА, $P_i = 0,82$ Вт, $L_i = 27$ мкГн, $C_i = 5$ нФ
Механические характеристики	
Корпус	Непластифицированный ПВХ (стабилизированный)
Размер монтажной резьбы	1-дюймовая по стандарту NPT (США) или 1-дюймовая по стандарту BSP (Великобритания).
Контргайка	Стеклонаполненный нейлон
Масса	1,4 кг с кабелем длиной 3 м, 1,9 кг с кабелем длиной 20 м и 2,6 кг с кабелем длиной 50 м

Продолжение таблицы 1

Условия эксплуатации	
Температура окружающей среды	от -40 до 60°C
Температура технологического процесса	от -40 до 60°C
Технологическое давление	от -0,25 до 3,0 бар
Защита от загрязнения	IP68 для 10 м (эквивалентно NEMA 6P)
Электромагнитная совместимость	EN61326 (класс B)
Сертификации	Маркировка CE, FM, CSA, ATEX, IECEx, NESPSI, EAC, в зависимости от кода заказа Модель 3108 имеет сертификацию MCERTS ⁽³⁾

⁽¹⁾ Температура: 20°C, давление: 101,3 кПа (атмосферное давление), относительная влажность 65%.

⁽²⁾ Программное обеспечение контроллера 3490 должно быть версии 3.40 (или более поздней).

⁽³⁾ Контроллер 3490 и уровнемер 3108 при совместном использовании образуют систему измерения расхода, сертифицированную MCERTS.

ОБЩИЕ ТРЕБОВАНИЯ К МОНТАЖУ

Монтаж уровнемера осуществляется посредством монтажного кронштейна или резьбы 1" NPT и 1" BSP над жидкостью, на расстоянии не ближе чем 0,35 м от поверхности.

Излучатель должен монтироваться с минимальным отклонением от нормали с тем, чтобы обеспечить хорошее отражение от поверхности жидкости и максимальную величину амплитуды эха. Угол излучения датчика составляет 12 градусов.

Препятствия внутри емкости или колодца могут породить эхо, которое можно спутать с отраженным сигналом от поверхности жидкости. Объекты, попадающие в зону распространения импульса, создают сильное ложное эхо. По возможности излучатель следует устанавливать так, чтобы исключить попадание объектов в область распространения сигналов.

Во избежание выявления нежелательных объектов внутри емкости или колодца рекомендуется выдерживать минимальное расстояние 11 см от осевой линии датчика на каждый метр удаления от излучателя. Если датчик расположен вблизи стенки емкости или колодца, то ложных отраженных сигналов не будет, если такая стенка гладкая и не имеет выступов, но мощность эхо-сигнала будет в этом случае снижена. Чтобы избежать слишком больших потерь отраженного сигнала, рекомендуется монтировать излучатель не ближе 0,3 м от стенки резервуара.

Жирные, грязные или вязкие жидкости вызывают образование отложений на стенке емкости или колодца. Можно избежать ложных отраженных сигналов, активировав опцию "предотвращения линии наплывов (scum line prevention)" в программе контроллера 3490.

Если датчик устанавливается в закрытой емкости, не следует монтировать его в центре под верхней крышкой емкости, ибо в таком случае последняя будет выступать в роли параболического отражателя и создаст нежелательное эхо. Не следует устанавливать уровнемер на процессах, где есть вероятность того, что на излучателе будет образовываться конденсат.

Если датчик установлен на фиксаторе или насадке, то торец излучателя должен заходить внутрь емкости, как минимум, на 5 мм.

Если уровнемер используется в условиях, где прямые солнечные лучи могут вызвать высокий температурный нагрев корпуса, рекомендуется использовать солнцезащитный козырек или 3108 с установленным в заводских условиях внешним температурным датчиком.

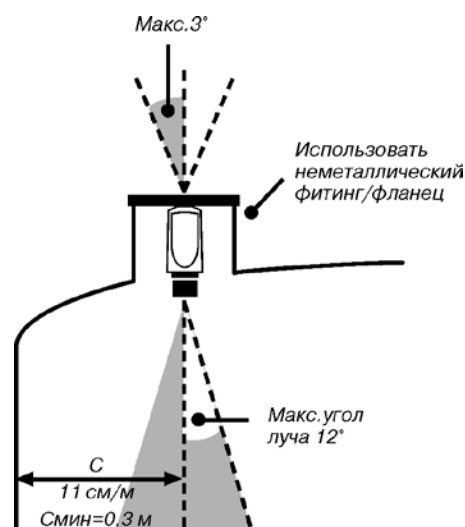


Рис. 5. Требования к монтажу.

Влияние поверхности жидкости

Вспенивающиеся жидкости могут снижать мощность отраженного сигнала поскольку пена – плохо отражает ультразвук. Ультразвуковой датчик нужно устанавливать над областью чистой поверхности, например, возле впуска в емкость или колодец. В крайних случаях или когда это невозможно, датчик можно установить внутри успокоительной трубы при условии, что ее внутренний диаметр не менее 100 мм, она гладкая и не имеет стыков и выступов.

Следует избегать установки датчика непосредственно над любым потоком на впуске. Как правило, турбулентность на поверхности жидкости проблем не создает, если только не является избыточной. Последствия турбулентности второстепенны, однако при избыточной турбулентности вопрос решается точной подстройкой уровнемера на месте, если это необходимо.

Влияние конструкции резервуара

Резервуары с мешалками могут создавать воронки. Чтобы усилить отраженное эхо, следует устанавливать уровнемер со смещением от центра любой воронки. Выступающие из воды лопасти мешалки создают отраженный сигнал при прохождении через ультразвуковой луч. 3107/3108 можно научить игнорировать ложное эхо.

Старайтесь не устанавливать датчики непосредственно над насосами, поскольку по мере спада уровня жидкости датчик будет обнаруживать корпус насоса. Если это невозможно, может потребоваться точная настройка датчика на месте.

Монтаж над поверхностью жидкости

Для монтажа имеется 1-дюймовая резьба и монтажный кронштейн, изготовленный из нержавеющей стали 316 (рис. 14). Никогда не подвешивайте уровнемер за кабель. Проверьте, чтобы максимальный уровень жидкости не входил в зону нечувствительности (0,3 м от поверхности излучателя).

Монтаж над открытым каналом

Уровнемер должен располагаться на корректной высоте над каналом, на высоте, которая, по меньшей мере, равна сумме максимальной глубины потока ($H_{\text{макс}}$) и зоны нечувствительности уровнемера.

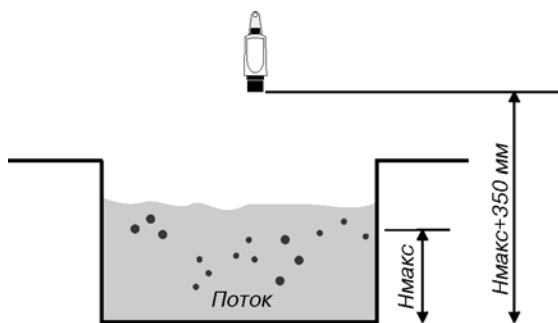


Рис. 6. Выбор высоты установки над потоком.

Важно, чтобы уровень дна для уровнемера был привязан к опорной высоте уровнемера (рис. 7), а не к расстоянию между датчиком и дном желоба непосредственно под уровнемером.

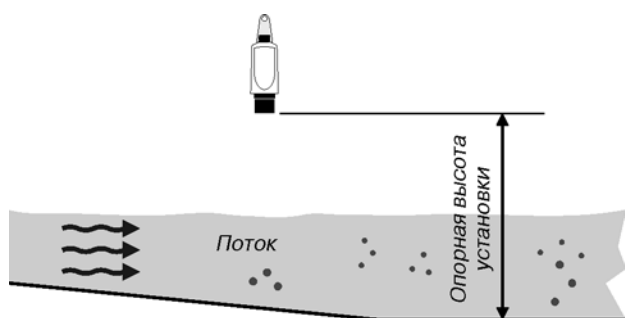


Рис. 7. Опорная высота проточного канала.

Когда мы устанавливаем опорную высоту для водослива треугольной формы, то здесь необходимо использовать истинное дно (рис. 8), а не уровень жидкости.

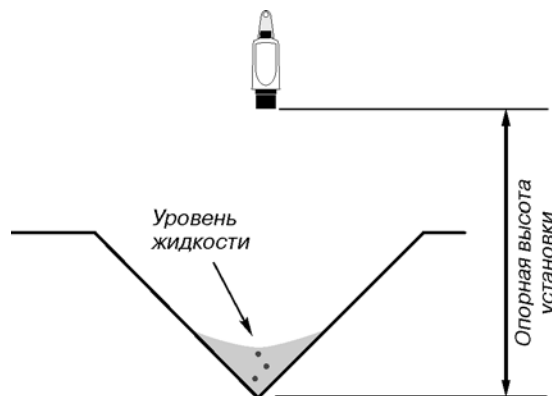


Рис. 8. Опорная высота для водослива треугольной формы.

Примечания:

1. Поверхность жидкости в точке измерения должна иметь спокойную гладкую поверхность и одинаковую, в допустимых пределах, скорость. На нее ни в коем случае не должны влиять перегородки, пена, гидроудары или другие предметы и явления, которые вызывают возмущения.
2. Следует принять меры по предотвращению переливов.

ЭЛЕКТРИЧЕСКИЕ ПОДКЛЮЧЕНИЯ

Электропитание

Уровнемеры 3107 и 3108 - двухпроводные датчики с питанием от контура, питание для которых обеспечивается следующим образом:

- 12-40 В пост. тока для безопасных зон
- 12-30 В пост. тока для опасных зон

Каждый датчик оснащен заводским двухжильным экранированным кабелем с ПВХ-покрытием для передачи сигналов и подключения внешнего источника питания. Кабель можно подрезать на нужную длину на месте или же удлинить его с помощью кабельной муфты IP65 и подходящего удлинителя до суммарной длины в 3000 м.

Монтаж в безопасной зоне

Модели 3107 и 3108 подходят для общепромышленных применений.

Чтобы подключить датчик:

1. Удостоверьтесь в том, что источник питания отключен.
2. Подсоедините провода как показано на рис. 9, принимая во внимание то, что для работ, не требующих искробезопасности, необходимо постоянное напряжение 12-40 В.

Монтаж в опасной зоне

Модели 3107 и 3108 также подходят для искробезопасных применений. Если датчики используются совместно с контроллером 3490, то дополнительных искробезопасных барьеров не требуется, поскольку сам выход контроллера является искробезопасным.

Чтобы подключить датчик:

1. Удостоверьтесь в том, что источник питания отключен.
2. Подсоедините провода как показано на рис. 9, принимая во внимание то, что для искробезопасных применений диапазон напряжений должен составлять 12-30 В.

СХЕМЫ ВНЕШНИХ ПОДКЛЮЧЕНИЙ

Уровнемеры 3107/08 являются двухпроводными с питанием по контуру. В качестве источника питания может служить универсальный контроллер 3490 или другой подходящий источник питания.

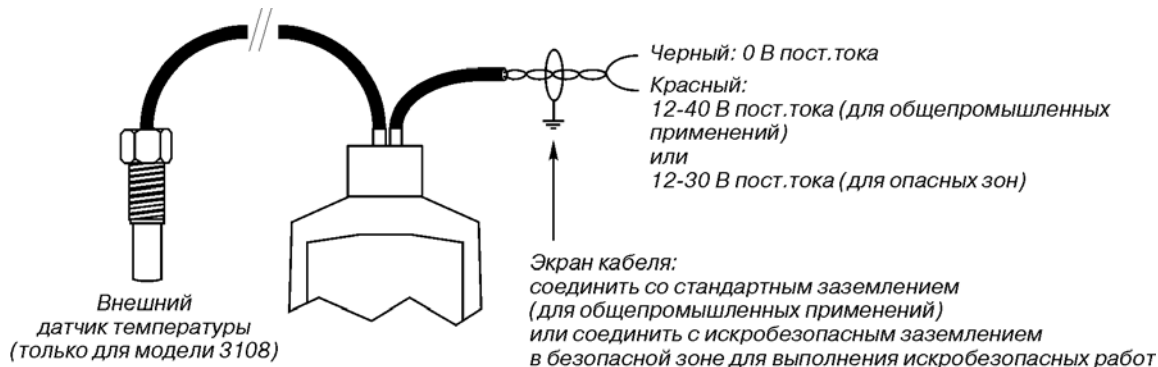


Рис. 9. Схема подключения.

Внешний датчик температуры

Внешний датчик температуры, установленный в заводских условиях на модель 3108, может монтироваться в опасных зонах без дополнительной защиты или барьеров.

Подключение по протоколу HART

Если необходима связь по протоколу HART, то в контуре следует установить нагрузочный резистор на 250 Ом, 0,25 Вт. Если уровнемер используется совместно контроллером 3490, то необходимости в установке нагрузочного резистора нет, так как соответствующий резистор уже встроен в контроллер.

Молниезащита/защита от перенапряжения и другие устройства контура

В двухпроводный контур могут быть включены устройства с питанием от контура или отдельным питанием, если на уровнемер подается минимальное напряжение постоянного тока 12 В при токе в контуре в 21 мА. Если в зоне вероятны удары молнии или скачки напряжения, то между уровнемером и модулем управления следует установить ограничитель перенапряжения.

ОГРАНИЧЕНИЯ ПО ЭЛЕКТРИЧЕСКОЙ НАГРУЗКЕ

HART® коммуникатор для корректной работы требует, чтобы нагрузка в пределах контура составляла минимум 250 Ом. При подключении к контроллеру 3490 дополнительное сопротивление не требуется.

Максимальное сопротивление нагрузки может быть определено по приведенным ниже графикам:

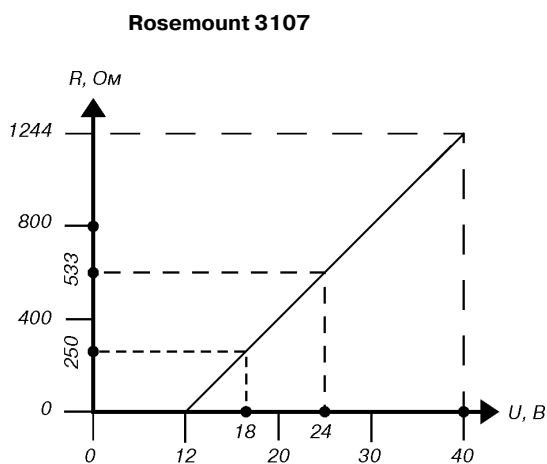


Рис. 10. Общепромышленное применение.

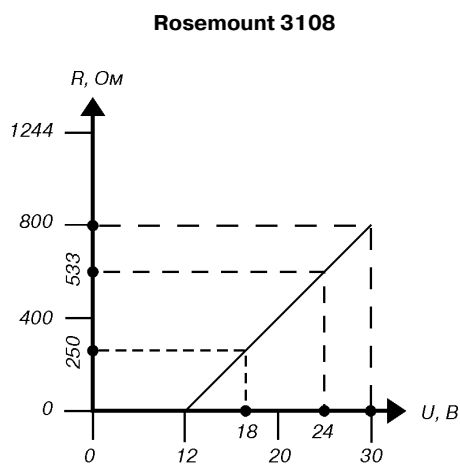


Рис. 11. Применение в опасной зоне.

R - максимальное сопротивление нагрузки;
U - напряжение внешнего источника питания.

КОНФИГУРИРОВАНИЕ

Модели 3107 и 3108 поддерживают протокол HART, который можно использовать для программирования или опроса датчиков из любой точки двухпроводного контура.

Опрос и конфигурирование уровнемеров можно производить с помощью полевого коммуникатора 475, ПК с программным комплексом AMS или контроллера Rosemount серии 3490.

ИНТЕГРАЦИЯ В СИСТЕМУ

Датчики 3107 и 3108 используют одну пару проводов для питания и в качестве выходного сигнала.

Датчики можно подключать к любому подходящему источнику постоянного тока напряжения 24 В с помощью двухжильного экранированного кабеля.

На выходе может быть как аналоговый сигнал в 4-20 мА, так и цифровой сигнал HART.

Примечания:

С протоколом HART можно использовать функцию многоточечной линии связи. В этом случае коммуникация может быть только цифровой, так как ток зафиксирован на 4 мА.

Датчики легко конфигурируются с помощью контроллера 3490. Или же для конфигурирования уровнемера может использоваться полевой коммуникатор или персональный компьютер с программой AMS™.

Датчик можно подключать к индикатору Rosemount 751.

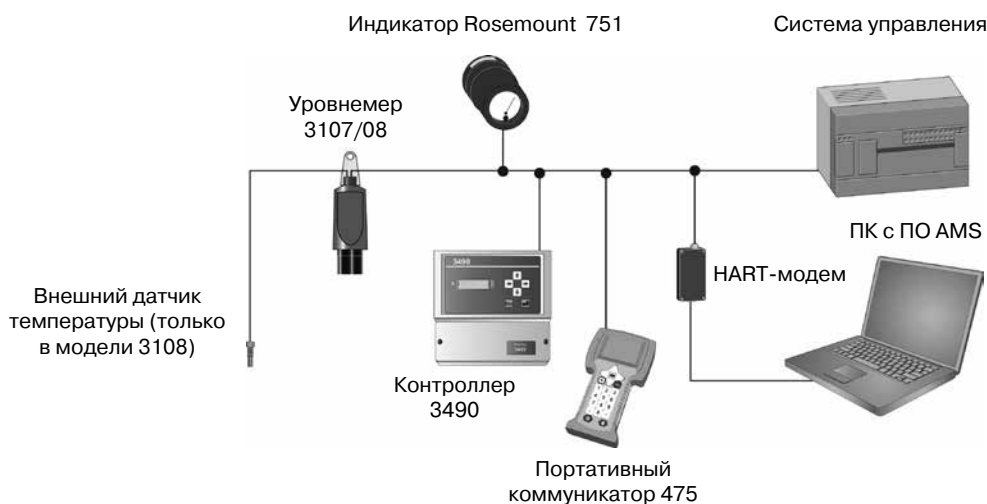
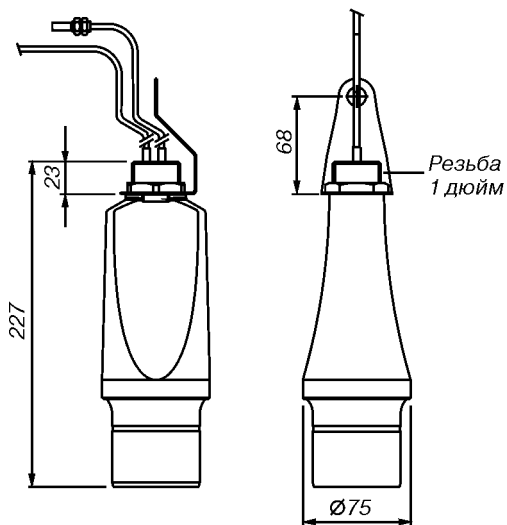


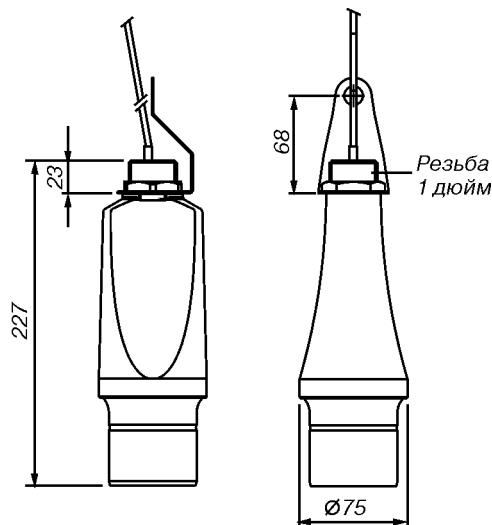
Рис. 12. Архитектура системы.

ГАБАРИТНЫЕ И УСТАНОВОЧНЫЕ РАЗМЕРЫ



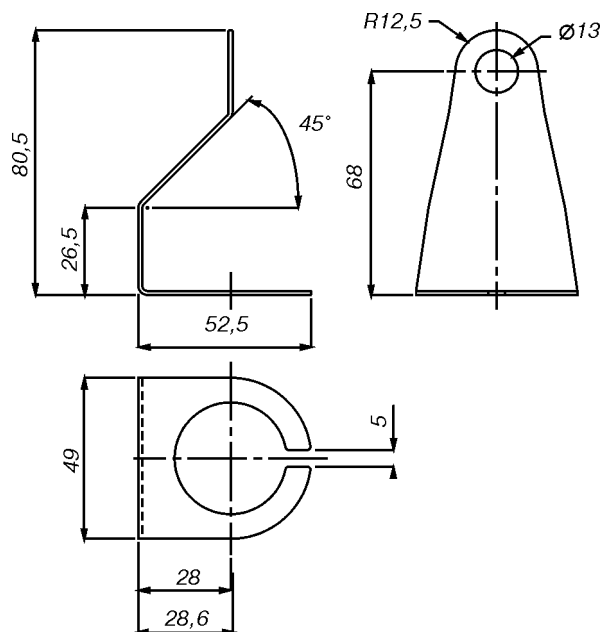
Размеры приведены в мм.

Рис. 13. 3107, резьбовой монтаж.



Размеры приведены в мм.

Рис. 14. 3108, резьбовой монтаж.



Размеры приведены в мм.

Рис. 14. Монтажные кронштейны - резьба 1" NPT/BSPP.

ИНФОРМАЦИЯ ДЛЯ ОФОРМЛЕНИЯ ЗАКАЗА

МОДЕЛЬ 3107

Таблица 2

Модель	Описание изделия	Стандартный
3107	Ультразвуковой уровнемер, диапазон измерений до 12 м	
Выходной сигнал		
H	4-20 мА/HART	•
Материал корпуса		
P	Непластифицированный поливинилхлорид	•
Длины кабеля		
1	3 м	•
2	20 м	•
3	50 м	•
Материал смачиваемых частей		
P	Непластифицированный поливинилхлорид	•
Присоединение к резервуару – размер/тип		
N1 ⁽¹⁾	Резьба 1 дюйм NPT	•
G1 ⁽²⁾	Резьба 1 дюйм BSPP	•
Сертификация для применения изделия в опасных зонах		
I1	Маркировка искробезопасности по ATEX	•
IM	Маркировка искробезопасности в соответствии с TP TC (EAC)	•
Специальные опции сигнализации⁽³⁾		
C4	Уровни сигналов тревоги и насыщения по стандарту NAMUR NE43, сигнализация высоким уровнем	•
C5	Уровни сигналов тревоги и насыщения по стандарту NAMUR NE43, сигнализация низким уровнем	•
C8	Уровни сигналов тревоги и насыщения по стандарту Rosemount, сигнализация низким уровнем	•
Специальные сертификации		
Q4	Сертификат функциональных испытаний	•

⁽¹⁾ При выборе этого варианта в стандартной конфигурации будут установлены американские единицы измерения. Конфигурация может быть изменена по месту.

⁽²⁾ При выборе этого варианта в стандартной конфигурации будут установлены метрические единицы измерения. Конфигурация может быть изменена по месту.

⁽³⁾ Если специальный код варианта аварийной сигнализации не выбран, конфигурация устанавливается на сигнализацию высоким уровнем, а также аварийный сигнал и уровни насыщения по стандарту Rosemount.

Символом "•" обозначаются стандартные опции. При заказе этих опций обеспечивается стандартный срок поставки. Прочие опции являются расширенными, срок поставки которых увеличен.

МОДЕЛЬ 3108

Таблица 3

Модель	Описание продукта	Стандартный
3108	Ультразвуковой уровнемер для измерения расхода в открытом канале с внешним датчиком температуры, диапазон измерений до 3,3 м	
Выходной сигнал		
H	4-20 мА/HART	●
Материал корпуса		
P	Непластифицированный поливинилхлорид	●
Длины кабеля		
2	20 м	●
Материал смачиваемых частей		
P	Непластифицированный поливинилхлорид	●
Присоединение к резервуару – размер/тип		
N1 ⁽¹⁾	Резьба 1 дюйм NPT	●
N2 ⁽¹⁾	Резьба 1 дюйм NPT с адаптером с внутренней резьбой 3/4 дюйма	●
G1 ⁽²⁾	Резьба 1 дюйм BSPP	●
G2 ⁽²⁾	Резьба 1 дюйм BSPP с адаптером с внутренней резьбой M20	●
Сертификация для применения изделия в опасных зонах		
I1	Маркировка искробезопасности по ATEX	●
IM	Маркировка искробезопасности в соответствии с TP TC (EAC)	●
Специальные варианты исполнения с выдачей аварийного сигнала⁽³⁾		
C4	Уровни сигналов тревоги и насыщения по стандарту NAMUR NE43, сигнализация высоким уровнем	●
C5	Уровни сигналов тревоги и насыщения по стандарту NAMUR NE43, сигнализация низким уровнем	●
C8	Уровни сигналов тревоги и насыщения по стандарту Rosemount, сигнализация низким уровнем	●
Специальные сертификации		
Q4	Сертификат функциональных испытаний	●

⁽¹⁾ При выборе этого варианта в стандартной конфигурации будут установлены американские единицы измерения. Конфигурация может быть изменена по месту.

⁽²⁾ При выборе этого варианта в стандартной конфигурации будут установлены метрические единицы измерения. Конфигурация может быть изменена по месту.

⁽³⁾ Если специальный код варианта аварийной сигнализации не выбран, конфигурация устанавливается на сигнализацию высоким уровнем, а также аварийный сигнал и уровни насыщения по стандарту Rosemount.

Символом "●" обозначаются стандартные опции. При заказе этих опций обеспечивается стандартный срок поставки. Прочие опции являются расширенными, срок поставки которых увеличен.

Пример кода модели для заказа: 3108 H P 2 P N1 I5

ЗАПАСНЫЕ ЧАСТИ И ДОПОЛНИТЕЛЬНОЕ ОБОРУДОВАНИЕ

Таблица 4

Запасные части и дополнительное оборудование		Стандартный
03107-7001-0001	ПВХ фланец-переходник с 1 дюйма NPT на 3 дюйма ASME B16.5 Класс 150	●
03107-7001-0002	ПВХ фланец-переходник с 1 дюйма NPT на 4 дюйма ASME B16.5 Класс 150	●
03107-7002-0001	ПВХ фланец-переходник с 1 дюйма BSPP на Ру10, Ду80	●
03100-7002-0002	ПВХ фланец-переходник с 1 дюйма BSPP на Ру10, Ду100	●
03107-7003-0001	Погружной защитный экран для уровнемеров 3107/3108	●
03107-7003-0002	Кронштейн подвески из нержавеющей стали марки 316 и 1-дюйм. стопорная гайка (входит в комплект поставки уровнемеров 3107 и 3108)	●
03107-7003-0003	Переходник с резьбы 1 дюйм BSPP на M20x1,5	●
03107-7003-0004	Переходник с резьбы 1 дюйм NPT на 3/4 дюйма NPT	●
03107-7003-0005	Монтажно-калибровочное устройство Rosemount, нерж. сталь марки 304, для использования с уровнемерами 3107 или 3108 (рис. 15)	●

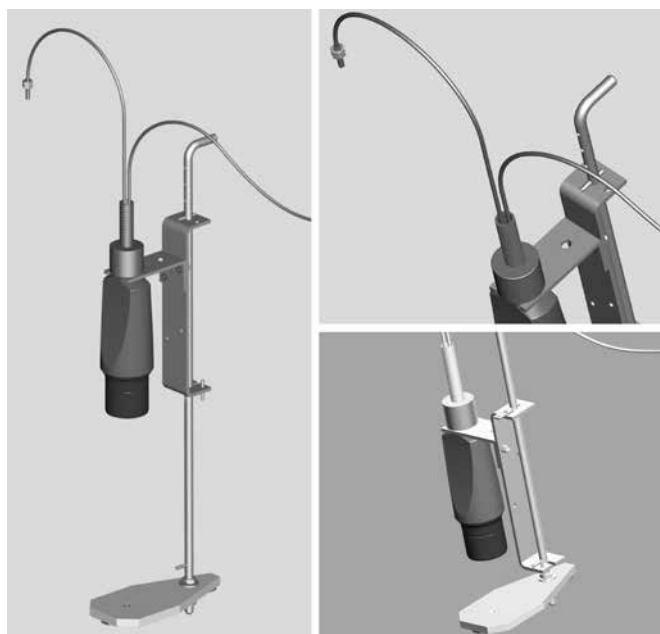


Рис. 15. Монтажно-калибровочное устройство Rosemount.

Монтажно-калибровочное устройство Rosemount рекомендуется для использования при выполнении задач расчета расхода в открытых каналах для калибровки уровнемера. Устройство включает пластину-мишень, находящуюся на фиксированном расстоянии от торцевой поверхности излучателя уровнемера. Для калибровки уровнемера пластина-мишень перемещается под ним.

ГАРАНТИЙНЫЕ ОБЯЗАТЕЛЬСТВА

Гарантийный срок эксплуатации – 12 месяцев со дня ввода в эксплуатацию, но не более 18 месяцев с даты изготовления. По вопросам расширенной гарантии проконсультируйтесь с заводом-изготовителем.

КОМПЛЕКТ ПОСТАВКИ

- уровнемер ультразвуковой Rosemount 3100	1 шт.
- руководство по эксплуатации	1 экз.
- сертификат функциональных испытаний (опция Q4, по заказу)	1 экз.
- инструкция по быстрой установке	1 экз.
- методика поверки	1 экз.
- паспорт на прибор (при заказе опции Q4)	1 экз.

Высокоточные интеллектуальные датчики гидростатического давления (уровня) Rosemount 3051S

3051S ERS - измерение
уровня без капилляров
и импульсных линий



Лучшие в мире функциональные и эксплуатационные характеристики!

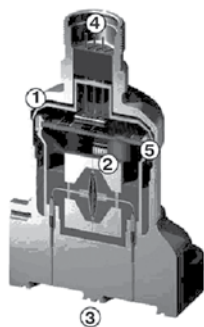
- **Измеряемые среды:** жидкости, в т.ч. агрессивные
- **Диапазоны измеряемых давлений:**
минимальный 0-0,025 кПа;
максимальный 0-68,9 МПа
- **Диапазон температур:**
окружающей среды от -51 до 85°C;
измеряемой среды от -75 до 205°C;
с выносными разделительными мембранами
1199 от -75 до 370°C
- **Выходные сигналы:**
4-20/HART;
Foundation Fieldbus;
беспроводной HART-протокол
- **Основная приведенная погрешность:**
от ±0,025% (вариант Ultra)
- **Диапазон перенастройки пределов измерений** до 200:1
- **Наличие взрывозащищенного исполнения**
- **Межповерочный интервал** - 5 лет
- **Внесены в Госреестр средств измерений под №24116-13, сертификат №51340**

Датчики гидростатического давления Rosemount 3051S предназначены для измерения уровня в закрытых и открытых резервуарах, для технологических процессов с различными типами и размерами фланцев и технологических присоединений.

Использование датчика в беспроводном исполнении для измерения параметров технологического процесса позволяет увеличить количество собираемой информации для более эффективного управления.

Высокоточные интеллектуальные датчики гидростатического давления (уровня) Rosemount 3051S для измерения уровня жидкости обладают улучшенными метрологическими характеристиками, что связано с применением конструкции Super Module™. Технология Saturn™ позволяет оптимизировать характеристики и расширить функциональные возможности датчика.

Системы электронных выносных сенсоров 3051S ERS™ для измерения уровня жидкости позволяет более точно измерять перепад давления с малым временем отклика и не использовать капиллярные или импульсные линии большой длины.



КОНСТРУКЦИЯ

1. Цельносварная, герметичная конструкция (SuperModule) корпуса датчика из нержавеющей стали 316L. Защищает электронику от пыли, влаги и вредных примесей (степень защиты IP68).
2. Емкостная ячейка, выполненная по сенсорной технологии Saturn™.
3. Чувствительные разделительные мембраны платформы Coplanar™. Мембраны могут быть выполнены из различных материалов, в т.ч. сплавов для работы в агрессивных средах.
4. Штепсельный разъем. Выходные сигналы: 4-20 мА с HART-протоколом. Высокоскоростная шина данных для подключения плат расширения (например, для выходного сигнала Foundation Fieldbus).
5. Электронная плата.

СЕРИИ И МОДЕЛИ ДАТЧИКОВ ДАВЛЕНИЯ

Таблица 1

Серия датчика	Технологическое соединение	Модель датчика	Измеряемый параметр
3051SAL	Фланцевое (с возможностью промывки, с удлинителем)	3051SAL_CD	Разность давления
		3051SAL_G, 3051SAL_T	Избыточное давление, давление-разрежение
		3051SAL_A, 3051SAL_E	Абсолютное давление
3051S ERS	Для измерения уровня	3051SAL	Разность давления, избыточное давление, абсолютное давление
		3051SAM	

ВЫБОР ДАТЧИКА ДАВЛЕНИЯ

Серия 3051SAL - для измерения разности, избыточного, абсолютного давлений (уровня) в открытых, закрытых резервуарах:

- Основная приведенная погрешность: $\pm 0,065\%$
- ВПИ - от 0,124 кПа до 27,6 МПа
- Перенастройка диапазона измерений: 100:1
- Цельносварная заполненная жидкостью конструкция обеспечивает лучшую в классе надежность
- 2", 4" и 6" выносные открытые мембраны
- Различные типы заполняющих жидкостей и материалы деталей, контактирующих с измеряемой средой

Серия 3051S ERS (электронные выносные сенсоры)

- Система электронных выносных сенсоров 3051S ERS™ представляет из себя гибкую двухпроводную архитектуру с сигналом 4-20 мА HART, обеспечивающую электронный расчет перепада давления, уровня и границы раздела сред при помощи двух модулей давления или датчиков давления, которые соединены друг с другом обычным электрическим проводом.

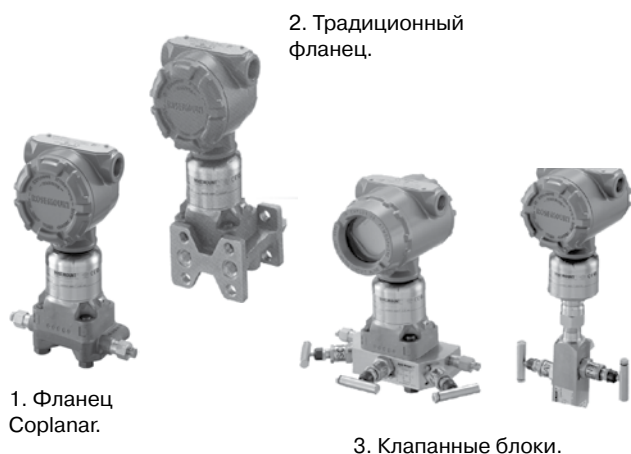
С типом фланца Coplanar или In-Line Rosemount 3051SAM для использования вместе с электронными выносными сенсорами

- Модуль сенсора на основе копланарной платформы для монтажа на технологической линии
- Различные варианты технологических соединений, включая резьбовые NPT, фланцевые, клапанный блоки и выносными мембранами 1199

Датчик уровня Rosemount 3051SAL для использования вместе с электронными выносными сенсорами

- Датчик и внешнее уплотнение объединены в единую систему под одним номером модели
- Различные варианты технологических соединений, включая фланцевые, резьбовые и санитарные выносные мембраны

ВАРИАНТЫ ПРИСОЕДИНЕНИЯ К ТЕХНОЛОГИЧЕСКОМУ ПРОЦЕССУ



1. Фланец Coplanar.

2. Традиционный фланец.

3. Клапанные блоки.



4. Датчики гидростатического давления (уровня), в т.ч. с выносными разделительными мембранами 1199 и электронными выносными сенсорами ERS.

Температура технологического процесса при атмосферном давлении и выше (см.табл.2)

Таблица 2

Модель 3051S с фланцем Coplanar	
Сенсор с силиконовым заполнением ¹⁾	
С фланцем Coplanar	от -40 до 121°C ²⁾
С традиционным фланцем	от -40 до 149°C ^{2),5)}
С фланцем уровня	от -40 до 149°C ²⁾
Со встроенным вентильным блоком модели 305	от -40 до 149°C ^{2),5)}
Сенсор с инертным заполнением ¹⁾	от -18 до 85°C ^{3),4)}
Модель 3051S_SAM	
Сенсор с силиконовым заполнением ¹⁾	от -40 до 121°C ²⁾
Сенсор с инертным заполнением	от -30 до 121°C ²⁾
Модель 3051SAL (температурные пределы со стороны низкого давления)	
Сенсор с силиконовым заполнением ¹⁾	от -40 до 121°C ²⁾
Сенсор с инертным заполнением ¹⁾	от -18 до 85°C ²⁾
Модель 3051SAL (температурные пределы со стороны высокого давления)	
Syltherm® XLT	от -75 до 145°C
D.C.® Silicone 704	от 0 до 205°C
D.C.® Silicone 200	от -45 до 205°C
Inert	от -45 до 160°C
Водный раствор глицерина	от -15 до 95°C
Neobee M-20	от -18 до 205°C
Водный раствор пропиленгликоля	от -18 до 95°C

¹⁾ Если температура рабочей среды превышает 85°C, то на каждый градус превышения максимальная температура окружающей среды должна быть снижена на 1,5°C.

²⁾ Предельная температура 104°C при измерении вакуумметрического давления, 54°C - для давлений ниже 3,5 кПа.

³⁾ Предельная температура 71°C при измерении вакуумметрического давления.

⁴⁾ Предельная температура 350°C для случая монтажа датчика с применением выносных разделительных мембран модели 1199 и до 260°C при прямом монтаже датчика с мембраной на удлинителе.

⁵⁾ Предельная нижняя температура -20°C для кода P0.

Устойчивость к воздействию относительной влажности

Датчики выдерживают воздействие относительной влажности до 100% при температуре 35°C без конденсации влаги

Степень защиты от воздействия пыли и воды по ГОСТ 14254:

- IP68** для SuperModule, без корпуса PlantWeb и соединительной коробки;
- IP66** для датчиков с кодами корпуса, кроме 00, по табл. раздела "Информация для оформления заказа".

ДИНАМИЧЕСКИЕ ХАРАКТЕРИСТИКИ

Динамические характеристики нормируются временем установления выходного сигнала при скачкообразном изменении давления, составляющем 63,2% от диапазона измерений.

Таблица 3

	4-20 мА	Протокол Fieldbus ³⁾
Общее время отклика (Td+Tc) ^{1),2)}		
Модель 3051S_C		
диапазон 2-5	100 мс	152 мс
диапазон 1	255 мс	307 мс
диапазон 0 (для CD)	700 мс	752 мс
Модель 3051S_T	100 мс	152 мс
Модель 3051S_ERS	360 мс	412 мс
Время задержки (Td)		
Модель 3051S	45 мс	97 мс
Модель 3051S_ERS	220 мс	
Скорость обновления	22 раза в секунду	

¹⁾ Не применяется для кода выходного сигнала "X". См. время обновления показаний для беспроводных датчиков.

²⁾ Номинальное время отклика при нормальных условиях и температуре 24°C.

³⁾ Макроцикл сегмента не включен.

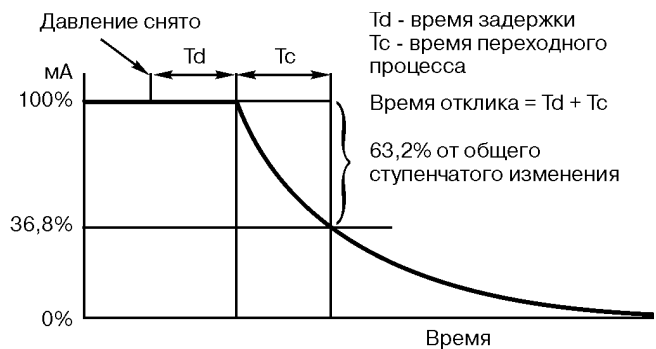


Рис. 1. Время отклика.

Время готовности датчика, измеряемое как время от включения питания до установления выходного сигнала, не более 6 с - для системы ERS, не более 2 с - для остальных.

Время обновления показаний для беспроводных датчиков - 1, 2, 4, 16, 32 с или 1...60 мин. (выбирается пользователем).

Выбор времени демпфирования

Постоянная времени отклика аналогового выхода на ступенчатое изменение входного сигнала задается пользователем от 0 до 60 с. Постоянная времени программного демпфирования добавляется к постоянной времени сенсорного модуля.

Защита от переходных процессов

Датчик выдерживает электрические переходные процессы, возникающие из-за статических разрядов или коммутаций. Для защиты от высокоэнергетических процессов, таких, как например, близкий разряд молнии, необходимо использовать клеммный блок защиты от наносекундных импульсных помех (опция, код T1). Клеммный блок можно заказать вместе с датчиком или отдельно, если необходимо оснастить уже работающий датчик.

Соответствует стандарту IEEE C62.41.2-2002, категория В

Скачок до 6 кВ (0,5 мкс - 100 кГц)

Скачок до 3 кВ (8x20 мкс)

Скачок до 6 кВ (1,2x50 мкс)

Соответствует стандарту IEEE C37.90.1 (способность выдерживать скачки напряжения или тока)

SWC Скачок 2,5 кВ, волна 1,0 МГц

ЭЛЕКТРИЧЕСКИЕ СОЕДИНЕНИЯ

Резьба кабельного ввода 1/2-14 NPT; G 1/2; M20x1,5 (CM20). В датчике с кодом выхода А или Х соединения для сигнала HART неразъемно подключены к клеммному блоку.

ТЕХНОЛОГИЧЕСКИЕ СОЕДИНЕНИЯ

Модели 3051S_C

Отверстия 1/4-18NPT с межцентровым расстоянием 2 1/8" (54 мм).

Отверстия 1/2-14NPT с межцентровым расстоянием 2" (51 мм), 2 1/8" (54 мм), или 2 1/4" (57 мм).

Модель 3051S_T

1/2-14 NPT внутренняя резьба.

G 1/2 A DIN 16288 внешняя резьба (из нержавеющей стали, только для кодов диапазонов 1-4).

Автоклавного типа F-250-C (предохранитель давления с резьбой 9/16-18; трубка высокого давления с конусом 60°, наружным диаметром 1/4; из нерж. стали, только для датчиков с кодом диапазона 5).

Модель 3051SAL

Таблица 4

Тип выносной мембраны	
Фланцевая FF	2 дюйма (DN 50), 3 дюйма (DN 80) или 4 дюйма (DN 100); фланец ANSI класса 150, 300 или 600; фланец JIS 10K, 20K или 40K; фланец PN 10/16 или PN 40
Фланцевая с удлинителем EF	1 дюйм (DN 25) или 1,5 дюйма (DN 40); фланец ANSI класса 150, 300 или 600; фланец JIS 10K, 20K или 40K; фланец PN 40
Внешняя фланцевая RF	1/4-18, 1/2-14, 3/4-14, или 1-11,5 NPT, внутренняя резьба
Резьбовая RT	Санитарное трехзажимное уплотнение из углеродистой стали типа Tri-Clover, размеры 1,5 дюйма, 2 дюйма или 3 дюйма
Санитарная SC	Прижимное уплотнение санитарного резервуара, 4 дюйма
Санитарная для тонкостенных резервуаров SS	

ДЕТАЛИ, ПОДВЕРГАЮЩИЕСЯ ДЕЙСТВИЮ РАБОЧЕЙ СРЕДЫ (СМАЧИВАЕМЫЕ ДЕТАЛИ)

Разделительные мембраны

Таблица 5

Материал мембран	3051SAM			
	CD, CG	T	CA	SAL
316L SST	•	•	•	См. ниже
Hastelloy (сплав C-276)	•	•	•	
Monel (сплав 400)	•		•	
Тантал	•			
Monel (сплав 400), покрытый золотом	•		•	

Дренажные/вентиляционные клапаны

Материал нержавеющей сталь 316, сплав C-276 или сплав 400/K-500*.

*Материал: седла клапана - сплав 400, штока - сплав K-500.

Сплавы 400/K-500 не применяются с моделями 3051SAL.

Фланцы и переходники

Углеродистая сталь с покрытием, CF-8M (отливка из нержавеющей стали 316 материал по ASTM A743), CW12MW (отливка из Hastelloy (сплав C-276) материал по ASTM A494), M30C (отливка из Monel (сплав 400) материал по ASTM A494).

Смачиваемые уплотнительные кольца

PTFE со стеклянным или графитовым наполнителем.

СМАЧИВАЕМЫЕ ДЕТАЛИ МОДЕЛИ 3051SAL

Технологические соединения на фланцах (сторона высокого давления)

Рабочие мембраны, включая поверхность уплотняющей прокладки: нержавеющая сталь 316 L, Hastelloy (сплав C-276) или тантал.

Удлинитель: CF-3M (отливка из нержавеющей стали 316L материал по ASTM A743), CW12MW (отливка из Hastelloy (сплав C-276) материал по ASTM A494), подходит к номенклатуре труб сортамента 40 и 80.

Монтажный фланец: углеродистая сталь с цинково-кобальтовым покрытием или нержавеющая сталь.

Стандартные технологические соединения (сторона низкого давления)

Разделительные мембраны: нержавеющая сталь 316L, Hastelloy (сплав C-276).

Стандартные фланцы и переходники: CF-8M (отливка из нержавеющей стали 316 материал по ASTM A743)

ДЕТАЛИ, НЕ ПОДВЕРГАЮЩИЕСЯ ВОЗДЕЙСТВИЮ РАБОЧЕЙ СРЕДЫ (НЕСМАЧИВАЕМЫЕ)

Корпус электроники

Алюминиевый с низким содержанием меди или из нержавеющей стали: CF-3M (отливка из нерж. стали 316) или CF-8M (отливка из нерж. стали 316). Полиуретановое покрытие. Защита от пыли и влаги IP66, IP68 (20 м в течение 168 часов). Примечание: IP68 не применимо для датчиков с кодом выходного сигнала "X".

Корпус сенсорного модуля Coplanar

CF-3M (отливка из нержавеющей стали 316)

Болты

Углеродистая сталь с покрытием по ASTM A449, тип 1; аустенитная нержавеющая сталь 316 по ASTM F593; ASTM A 453, Класс D, нерж. сталь разряд 660; ASTM A 193, разряд В7М легированная сталь с цинковым покрытием; ASTM A 193, Класс 2, разряд В8М; Monel K-500.

Уплотнительные кольца крышек

Buna-N

Заполняющая жидкость сенсорного модуля

Силиконовое масло (D.C. 200) или фторуглеродное масло (галогидоуглерод или Fluorinert® FC-43 для датчика 3051 T). Инертное заполнение не доступно для 3051S_CA.

Заполняющая жидкость для модели 3051SAL

3051SAL: Syltherm® XLT, Силиконовое масло (D.C. Silicone 704, D.C. Silicone 200), инертное масло, раствор глицерина, Neobee M-20 или раствор пропиленгликоля

СЕРТИФИКАЦИЯ ДАТЧИКОВ СЕРИИ 3051S

СЕРТИФИКАТЫ РФ

Госстандарт

Сертификат утверждения типа средств измерений №51340, зарегистрированный в Государственном Реестре средств измерений под №24116-13.

Ростехнадзор

Разрешение на применение №РРС 00-36555

Сертификат соответствия

ГОСТ Р №РОСС US.ГБ05 В02664

*(ГОСТ Р51330.0-99, ГОСТ Р51330.1-99, ГОСТ Р51330.10-99)

Маркировка взрывозащиты

- 0 Exia II CT4 (Токр = от -60 до 70°C)
- 1 Exd II CT6 (Токр = от -50 до 65°C)
- 1 Exd II CT5 (Токр = от -50 до 80°C)

ЕВРОПЕЙСКИЕ СЕРТИФИКАТЫ

I1 Категория АTEX: искробезопасность и пылезащищенное исполнение
 Сертификат: BAS 01ATEX1303X II 1G
 Маркировка взрывозащиты:
 Ex ia IIC T4 (-60° ≤ Ток ≤ +70°C)

Входные параметры:

Таблица 6

Питание/контур	Группы
Uвх=30 В пост.тока	HART, Foundation Fieldbus, Выносной индикатор
Iвх=300 мА	
Pвх=1,0 Вт	HART, Выносной дисплей
Pвх=1,3 Вт	Foundation Fieldbus
Cвх=30 нФ	SuperModule
Cвх=11,4 нФ	HART
Cвх=0 нФ	Foundation Fieldbus, Выносной индикатор
Lвх=0	HART, Foundation Fieldbus
Lвх=60 мкГн	Выносной индикатор

E1

Категория АTEX: пожаробезопасность
 № сертификата: КЕМА 00ATEX2143X II 1/2 G
 Ex d IIC T6 (Токр = от -50 до 65°C)
 Ex d IIC T5 (Токр = от -50 до 80°C)

Максимальное напряжение 42,4 В постоянного тока.

При установке и эксплуатации необходимо уточнять специальные условия для безопасного использования.

ПОВЕРКА

Периодичность поверки - 1 раз в 5 лет.

Поверка проводится по методике "Преобразователи давления измерительные 3051S. Методика поверки".

КОМПЛЕКТ ПОСТАВКИ

- датчик - 1 шт.;
- методика поверки - 1 шт.;
- комплект монтажных узлов - 1 (в зависимости от заказа);
- свидетельство о первичной поверке и лист данных калибровки (опция QG) (при заказе);
- остальное в соответствии с дополнительно заказываемым оборудованием.

За более подробной информацией обращайтесь в ближайшее региональное представительство или головной офис компании (координаты см. на обложке).

ГАРАНТИЙНЫЕ ОБЯЗАТЕЛЬСТВА

Гарантийный срок:

- 12 месяцев с момента ввода в эксплуатацию, но не более 18 месяцев со дня отгрузки (для варианта Classic);
- 15 лет со дня отгрузки (для варианта Ultra).

ГАБАРИТНЫЕ И ПРИСОЕДИНИТЕЛЬНЫЕ РАЗМЕРЫ

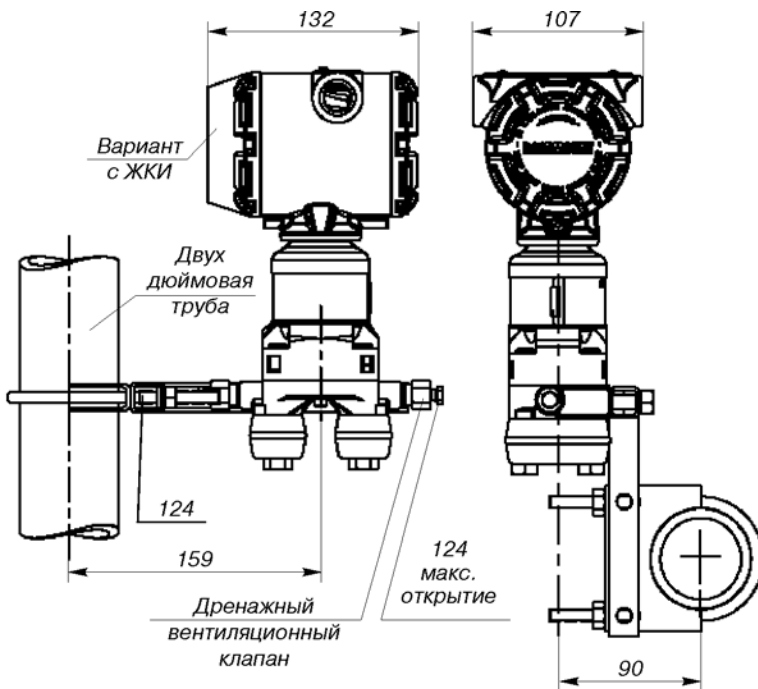


Рис.2.

Монтаж датчика 3051S корпус PlantWeb и фланцем Sorlapag на двухдюймовой трубе (код опции В4).

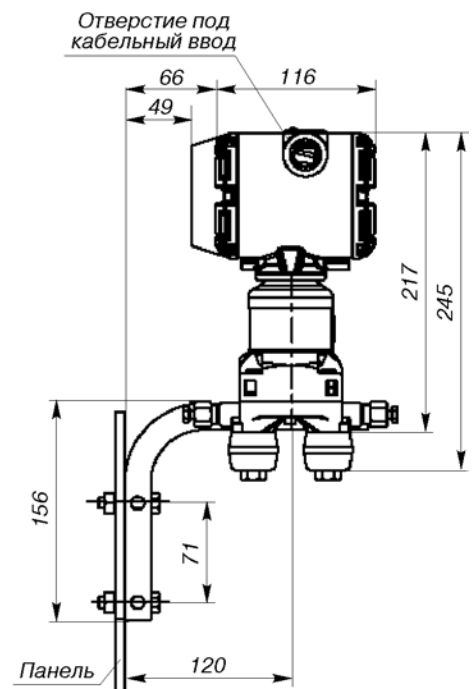


Рис.3.

Монтаж датчика 3051S корпус PlantWeb и фланцем Sorlapag на панели (код опции В4).

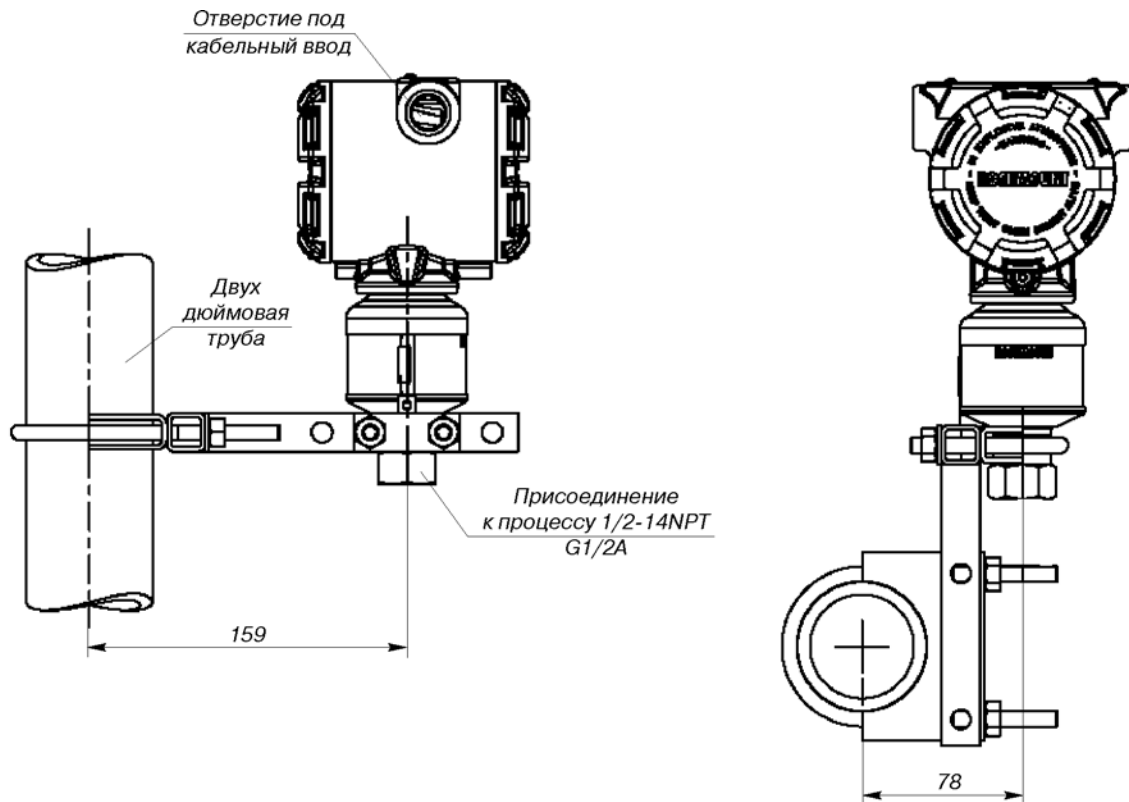


Рис. 4.
Монтаж датчика 3051S штуцерного исполнения с помощью дополнительных кронштейнов на двухдюймовой трубе (код опции В4).

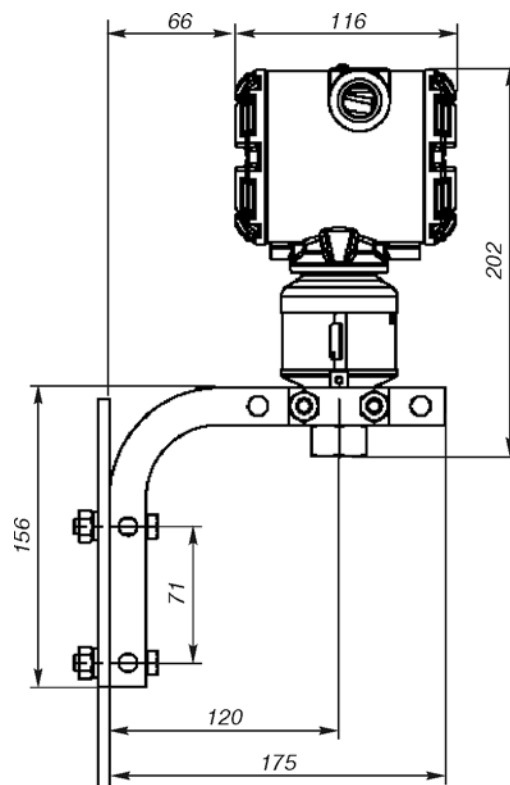


Рис. 5.
Монтаж датчика 3051S штуцерного исполнения на панели (код опции В4).

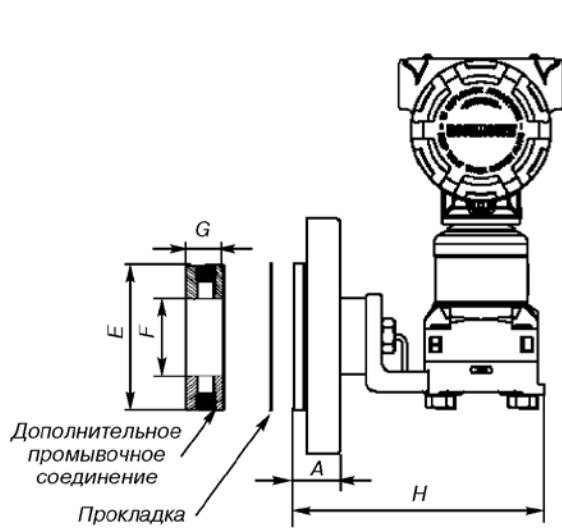


Рис.6. Конфигурация датчика 3051SAL с фланцевой разделительной мембраной и возможностью промывки (размеры см.табл.14).

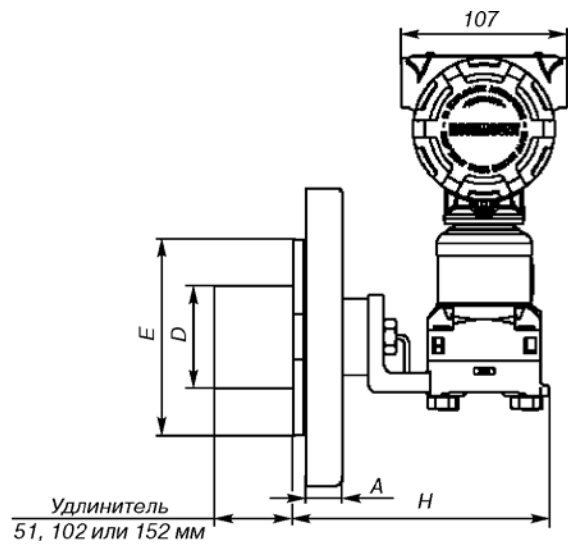


Рис.7. Конфигурация датчика 3051SAL с удлинителем (размеры см.табл.14).

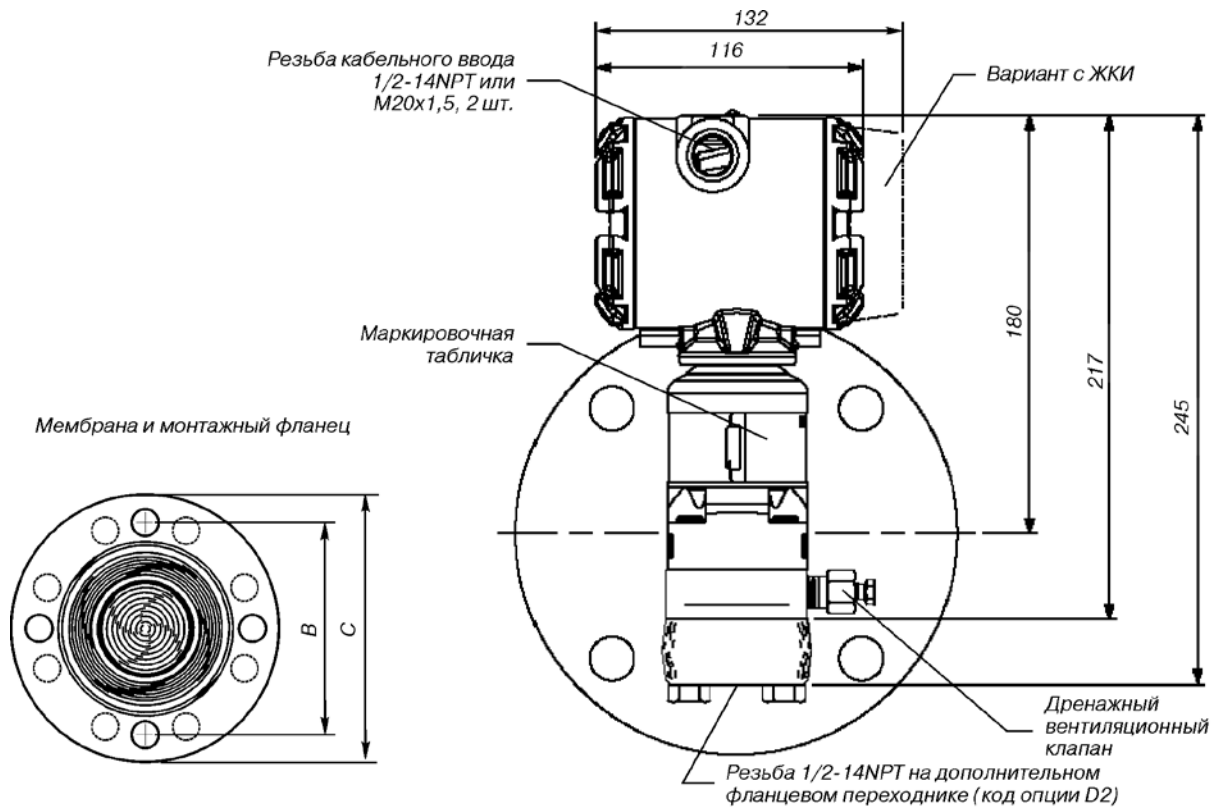


Рис.8. Датчик 3051SAL.

Размеры для рис.6-8

Таблица 7

Класс	Размер трубы	A	B	C	Кол-во болтов	Диаметр отверстия под болт	D	E	F	G		
										1/4NPT	1/2NPT	H
ANSI 150	51	18	121	152	4	19	не прим.	92	54	25	33	169
	76	22	152	191	4	19	66	127	91	25	33	169
	102	22	191	229	8	19	89	158	91	25	33	169
ANSI 300	51	21	127	165	8	19	не прим.	92	54	25	33	169
	76	27	168	210	8	22	66	127	91	25	33	169
	102	30	200	254	8	22	89	158	91	25	33	169
ANSI 600	51	25	127	165	8	19	не прим.	92	54	25	33	219
	76	32	168	210	8	22	66	127	91	25	33	219
DIN PN 10-40	DN 50	20	125	165	4	18	не прим.	102	61	25	33	169
	DN 80	24	160	200	8	18	65	138	91	25	33	169
DIN PN 25-40	DN 80	24	160	200	8	18	65	138	91	25	33	169
	DN 100	24	190	235	8	22	89	158	91	25	33	169
DIN PN 10-16	DN 100	20	180	220	8	18	89	158	91	25	33	169

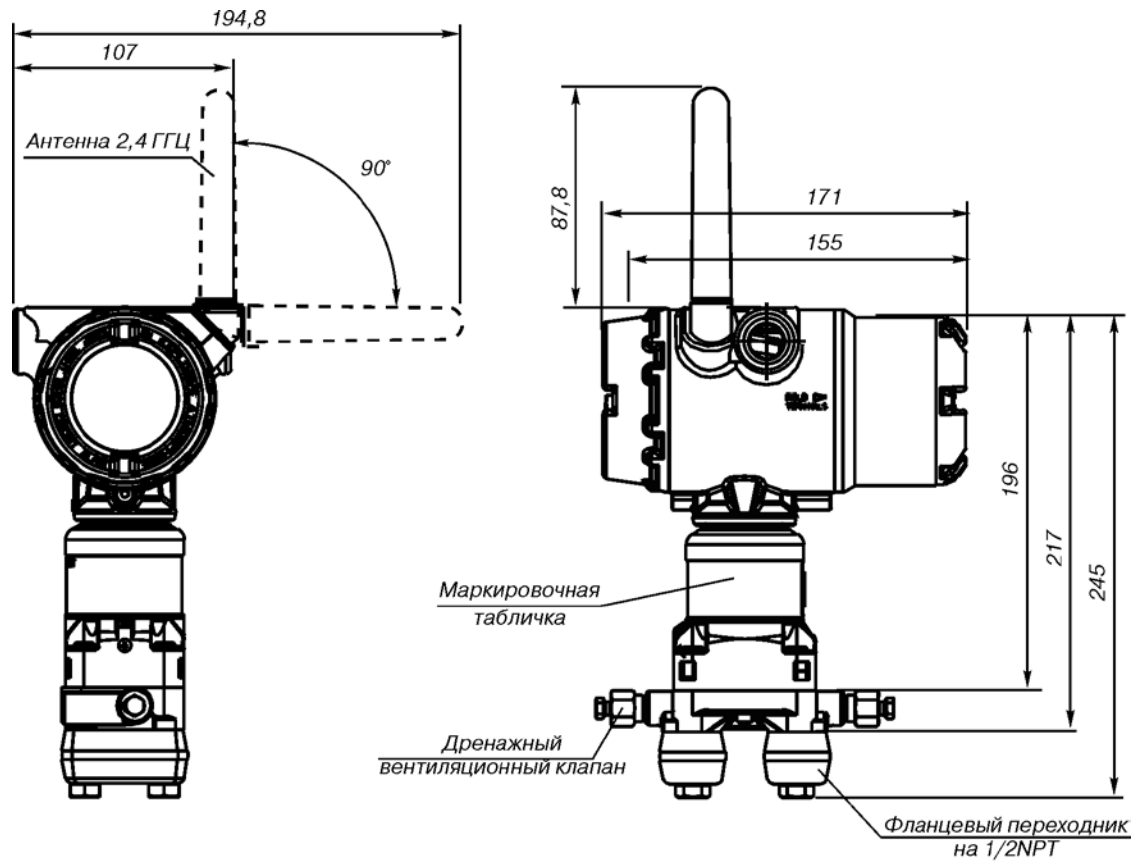


Рис.9. Беспроводной датчик 3051S с фланцем Coplanar®.

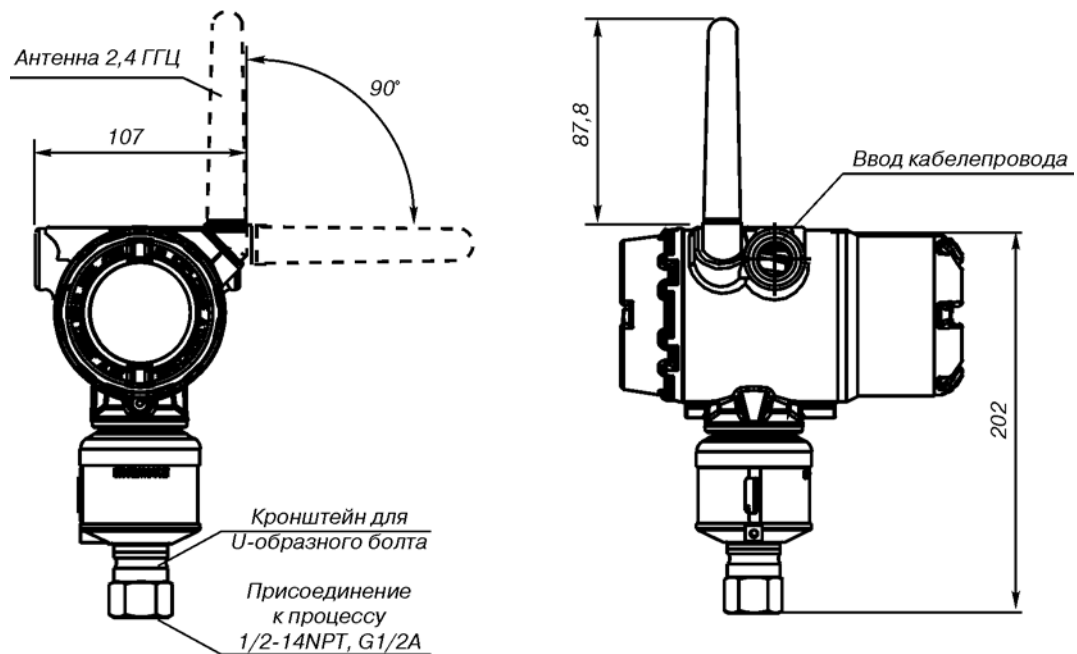


Рис.10. Беспроводной датчик 3051S штуцерного исполнения.

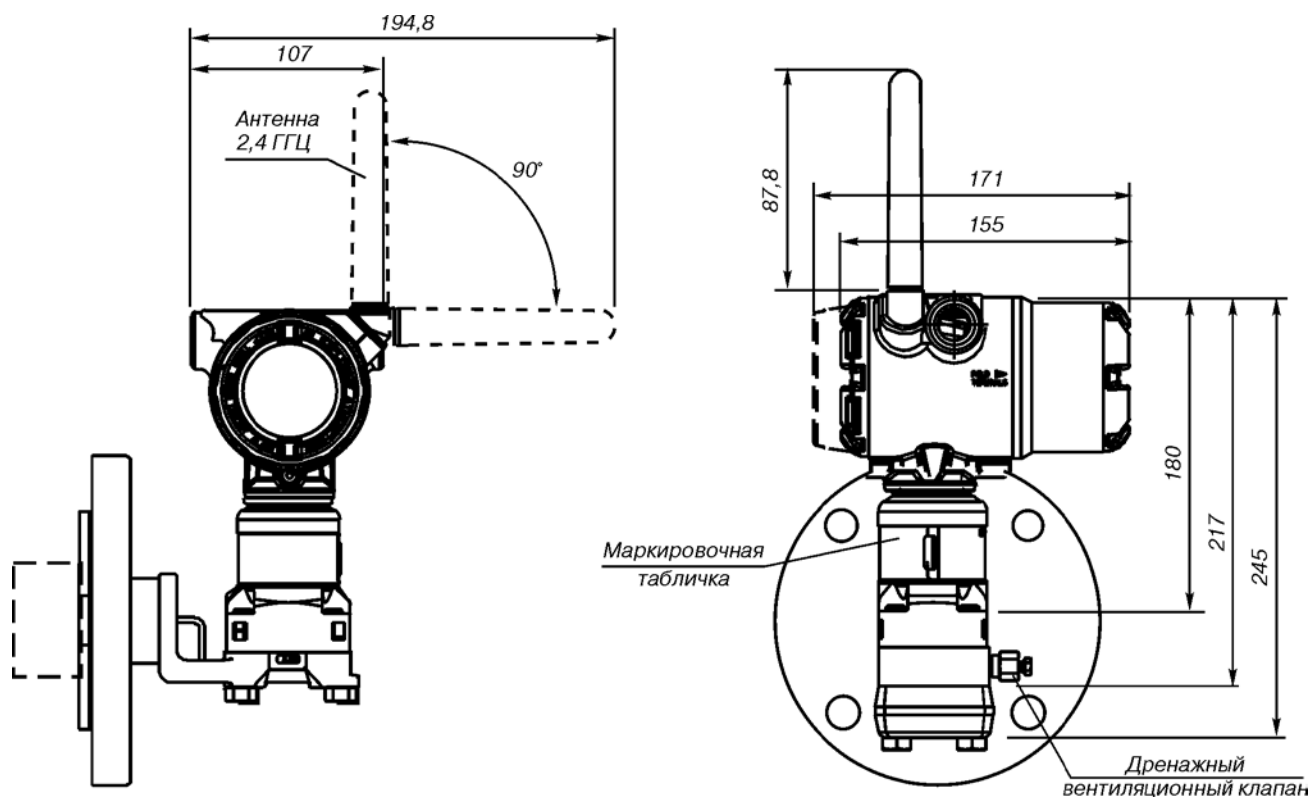


Рис. 11. Беспроводной датчик 3051SAL.

ЭЛЕКТРОННЫЕ ВЫНОСНЫЕ СЕНСОРЫ (ERS) ROSEMOUNT 3051S

Для оформления заказа необходимо:

1. Выбрать две модели сенсоров ERS. Можно выбрать сочетание моделей 3051SAM и 3051SAL для измерения уровня.
2. Выбрать, какая модель будет первичным элементом ERS (для сигнала 4-20 мА и ЖК-индикации (дополнительная комплектация)), а какая вторичным. Для этого необходимо посмотреть кодировку типа конфигурации в обозначении каждой модели.
3. Указать полностью номера обеих моделей в срочке заказа.

Информация для заказа масштабируемого датчика 3051SAM с расширенными возможностями измерений для использования вместе с электронными выносными сенсорами.

Таблица 8

Модель	Тип преобразователя				Стандарт
3051SAM	Электронный выносной сенсор				
Вариант исполнения погрешности (см. табл.3)					
1	Ultra: перенастройка диапазона 200:1; 15-летняя стабильность, гарантия 15 лет				●
2	Classic: перенастройка диапазона 150:1; 15 лет стабильной работы				●
Тип конфигурации					
P	Электронный выносной сенсор - первичный				●
S	Электронный выносной сенсор - вторичный				●
Тип модуля для измерения давления			Тип сенсора для измерения давления		
G	Corplanar		Избыточное		●
T	Штуцерный монтаж		Избыточное		●
E	Штуцерный монтаж		Абсолютное		●
A	Corplanar		Абсолютное		●
Модель		Тип датчика			
Диапазон измерения давления¹⁾					
	Corplanar, избыточное	Прямой монтаж, избыточное	Прямой монтаж, абсолютное	Corplanar, абсолютное	
1A	-	(-100 до 207) кПа	(0 до 207) кПа	(0 до 207) кПа	●
2A	(-62,3 до 62,3) кПа	(-100 до 1034) кПа	(0 до 1034) кПа	(0 до 1034) кПа	●
3A	(-250 до 250) кПа	(-100 до 5500) кПа	(0 до 5500) кПа	(0 до 5500) кПа	●
4A	(-2070 до 2070) кПа	(-100 до 27600) кПа	(0 до 27580) кПа	(0 до 27580) кПа	●
5A	(-13790 до 13790) кПа	(-100 до 68900) кПа	(0 до 68950) кПа	-	●
Материал разделительной мембраны					
2 ²⁾	Нержавеющая сталь 316L				●
3 ²⁾	Сплав С-276				●
4 ^{2),3)}	Сплав 400				
5 ^{3),4)}	Тантал				
6 ^{2),3)}	Сплав 400 с золотым покрытием (включает уплотнительные кольца из PTFE с графитовым наполнителем)				
7 ^{2),3)}	Нерж. сталь 316L с золотым покрытием				
Тип соединения					
	Corplanar			Штуцерный монтаж	
A11 ⁵⁾	Монтаж со встроенным клапанным блоком Rosemount 305			Монтаж со встроенным клапанным блоком Rosemount 306	
A12 ⁵⁾	Сборка с клапанным блоком Rosemount 304 или клапанным блоком AMF и стандартным фланцем из нерж. стали			-	
B11 ^{5),6)}	Сборка с одной выносной мембраной Rosemount 1199 с фланцем из нержавеющей стали			Сборка с одной выносной мембраной датчика Rosemount 1199	
E11	Фланец Corplanar (углеродистая сталь), 1/4-18 NPT, с дренажными клапанами из нержавеющей стали 316			1/2-14 внутренняя резьба NPT	
E12	Фланец Corplanar (нержавеющая сталь), 1/4-18 NPT, с дренажными клапанами из нержавеющей стали 316			-	
E13 ²⁾	Фланец Corplanar (сплав С-276), 1/4-18 NPT, с дренажными клапанами из С-276			-	
E14	Фланец Corplanar (Сплав 400), 1/4-18 NPT, с дренажными клапанами из 400/К-500			-	
E15 ²⁾	Фланец Corplanar (нержавеющая сталь), 1/4-18 NPT, с дренажными клапанами из С-276			-	
E16 ²⁾	Фланец Corplanar (углеродистая сталь), 1/4-18 NPT, с дренажными клапанами из С-276			-	
E21	Фланец Corplanar (углеродистая сталь), RC 1/4, с дренажными клапанами из нержавеющей стали 316			-	

Продолжение таблицы 8

Тип соединения. Продолжение			
	Corplanar	Штуцерный монтаж	Стандарт
E22	Фланец Corplanar (нержавеющая сталь), RC 1/4, с дренажными клапанами из нержавеющей стали 316	-	●
E23 ²⁾	Фланец Corplanar (сплав C-276), RC 1/4, с дренажными клапанами из C-276	-	●
E24	Фланец Corplanar (Сплав 400), RC 1/4, с дренажными клапанами из 400/К-500	-	●
E25 ²⁾	Фланец Corplanar (нержавеющая сталь), RC 1/4, с дренажными клапанами из C-276	-	●
E26 ²⁾	Фланец Corplanar (углеродистая сталь), RC 1/4, с дренажными клапанами из C-276	-	●
F12	Традиционный фланец (нержавеющая сталь), 1/4-18 NPT, с дренажными клапанами из нержавеющей стали 316	-	●
F13 ²⁾	Традиционный фланец (сплав C-276), 1/4-18 NPT, с дренажными клапанами из C-276	-	●
F14	Традиционный фланец (Сплав 400), 1/4-18 NPT, с дренажными клапанами из 400/К-500	-	●
F15 ²⁾	Традиционный фланец (нержавеющая сталь), 1/4-18 NPT, с дренажными клапанами из C-276	-	●
F22	Традиционный фланец (нержавеющая сталь), RC 1/4, с дренажными клапанами из нержавеющей стали 316	-	●
F23 ²⁾	Традиционный фланец (сплав C-276), RC 1/4, с дренажными клапанами из C-276	-	●
F24	Традиционный фланец (Сплав 400), RC 1/4, с дренажными клапанами из 400/К-500	-	●
F25 ²⁾	Традиционный фланец (нержавеющая сталь), RC 1/4, с дренажными клапанами из C-276	-	●
F52	Традиционный фланец, соответствующий стандарту DIN (нержавеющая сталь), 1/4-18 NPT, с дренажными клапанами из нержавеющей стали 316, 7" болтов	-	●
G11	Фланец уровня с верт. устан. (нержавеющая сталь), 2" ANSI, 150, с дренажными клапанами из нержавеющей стали 316	G 1/2 A DIN 16288, внешняя резьба (только на диапазоны 1-4)	●
G12	Фланец уровня с верт. устан. (SST), 2" ANSI, 300, с дренажными клапанами из нержавеющей стали 316	-	●
G21	Фланец уровня с верт. устан. (нержавеющая сталь), 3" ANSI, 150, с дренажными клапанами из нержавеющей стали 316	-	●
G22	Фланец уровня с верт. устан. (нержавеющая сталь), 3" ANSI, 300, с дренажными клапанами из нержавеющей стали 316	-	●
G31	Фланец уровня с верт. устан. (нержавеющая сталь), DIN-DN 50 PN 40, с дренажными клапанами из нержавеющей стали 316	-	●
G41	Фланец уровня с верт. устан. (нержавеющая сталь), DIN-DN 80 PN 40, с дренажными клапанами из нержавеющей стали 316	-	●
F11	Традиционный фланец (углеродистая сталь), 1/4-18 NPT, с дренажными клапанами из нержавеющей стали 316	Не резьбовой фланец для монтажа КИП (I-фланец)	●
F32	Традиционный фланец нижнего дренажного клапана (нержавеющая сталь), 1/4-18 NPT, с дренажными клапанами из нержавеющей стали 316	-	
F42	Традиционный фланец нижнего дренажного клапана (нержавеющая сталь), RC 1/4, с дренажными клапанами из нержавеющей стали 316	-	
F62	Традиционный фланец, соответствующий стандарту DIN (нержавеющая сталь 316), 1/4-18 NPT, с дренажными клапанами из нержавеющей стали 316, 10"-	-	
F72	Традиционный фланец, соответствующий стандарту DIN (нержавеющая сталь 316), 1/4-18 NPT, с дренажными клапанами из нержавеющей стали 316, болты M12	-	
Выходной сигнал			
A	4-20 мА и цифровой сигнал (протокол HART)		●

Продолжение таблицы 8

Тип корпуса		Материал	Типоразмер входного отверстия кабельного ввода	Стандарт
Корпуса для первичных электронных сенсоров - тип кода конфигурации P				
1A	Корпус PlantWeb	Алюминий	1/2- 14 NPT	●
1B	Корпус PlantWeb	Алюминий	M20x1,5 (CM20)	●
1J	Корпус PlantWeb	Нержавеющая сталь	1/2- 14 NPT	●
1K	Корпус PlantWeb	Нержавеющая сталь	M20x1,5 (CM20)	●
2E	Соединительная коробка с выходом для выносного ЖК индикатора	Алюминий	1/2- 14 NPT	●
2F	Корпус соединительной коробки с выходом для выносного ЖК индикатора	Алюминий	M20x1,5 (CM20)	●
2M	Корпус соединительной коробки с выходом для выносного ЖК индикатора	Нержавеющая сталь	1/2- 14 NPT	●
Корпуса для вторичных электронных сенсоров - тип кода конфигурации S				
2A	Соединительная коробка	Алюминий	1/2- 14 NPT	●
2B	Соединительная коробка	Алюминий	M20x1,5 (CM20)	●
2J	Соединительная коробка	Нержавеющая сталь	1/2- 14 NPT	●
Корпуса для первичных электронных сенсоров конфигурации P				
1C	Корпус PlantWeb	Алюминий	G1/2	
1L	Корпус PlantWeb	Нержавеющая сталь	G1/2	
2G	Соединительная коробка с выходом для выносного ЖК индикатора	Алюминий	G1/2	
Корпуса для вторичных электронных сенсоров - тип кода конфигурации S				
2C	Соединительная коробка	Алюминий	G1/2	
ДОПОЛНИТЕЛЬНЫЕ ОПЦИИ (указать вместе с выбранным номером модели)				
Гарантийный срок эксплуатации				
WR3	Гарантийный срок эксплуатации - 3 года			●
WR5	Гарантийный срок эксплуатации - 5 лет			●
Соединительный кабель для электронных выносных сенсоров				
R05	Соединительный кабель длиной 50 футов (15,2 м)			●
R10	Соединительный кабель длиной 100 футов (30,5 м)			●
R15	Соединительный кабель длиной 45,7 м			●
Монтажные кронштейны				
B1 ³⁾	Кронштейн для традиционного фланца, углерод. сталь, монтаж на 2-дюйм. трубе			●
B2 ³⁾	Кронштейн для традиционного фланца, углерод. сталь, монтаж на панели			●
B3 ³⁾	Плоский кронштейн для традиционного фланца, углерод. сталь, монтаж на 2-дюйм. трубе			●
B4	Кронштейн, из нержавеющей стали, монтаж на 2-дюйм. трубе и на панели			●
B7 ³⁾	Кронштейн для традиционного фланца, B1 с болтами из нержавеющей стали			●
B8 ³⁾	Кронштейн для традиционного фланца, B2 с болтами из нержавеющей стали			●
B9 ³⁾	Кронштейн для традиционного фланца, B3 с болтами из нержавеющей стали			●
BA ³⁾	Кронштейн для традиционного фланца, B1, все детали из нержавеющей стали			●
BC ³⁾	Кронштейн для традиционного фланца, B3, все детали из нержавеющей стали			●
Специальная конфигурация (программное обеспечение)				
C1 ⁷⁾	Программная конфигурация по выбору заказчика (Лист конфигурационных данных должен быть заполнен)			●
C3	Калибровка избыточного давления, только для модели Rosemount 3051SAM_A4			●
C4 ⁷⁾	Уровни аварийного сигнала и входа в зону насыщения NAMUR, аварийная сигнализация высокого уровня			●
C5 ⁷⁾	Уровни аварийного сигнала и входа в зону насыщения NAMUR, аварийная сигнализация низкого уровня			●
C6 ⁷⁾	Уровни аварийного сигнала и входа в зону насыщения по требованию заказчика, аварийная сигнализация высокого уровня (необходимо указать опцию C1 и заполнить Лист конфигурационных данных)			●
C7 ⁷⁾	Уровни аварийного сигнала и входа в зону насыщения по требованию заказчика, аварийная сигнализация низкого уровня (необходимо указать опцию C1 и заполнить Лист конфигурационных данных)			●
C8 ⁷⁾	Аварийная сигнализация низкого уровня (Стандартные аварийные сигналы и уровни насыщения для датчика Rosemount)			●
Специальная конфигурация				
D2 ⁸⁾	Фланцевые адаптеры 1/2- 14 NPT			●
D4 ⁹⁾	Наружный винт заземления в сборе			●
D5 ⁸⁾	Без дренажных/выпускных клапанов датчика (установлены заглушки)			●
D7 ⁸⁾	Фланец Sorplanar без дренажных/вентиляционных клапанов			
D9 ⁸⁾	Фланцевые переходники RC 1/2			

Продолжение таблицы 8

Сертификация датчика		Стандарт
E1	Сертификат взрывобезопасности ATEX	●
I1	Сертификат искробезопасности ATEX	●
IM	Сертификация искробезопасности в соответствии с TR TC 012/2011	●
EM	Сертификация взрывобезопасности в соответствии с TR TC 012/2011	●
KM	Комбинированная сертификация в соответствии с TR TC 012/2011 (взрывобезопасность, искробезопасность)	●
K1	Сертификаты взрывобезопасности и искробезопасности, типа n, пылезащищенности ATEX	●
Сертификация калибровки		
Q4	Сертификат калибровки	●
QP	Сертификат калибровки и защитная пломба	●
QG	Свидетельство первичной поверки для РФ и лист калибровки	
Q8	Сертификация прослеживаемости материалов по EN 10204 3.1.IB	●
QS	Сертификат испытаний FMEDA	●
QT	Сертификат безопасности по IEC61508 с сертификатом FMEDA	●
Q16 ¹²⁾	Сертификат обработки поверхности для внешних уплотнений санитарных систем	●
QZ ¹⁰⁾	Отчет о расчете параметров системы выносных мембран	●
Клеммные колодки		
T1 ⁷⁾	Клеммная колодка с защитой от наносекундных импульсных помех	●
Материалы болтов		
L1 ¹¹⁾	Инертная заполняющая жидкость	●
L2	Уплотнительное кольцо из PTFE с графитовым наполнением	●
L4 ⁸⁾	Болты из аустенитной нержавеющей стали 316	●
L5 ^{2),8)}	Болты ASTM A 193, B7M	●
L6 ⁸⁾	Болты из K-500	●
L7 ^{2),8)}	Болты ASTM A 453, D, Разряд 660	●
L8 ⁸⁾	Болты ASTM A 193, 2, B8M	●
Индикатор (только для первичных выносных сенсоров)		
M5 ⁷⁾	ЖК-индикатор PlantWeb	●
M7 ^{7),13)}	Выносной ЖК-индикатор и интерфейсного блока, корпус PlantWeb, без кабеля, кронштейн из нержавеющей стали	●
M8 ⁷⁾	Выносной ЖК-индикатор и интерфейсного блока, корпус PlantWeb, кабель длиной 50 футов (15,2 м), кронштейн из нержавеющей стали	●
M9 ⁷⁾	Выносной ЖК-индикатор и интерфейсного блока, корпус PlantWeb, кабель длиной 100 футов (30,5 м), кронштейн из нержавеющей стали	●
Специальные процедуры		
P1	Гидравлическое испытание, протокол	
P2 ⁸⁾	Очистка для специального применения	
P3 ⁸⁾	Очистка до остаточного содержания хлора и фтора менее чем 1 PPM	
Типовой номер модели: 3051SAM 1 ST 2A 2 E11 A 2A		

В графе "Стандарт" знаком ● отмечены стандартные опции - опции с минимальными сроками поставки.

- 1) Диапазон измерения давления должен быть указан, исходя из максимального статического давления, а не перепада давления.
- 2) Материалы конструкции соответствуют рекомендациям документа MR 0175/ISO 15156 ассоциации специалистов по борьбе с коррозией NACE. Для некоторых материалов установлены экологические ограничения. Дополнительные сведения можно найти в последних изданиях стандартов. Выбранные материалы также отвечают требованиям норм NACE MR0103 к материалам, используемым в оборудовании для переработки нефти с высоким содержанием серы.
- 3) Не применяется с кодами T или E сенсора/модуля давления.
- 4) Мембрана из тантала применима только с кодом G датчика/модуля давления.
- 5) Компоненты сборки указываются отдельно вместе с номером всей модели.
- 6) Необходима консультация по подбору оборудования.
- 7) Не применяется с кодом типа конфигурации S.
- 8) Не применяется для соединений с кодом технологического соединения A11.
- 9) Опция включается для исполнений E1, K1, EM, KM.
- 10) Отчет QZ позволяет оценить рабочие параметры всей системы электронных выносных сенсоров. Для каждой системы ERS генерируется отчет. Опция QZ указывается на первичном измерительном датчике (код типа конфигурации P).
- 11) В стандартном исполнении используется кремнийорганическая жидкость.
- 12) Q16 доступен только тогда, когда мембрана имеет опции спец.обработки.
- 13) Параметры кабеля указаны в справочном руководстве для датчика 3051S.

Строка заказа датчика 3051SAL состоит из трех частей. Сначала указывается кодировка модели датчика, затем указывается кодировка выносных мембран. В конце указывается кодировка модели с выделением всех требуемых опций.

3051SAL

Коды модели
сенсораКоды моделей
разделительных
мембран

Опции ERS

Таблица 9

Модель	Тип преобразователя				Стандарт
3051SAL	Электронный выносной сенсор				
Вариант исполнения погрешности (см.табл.3)					
1	Ultra: перенастройка диапазона 200:1; 10-летняя стабильность, гарантия 12 лет				●
2	Classic: перенастройка диапазона 150:1; 5 лет стабильной работы				●
Тип конфигурации					
P	Электронный выносной сенсор - первичный				●
S	Электронный выносной сенсор - вторичный				●
Тип модуля для измерения давления			Тип сенсора для измерения давления		
G	Coplanar		Избыточное		●
T	Прямой монтаж		Избыточное		●
E	Прямой монтаж		Абсолютное		●
A	Coplanar		Абсолютное		
Диапазон измерения давления⁵⁾					
	Coplanar, избыточное		Прямой монтаж, избыточное	Прямой монтаж, абсолютное	Coplanar, абсолютное
1A	-		(-100 до 207) кПа	(0 до 207) кПа	(0 до 207) кПа
2A	(-62,3 до 62,3) кПа		(-100 до 1034) кПа	(0 до 1034) кПа	(0 до 1034) кПа
3A	(-250 до 250) кПа		(-100 до 5500) кПа	(0 до 5500) кПа	(0 до 5500) кПа
4A	(-2070 до 2070) кПа		(-100 до 27600) кПа	(0 до 27580) кПа	(0 до 27580) кПа
5A	(-13790 до 13790) кПа		(-100 до 68900) кПа	(0 до 68950) кПа	-
Выходной сигнал					
A	4-20 мА и цифровой сигнал (протокол HART)				●
Тип корпуса			Материал	Типоразмер входного отверстия кабельного ввода	●
Корпуса для первичных электронных выносных сенсоров - тип кода конфигурации P					
1A	Корпус PlantWeb		Алюминий	1/2-14 NPT	●
1B	Корпус PlantWeb		Алюминий	M20x1,5 (CM20)	●
1J	Корпус PlantWeb		Нержавеющая сталь	1/2-14 NPT	●
1K	Корпус PlantWeb		Нержавеющая сталь	M20x1,5 (CM20)	●
2E	Соединительная коробка с выходом для выносного ЖК индикатора		Алюминий	1/2-14 NPT	●
2F	Соединительная коробка с выходом для выносного ЖК индикатора		Алюминий	M20x1,5 (CM20)	●
2M	Соединительная коробка с выходом для выносного ЖК индикатора		Нержавеющая сталь	1/2-14 NPT	●
Корпуса для вторичных электронных сенсоров - тип кода конфигурации S					
2A	Соединительная коробка		Алюминий	1/2-14 NPT	●
2B	Соединительная коробка		Алюминий	M20x1,5 (CM20)	●
2J	Соединительная коробка		Нержавеющая сталь	1/2-14 NPT	●
Модель	Тип датчика				
Корпуса для первичных электронных сенсоров- тип кода конфигурации P					
1C	Корпус PlantWeb		Алюминий	G1/2	
1L	Корпус PlantWeb		Нержавеющая сталь	G1/2	
2G	Соединительная коробка с выходом для выносного ЖК индикатора		Алюминий	G1/2	
Корпуса для вторичных электронных сенсоров - тип кода конфигурации S					
2C	Соединительная коробка		Алюминий	G1/2	
Тип системы уплотнений					
1	Непосредственно устанавливаемые системы уплотнений				●
Удлинитель непосредственного монтажа (между фланцем датчика и уплотнением)					
0	Без удлинителя				●
2	Удлинитель 2" (50 мм)				●
4	Удлинитель 3" (100 мм)				●
5	Удлинитель теплового оптимизатора 3" (100 мм)				●

Продолжение таблицы 9

Соединение датчика для опорного давления							Стандарт
00	- (сенсор для установки на технологической линии)						●
20	Изолятор из нержавеющей стали 316L SST/фланец датчика из нержавеющей стали						●
30	Материал разделительной мембраны из C-276/фланец датчика из нержавеющей стали						●
Заполняющая жидкость	Плотность при 77°F (25°C)	Предельные значения температуры ¹⁾				Тепловой оптимизатор ¹¹⁾	
		Без удлинителя	Удлинитель 2" (50 мм)	Удлинитель 3" (100 мм)			
A	Syltherm XLT	0,85	от -102 до 293°F (от -75 до 145°C)	от -102 до 293°F (от -75 до 145°C)	от -102 до 293°F (от -75 до 145°C)	от -102 до 293°F (от -75 до 145°C)	●
C	Silicone 704	1,07	От 32 до 401°F ²⁾ (от 0 до 205°C)	От 32 до 464,00°F ²⁾ (от 0 до 240°C)	От 32 до 500,00°F ²⁾ (от 0 до 260°C)	от 32 до 599°F (от 0 до 315°C)	●
D	Silicone 200	0,93	от -49 до 401°F (от -45 до 205°C)	от -49 до 401°F (от -45 до 205°C)	от -49 до 401°F (от -45 до 205°C)	от -49 до 401°F (от -45 до 205°C)	●
H	Инертный (галогидроуглеродная жидкость)	1,85	от -49 до 320°F (от -45 до 160°C)	от -49 до 320°F (от -45 до 160°C)	от -49 до 320°F (от -45 до 160°C)	от -49 до 320°F (от -45 до 160°C)	●
G ^{3), 4)}	Водный раствор глицерина	1,13	от 5 до 203°F (от -15 до 95°C)	от 5 до 203°F (от -15 до 95°C)	от 5 до 203°F (от -15 до 95°C)	от 5 до 203°F (от -15 до 95°C)	●
N ³⁾	Neobee M-20	0,92	От 5 до 401°F ²⁾ (от -15 до 205°C)	от 5 до 437°F (от -15 до 225°C)	от 5 до 437°F (от -15 до 225°C)	от 5 до 437°F (от -15 до 225°C)	●
P ^{3), 4)}	Водный раствор пропилен гликоля	1,02	от 5 до 203°F (от -15 до 95°C)	от 5 до 203°F (от -15 до 95°C)	от 5 до 203°F (от -15 до 95°C)	от 5 до 203°F (от -15 до 95°C)	●

Дальнейшее указание полного номера включает указание типа выносных мембран

Таблица 10

	Технологические соединения
Фланцевая FF	2"/DN50/50A 3"/DN80/80A 3"/DN100/100A
Фланцевая с удлинителем EF	3"/DN80/80A 3"/DN100/100A
Внешняя фланцевая RF	1"/DN25/25A 1,5"/DN40/40A
Резьбовая RT	1/4-18NPT 1/2-14 NPT 3/4-14 NPT 1-11,5 NPT
Санитарное с Tri-Clamp SC	1,5" 2" 3"
Санитарная мембрана для тонкостенного резервуара SS	3"

Таблица 11

ДОПОЛНИТЕЛЬНЫЕ ОПЦИИ		Стандарт
Гарантийный срок эксплуатации		
WR3	Гарантийный срок эксплуатации - 3 года	●
WR5	Гарантийный срок эксплуатации - 5 лет	●
Соединительный кабель для электронных сенсоров ⁵⁾		
R05	Соединительный кабель длиной 50 футов (15,2 м)	●
R10	Соединительный кабель длиной 100 футов (30,5 м)	●
R15	Соединительный кабель длиной 45,7 м	●
Специальная конфигурация (программное обеспечение)		
C1 ⁶⁾	Программная конфигурация по выбору заказчика (Лист конфигурационных данных должна быть заполнена)	●
C3	Калибровка избыточного давления, только для модели Rosemount 3051SAL_A4	●
C4 ⁶⁾	Уровни аварийного сигнала и входа в зону насыщения NAMUR, аварийная сигнализация высокого уровня	●
C5 ⁶⁾	Уровни аварийного сигнала и входа в зону насыщения NAMUR, аварийная сигнализация низкого уровня	●
C6 ⁶⁾	Уровни аварийного сигнала и входа в зону насыщения по требованию заказчика, аварийная сигнализация высокого уровня (необходимо указать опцию C1 и заполнить Лист конфигурационных данных)	●
C7 ⁶⁾	Уровни аварийного сигнала и входа в зону насыщения по требованию заказчика, аварийная сигнализация низкого уровня (необходимо указать опцию C1 и заполнить Лист конфигурационных данных)	●
C8 ⁶⁾	Аварийная сигнализация низкого уровня (стандартные уровни аварийного сигнала и входа в зону насыщения Rosemount)	●

Продолжение таблицы 11

Специальная конфигурация		Стандарт
D4 ¹²⁾	Наружный винт заземления	●
Сертификация датчика		
E1	Сертификат взрывобезопасности ATEX	●
I1	Сертификат искробезопасности ATEX	●
K1	Сертификаты взрывобезопасности и искробезопасности, типа n, пылезащищенности ATEX	●
IM	Сертификация искробезопасности 0ExialICT5, 0ExialICT4 (российский сертификат)	●
EM	Сертификация взрывобезопасности 1ExdIICT6, 1ExdIICT5 (российский сертификат)	●
KM	Комбинированная сертификация взрывобезопасности 1ExdIICT6, 1ExdIICT5 и искробезопасности	●
Материалы болтов		
L1 ⁸⁾	Инертная заполняющая жидкость	●
L2	Уплотнительное кольцо из PTFE с графитовым наполнением	●
L4	Болты из аустенитной нержавеющей стали 316	●
L5	Болты ASTM A 193, B7M	●
L6	Болты из K-500	●
L7 ⁹⁾	Болты ASTM A 453, D, Разряд 660	●
L8	Болты ASTM A 193, 2, B8M	●
Индикатор (только для первичных датчиков удаленного монтажа)		
M5 ⁶⁾	ЖК-индикатор PlantWeb	●
M7 ⁶⁾	Выносной ЖК-индикатор и интерфейсного блока, корпус PlantWeb, без кабеля, кронштейн из нержавеющей стали	●
M8 ⁶⁾	Выносной ЖК-индикатор и интерфейсного блока, корпус PlantWeb, кабель длиной 50 футов (15,2 м), кронштейн из нержавеющей стали	●
M9 ⁶⁾	Выносной ЖК-индикатор и интерфейсного блока, корпус PlantWeb, кабель длиной 100 футов (30,5 м), кронштейн из нержавеющей стали	●
Специальные процедуры		
P1	Гидравлическое испытание, протокол	
P2	Очистка для специального применения	
P3	Очистка до остаточного содержания хлора и фтора менее чем 1 PPM	
Сертификация калибровки		
Q4	Сертификат калибровки	●
QP	Сертификат калибровки и защитная пломба	●
Q8	Сертификация происхождения материалов согласно EN 10204 3.1	●
QG	Свидетельство первичной поверки для РФ и лист калибровки	●
QZ ¹⁰⁾	Отчет о расчете производительности системы выносных мембран	●
Защита от переходных процессов		
T1 ⁶⁾	Клеммная колодка с защитой от наносекундных импульсных помех	●
Типовой номер модели: 3051SAL 1 P G 4A A 1A 1 0 20 D FF 7 1 DA 0 0 M5		

В графе "Стандарт" знаком "●" отмечены стандартные опции - опции с минимальными сроками поставки.

- ¹⁾ При давлении окружающей среды 1 бар и температуре окружающего воздуха 70°F (21°C).
- ²⁾ Максимальная температура технологического процесса обусловлена пределом теплового воздействия на электронику датчика и должна ограничиваться при повышении температуры окружающей среды.
- ³⁾ Заполняющая жидкость для пищевого применения.
- ⁴⁾ Не применяется для использования в системах с высоким разрежением.
- ⁵⁾ Диапазон измерения давления должен быть указан, исходя из максимального статического давления, а не перепада давления.
- ⁶⁾ Не применяется с кодом типа конфигурации S.
- ⁷⁾ Опция доступна только с удлинителем-термокомпенсатором.
- ⁸⁾ В стандартном исполнении используется кремнийорганическая жидкость.
- ⁹⁾ Материалы конструкции соответствуют рекомендациям документа MR 0175/ISO 15156 ассоциации специалистов по борьбе с коррозией NACE. Для некоторых материалов установлены экологические ограничения. Дополнительные сведения можно найти в последних изданиях стандартов. Выбранные материалы также отвечают требованиям норм NACE MR0103 к материалам, используемым в оборудовании для переработки нефти с высоким содержанием серы.
- ¹⁰⁾ Отчет QZ позволяет оценить рабочие параметры всей системы электронных выносных сенсоров. Для каждой системы ERS генерируется отчет. Опция QZ указывается на первичном измерительном датчике (код типа конфигурации P).
- ¹¹⁾ Дополнительная информация - в руководстве на 3051S.
- ¹²⁾ Опция включается для исполнений E1, K1, EM, KM.

ИНФОРМАЦИЯ ДЛЯ ОФОРМЛЕНИЯ ЗАКАЗА

Преобразователь давления Rosemount 3051SAL фланцевого исполнения (датчик уровня)

Датчик 3051SAL состоит из трех частей. Сначала указывается коды модели датчика. Затем указывается модель выносной мембраны. В конце указывается номер модели с выделением всех желаемых опций.

3051SAL

Коды модели преобразователя

Коды моделей разделительных мембран

Опции преобразователя

Таблица 12

Модель	Тип преобразователя					Стандарт
3051SAL	Преобразователь давления измерительный					
Вариант исполнения погрешности (см. табл.3)						
1	Ultra: перенастройка диапазона 200:1; 10-летняя стабильность, гарантия 12 лет					●
2	Classic: перенастройка диапазона 150:1; 15 лет стабильной работы					●
Тип конфигурации						
C	Датчик уровня жидкости					●
Тип модуля для измерения давления			Тип сенсора для измерения давления			
D	Corplanar		Разность давлений			●
G	Corplanar		Избыточное			●
T	Прямой монтаж		Избыточное			●
E	Прямой монтаж		Абсолютное			●
A	Corplanar		Абсолютное			
Диапазон измерения давления						
	Corplanar, разность давлений, кПа	Corplanar, избыточное, кПа	Прямой монтаж, избыточное, кПа	Прямой монтаж, абсолютное, кПа	Corplanar, абсолютное, кПа	
1A	-	-	(0 до 207)	(0 до 207)	(0 до 207)	●
2A	(-62,3 до 62,3)	(-100 до 1034)	(0 до 1034)	(0 до 1034)	(0 до 1034)	●
3A	(-250 до 250)	(-100 до 5500)	(0 до 5500)	(0 до 5500)	(0 до 5500)	●
4A	(-2070 до 2070)	(-100 до 27600)	(0 до 27580)	(0 до 27580)	(0 до 27580)	●
5A	(-13790 до 13790)	(-100 до 68900)	(0 до 68950)	(0 до 68950)	-	●
Выходной сигнал						
A	4-20 мА и цифровой сигнал (протокол HART)					●
F ¹⁰⁾	Протокол Foundation fieldbus					●
X ¹¹⁾	Беспроводная связь (требуется беспроводное исполнение и корпус Wireless Plantweb)					●
Тип корпуса		Материал¹⁷⁾		Типоразмер входного отверстия кабельного ввода		
1A	Корпус PlantWeb		Алюминий		1/2-14 NPT	
1B	Корпус PlantWeb		Алюминий		M20x1,5	
1J	Корпус PlantWeb		Нержавеющая сталь		1/2-14 NPT	
1K	Корпус PlantWeb		Нержавеющая сталь		M20x1,5	
2A	Корпус соединительной коробки		Алюминий		1/2-14 NPT	
2B	Корпус соединительной коробки		Алюминий		M20x1,5	
2E	Корпус соединительной коробки с выходом на внешний ЖК индикатор и интерфейсный блок		Алюминий		1/2-14 NPT	
2F			Алюминий		M20x1,5	
2J	Корпус соединительной коробки		Нержавеющая сталь		1/2-14 NPT	
5A ⁵⁾	Корпус Wireless PlantWeb		Алюминий		1/2-14 NPT	
5J ⁵⁾	Корпус Wireless PlantWeb		Нержавеющая сталь		1/2-14 NPT	
7J ¹²⁾	Быстроразъемное соединение (типоразмер A Mini, 4-контактный штыревой разъем)		Нержавеющая сталь			
1C	Корпус PlantWeb		Алюминий		G1/2	
1L	Корпус PlantWeb		Нержавеющая сталь 316L		G1/2	
2C	Корпус соединительной коробки		Алюминий		G1/2	
2G	Корпус соединительной коробки с выходом на внешний ЖК индикатор интерфейсный блок		Алюминий		G1/2	
Длина удлинителя (между фланцем и мембраной)						
10	Без удлинителя					●
12	Удлинитель 2" (50 мм)					●
14	Удлинитель 3" (100 мм)					●
15	Удлинитель для оптимизации 3" (100 мм)					●

Продолжение таблицы 12

Соединение датчика для опорного давления							Стандарт
00	Только для типа модуля прямого монтажа						●
10 ¹³⁾	Настроенная система в комплекте, одно капиллярное внешнее уплотнение (необходим отдельный номер модели 1199)						●
20	Материал разделительной мембраны из нержавеющей стали 316L и фланец датчика из нержавеющей стали 316						●
30	Материал разделительной мембраны из С-276 и фланец датчика из нержавеющей стали						●
Заполняющая жидкость	Плотность при 77°F (25°C)	Пределные значения температуры ¹⁾					Тепловой оптимизатор
		Без удлинителя	Удлинитель 2" (50 мм)	Удлинитель 3" (100 мм)			
A	Syltherm XLT	0,85	от -102 до 293°F (от -75 до 145°C)	от -102 до 293°F (от -75 до 145°C)	от -102 до 293°F (от -75 до 145°C)	от -102 до 293°F (от -75 до 145°C)	●
C	Silicone 704	1,07	от 32 до 401°F ²⁾ (от 0 до 205°C)	от 32 до 464,00°F ²⁾ (от 0 до 240°C)	от 32 до 500,00°F ²⁾ (от 0 до 260°C)	от 32 до 599°F (от 0 до 315°C)	●
D	Silicone 200	0,93	от -49 до 401°F (от -45 до 205°C)	от -49 до 401°F (от -45 до 205°C)	от -49 до 401°F (от -45 до 205°C)	от -49 до 401°F (от -45 до 205°C)	●
H	Инертный (галогидроуглеродная жидкость)	1,85	от -49 до 320°F (от -45 до 160°C)	от -49 до 320°F (от -45 до 160°C)	от -49 до 320°F (от -45 до 160°C)	от -49 до 320°F (от -45 до 160°C)	●
G ^{3),4)}	Водный раствор глицерина	1,13	от 5 до 203°F (от -15 до 95°C)	от 5 до 203°F (от -15 до 95°C)	от 5 до 203°F (от -15 до 95°C)	от 5 до 203°F (от -15 до 95°C)	●
N ³⁾	Neobee M-20	0,92	От 5 до 401°F ²⁾ (от -15 до 205°C)	от 5 до 437°F (от -15 до 225°C)	от 5 до 437°F (от -15 до 225°C)	от 5 до 437°F (от -15 до 225°C)	●
P ^{3),4)}	Водный раствор пропиленгликоля	1,02	от 5 до 203°F (от -15 до 95°C)	от 5 до 203°F (от -15 до 95°C)	от 5 до 203°F (от -15 до 95°C)	от 5 до 203°F (от -15 до 95°C)	●

Дальнейшее указание полного номера включает указание типа выносных мембран аналогично 3051SAL в ERS.

Продолжение таблицы 12

ДЛЯ ПРЕОБРАЗОВАТЕЛЕЙ С БЕСПРОВОДНОЙ СВЯЗЬЮ (требуется вариант с кодом опции X и корпус Wireless PlantWeb)		Стандарт
Частота обновления		
WA	Настраиваемая пользователем частота обновления	●
Рабочая частота и протокол		
3	2,4 ГГц DSSS, IEC 62591 (протокол беспроводной связи <i>WirelessHART™</i>)	●
Ненаправленная антенна беспроводной связи		
WK	Внешняя антенна	●
WM	Внешняя антенна увеличенного радиуса действия	●
WN	Внешняя антенна с высоким коэффициентом усиления	●
SmartPower™		
1 ⁶⁾	Разъем для подключения модуля питания (искробезопасный модуль питания продается отдельно)	●
ДОПОЛНИТЕЛЬНЫЕ ОПЦИИ		
Гарантийный срок эксплуатации		
WR3	Гарантийный срок эксплуатации - 3 года	●
WR5	Гарантийный срок эксплуатации - 5 лет	●
Функциональные возможности PlantWeb		
A01 ^{7),8)}	Расширенный пакет функциональных блоков управления Foundation fieldbus	●
Функции диагностики PlantWeb		
D01 ^{7),8)}	Пакет средств диагностики Foundation fieldbus	●
DA2 ⁹⁾	Пакет расширенных средств диагностики HART	●
Специальная конфигурация (программное обеспечение)		
C1 ¹⁴⁾	Специальная конфигурация (программное обеспечение) (ПО) по требованию заказчика (необходимо заполнить Лист конфигурационных данных)	●
C3	Калибровка избыточного давления, только для модели Rosemount 3051SAL__A4	●
C4 ^{7),14)}	Аварийная сигнализация и уровни насыщения по стандарту NAMUR, сигнализация высокого уровня	●
C5 ^{7),14)}	Аварийная сигнализация и уровни насыщения по стандарту NAMUR, сигнализация низкого уровня	●
C6 ^{7),14)}	Уровни аварийного сигнала и насыщения по требованию заказчика, аварийная сигнализация высокого уровня (необходимо указать опцию C1 и заполнить Лист конфигурационных данных)	●
C7 ^{7),14)}	Уровни аварийного сигнала и насыщения по требованию заказчика, аварийная сигнализация низкого уровня (необходимо указать опцию C1 и заполнить Лист конфигурационных данных)	●
C8 ^{7),14)}	Аварийная сигнализация низкого уровня (Стандартные аварийные сигналы и уровни насыщения для датчика Rosemount)	●

Продолжение таблицы 12

Специальная конфигурация		Стандарт
DO ¹⁵⁾	Заглушка кабельного ввода, нержавеющая сталь 316	●
D1 ^{7),14),16)}	Специальная конфигурация (аппаратное обеспечение) (калибровка нуля, шкалы, системы аварийных сигналов, защиты доступа к данным)	●
D2	1/2-14 NPT фланцевый переходник	●
D4	Наружный винт заземления в сборе	●
D5	Снять дренажные/выпускные клапаны датчика (установить заглушки)	●
D9	Фланцевые переходники RC 1/2 из нерж. стали	●
Сертификации преобразователя¹⁷⁾		
E1	Сертификат взрывобезопасности ATEX	●
I1	Сертификат искробезопасности ATEX	●
IM	Сертификация искробезопасности 0ExialICT5, 0ExialICT4 (российский сертификат)	●
EM	Сертификация взрывобезопасности 1ExdIICT6, 1ExdIICT5 (российский сертификат)	●
KM	Комбинированная сертификация взрывобезопасности 1ExdIICT6, 1ExdIICT5 и искробезопасности	●
K1	Сертификаты взрывобезопасности, искробезопасности, типа n, пылезащищенности ATEX	●
Материалы болтов		
L1 ²⁰⁾	Инертная заполняющая жидкость	●
L2	Уплотнительное кольцо из PTFE с графитовым наполнением	●
L4	Болты из аустенитной нержавеющей стали 316	●
L5 ²¹⁾	Болты ASTM A 193, Разряд B7M	●
L6	Болты из K-500	●
L7 ²¹⁾	Болты ASTM A 453, D, марка 660	●
L8	Болты ASTM A193, 2, марка B8M	●
Индикатор²²⁾		
M5	ЖК-индикатор PlantWeb	●
M7 ⁷⁾	Выносной ЖК-индикатор и интерфейсного блока, корпус PlantWeb, без кабеля, кронштейн из нержавеющей стали	●
M8 ⁷⁾	Выносной ЖК-индикатор и интерфейсного блока, корпус PlantWeb, кабель длиной 50 футов (15 м), кронштейн из нержавеющей стали	●
M9 ⁷⁾	Выносной ЖК-индикатор и интерфейсного блока, корпус PlantWeb, кабель длиной 100 футов (31 м), кронштейн из нержавеющей стали	●
Специальные процедуры		
P1	Гидростатические испытания с сертификацией	
P2	Очистка датчика для специального применения	
P3	Очистка до остаточного содержания хлора/фтора менее чем 1 PPM	
Сертификация калибровки		
Q4	Сертификат калибровки	●
QP	Сертификат калибровки и защитная пломба	●
Q8	Сертификация происхождения материалов согласно EN 10204 3.1.B	●
QG	Свидетельство первичной поверки для РФ и лист калибровки	●
QS ^{7),14)}	Сертификат о праве преждепользования данными FMEDA	●
QT ²³⁾	Сертификация безопасности согласно IEC 61508 с сертификатом данных FMEDA (приемлем для SIL3)	●
QZ	Отчет о расчете производительности системы выносных мембран	●
Защита от переходных процессов		
T1 ^{24),25)}	Клемная колодка с защитой от наносекундных импульсных помех	●
Электрический разъем кабельного ввода		
GE ²⁶⁾	4-контактный штыревой разъем M12 (eurofast®)	●
GM ²⁶⁾	4-контактный штыревой разъем, размер А Мини (minifast®)	●
Типовой номер модели: 3051SAL 1 C G 2A A 1A 10 20 D FF G 1 DA 0 0		

В графе "Стандарт" знаком "●" отмечены стандартные опции - опции с минимальными сроками поставки.

- 1) При давлении окружающей среды 1 бар и температуре окружающего воздуха 70°F (21°C)
- 2) Максимальная температура технологического процесса обусловлена ограничением теплопередачи на датчик
- 3) Это заполняющая жидкость пищевого качества.
- 4) Не годится для использования в системах с высоким разрежением.
- 5) Применяется только для исполнения с кодом выходного сигнала X.
- 6) Блок питания с длительным временем работы должен поставляться отдельно, номер для заказа 00753-9220-0001.
- 7) Не применяется с кодом выходного сигнала X.
- 8) Не применяется с кодом выходного сигнала A.
- 9) Требуется корпус PlantWeb и код выходного сигнала A. Традиционный комплект включает аппаратные средства настройки.
- 10) Требуется корпус PlantWeb.
- 11) Для этого варианта доступны следующие сертификаты: сертификат искробезопасности FM Раздел 2 (код функциональной опции I5), сертификат искробезопасности CSA (код функциональной опции I6), сертификат искробезопасности ATEX (код функциональной опции I1) и сертификат искробезопасности IECEx (код функциональной опции I7).
- 12) Применяется только для исполнения с кодом выходного сигнала A. Имеющиеся сертификаты включают: искробезопасность, невоспламеняемость FM, Раздел 2 (код функциональной опции I5), искробезопасность ATEX (код функциональной опции I1) или искробезопасность IECEx (код функциональной опции I7). Необходима консультация по подбору оборудования.

- ¹³⁾ При наличии кода опции 10 пользователю необходимо выбрать код опции местоположения уплотнения М в Таблице 7 листе технологических данных измерения уровня перепада давления.
- ¹⁴⁾ Не применяется для датчиков с кодом выходного сигнала F.
- ¹⁵⁾ Датчик поставляется с трубной заглушкой из нержавеющей стали 316 SST (не установлена) вместо трубной заглушки из углеродистой стали.
- ¹⁶⁾ Не применяется для типов корпуса 2E, 2F, 2G, 2M, 5A, 5J или 7J.
- ¹⁷⁾ Действительно только при условии, что SuperModule и корпус имеют одинаковую сертификацию.
- ²⁰⁾ В стандартном исполнении используется кремнийорганическая жидкость.
- ²¹⁾ Материалы конструкции соответствуют требованиям стандарта NACE MR0175/ISO 15156 для кислых сред нефтеперерабатывающей промышленности. Для некоторых материалов установлены экологические ограничения. Дополнительные сведения можно найти в последних изданиях стандартов. Выбранные материалы также отвечают требованиям норм NACE MR0103 к материалам, используемым в оборудовании для переработки нефти с высоким содержанием серы.
- ²²⁾ Не применяется с типом корпуса с кодом 01 или 7J.
- ²³⁾ Не применяется с кодом выходного сигнала F или X. Не применяется с типом корпуса с кодом 01 или 7J.
- ²⁴⁾ Не применяется с типом корпуса с кодом 00, 01, 5A или 7J.
- ²⁵⁾ Опция T1 не требуется при наличии сертификации изделия FISCO; защита от переходных процессов включена в сертификацию изделия FISCO, коды IA, IE, IF, и IG.
- ²⁶⁾ Не применяется с типом корпуса с кодом 00, 01, 5A или 7J. Применяется только для искробезопасных вариантов исполнения. Искробезопасные варианты FM, Раздел 2 (код функциональной опции I5) и FM FISCO (код функциональной опции IE) для сохранения а защиты (NEMA 4X и IP66, монтаж вне помещений) устанавливать в соответствии с чертежом Rosemount 03151-1009.

**ИНФОРМАЦИЯ ДЛЯ ОФОРМЛЕНИЯ ЗАКАЗА
фланцевой мембраны (FF)**

Таблица 13

Модель	Тип соединения			Стандарт
FF	Фланцевое			
Размер технологического соединения				
G	2"/DN50/50A			●
7	3"/"80 A			●
J	DN80			●
9	3"/DN100/100A			●
Фланец / Номинальное давление				
1	150 согласно ANSI/ASME B16.5			●
2	300 согласно ANSI/ASME B16.5			●
4	600 согласно ANSI/ASME B16.5			●
G	PN 40 согласно EN 1092-1			●
A	10K согласно JIS B2238			
B	20K согласно JIS B2238			
D	40K согласно JIS B2238			
E	PN 10/16 согласно EN 1092-1 (возможно только с DN 100)			
Материалы				
	Материал разделительной мембраны	Сторона высокого давления корпуса	Фланец	
CA	Нержавеющая сталь 316L	Нержавеющая сталь 316L	Углеродистая сталь	●
DA	Нержавеющая сталь 316L	Нержавеющая сталь 316L	Нерж. сталь 316	●
CB ¹⁾	Сплав C-276	Нержавеющая сталь 316L	Углеродистая сталь	●
DB ¹⁾	Сплав C-276	Нержавеющая сталь 316L	Нерж. сталь 316	●
CC	Тантал	Нержавеющая сталь 316L	Углеродистая сталь	●
DC	Тантал	Нержавеющая сталь 316L	Нерж. сталь 316	●
Кольцо для промывки (сторона низкого давления)²⁾				
0	-			●
A	Нерж. сталь 316			●
B	Сплав C-276			●
Количество и размеры промывочных соединений				
0	-			●
1	Одно промывочное кольцо 1/4- 18 NPT			●
3	Два промывочных соединений 1/4- 18 NPT			●
7	Одно промывочное кольцо 1/2- 14 NPT			●
9	Два промывочных соединений 1/2-14 NPT			●
ОПЦИИ (указать вместе с выбранным номером модели)				
Кольцевые заглушки промывочного кольца				
SD	Заглушка (заглушки) из C-276 для промывочного кольца (соединений)			●
SG	Заглушка (заглушки) из нержавеющей стали для промывочного кольца (соединений)			●
SH	Дренажные/выпускные клапаны из нержавеющей стали для промывочного кольца (соединений)			●
Кольцевые прокладки промывочного кольца				
SK	Прокладка из PTFE, заполненная сульфатом бария			
SN	Прокладка из материала Grafoil			

Продолжение таблицы 13

Дополнительные опции		Стандарт
SB	Заполняющая жидкость для низкотемпературных условий	
SJ	Прокладка из PTFE	
SC ³⁾	Толщина мембраны 0,006" (150 мкм)	
ST ⁴⁾	Соответствие требованиям к смачиваемым материалам согласно NACE MR 0175 / ISO 1516, MR 0103	
SU ³⁾	Толщина позолоченной мембраны 0,001" (25 мкм)	
SV ⁵⁾	Мембрана с покрытием из PTFE для систем, исключая залипание	
Дополните номер модели 3051SAL, указав необходимые опции:		
Опции датчика с ERS		
Опции датчика уровня жидкости		

В графе "Стандарт" знаком ● отмечены стандартные опции - опции с минимальными сроками поставки.

- 1) Не применяется с кодом опции SC.
- 2) Поставляется с прокладкой Thermo Tork TN9000.
- 3) Не применяется с танталовыми диафрагмами (коды материала изготовления - CC и DC)
- 4) Материалы конструкции соответствуют рекомендациям документа MR 0175/ISO 15156 ассоциации специалистов по борьбе с коррозией NACE. Для некоторых материалов установлены экологические ограничения. Дополнительные сведения можно найти в последних изданиях стандартов. Выбранные материалы также отвечают требованиям норм NACE MR0103 к материалам, используемым в оборудовании для переработки нефти с высоким содержанием серы.
- 5) Не применяется с кодом опции датчика Q8 (прослеживаемость материалов согласно EN 10204 3.1).

ИНФОРМАЦИЯ ДЛЯ ОФОРМЛЕНИЯ ЗАКАЗА фланцевой мембраны с удлинителем (EF)

Таблица 14

Модель	Тип соединения			Стандарт
EF	Фланцевое с удлинителем			
Размер технологического соединения				
7	3"/DN80/80A			●
9	3"/DN100/100A			●
Фланец / Номинальное давление				
1	150 согласно ANSI/ASME B16.5			●
2	300 согласно ANSI/ASME B16.5			●
4	600 согласно ANSI/ASME B16.5			●
G	PN 40 согласно EN 1092-1			●
A	10K согласно JIS B2238			
B	20K согласно JIS B2238			
D	40K согласно JIS B2238			
E	PN 10/16 согласно EN 1092-1 (возможно только с DN 100)			
Материалы				
	Материал разделительной мембраны	Сторона высокого давления	Монтажный фланец	
CA	Нержавеющая сталь 316L	Нержавеющая сталь 316L	Углеродистая сталь	●
DA	Нержавеющая сталь 316L	Нержавеющая сталь 316L	Нерж. сталь 316	●
CB	Сплав C-276	Сплав C-276	Углеродистая сталь	●
DB	Сплав C-276	Сплав C-276	Нерж. сталь 316	●
Длина удлинения				
20	2" (50 мм)			●
40	3" (100 мм)			●
60	3" (150 мм)			●
ОПЦИИ (указать вместе с выбранным номером модели)				
ST ¹⁾	Соответствие требованиям к смачиваемым материалам согласно NACE MR 0175 / ISO 1516, MR 0103			●
SB	Заполняющая жидкость для низкотемпературных условий			●
SC	Толщина мембраны 0,0016" (150 мкм)			
SU	Толщина позолоченной мембраны 0,001" (25 мкм)			
SV ²⁾	Мембрана с покрытием из PTFE для систем, исключая залипание			
Дополните номер модели 3051SAL, указав необходимые опции:				
Опции датчика с ERS				
Опции датчика уровня жидкости				

В графе "Стандарт" знаком "●" отмечены стандартные опции - опции с минимальными сроками поставки.

- 1) Материалы конструкции соответствуют рекомендациям документа MR 0175/ISO 15156 ассоциации специалистов по борьбе с коррозией NACE. Для некоторых материалов установлены экологические ограничения. Дополнительные сведения можно найти в последних изданиях стандартов. Выбранные материалы также отвечают требованиям норм NACE MR0103 к материалам, используемым в оборудовании для переработки нефти с высоким содержанием серы.
- 2) Не применяется с кодом опции датчика Q8 (прослеживаемость материалов согласно EN 10204 3.1).

ИНФОРМАЦИЯ ДЛЯ ОФОРМЛЕНИЯ ЗАКАЗА

внешней фланцевой мембраны (RF)

Таблица 15

Модель	Тип соединения			Стандарт
RF	Внешнее фланцевое			
Размер технологического соединения				
2	1"/25 A			●
4	1,5"/40 A			●
D	DN 25			●
F	DN 40			●
Фланец / Номинальное давление				
1	150 согласно ANSI/ASME B16.5			●
2	300 согласно ANSI/ASME B16.5			●
4	600 согласно ANSI/ASME B16.5			●
G	PN 40 согласно EN 1092-1			●
A	10K согласно JIS B2238			
B	20K согласно JIS B2238			
D	40K согласно JIS B2238			
E	PN 10/16 согласно EN 1092-1 (возможно только с DN 100)			
Материалы				
	Материал разделительной мембраны	Сторона высокого давления корпуса	Фланец	
CA	Нержавеющая сталь 316L	Нержавеющая сталь 316L	Углеродистая сталь	●
DA	Нержавеющая сталь 316L	Нержавеющая сталь 316L	Нерж. сталь 316	●
CB	Сплав C-276	Нержавеющая сталь 316L	Углеродистая сталь	●
DB	Сплав C-276	Нержавеющая сталь 316L	Нерж. сталь 316	●
CC	Тантал	Нержавеющая сталь 316L	Углеродистая сталь	●
DC	Тантал	Нержавеющая сталь 316L	Нерж. сталь 316	●
Материал для промывочного кольца (сторона низкого давления) ¹⁾				
A	Нержавеющая сталь 316L			●
B	Сплав C-276			●
D	Углеродистая сталь с гальваническим покрытием			●
Количество промывочных соединений				
1	Одно промывочное кольцо 1/4-18 NPT			●
3	Два промывочных соединения 1/4-18 NPT			●
5	-			●
ОПЦИИ (указать вместе с выбранным номером модели)				
Кольцевые заглушки промывочного кольца				
SD	Заглушки из C-276			●
SG	Заглушки из нержавеющей стали 316			●
SH	Дренажные / выпускные клапаны из нержавеющей стали 316			●
Кольцевые прокладки промывочного кольца				
SJ	Прокладка из PTFE			●
SN	Прокладка из Grafoil			
SR	Этиленпропиленовая прокладка			
SK	Прокладка из PTFE, заполненная сульфатом бария			
Дополнительные опции				
ST ²⁾	Соответствие требованиям к смачиваемым материалам согласно NACE MR 0175 / ISO 1516, MR 0103			●
SB	Заполняющая жидкость для низкотемпературных условий			●
SC ³⁾	Толщина мембраны 0,006" (150 мкм)			
SU ³⁾	Толщина позолоченной мембраны 0,001" (25 мкм)			
SV ⁴⁾	Мембрана с покрытием из PTFE для систем, исключая залипание			
Дополните номер модели 3051SAL, указав необходимые опции:				
Опции датчика с ERS				
Опции датчика уровня жидкости				

В графе "Стандарт" знаком ● отмечены стандартные опции - опции с минимальными сроками поставки.

¹⁾ Поставляется с прокладкой из арамидного волокна C4401

²⁾ Материалы конструкции соответствуют рекомендациям документа MR 0175/ISO 1516 ассоциации специалистов по борьбе с коррозией NACE. Для некоторых материалов установлены экологические ограничения. Дополнительные сведения можно найти в последних изданиях стандартов. Выбранные материалы также отвечают требованиям норм NACE MR0103 к материалам, используемым в оборудовании для переработки нефти с высоким содержанием серы.

³⁾ Не применяется с танталовыми диафрагмами (коды материала изготовления - CC и DC).

⁴⁾ Не применяется с кодом опции датчика Q8 (прослеживаемость материалов согласно EN 10204 3.1).

ИНФОРМАЦИЯ ДЛЯ ОФОРМЛЕНИЯ ЗАКАЗА

резьбовой мембраны (RT)

Таблица 16

Модель	Тип соединения			Стандарт
RT	Резьбовая			●
Размер технологического соединения				
3	1/2-14 NPT			●
4	3/4-14 NPT			●
5	1-11,5 NPT			●
1	1/4-18 NPT			
Номинальное давление				
0	2500 фунтов/кв. дюйм			●
Материалы				
	Материал изолирующей диафрагмы	Материал верхней части корпуса	Фланец	
CA	Нержавеющая сталь 316L	Нержавеющая сталь 316L	Углеродистая сталь	●
DA	Нержавеющая сталь 316L	Нержавеющая сталь 316L	Нерж. сталь 316	●
CB	Сплав С-276	Нержавеющая сталь 316L	Углеродистая сталь	●
DB	Сплав С-276	Нержавеющая сталь 316L	Нерж. сталь 316	●
CC	Тантал	Нержавеющая сталь 316L	Углеродистая сталь	●
DC	Тантал	Нержавеющая сталь 316L	Нерж. сталь 316	●
Материал для промывочного кольца (сторона низкого давления)¹⁾²⁾				
A	Нержавеющая сталь 316L			●
B	Сплав С-276			●
D	Углеродистая сталь с гальваническим покрытием			●
Количество промывочных соединений				
1	Одно промывочное кольцо 1/4-18 NPT			●
3	Два промывочных соединения 1/4-18 NPT			●
5	Без промывочного кольца			●
ОПЦИИ (указать вместе с выбранным номером модели)				
Кольцевые заглушки промывочного кольца				
SD	Заглушки из С-276			●
SG	Заглушки из нержавеющей стали 316			●
SH	Дренажные / выпускные клапаны из нержавеющей стали 316			●
Кольцевые прокладки промывочного кольца				
SJ	Прокладка из PTFE			●
SN	Прокладка из Grafoil			●
SR	Этиленпропиленовая прокладка			●
SK	Прокладка из PTFE, заполненная сульфатом бария			
Болты				
S3	Болты из нержавеющей стали 304			●
S4	Болты из нержавеющей стали 316			
Дополнительные опции				
ST ³⁾	Соответствие требованиям к смачиваемым материалам согласно NACE MR 0175 / ISO 1516, MR 0103			●
SB	Заполняющая жидкость для низкотемпературных условий			●
SC ⁴⁾	Толщина мембраны 0,006" (150 мкм)			
SU ⁴⁾	Толщина позолоченной мембраны 0,001" (25 мкм)			
SV ⁵⁾	Мембрана с покрытием из PTFE для систем, исключая залипание			
Дополните номер модели 3051SAL, указав необходимые опции:				
Опции датчика с ERS				
Опции датчика уровня жидкости				

В графе "Стандарт" знаком "●" отмечены стандартные опции - опции с минимальными сроками поставки.

- 1) Поставляется с прокладкой из арамидного волокна С4401.
- 2) Кольцо промывочного кольца / узла нижней части корпуса в стандартном исполнении изготовлены из углеродистой стали.
- 3) Материалы конструкции соответствуют рекомендациям документа MR 0175/ISO 1516 ассоциации специалистов по борьбе с коррозией NACE. Для некоторых материалов установлены экологические ограничения. Дополнительные сведения можно найти в последних изданиях стандартов. Выбранные материалы также отвечают требованиям норм NACE MR0103 к материалам, используемым в оборудовании для переработки нефти с высоким содержанием серы.
- 4) Не применяется с танталовыми диафрагмами (коды материала изготовления - CC и DC).
- 5) Не применяется с кодом опции датчика Q8 (прослеживаемость материалов согласно EN 10204 3.1).

Высокоточные датчики гидростатического давления (уровня) Rosemount 3051L



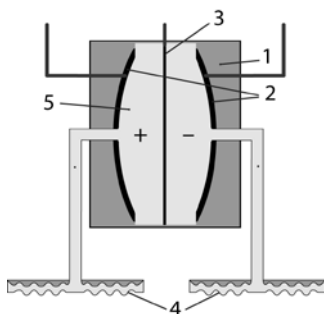
- Измеряемые среды: жидкости, в т.ч. агрессивные
- Конструкция корпуса сенсорного модуля Coplanar™
- Основная приведенная погрешность $\pm 0,075\%$
- Перенастройка диапазонов измерений 150:1
- Выходные сигналы:
 - 4-20 мА с цифровым сигналом на базе HART-протокола;
 - цифровой на базе протокола Foundation Fieldbus;
 - цифровой на базе протокола Profibus;
 - беспроводной WirelessHART;
 - экономичный 1-5 В с цифровым сигналом на базе HART-протокола
- Внесены в Госреестр средств измерений под №14064-10, свидетельство №39252
- Разрешение Ростехнадзора №PPC 00-33760 и №PPC 00-30679
- Дополнительно: выносные разделительные мембраны 1199, адаптеры, ЖК-индикатор, промывочные кольца
- Межповерочный интервал – 5 лет

Высокоточные, датчики гидростатического давления (уровня) Rosemount 3051L для измерения уровня жидкости обладают улучшенными значениями основной приведенной погрешности и стабильности измерений во времени.

Датчики предназначены для измерения уровня жидкостей в закрытых и открытых резервуарах, для производственных процессов с различными типами фланцевых соединений, с возможностью промывки мембран и защитой от парафиновых отложений.

Датчики нашли применение во всех отраслях промышленности и зарекомендовали себя как надежные и качественные приборы измерения гидростатического давления (уровня), имеют взрывозащищенное и искробезопасное исполнение.

КОНСТРУКЦИЯ И ПРИНЦИП ДЕЙСТВИЯ ДАТЧИКОВ ROSEMOUNT 3051L И 2051L



- 1 - капсульная защита,
2 - пластины конденсатора,
3 - сенсорная мембрана,
4 - разделительные мембраны,
5 - заполняющая жидкость.

Рис. 1. Конструкция емкостного датчика.

В датчиках на базе емкостного датчика давление процесса через разделительные мембраны (мембрану в датчиках избыточного давления) и заполняющую жидкость передается на измерительную мембрану, расположенную между пластинами конденсатора. Под воздействием измеряемого давления мембрана прогибается и в результате изменяется электрическая емкость ячеек, образованных сенсорной мембраной и пластинами конденсатора.

Генерируемый электрический сигнал преобразуется в цифровой и передается на микроконтроллер.

В датчиках с тензорезистивным датчиком измеряемое давление через разделительную мембрану и заполняющую

жидкость передается на измерительную мембрану, изгиб которой вызывает изменение сопротивления в цепи моста Уинстона. Сигнал рассогласования преобразуется в цифровой сигнал для обработки микропроцессором.

Сенсорный модуль датчиков 3051 и 2051 имеет встроенный термометр для коррекции и учета температурных эффектов. Во время процедуры характеристики на заводе все сенсоры подвергаются воздействию температур и давления во всем рабочем диапазоне. В результате характеристики коэффициенты коррекции заносятся в ПЗУ и используются для коррекции выходного сигнала при работе датчика в условиях эксплуатации.

Схема электронного преобразователя позволяет быстро и удобно производить тестирование и конфигурирование датчика с помощью коммутатора моделей 475. Двухсекционная конструкция электронного блока позволяет выполнить подключение к клеммам без нарушения целостности электронных схем.

Выходной блок электронной платы преобразует сигналы измерительной информации в выходной сигнал. Стандартным аналоговым выходным сигналом является выход 4-20 мА; экономичный датчик имеет вольтовой выходной сигнал 1-5 В.

По заказу может быть установлен ЖК-индикатор, который выводит цифровые значения сигнала в физических единицах или процентах от диапазона измерений. ЖК-индикатор используется как в стандартных, так и в экономичных датчиках.

Данные конфигурации хранятся в энергонезависимой памяти электронного модуля датчика. Эти данные остаются в датчике даже при отключенном электропитании, поэтому при включении питания датчик сразу готов к работе.

КОДЫ, ДИАПАЗОНЫ ИЗМЕРЕНИЙ, ХАРАКТЕРИСТИКИ

Таблица 1

Тип датчика	Код диапазона	Верхние пределы диапазона измерений, кПа		Допускаемые пределы сенсора, кПа	Пределы значений статического давления, кПа
		Pmin	Pmax		
Модель 3051L (датчик уровня, монтируемый на фланце)					
3051L	2	0,41	62	от -62 до 62	1600 или 4000 в зависимости от класса фланца
	3	1,66	248	от -248 до 248	
	4	13,79	2068	от -2068 до 2068	

Pmax - максимальное значение верхней границы (ВГД) диапазона измерений;

Pmin - минимальное значение верхней границы (ВГД) диапазона измерений.

Примечание:

1. Измерение давления-разрежения обеспечивается любым датчиком 3051 (кроме СА, ТА) с помощью настройки коммутаторами 475 пользователем или заводом-изготовителем при наличии соответствующей информации в заказе (опция С1).

2. Нуль и диапазон могут быть установлены любыми в допустимых пределах сенсора, при этом диапазон может быть больше или равен минимальному диапазону, приведенному в табл. 1 для соответствующего типа датчика и кода диапазона.

● Влияние вибрации

Влияние вибрации незначительно, за исключением резонансных частот. При резонансных частотах влияние вибрации не превышает $\pm(0,1P_{max})\%$ на единицу перегрузки (g) от 10 до 2000 Гц в любом направлении.

● Влияние источника питания

Менее $\pm 0,005\%$ на 1 В от диапазона изменения выходного сигнала.

● Влияние монтажного положения

Изменение монтажного положения не влияет на диапазон измерения. Отклонение нуля составляет для датчиков:

- при вертикальном монтаже датчика 0,249 кПа,

- при горизонтальном монтаже датчика 1,243 кПа.

В любом варианте смещение нуля может быть устранено калибровкой.

● Защита от переходных процессов (код T1)

Соответствует стандарту IEEE C62.41, категория В
 Скачок до 6 кВ (0,5 мкс - 100 кГц)
 Скачок до 3 кВ (8x20 мкс)
 Скачок до 6 кВ (1,2x50 мкс)

Соответствует стандарту IEEE C37.90.1 (способность выдерживать скачки напряжения или тока)

SWC Скачок 2,5 кВ, волна 1,25 МГц

Общие характеристики:

Максимальный выброс тока 5000 А на корпус

Максимальный импульс напряжения 100 В пост.тока

Импеданс цепи < 25 Ом

Применимые стандарты IEC61000-4-4, IEC61000-4-5

● Характеристики выходных сигналов и энергопотребления

Код выхода А

Выходной сигнал 4-20 мА постоянного тока (с изменением по линейному закону или по закону квадратного корня - по выбору пользователя) с наложенным на него цифровым сигналом HART.

Датчик работает от внешнего источника питания с напряжением от 10,5 до 55 В постоянного тока без нагрузки.

Максимальное сопротивление нагрузки определяется уровнем напряжения внешнего источника питания и не должно выходить за пределы рабочей зоны (см.рис.2).

$R_{max} = 43,5$ (Уист.пит. - 10,5 В) Ом

Для датчиков с кодом T1 (блок защиты от переходных процессов) R_{max} уменьшается на 25 Ом.

$R_{min} = 0$ Ом

Для работы по HART-протоколу $R_{min} = 250$ Ом при напряжении питания от 16,25 до 55 В.

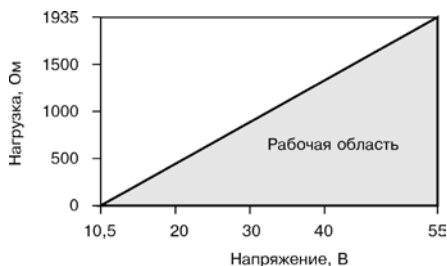


Рис.2.

Если программа самодиагностики обнаружит неисправность датчика, то для предупреждения пользователя аналоговый выходной сигнал будет установлен: либо ниже 3,75 мА, либо выше 22 мА.

Высокий или низкий уровень сигнализации выбирается пользователем.

Код выхода М, экономичный.

Выходной сигнал 1-5 В постоянного тока с изменением по линейному закону или закону квадратного корня от входного параметра (по выбору пользователя); с наложенным цифровым сигналом в стандарте HART.

Датчик работает от внешнего источника питания с напряжением от 6 до 12 В постоянного тока без нагрузки.

Максимальное сопротивление нагрузки не менее 100 кОм (на клеммах I_{out}).

Потребляемая мощность 18-36 мВт, потребляемый ток 3 мА.

При обнаружении неисправности на выходе датчика устанавливается сигнал ниже 0,94 В либо выше 5,4 В.

Высокий или низкий уровень сигнализации выбирается пользователем.

Коды выхода F и W

Цифровой сигнал по протоколу Foundation Fieldbus (код F) или по протоколу Profibus (код W).

Для датчиков с кодами выхода F и W требуется внешний источник питания постоянного тока от 9 до 32 В.

Потребление тока 17,5 мА для всех конфигураций.

Коды выхода X

Беспроводной WirelessHART.

КРАТКОЕ ОПИСАНИЕ WirelessHART

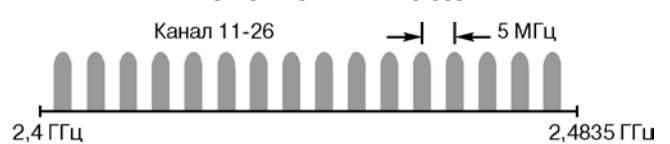


Рис.2.

● Стандарт радиосвязи IEEE 802.15.4

● Диапазон частот IMS 2,4 ГГц, разделенный на 15 радиоканалов (см.рис.2)

● Частота опроса выбирается пользователем 1, 2,4, 16, 32 секунды или от 1 до 60 мин.

● Надежность передачи данных > 99%

● Защита передачи данных WirelessHART

Беспроводная сеть защищена следующими технологиями:

- скачкообразная смена несущей частоты (FHSS);
- технология прямого расширения спектра (DSSS);
- используется механизм контрольных сумм и подтверждения передачи данных;
- все данные кодируются, используется 128 -битный код.

FHSS: рабочая частота передатчика изменяется через определенный интервал времени. Преимущества скачкообразного изменения очевидны: передатчик меняет частоту передачи данных настолько часто, что только настроенный по такому же алгоритму приемник способен принять информацию. Приемник должен иметь аналогичную псевдослучайную последовательность принимаемых частот, чтобы в нужное время получить сигнал передатчика на правильной частоте. Каждый скачкообразный переход имеет одинаковую мощность и время выдержки. Последовательность скачков является псевдослучайной.

DSSS: объединяет сигнал данных с последовательностью символов, известных как "чипы" – таким образом "расширяя" сигнал по большей полосе. Другими словами, исходный сигнал умножается на сигнал шума, сгенерированный псевдослучайной последовательностью положительного и отрицательного битов. Приемник, умножает полученный сигнал на ту же последовательность, получая исходную информацию. Когда сигнал "расширен", мощность исходного узкополосного сигнала распределяется по широкому диапазону, уменьшая мощность на каждой конкретной частоте (т.н. низкая плотность мощности). Так как расширение уменьшает силу сигнала на отдельных участках спектра, сигнал может восприниматься как шум. Приемник должен распознать и демодулировать полученный сигнал, очистив исходный сигнал от добавленных "чипов".

● Для интеграции данных от беспроводных приборов в систему верхнего уровня используется шлюз Rosemount 1420 или Rosemount 1410, см. разделы "Беспроводной шлюз Rosemount 1420" и "Беспроводной шлюз Rosemount 1410".

● Подключение питания

От автономного модуля питания 701PBKKF Black Power.

- маркировка взрывозащиты модуля питания 0ExialICT4, T5 (особовзрывобезопасный);
- оснащен шпоночным соединением, что устраняет риск неправильного подключения;
- модуль питания имеет собственный корпус из полибутилена-терефталата (PBT);
- представляет собой элемент питания с рабочим напряжением 7,2 В. Содержит две литий-тионилхлоридные батареи с напряжением 3,6 В каждая, установленные в один из отсеков собственного герметичного корпуса. Во второй отсек устанавливаются токоограничительный резистор и предохранитель, залитые компаундом;
- беспроводные приборы в каждой посылке сообщают заряд питания, так что обслуживающий персонал может заблаговременно произвести замену модуля питания;
- модуль питания не перезаряжается.

● Выходные искробезопасные параметры модуля питания:

Напряжение, U, не более	7,8 В
Ток, I, не более	2,16 А
Мощность, P, не более	0,829 Вт
Емкость, C, не более	3 мкФ
Индуктивность, L, не более	7,6 мкГн

ЭКСПЛУАТАЦИОННЫЕ ХАРАКТЕРИСТИКИ

- **Температура окружающей среды:**
от -40 до 85°C (от -57 до 85°C по спец. заказу);
от -40 до 80°C (со встроенным индикатором).
- **Температура хранения:**
от -46 до 110°C;
от -40 до 85°C (со встроенным индикатором).
- **Температура процесса** (см. табл. 2)

Таблица 2

Модель 3051L	Температурные пределы со стороны низкого давления
Сенсор с силиконовым заполнением ¹⁾	от -40 до 121°C
Сенсор с инертным заполнением ¹⁾	от -18 до 85°C
Модель 3051L (технологическая заполняющая жидкость)	Температурные пределы со стороны высокого давления
Syltherm® XLT	от -75 до 145°C
D.C.® Silicone 704	от 0 до 205°C
D.C.® Silicone 200	от -45 до 205°C
Инертное заполнение	от -15 до 205°C
Раствор глицерина	от -45 до 160°C
Neobee M-20	от -15 до 205°C
Раствор пропиленгликоля	от -15 до 95°C

¹⁾ Если температура рабочей среды превышает 85°C, то на каждый градус превышения максимальная температура окружающей среды должна быть снижена на 1,5°C.

- **Устойчивы к воздействию относительной влажности окружающего воздуха**
до 100% при температуре 35°C и более низких с конденсацией влаги.
- **Степень защиты от воздействия пыли и воды IP66** по ГОСТ 14254
- **Время включения**
Рабочие характеристики выходят на заданный уровень менее, чем за 2,0 с (10,0 с для протокола Profibus) после включения питания.
- **Выбор времени демпфирования**
Датчик 3051 имеет электронное демпфирование выходного сигнала, которое позволяет сгладить выходной сигнал при быстром изменении выходного сигнала. Время демпфирования устанавливается от 0 до 25,6 с.

ЭЛЕКТРИЧЕСКИЕ СОЕДИНЕНИЯ

Резьба кабельного ввода 1/2-14 NPT; G 1/2; M20x1,5 (CM20). В датчике с кодом выхода А соединения для сигнала HART неразъемно подключены к клеммному блоку.

Номенклатура кабельных вводов, поставляемых с датчиками 3051C/T российской сборки, приведена в разделе "Кабельные вводы".

ТЕХНОЛОГИЧЕСКИЕ СОЕДИНЕНИЯ

- **Модель 3051L**
Со стороны высокого давления: фланец 50, 80 или 100 мм, класса PN 40 или 10/16.
Со стороны низкого давления:
1/4 - 18 NPT на фланце;
1/2 - 14 NPT на переходнике.

СМАЧИВАЕМЫЕ ДЕТАЛИ МОДЕЛИ 3051L

- **Технологические соединения на фланцах (сторона высокого давления)**

Рабочие мембраны, включая поверхность уплотняющей прокладки

Нержавеющая сталь 316 L, сплав C-276 или тантал

Удлинитель

CF-3M (отливка из нержавеющей стали 316 L), сплав C-276, подходит к номенклатуре труб сортамента 40 и 80.

Монтажный фланец

Углеродистая сталь с цинково-кобальтовым покрытием или нержавеющая сталь.

- **Стандартные технологические соединения (сторона низкого давления)**

Разделительные мембраны

Нержавеющая сталь 316 L, сплав C-276

Стандартные фланцы и переходники

CF-3M (отливка из нержавеющей стали 316)

ДЕТАЛИ, НЕ ПОДВЕРГАЮЩИЕСЯ ВОЗДЕЙСТВИЮ РАБОЧЕЙ СРЕДЫ (НЕСМАЧИВАЕМЫЕ)

- **Корпус электроники**

Алюминиевый с низким содержанием меди или CF-3M (отливка из нержавеющей стали 316). Полиуретановое покрытие. Защита от пыли и влаги IP65, IP66.

- **Корпус сенсорного модуля Sorlapar**

CF-3M (отливка из нержавеющей стали 316)

- **Болты**

Углеродистая сталь с покрытием цинк-кобальт; аустенитная нержавеющая сталь 316 L; легированная сталь с цинковым покрытием; сплав K-500 (Monel)

- **Уплотнительные кольца крышек**

Buna-N

ЗАПОЛНЯЮЩИЕ ЖИДКОСТИ

- **Заполняющая жидкость сенсорного модуля**

Силиконовое масло (D.C. 200) или инертное масло (галоидоуглерод или Fluorinert® FC-43 для датчика 3051 T).

- **Технологическая заполняющая жидкость**

3051 L: Syltherm® XLT, Силиконовое масло (D.C. Silicone 704, D.C. Silicone 200), инертное масло, раствор глицерина, Neobee M-20 или раствор пропиленгликоля.

ФУНКЦИОНИРОВАНИЕ ПРОГРАММНОГО ОБЕСПЕЧЕНИЯ

Используя доступ по HART-протоколу, пользователь может легко провести конфигурирование, диагностику и калибровку датчика.

Конфигурирование

Конфигурирование датчика легко осуществить с помощью портативных коммуникаторов 475. Конфигурирование устанавливает рабочие параметры датчика:

- давление в точках 4 и 20 mA;
- значение времени демпфирования (от 0 до 25,6 с - по выбору пользователя);
- вид физических единиц;
- тэг: 8 алфавитно-цифровых знаков;
- дескриптор: 16 алфавитно-цифровых знаков;
- сообщение: 32 алфавитно-цифровых знака;
- дата и др. параметры.

Кроме этих конфигурационных параметров в программном обеспечении датчика содержится информация, которая не может быть изменена пользователем: тип датчика, пределы сенсора, минимальная шкала, заполняющая жидкость, изоляционные материалы, серийный номер модуля и номер версии программного обеспечения.

Диагностика

Датчик проводит непрерывную самодиагностику. При возникновении неисправности датчик активизирует аналоговый предупредительный сигнал, выбираемый пользователем. Коммуникатор HART или система управления могут затем запросить датчик о характере неисправности. Датчик выдает информацию для выполнения корректирующих действий. Если оператор считает, что неисправность возникла в цепи, датчик может быть настроен на выдачу специального выходного сигнала для тестирования цепи.

СЕРТИФИКАЦИЯ ДАТЧИКОВ СЕРИИ 3051**СЕРТИФИКАТЫ РФ**

Госстандарт. Свидетельство об утверждении типа средств измерений №39252.

Ростехнадзор. Разрешение на применение №PPC 00-30679, №PPC 00-40768. Разрешение на применение №PPC 00-33760 (для датчиков, собранных в ПГ "Метран"). Сертификат соответствия №POCC US.ГБ06.В03543, №POCC RU.ME55.В03543.

СЕРТИФИКАЦИЯ ДАТЧИКОВ СЕРИИ 3051**СЕРТИФИКАТЫ РФ****Госстандарт**

Свидетельство об утверждении типа средств измерений №39252.

Сертификат соответствия Таможенного союза соответствует требованиям Технического регламента Таможенного союза ТР ТС RUC-US.ГБ05.В.00400, серия RU №0083179.

ВЗРЫВОЗАЩИЩЕННОСТЬ**Сертификаты соответствия Таможенного Союза**

Преобразователи давления измерительные Rosemount 3051 соответствуют требованиям Технического Регламента Таможенного Союза ТР ТС 012/2011, ГОСТ Р МЭК 60079-0-2011, ГОСТ IEC 60079-1-2011, ГОСТ Р МЭК 60079-11-2010.

IM Сертификация искробезопасности ТР ТС 012/2011

HART

0Ex ia IIC T5 Ga X (-60 ≤ Токр ≤ +40°C)

0Ex ia IIC T4 Ga X (-60 ≤ Токр ≤ +70°C)

Foundation FieldBus, Profibus-PA

0Ex ia IIC T4 Ga X (-60 ≤ Токр ≤ +70°C)

FISCO

0Ex ia IIC T4 Ga X (-60 ≤ Токр ≤ +60°C)

Входные искробезопасные параметры

Выходной сигнал	U _i , В	I _i , мА	P _i , Вт	L _i , мкГн	C _i , нФ
HART	30	200	0,9	0	12
Foundation FieldBus, Profibus-PA	30	300	1,3	0	0
FISCO	17,5	380	5,32	10	5

Специальные условия для безопасного использования (X):

1. Питание датчиков должно осуществляться через барьеры искрозащиты с выходной безопасной цепью уровня "ia" и электрическими параметрами, соответствующими электрооборудованию подгруппы IIC по ГОСТ Р МЭК 60079-0-2011.

2. Внешние измерительные устройства, подключаемые к искробезопасной цепи, должны иметь взрывозащиту вида "искробезопасная электрическая цепь".

3. Для датчиков с опцией T1 проверка изоляции эффективным напряжением переменного тока 500 В не должна проводиться (срабатывает защита).

4. Корпус преобразователей выполнен из алюминиевого сплава покрытого полиуретановой краской, однако при установке в зоне 0, во избежание опасности возгорания от фрикционных искр, образующихся при трении или соударении деталей, необходимо оберегать корпус от механических ударов.

EM Сертификация взрывобезопасности ТР ТС 012/2011

1Ex d IIC T6 Gb X (-60 ≤ Токр ≤ 65°C)

1Ex d IIC T5 Gb X (-60 ≤ Токр ≤ 80°C)

Специальные условия для безопасного использования (X):

1. Преобразователь должен эксплуатироваться с кабельными вводами, которые обеспечивают необходимый вид, уровень и степень взрывозащиты.

2. Если для подключения преобразователя используется только один кабельный ввод, неиспользуемый ввод должен быть закрыт заглушкой, которая поставляется с датчиком или заглушкой, сертифицированной на данный вид и степень защиты оболочки.

3. Преобразователь имеет тонкую диафрагму. Во время установки, обслуживания и эксплуатации, необходимо принимать во внимание возможные воздействия контактирующей среды. Необходимо четко следовать инструкции по установке и обслуживанию, что бы гарантировать сохранность во время всего срока службы.

4. Емкость обертки вокруг таблички составляет 1,6 нФ, что превышает значение в таблице 9 по ГОСТ Р МЭК 60079-0-2011. Пользователь должен учитывать это при применении.

ЭЛЕКТРОМАГНИТНАЯ СОВМЕСТИМОСТЬ

(89/336/EEC)

Датчики давления 3051 соответствуют требованиям IECEN 61326 и NAMUR NE-21.

ПРОТОКОЛ FOUNDATION FIELDBUS**Сертификаты для работы в опасных зонах**

Европейские сертификаты

I1 Категория ATEX: искробезопасность и

пыleneвозгораемость

№ сертификата: BAS 98ATEX1355X Ex II 1GD

EEx ia IIC T4 (Токр= от -60 до 60°C)

T70° (Токр= от -20° до 40°C) IP66

Маркировка CE 1180

Входные параметры

U_{вх}=30 В, I_{вх} = 300 мА, P_{вх}=1,3 Вт, C_{вх} = 0 мкФ

Категория ATEX FISCO: искробезопасность

№ сертификата: BAS 98ATEX1355X Ex II 1G

EEx ia II T4 (Токр= от -60 до 60°C)

IP66

Маркировка CE 1180

Входные параметры

U_{вх}=17,5 В, I_{вх}=380 мА, P_{вх}=5,32 Вт,

C_{вх} ≤ 25 мкФ, L_m ≤ 10 мкГн

Специальные условия безопасной эксплуатации (X):

При дополнительной установке блока для защиты от переходных процессов, прибор не способен выдерживать напряжение тестирования 500 В согласно EN50020:1994, п. 6.4.12. Это следует учитывать при монтаже.

E8

Категория ATEX: искробезопасность и

пылезащищенное исполнение

№ сертификата: KEMA 00ATEX2013X Ex 1/2 GD

EEx d IIC T6 (Токр= от -50 до 65°C)

EEx d IIC T5 (Токр= от -50 до 80°C)

Характеристики пылезащищенной оболочки

T90°C, IP66

Маркировка CE 1180

U_{макс} = 55 В постоянного тока

Специальные условия безопасной эксплуатации (X):

Устройство содержит тонкую мембрану.

При установке, монтаже и использовании следует принимать в расчет условия окружающей среды, которые могут воздействовать на мембрану. Для обеспечения надежной работы следуйте инструкциям изготовителя.

ПОВЕРКА

Поверка проводится по методике поверки 14061-10, утвержденной ФГУП ВНИИМС в феврале 2010 г.

КОМПЛЕКТ ПОСТАВКИ

- датчик - 1 шт.;
- паспорт и руководство по эксплуатации (краткое) - 1 шт.;
- методика поверки - 1 шт.;
- комплект монтажных узлов - 1 (в зависимости от заказа);
- лист данных калибровки (опция QG, только для датчиков, сборка которых не может быть выполнена в ПГ "Метран") (при заказе);
- остальное в соответствии с дополнительно заказываемым оборудованием.

За более подробной информацией обращайтесь в ближайшее региональное представительство или головной офис компании (координаты см. на обложке).

ГАРАНТИЙНЫЕ ОБЯЗАТЕЛЬСТВА

Гарантийный срок - 12 месяцев со дня ввода в эксплуатацию, но не более 18 месяцев с даты изготовления.

ГАБАРИТНЫЕ И УСТАНОВОЧНЫЕ РАЗМЕРЫ

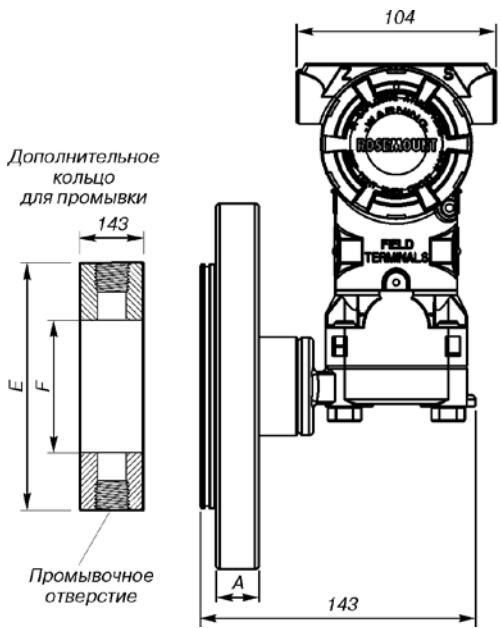


Рис.3. Конфигурация датчика 3051L с фланцем заподлицо.

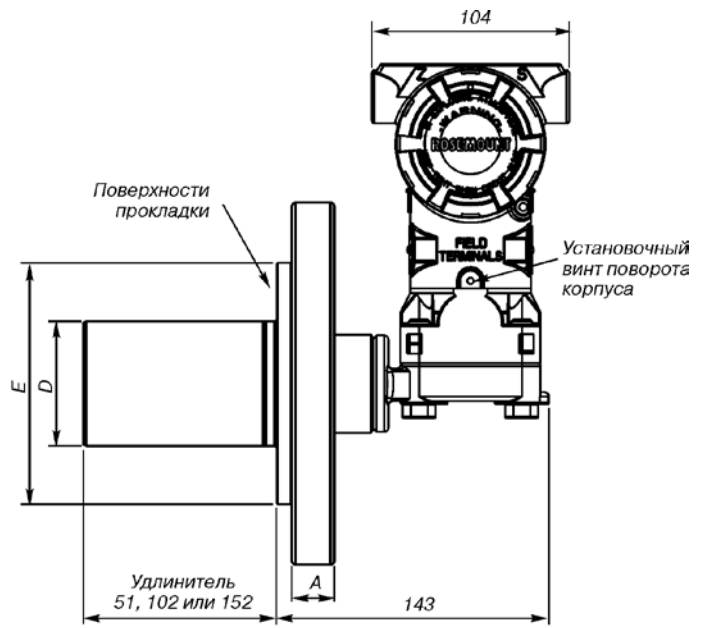


Рис.4. Конфигурация датчика 3051L с удлинителем.

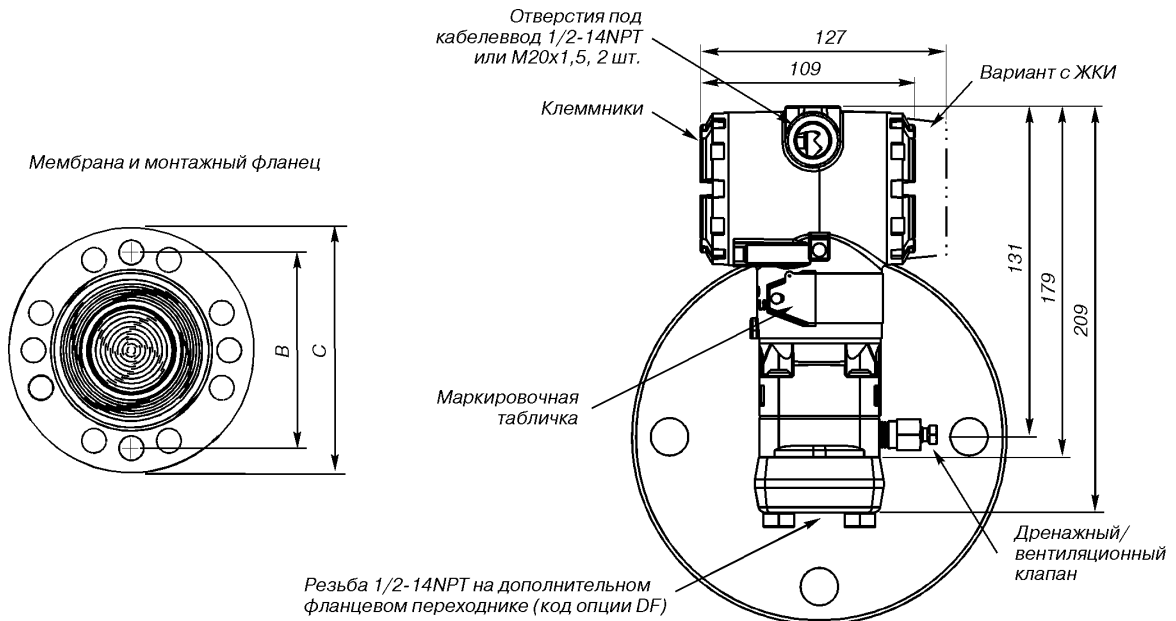


Рис.5. Датчик давления 3051L для измерения уровня.

Размеры

Таблица 3

Класс	Размер трубопровода	A	B	C	Кол-во болтов	Диаметр отверстия под болт	D	E	F
ASME D 16.5 (ANSI) 150	51	18	121	152	4	19	не прим.	92	54
	76	22	152	191	4	19	66	127	91
	102	22	191	229	8	19	89	158	91
ASME D 16.5 (ANSI) 300	51	21	127	165	8	19	не прим.	92	54
	76	27	168	210	8	22	66	127	91
	102	30	200	254	8	22	89	158	91
ASME D 16.5 (ANSI) 600	51	25	127	165	8	19	не прим.	92	54
	76	32	168	168	8	22	66	127	91
DIN 2501 PN 10-40	DN 50	20	125	165	4	18	не прим.	102	61
DIN 2501 PN 25-40	DN 80	24	160	200	8	18	65	138	91
	DN 100	24	190	235	8	22	89	158	91
DIN 2501 PN 10-16	DN 100	20	180	220	8	18	89	158	91

ИНФОРМАЦИЯ ДЛЯ ОФОРМЛЕНИЯ ЗАКАЗА

ДАТЧИК УРОВНЯ ЖИДКОСТИ, МОНТИРУЕМЫЙ НА ФЛАНЦЕ. МОДЕЛЬ 3051L

Таблица 4

Модель	Тип преобразователя			Стандарт
3051L	Преобразователь фланцевой модели			
Код	Диапазон измерений давления, кПа			
2	от -62 до -62			● P
3	от -248 до 248			● P
4	от -2068 до 2068			● P
Код	Выход			
A	4-20 мА с цифровым сигналом на базе протокола HART			● P
M	Экономичный, 1-5 В пост.тока с цифровым сигналом на базе протокола HART (код C2 для выходного напряжения 0,8-3,2 В пост.тока). Примечание: не применяется с кодом взрывозащиты I1			P
F	Цифровой по протоколу Foundation Fieldbus			● P
W	Цифровой по протоколу Profibus - PA			●
X ¹⁾	Беспроводной протокол WirelessHART (тип корпуса код P)			●
Код	Сторона высокого давления			
	Размер мембраны	Материал	Удлинитель	
G0	2 дюйма/DN 50	Нерж. ст. 31 6L	Монтаж только с промывкой	● P
H0	2 дюйма/DN 50	Сплав C-276	Монтаж только с промывкой	● P
J0	2 дюйма/DN 50	Тантал	Монтаж только с промывкой	●
A0	3 дюйма/DN 80	Нерж. ст. 316L	Монтаж с промывкой	● P
A2	3 дюйма/DN 80	Нерж. ст. 316L	2 дюйма/50 мм	● P
A4	3 дюйма/DN 80	Нерж. ст. 31 6L	4 дюйма/100 мм	● P
A6	3 дюйма/DN 80	Нерж. ст. 31 6L	6 дюймов/ 150 мм	● P
B0	4 дюйма/DN 100	Нерж. ст. 31 6L	Монтаж с промывкой	●
B2	4 дюйма/DN 100	Нерж. ст. 31 6L	2 дюйма/50 мм	
B4	4 дюйма/DN 100	Нерж. ст. 31 6L	4 дюйма/100 мм	
B6	4 дюйма/DN 100	Нерж. ст. 316L	6 дюймов/150 мм	
C0	3 дюйма/DN 80	Сплав C-276	Монтаж с промывкой	● P
C2	3 дюйма/DN 80	Сплав C-276	2 дюйма/50 мм	● P
C4	3 дюйма/DN 80	Сплав C-276	4 дюйма/100 мм	● P
C6	3 дюйма/DN 80	Сплав C-276	6 дюймов/150 мм	● P
D0	4 дюйма/DN 100	Сплав C-276	Монтаж с промывкой	
D2	4 дюйма/DN 100	Сплав C-276	2 дюйма/50 мм	
D4	4 дюйма/DN 100	Сплав C-276	4 дюйма/100 мм	
D6	4 дюйма/DN 100	Сплав C-276	6 дюймов/150 мм	
E0	3 дюйма/DN 80	Тантал	Монтаж только с промывкой	
F0	4 дюйма/DN 100	Тантал	Монтаж только с промывкой	
Код	Монтажный фланец			
	Размер	Категория DIN	Материал	
Q	DN 50	PN10-40	Углеродистая сталь	● P
R	DN 80	PN40	Углеродистая сталь	● P
S	DN 100	PN40	Углеродистая сталь	●
V	DN 100	PN10/16	Углеродистая сталь	●
K	DN50	PN10-40	Нержавеющая сталь	● P
T	DN 80	PN40	Нержавеющая сталь	● P
U	DN 100	PN40	Нержавеющая сталь	●
W	DN 100	PN40	Нержавеющая сталь	●
9	Альтернативный фланец			● P
Код	Жидкий наполнитель - сторона высокого давления		Пределы температуры	
A	Syltherm XLT		от -75 до 145°C	●
C	D. C. Silicone 704		от 0 до 205°C	●
D	D.C. Silicone 200		от -45 до 205°C	● P
H	Инертное заполнение (Галоидоуглеводород)		от -15 до 205°C	●
G	Глицерин с водой		от -45 до 160°C	●
N	Neobee M-20		от -15 до 205°C	●
P	Пропиленгликоль с водой		от -15 до 95°C	●

Продолжение таблицы 4

Код	Сторона низкого давления				Стандарт
	Конфигурация	Переходник фланца	Материал мембраны	Жидкий наполнитель сенсора	
11	Избыточное давление	Нерж.сталь	Нерж.сталь 316 L	Силиконовое масло	● ☞
21	Разность давлений	Нерж.сталь	Нерж.сталь 316 L	Силиконовое масло	● ☞
22	Разность давлений	Нерж.сталь	Сплав С-276	Силиконовое масло	●
2A	Разность давлений	Нерж.сталь	Нерж.сталь 316 L	Инертное наполнение (Галоидоуглеводород)	●
2B	Разность давлений	Нерж.сталь	Сплав С-276	Инертное наполнение (Галоидоуглеводород)	●
31	Выносная мембрана	Нерж.сталь	Нерж.сталь 316 L	Силиконовое масло	● ☞
Код	Материал уплотнительных колец				
A	Стеклонаполненный PTFE				● ☞
Код	Материал корпуса	Входной размер кабелепровода			
A	Алюминий с полиуретановым покрытием	1/2-14NPT		● ☞	
B	Алюминий с полиуретановым покрытием	M20x1,5 (CM20)		● ☞	
D	Алюминий с полиуретановым покрытием	G1/2			
J	Нерж.сталь	1/2-14NPT		● ☞	
K	Нерж.сталь	M20x1,5 (CM20)		● ☞	
M	Нерж.сталь	G1/2			
P	Полимер	Отсутствуют кабельные вводы		●	
ДЛЯ ПРЕОБРАЗОВАТЕЛЕЙ С БЕСПРОВОДНОЙ СВЯЗЬЮ (требуется вариант с кодом опции X и корпус из полимера код P)					
Код	Частота обновления, рабочая частота и протокол				
WA3	Настраиваемая пользователем частота обновления, 2,4 ГГц протокол беспроводной связи <i>WirelessHART</i>				●
Код	Антенна и SmartPower™				
WP5	Внутренняя антенна, совместимая с модулем экономии электроэнергии (искробезопасный модуль питания продается отдельно)				●
Код	Функциональность PlantWeb				
A01	Блок автоматического регулирования: ПИД, ариф., интег, характ. сигналов и т.д. требуется Foundation Fieldbus				●
DA0	Функция диагностики питания				● ☞
D01	Блок диагностики, диагностика засорения импульсных линий и статистика процесса; требуется Foundation fieldbus				●
Код	Сборки мембран (по заказу)				
S1	Одна мембрана (требуется вариант кода 31, удаленная с капилляром, на стороне низкого давления)				● ☞
Код	Сертификация взрывозащищенности				
I1 ²⁾	Сертификация искробезопасности EExialICT5, EExialICT4 (ATEX)				● ☞
E8	Сертификация взрывобезопасности EExdIICT6, EExdIICT5 (ATEX)				● ☞
IM	Сертификация искробезопасности 0ExialICT5, 0ExialICT4 (Российский сертификат)				● ☞
EM	Сертификация взрывобезопасности 1ExdIICT6, 1ExdIICT5 (Российский сертификат)				● ☞
KM	Сертификация взрывобезопасности, типа n, пылезащиты ATEX (сочетание E8, I1 и N1)				● ☞
K8	Комбинированная сертификация взрывобезопасности 1ExdIICT6, 1ExdIICT5 и искробезопасности				● ☞
Код	Варианты болтов для фланцев и переходников				
L5	Болты/ASTM A-193 B7M				●
Код	Индикаторы				
M4	ЖКИ с кнопками настройки с кнопками настройки и продублированные внешние кнопки настройки (если не выбран код D4 или DZ)				● ☞
M5	ЖКИ индикаторы для алюминиевого корпуса (только для корпусов с кодами A, B и D)				● ☞
Код	Дополнительные опции				
QG	Свидетельство о первичной гос.поверке в РФ и лист калибровки				● ☞
Q4	Лист калибровки				● ☞
Q8	Сертификация материалов по EN 10204 3.1. В Примечание: Этот вариант применяется только для мембран, верхнего корпуса, фланцев Sorplanar, корпуса сенсорного модуля, промывочных соединений нижнего корпуса и погружной части, удлинителей				● ☞
QS	Сертификат с данными FMEDA				● ☞
QT	Сертификация для работы в системах противоаварийной защиты согласно IEC 61508 с отчетом FMEDA (анализа отказов, их последствий и диагностики) (приемлем для SIL 3)				● ☞
D4	Внешние кнопки установки аналогового "нуля" и "диапазон"				● ☞
DZ	Внешняя кнопка калибровки цифрового "нуля"				● ☞
T1	Клеммный блок защиты от импульсных перенапряжений				● ☞

Продолжение таблицы 4

Код	Дополнительные опции (продолжение)						Стандарт
V5 ⁹⁾	Узел внешнего заземления						● ☐
WR3	3-летняя гарантия						● ☐
WR5	5-летняя гарантия						● ☐
C1 ³⁾	Конфигурация программного обеспечения по заказу покупателя (при заказе требуется заполненный лист)						● ☐
C2 ³⁾	Выход 0,8-3,2 В пост.тока с цифровым сигналом на базе протокола HART (только для выходного кода M)						☐
CR	Пользовательские уровни аварийного сигнала и насыщения, высокий уровень аварийного сигнала (необходимо указать опцию C1 и заполнить "Лист параметров настройки")						● ☐
CS	Пользовательские уровни аварийного сигнала и насыщения, низкий уровень аварийного сигнала (необходимо указать опцию C1 и заполнить "Лист параметров настройки")						● ☐
CT	Низкий уровень аварийного сигнала (стандартные уровни аварийного сигнала и насыщения для Rosemount)						● ☐
D8	Керамические шаровые дренажные/вентиляционные клапаны						
V5 ⁴⁾	Узел внешнего заземления						● ☐
Код	Варианты промывочных соединений нижнего корпуса						
	Материал кольца	Кол-во отв.	Размер	Размер мембраны			
				2" (50 мм)	3" (80 мм)	4" (100 мм)	
F1	Нержавеющая сталь	1	1/4	+	+	+	● ☐
F2	Нержавеющая сталь	2	1/4	+	+	+	● ☐
F3	Сплав С-276	1	1/4	+	+	+	●
F4	Сплав С-276	2	1/4	+	+	+	●
F7	Нержавеющая сталь	1	1/2	+	+	+	● ☐
F8	Нержавеющая сталь	2	1/2	+	+	+	● ☐
F9	Сплав С-276	1	1/2	+	+	+	●
F0	Сплав С-276	2	1/2	+	+	+	●
Настройка версии протокола HART							
HR5 ⁴⁾	HART протокол версии 5 (по умолчанию)						● ☐
HR7 ⁵⁾	HART протокол версии 7						● ☐
Код	Альтернативные фланцы						
RGL	Фланец PN40, тип 2 по ГОСТ 12815-80			Углеродистая сталь			● ☐
RGN	Фланец PN40, тип 2 по ГОСТ 12815-80			Нержавеющая сталь			● ☐
RGS	Фланец PN6, тип 2 по ГОСТ 12815-80			Углеродистая сталь			● ☐
RGT	Фланец PN6, тип 2 по ГОСТ 12815-80			Нержавеющая сталь			● ☐
Код	Отчеты инструмента ToolKit						
QZ	Отчет о расчете параметров выносных мембран						● ☐
DF	Фланцевый адаптер 1/2-14NPT						● ☐

¹⁾ Доступен только сертификат искробезопасности ATEX (код I1).

²⁾ Не применяется для кода выхода M.

³⁾ Не применяется с Foundation Fieldbus (выходной код F) или Profibus (выходной код W).

⁴⁾ Вариант V5 не требуется с вариантом T1; внешний узел заземления включен в вариант T1.

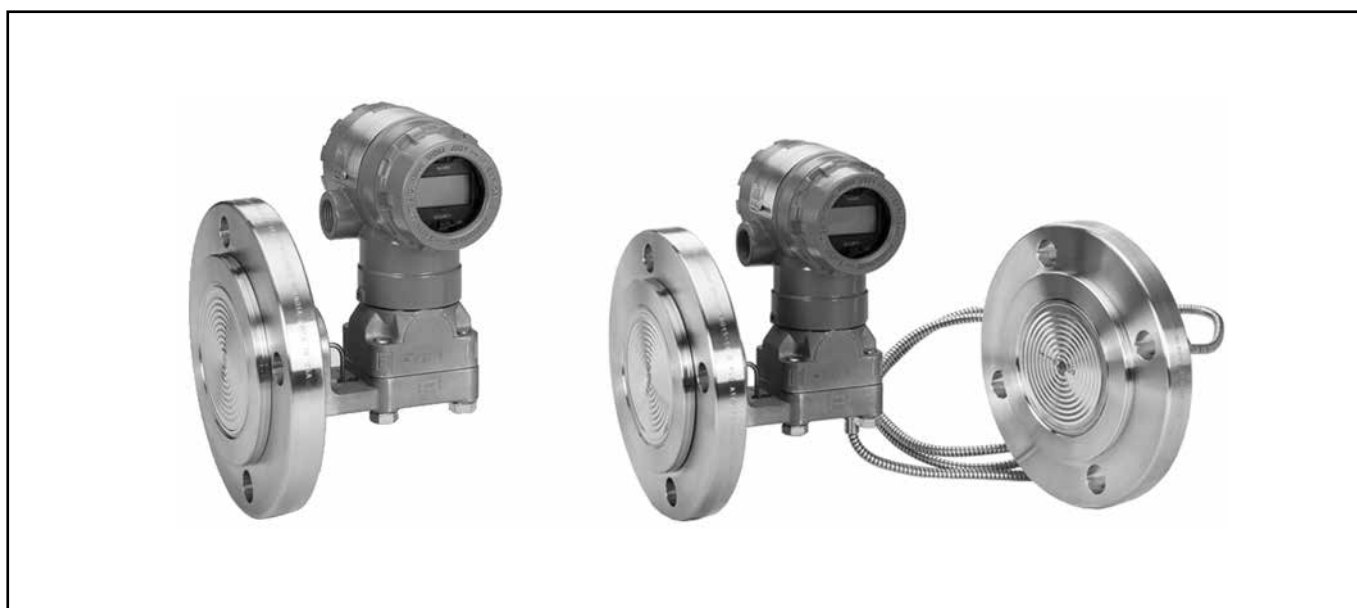
⁵⁾ Выходной HART-сигнал настраивается по версии 5 протокола HART. При необходимости выходной HART-сигнал может быть настроен по версии 7 протокола HART.

⁶⁾ Выходной HART-сигнал настраивается по версии 7 протокола HART. При необходимости выходной HART-сигнал может быть настроен по версии 5 протокола HART.

В графе "Стандарт" знаком ● отмечены стандартные опции - опции с минимальными сроками поставки.
☐ отмечены опции российской сборки

Пример записи при заказе: 3051L 2 A A2 S A 21 A A I1 M5 QG

Датчики гидростатического давления (уровня) Rosemount 2051L



- **Измеряемые среды:** жидкости, в т.ч. агрессивные
- **Конструкция корпуса сенсорного модуля Sorlapar™**
- **Основная приведенная погрешность $\pm 0,075\%$**
- **Перенастройка диапазонов измерений 100:1**
- **Выходные сигналы:**
 - 4-20 мА + HART;
 - 1-5 В постоянного тока + HART;
 - цифровой на базе протоколов *WirelessHART*, FOUNDATION fieldbus, PROFIBUS PA
- **Внесены в Госреестр средств измерений под №56419**
- **Разрешение Ростехнадзора №РРС 00-34302**
- **Дополнительно:** выносные разделительные мембраны 1199, адаптеры, ЖК индикатор, внешние и внутренние кнопки управления, внешняя кнопка нуля, кронштейны, промывочные кольца

Интеллектуальные датчики гидростатического давления (уровня) Rosemount 2051L для измерения уровня жидкости обладают улучшенными значениями основной приведенной погрешности и стабильности измерений во времени.

Датчики предназначены для измерения уровня жидкостей в закрытых и открытых резервуарах, для производственных процессов с различными типами фланцевых соединений, с возможностью промывки мембран и защитой от парафиновых отложений.

Датчики нашли применение во всех отраслях промышленности и зарекомендовали себя как надежные и качественные приборы измерения гидростатического давления (уровня), имеют взрывозащищенное и искробезопасное исполнение.

КОДЫ, ДИАПАЗОНЫ ИЗМЕРЕНИЙ, ХАРАКТЕРИСТИКИ

Таблица 1

Модель датчика	Код диапазона измерений	Верхние пределы измерений, кПа		Допускаемые пределы сенсора, кПа	Пределы значений статического давления, кПа
		Pmin	Pmax		
Модель 2051L					
2051L	2	0,622	62	от -62 до 62	от 1600 кПа до 5000 кПа в зависимости от типа фланцев
	3	2,5	248	от -248 до 248	
	4	20,7	2068	от -2068 до 2068	

Pmax - максимальное значение верхней границы (ВГД) диапазона измерений;

Pmin - минимальное значение верхней границы (ВГД) диапазона измерений.

Примечание: нуль и диапазон могут быть установлены любыми в допустимых пределах сенсора, при этом диапазон может быть больше или равен минимальному диапазону, приведенному в табл. 1 для соответствующего типа датчика и кода диапазона.

• **Конструкция и принцип действия датчиков.** Конструкция и принцип действия датчиков Rosemount 2051 аналогичны конструкции и принципу действия датчика давления Rosemount 3051 - см.раздел каталога "Датчики давления Rosemount 3051".

• **Влияние вибрации** незначительно, за исключением резонансных частот. При резонансных частотах влияние вибрации не превышает $\pm(0,1P_{max})\%$ на единицу перегрузки (g) от 10 до 2000 Гц в любом направлении.

• **Влияние источника питания:** менее $\pm 0,005\%$ на 1 В от диапазона изменения выходного сигнала.

• **Влияние монтажного положения.** Изменение монтажного положения не влияет на диапазон измерения. Отклонение нуля составляет для датчиков:

2051С до 0,311 кПа;

2051Т до 0,622 кПа;

2051L: при вертикальном монтаже датчика до 0,249 кПа, при горизонтальном монтаже датчика до 1,243 кПа.

В любом варианте смещение нуля может быть устранено калибровкой.

• **Защита от переходных процессов (код Т1)**

Соответствует стандарту IEEE C62.41, категория В

Скачок до 6 кВ (0,5 мкс - 100 кГц)

Скачок до 3 кВ (8x20 мкс)

Скачок до 6 кВ (1,2x50 мкс)

Соответствует стандарту IEEE C37.90.1 (способность выдерживать скачки напряжения или тока)

Скачок 2,5 кВ, форма волны 1,0 МГц

• **Характеристики выходных сигналов и энергопотребления**

Код выхода А

Выходной сигнал 4-20 мА постоянного тока (с изменением по линейному закону или по закону квадратного корня - по выбору пользователя) с наложенным на него цифровым сигналом HART.

Датчик работает от внешнего источника питания с напряжением от 10,5 до 42,4 В постоянного тока без нагрузки. Максимальное сопротивление нагрузки определяется уровнем напряжения внешнего источника питания и не должно выходить за пределы рабочей зоны (см.рис. 1).

$R_{max}=43,5$ (Уист.пит. - 10,5 В) Ом

Для датчиков с кодом Т1 (блок защиты от переходных процессов) R_{max} уменьшается на 25 Ом.

$R_{min}=0$ Ом

Для работы по HART-протоколу $R_{min} = 250$ Ом при напряжении питания от 16,25 до 42,4 В.

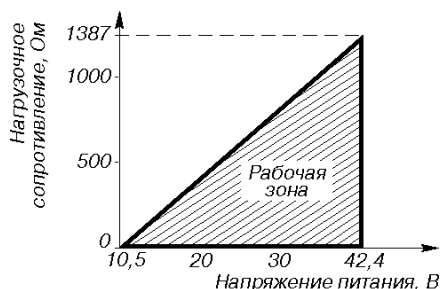


Рис. 1. Выходной сигнал 4-20 мА.

Если программа самодиагностики обнаружит неисправность датчика, то для предупреждения пользователя аналоговый выходной сигнал будет установлен: либо ниже 3,75 мА, либо выше 22 мА.

Высокий или низкий уровень сигнализации выбирается пользователем.

• **Локальный интерфейс оператора (LOI)**

Локальный интерфейс оператора для настройки датчика реализован 2 кнопками внешнего (код D4) или внутреннего исполнения (код M4).

Кроме того возможно исполнение с одной внешней кнопкой подстройки нуля (код DZ)

• **Аварийный режим**

В случае если входное давление выйдет за пределы диапазона измерения, аналоговый сигнал датчика давления будет установлен в соответствующий уровень насыщения.

Датчик давления в процессе работы непрерывно осуществляет процедуру самодиагностики. В случае выявления неисправности датчик выводит аналоговый сигнал на аварийный уровень.

Уровни аварии и насыщения могут быть определены пользователем в листе конфигурационных параметров при заказе (код С9), либо настроены во время эксплуатации в соответствии с табл.2.

Таблица 2

Уровень сигнала	4-20 мА насыщение	4-20 мА аварийный
Низкий, мА	3,70 - 3,90	3,60 - 3,80
Высокий, мА	20,10 - 22,90	20,20 - 23,00

Код выхода М, экономичный

Выходной сигнал 1-5 В постоянного тока с изменением по линейному закону или закону квадратного корня от входного параметра (по выбору пользователя); с наложенным цифровым сигналом в стандарте HART.

Датчик работает от внешнего источника питания с напряжением от 9 до 28 В постоянного тока без нагрузки.

Минимальное сопротивление нагрузки 100 кОм (на клеммах Uout).

Потребляемая мощность 27-84 мВт, потребляемый ток 3 мА.

При обнаружении неисправности на выходе датчика устанавливается сигнал ниже 0,94 В либо выше 5,4 В.

Высокий или низкий уровень сигнализации выбирается пользователем.

Коды выхода F

Цифровой сигнал по протоколу Foundation Fieldbus.

Для датчиков требуется внешний источник питания постоянного тока от 9 до 32 В.

Потребление тока 17,5 мА для всех конфигураций.

Коды выхода X

Беспроводной WirelessHART.

КРАТКОЕ ОПИСАНИЕ WirelessHART

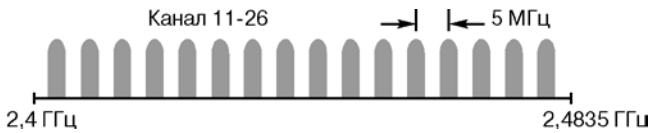


Рис. 1.1.

- Стандарт радиосвязи IEEE 802.15.4
- Диапазон частот IMS 2,4 ГГц, разделенный на 16 радиоканалов (см.рис.2)
- Частота опроса выбирается пользователем 1, 2, 4, 16, 32 секунды или от 1 до 60 мин.

- Надежность передачи данных > 99%
 - Защита передачи данных WirelessHART
- Беспроводная сеть защищена следующими технологиями:
- технология прямого расширения спектра (DSSS);
 - используется механизм контрольных сумм и подтверждения передачи данных;
 - все данные кодируются, используется 128 -битный код.

DSSS: объединяет сигнал данных с последовательностью символов, известных как "чипы" – таким образом "расширяя" сигнал по большей полосе. Другими словами, исходный сигнал умножается на сигнал шума, сгенерированный псевдослучайной последовательностью положительного и отрицательного битов. Приемник, умножает полученный сигнал на ту же последовательность, получая исходную информацию. Когда сигнал "расширен", мощность исходного узкополосного сигнала распределяется по широкому диапазону, уменьшая мощность на каждой конкретной частоте (т.н. низкая плотность мощности). Так как расширение уменьшает силу сигнала на отдельных участках спектра, сигнал может восприниматься как шум. Приемник должен распознать и демодулировать полученный сигнал, очистив исходный сигнал от добавленных "чипов".

Датчик работает от модуля питания 701 PGNKF Green Power (см.рис. 1.1).

- **Выходная радиочастотная мощность антенны**
Внутренняя антенна (опция WP): максимум 10 мВт (10 дБм)
- **Выходные искробезопасные параметры модуля питания:**
Напряжение, U, не более 3,9 В
Ток, I, не более 2,78 А
Мощность, P, не более 2,71 Вт
Емкость, C, не более 100 мкФ
Индуктивность, L, не более 4,6 мкГн
- Для интеграции данных от беспроводных приборов в систему верхнего уровня используется шлюз Rosemount 1420 или Rosemount 1410, см.разделы "Беспроводной шлюз Rosemount 1420" и "Беспроводной шлюз Rosemount 1410".



Рис. 1.1.

ЭКСПЛУАТАЦИОННЫЕ ХАРАКТЕРИСТИКИ

- **Температура окружающей среды:**
от -40 до 85°C;
от -20 до 80°C (со встроенным индикатором).
- **Температура хранения:**
от -46 до 110°C;
от -40 до 85°C (со встроенным индикатором).
- **Температура процесса**

Таблица 3

Rosemount 2051L	Температурные пределы со стороны низкого давления, °C
Сенсор с кремнеорганической жидкостью ⁽¹⁾	от -40 до 121 ⁽²⁾
Сенсор с инертным заполнением ⁽¹⁾	от -30 до 85 ⁽²⁾
Rosemount 2051L	Температурные пределы со стороны высокого давления, °C
Syltherm® XLT	от -75 до 145
D.C. Silicone 704	от 0 до 205
D.C. Silicone 200	от -45 до 205
Инертный (галоидоуглеводород)	от -15 до 205
Водный раствор глицерина	от -45 до 160
Neobee® M-20	от -15 до 205
Водный раствор пропиленгликоля	от -15 до 95

⁽¹⁾ Если температура рабочей среды превышает 85°C, то на каждый градус превышения максимальная температура окружающей среды должна быть снижена на 1,5°C.
⁽²⁾ 104°C - при измерении вакуумметрического давления, до 54°C при измерении давления ниже 3,5 кПа-абс.

Примечание: предельная температура 350°C для случая монтажа датчика в сборе с выносными разделительными мембранами Rosemount 1199 и до 260°C при прямом монтаже датчика с мембраной на удлинителе.

- **Устойчивы к воздействию относительной влажности окружающего воздуха**
до 100% при температуре 35°C и более низких с конденсацией влаги.
- **Степень защиты от воздействия пыли и воды IP66** по ГОСТ 14254

ЭЛЕКТРИЧЕСКИЕ СОЕДИНЕНИЯ

Резьба кабельного ввода 1/2-14 NPT; G 1/2; M20x1,5 (CM20). В датчике с кодом выхода A соединения для сигнала HART неразъемно подключены к клеммному блоку.

ТЕХНОЛОГИЧЕСКИЕ СОЕДИНЕНИЯ

Со стороны высокого давления: фланец 2, 3, или 4 дюйма класса 150, 300 по стандарту ASME B 16.5 (ANSI); фланец 50, 80 или 100 мм, класса PN 40 или 10/16 по стандарту DIN 2501. Со стороны низкого давления: отверстия 1/4-18 NPT на фланце; 1/2 -14 NPT на переходнике.

ДЕТАЛИ, ПОДВЕРГАЮЩИЕСЯ ДЕЙСТВИЮ РАБОЧЕЙ СРЕДЫ (СМАЧИВАЕМЫЕ ДЕТАЛИ)

• Rosemount 2051L

Технологические соединения на фланцах (сторона высокого давления)

Рабочие мембраны, включая поверхность уплотняющей прокладки:

Нержавеющая сталь 316 L, Hastelloy (сплав С-276), тантал

Удлинитель:

CF-3М (отливка из нержавеющей стали 316 L материал по ASTM A743), CW12MW (отливка из Hastelloy (сплав С-276) материал по ASTM A494), подходит к номенклатуре труб сортамента 40 и 80.

Монтажный фланец:

Углеродистая сталь с цинково-кобальтовым покрытием или нержавеющей сталь.

Стандартные технологические соединения (сторона низкого давления)

Разделительные мембраны:

Нержавеющая сталь 316 L, Hastelloy (сплав С-276)

Фланцы и переходники:

CF-8М (отливка из нержавеющей стали 316 материал по ASTM A743)

ДЕТАЛИ, НЕ ПОДВЕРГАЮЩИЕСЯ ВОЗДЕЙСТВИЮ РАБОЧЕЙ СРЕДЫ (НЕСМАЧИВАЕМЫЕ)

Корпус электроники

Алюминиевый с низким содержанием меди или из нержавеющей стали: CF-3М (отливка из нерж. стали 316) или CF-8М (отливка из нерж. стали 316). Полиуретановое покрытие. Защита от пыли и влаги IP65, IP66, IP68.

Корпус сенсорного модуля Sorlapar

CF-3М (отливка из нержавеющей стали 316).

Болты

Углеродистая сталь с покрытием цинк/кобальт по ASTM A449, тип 1; аустенитная нержавеющая сталь 316 по ASTM F593G; ASTM A 193, разряд В7М легированная сталь с цинковым покрытием.

Уплотнительные кольца крышек

Vupa-N

Заполняющая жидкость сенсорного модуля

Кремнеорганическая жидкость (D.C. 200) или фторуглеродное масло.

Заполняющая жидкость для модели 2051L

Syltherm® XLT, кремнеорганическая жидкость (D.C. Silicone 704, D.C. Silicone 200), инертное масло, раствор глицерина, Neobee M-20 или раствор пропиленгликоля

ФУНКЦИОНИРОВАНИЕ ПРОГРАММНОГО ОБЕСПЕЧЕНИЯ

Используя доступ по HART-протоколу, пользователь может легко провести конфигурирование, диагностику и калибровку датчика.

Конфигурирование

Конфигурирование датчика легко осуществить с помощью портативного коммуникатора 475, 375. Конфигурирование устанавливает рабочие параметры датчика:

- давление в точках 4 и 20 мА;
- значение времени демпфирования (от 0 до 25,6 с - по выбору пользователя);
- вид физических единиц;
- тэг: 8 алфавитно-цифровых знаков;
- дескриптор: 16 алфавитно-цифровых знаков;
- сообщение: 32 алфавитно-цифровых знака;
- дата и др. параметры.

Кроме этих конфигурационных параметров в программном обеспечении датчика содержится информация, которая не может быть изменена пользователем: тип датчика, пределы сенсора, минимальная шкала, заполняющая жидкость, изоляционные материалы, серийный номер модуля и номер версии программного обеспечения.

Диагностика

Датчик проводит непрерывную самодиагностику. При возникновении неисправности датчик активизирует аналоговый предупредительный сигнал, выбираемый пользователем. Затем HART-коммуникатор или система управления могут запросить у датчика информацию о характере неисправности.

Датчик выдает информацию для выполнения корректирующих действий. Если оператор считает, что неисправность возникла в цепи, датчик может быть настроен на выдачу специального выходного сигнала для тестирования цепи.

СЕРТИФИКАЦИЯ ДАТЧИКОВ СЕРИИ 2051

СЕРТИФИКАТЫ РФ

Госстандарт

Зарегистрирован в Государственном Реестре средств измерений под №56419.

Сертификат соответствия Таможенного Союза соответствует требованиям Технического регламента Таможенного Союза ТР ТС 012/2011 №ТС RU C-US.ГБ05.В.00390 серия RU №0083168.

ВЗРЫВОЗАЩИЩЕННОСТЬ

ЕВРОПЕЙСКИЕ СЕРТИФИКАТЫ

I1 Сертификат искробезопасности ATEX
Сертификат No. Baseefa08ATEX0129X II 1 G

Ex ia IIC T4 (-60 ≤ Ta ≤ +70°C)

IP66 IP68

Маркировка CE 1180

Входные параметры

Uвх = 30В Iвх = 200 мА

Pвх = 1,0 Вт Sвх = 0,012 мкФ

Специальные условия безопасной эксплуатации (X):

При дополнительной установке блока для защиты от переходных процессов, прибор не способен выдерживать напряжение тестирования в 500 В, как определено в п.6.4.12 EN50020: 1994. Это следует учитывать при монтаже.

E1 Сертификация взрывозащиты ATEX

Сертификат № PENDING II S G

Ex d IIC T6 (-50 ≤ Ta ≤ 65°C)

Ex d IIC T5 (-50 ≤ Ta ≤ 80°C)

IP66

1180

Uмакс. = 42,4 В пост.тока

Специальные условия безопасной эксплуатации (X)

Устройство содержит тонкую мембрану. При установке, монтаже и использовании следует принимать в расчет условия окружающей среды, которые могут воздействовать на мембрану. Для обеспечения надежной работы следуйте руководству по эксплуатации.

При установке и эксплуатации необходимо уточнять специальные условия для безопасности использования.

ЭЛЕКТРОМАГНИТНАЯ СОВМЕСТИМОСТЬ

(89/336/EEC)

Датчики давления 2051 соответствуют требованиям IECEN 61326 и NAMUR NE-21.

ПОВЕРКА

Поверка проводится по МИ "Рекомендация. Датчики давления 2051. Методика поверки".

КОМПЛЕКТ ПОСТАВКИ

- датчик - 1 шт.;
- руководство по эксплуатации - 1 шт.;
- паспорт- 1 шт.;
- методика поверки - 1 шт.;
- комплект монтажных узлов - 1 (в зависимости от заказа);
- свидетельство о первичной гос. поверке в РФ и лист калибровки (опция QG) (при заказе);
- остальное в соответствии с дополнительно заказываемым оборудованием.

За более подробной информацией обращайтесь в ближайшее региональное представительство или головной офис компании (координаты см. на обложке).

ГАРАНТИЙНЫЕ ОБЯЗАТЕЛЬСТВА

Гарантийный срок - 12 месяцев со дня ввода в эксплуатацию (36 месяцев – для опции WR3; 60 месяцев – для опции WR5).

Гарантийный срок хранения – 6 месяцев с даты изготовления преобразователей.

МАССА

Масса преобразователя без учета дополнительных опций.

Таблица 4.1

Размер фланца	Без удлинителя, кг	2 дюйма / 50 мм, кг	4 дюйма / 100 мм, кг	6 дюйма / 150 мм, кг
2 дюйма, 150	5,7	–	–	–
3 дюйма, 150	7,9	8,8	9,3	9,7
4 дюйма, 150	10,7	12,0	12,9	13,8
2 дюйма, 300	7,9	–	–	–
3 дюйма, 300	10,2	11,1	11,6	12,0
4 дюйма, 300	14,7	16,1	17,0	17,9
DN50/PN40	6,2	–	–	–
DN80/PN40	8,8	9,7	10,2	10,6
DN100/PN10/16	8,1	9,0	9,5	9,9
DN100/PN40	10,5	11,5	11,9	12,3

Масса дополнительных узлов:

- 1,8 кг для корпуса из нержавеющей стали;
- 0,2 кг для индикатора (опции M4, M5);
- 0,04 кг для индикатора в беспроводном преобразователе (опция M5);
- 0,5 кг для кронштейна из нержавеющей стали для фланца Coplanar.

ГАБАРИТНЫЕ И ПРИСОЕДИНИТЕЛЬНЫЕ РАЗМЕРЫ

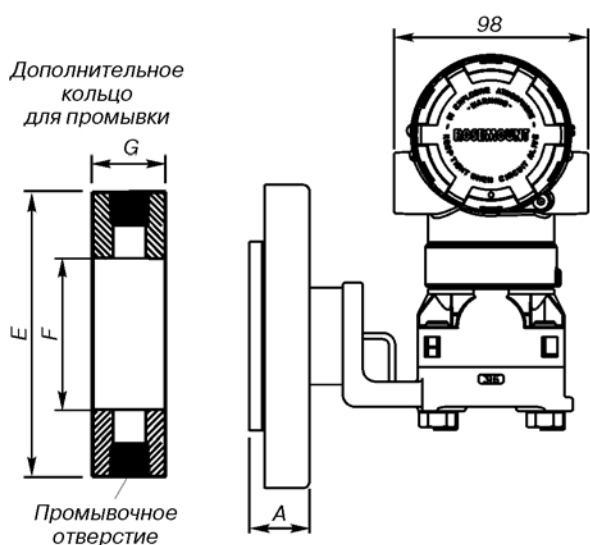


Рис.2. Датчик давления модели 2051L с фланцем заподлицо.

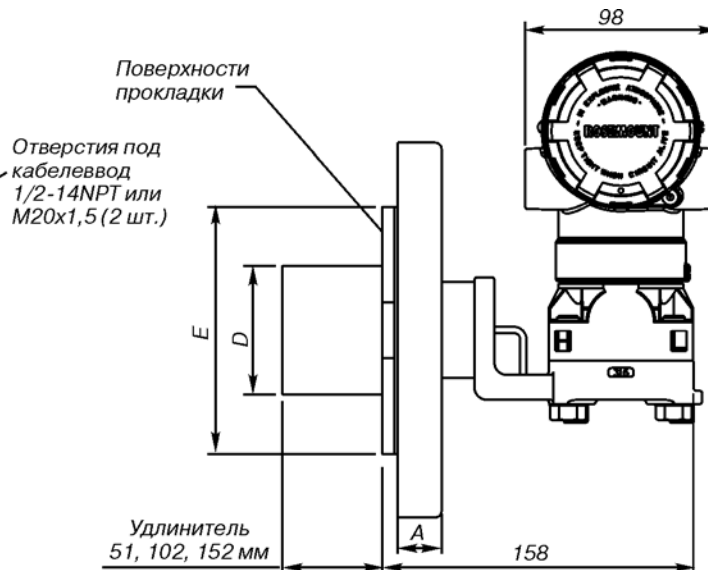


Рис.3. Датчик давления модели 2051L с удлинителем.

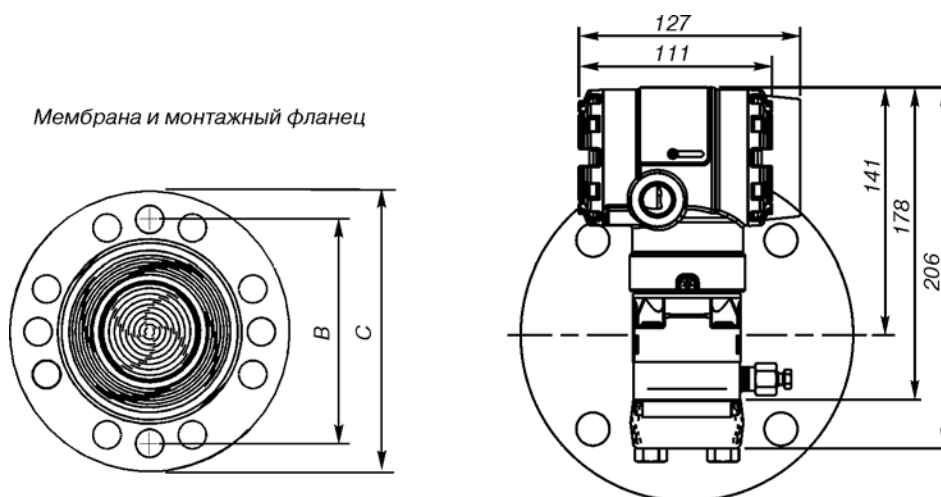
Рис.4. Датчик давления модели 2051L для измерения уровня.
Размеры для рис. 2-4.

Таблица 4

Класс	Размер трубопровода	A	B	C	Кол-во болтов	Диаметр отверстия под болт	D ¹⁾	E	F	G	
										1/4 NPT	1/2 NPT
ASME B16.5 (ANSI) 150	51	18	121	152	4	19	не прим.	92	54	25	33
	76	22	152	191	4	19	66	127	91	25	33
	102	22	191	229	8	19	89	158	91	25	33
ASME B16.5 (ANSI) 300	51	21	127	165	8	19	не прим.	92	54	25	33
	76	27	168	210	8	22	66	127	91	25	33
	102	30	200	254	8	22	89	158	91	25	33
DIN 2501 PN10-40	DN50	20	125	165	4	18	не прим.	102	61	25	33
DIN 2501 PN25/40	DN80 DN100	24	160	191	8	18	65	138	91	25	33
		24	190	229	8	22	89	158	91	25	33

¹⁾ Допуски составляют -0,51 и +1,02 мм.

**ИНФОРМАЦИЯ ДЛЯ ОФОРМЛЕНИЯ ЗАКАЗА ДАТЧИКОВ
МОДЕЛЬ 2051L**

Таблица 5

Модель	Описание изделия			Стандарт
2051L	Датчик измерения уровня жидкости			●
Код	Диапазон измерения давления, кПа			
2	от -62 до 62			●
3	от -248 до 248			●
4	от -2068 до 2068			●
Код	Выходной сигнал			
A	4–20 мА с цифровым сигналом на базе протокола HART			●
M	Экономичный, 1-5 В постоянного тока с цифровым сигналом на базе протокола HART			
F	Цифровой по протоколу Foundation Fieldbus			●
W	PROFIBUS PA			●
X	WirelessHART			●
Код	Сторона высокого давления			
	Размер мембраны	Материал	Длина удлинителя	
G0	2 дюйма/DN 50	Нерж. сталь 316L	Без удлинителя	●
H0	2 дюйма/DN 50	Hastelloy (сплав C-276)	Без удлинителя	●
A0	3 дюйма/DN 80	Нерж. сталь 316L	Без удлинителя	●
A2	3 дюйма/DN 80	Нерж. сталь 316L	2 дюйма/50 мм	●
A4	3 дюйма/DN 80	Нерж. сталь 316L	4 дюйма/100 мм	●
A6	3 дюйма/DN 80	Нерж. сталь 316L	6 дюймов/150 мм	●
B0	4 дюйма/DN 100	Нерж. сталь 316L	Без удлинителя	●
B2	4 дюйма/DN 100	Нерж. сталь 316L	2 дюйма/50 мм	●
B4	4 дюйма/DN 100	Нерж. сталь 316L	4 дюйма/100 мм	●
B6	4 дюйма/DN 100	Нерж. сталь 316L	6 дюймов/150 мм	●
C0	3 дюйма/DN 80	Hastelloy (сплав C-276)	Без удлинителя	●
C2	3 дюйма/DN 80	Hastelloy (сплав C-276)	2 дюйма/50 мм	●
C4	3 дюйма/DN 80	Hastelloy (сплав C-276)	4 дюйма/100 мм	●
C6	3 дюйма/DN 80	Hastelloy (сплав C-276)	6 дюймов/150 мм	●
D0	4 дюйма/DN 100	Hastelloy (сплав C-276)	Без удлинителя	●
D2	4 дюйма/DN 100	Hastelloy (сплав C-276)	2 дюйма/50 мм	●
D4	4 дюйма/DN 100	Hastelloy (сплав C-276)	4 дюйма/100 мм	●
D6	4 дюйма/DN 100	Hastelloy (сплав C-276)	6 дюймов/150 мм	●
Код	Монтажный фланец			
	Размер	Класс условного давления	Материал	
M	2 дюйма	Класс 150, ANSI	Углеродистая сталь	●
A	3 дюйма	Класс 150, ANSI	Углеродистая сталь	●
B	4 дюйма	Класс 150, ANSI	Углеродистая сталь	●
N	2 дюйма	Класс 300, ANSI	Углеродистая сталь	●
C	3 дюйма	Класс 300, ANSI	Углеродистая сталь	●
D	4 дюйма	Класс 300, ANSI	углеродистая сталь	●
X	2 дюйма	Класс 150, ANSI	Нерж. сталь	●
F	3 дюйма	Класс 150, ANSI	Нерж. сталь	●
G	4 дюйма	Класс 150, ANSI	Нерж. сталь	●
Y	2 дюйма	Класс 300, ANSI	Нерж. сталь	●
H	3 дюйма	Класс 300, ANSI	Нерж. сталь	●
J	4 дюйма	Класс 300, ANSI	Нерж. сталь	●
Q	DN 50	PN 10-40, DIN	Углеродистая сталь	●
R	DN 80	PN 40, DIN	Углеродистая сталь	●
K	DN 50	PN 10-40, DIN	Нерж. сталь	●
T	DN 80	PN 40, DIN	Нерж. сталь	●
Код	Заполняющая жидкость - сторона высокого давления		Пределы температуры, °C	
A	Syltherm® XLT		от -75 до 145	●
C	D.C. Silicone 704		от 0 до 205	●
D	D.C. Silicone 200		от -45 до 205	●
H	Инертный (галоидоуглеводород)		от -15 до 205	●
G	Водный раствор глицерина		от -45 до 160	●
N	Neobee® M-20		от -15 до 205	●
P	Водный раствор пропиленгликоля		от -15 до 95	●

Продолжение таблицы 5

Код	Сторона низкого давления				Стандарт
	Конфигурация	Переходник фланца	Материал мембраны	Жидкий наполнитель сенсора	
11	Избыточное	Нерж. сталь	Нерж. сталь 316L	Кремнийорганический	●
21	Разность давлений	Нерж. сталь	Нерж. сталь 316L	Кремнийорганический	●
22	Разность давлений (седло клапана из нерж. стали)	Нерж. сталь	Hastelloy (сплав С-276)	Кремнийорганический	●
2А	Разность давлений	Нерж. сталь	Нерж. сталь 316L	Инертное наполнение (галоидоуглеводород)	●
2В	Разность давлений (седло клапана из нерж. стали)	Нерж. сталь	Hastelloy (сплав С-276)	Инертное наполнение (галоидоуглеводород)	●
31	Выносная мембрана	Нерж. сталь	Нерж. сталь 316L	Кремнийорганический	●
Код	Уплотнительное кольцо				
A	PTFE со стеклянным наполнителем				●
Код	Материал корпуса	Резьба кабельного ввода			
A	Алюминий с полиуретановым покрытием	1/2-14 NPT			●
B	Алюминий с полиуретановым покрытием	M20x1,5 (CM20)			●
D	Алюминий с полиуретановым покрытием	G 1/2			
J	Нерж. сталь	1/2-14 NPT			●
K	Нерж. сталь	M20x1,5 (CM20)			●
M	Нерж.сталь	G 1/2			
P	Ударопрочный полимер (только с кодом сигнала X)		Кабельный ввод отсутствует		●
ДЛЯ ПРЕОБРАЗОВАТЕЛЕЙ С БЕСПРОВОДНОЙ СВЯЗЬЮ (требуется вариант с кодом опции X и корпус из полимера код P)					
Код	Частота обновления, рабочая частота и протокол				
WA3	Настраиваемая пользователем частота обновления, 2,4 ГГц протокол беспроводной связи WirelessHART				●
Код	Антенна и SmartPower™				
WP5	Внутренняя антенна, совместимая с модулем питания (искробезопасный модуль питания продается отдельно)				●
ОПЦИИ					
Код	Гарантийный срок эксплуатации				
WR3	Гарантийный срок эксплуатации преобразователей - 3 года				●
WR5	Гарантийный срок эксплуатации преобразователей - 5 лет				●
Код	В сборе с разделительными мембранами (по заказу)				
S1 ¹⁾	Сборка с одной выносной разделительной мембраной Rosemount 1199 (непосредственного монтажа или удаленная с капилляром)				●
Код	Сертификация взрывозащищенности				
E1 ²⁾	Сертификация взрывобезопасности ATEX				●
I1	Сертификация искробезопасности ATEX				●
Код	Индикатор				
M4	ЖК-индикатор с внутренними кнопками и продублированными (если не выбран код D4, DZ) внешними кнопками				●
M5	ЖК-индикатор				●
Код	Специальные конфигурации (аппаратное обеспечение)				
D4 ³⁾	Кнопки регулировки шкалы и настройки нуля				●
DZ	Внешняя кнопка установки "нуля" (доступна с кодом сигнала A, M и X)				●
DF ⁴⁾	Фланцевые переходники 1/2-14 NPT				●
V5 ⁵⁾	Внешний болт для заземления корпуса				●
Код	Клеммный блок				
T1	Блок защиты от импульсных перенапряжений				●

Продолжение таблицы 5

Код	Специальные конфигурации (программное обеспечение)	Стандарт
C1 ⁶⁾	Программное конфигурирование по выбору пользователя (требуется заполнить лист конфигурационных данных)	●
C4 ^{6), 8)}	Сигнал тревоги и уровни насыщения по стандарту NAMUR, сигнализация высокого уровня	●
CN ^{6), 8)}	Сигнал тревоги и уровни насыщения по стандарту NAMUR, сигнализация низкого уровня	●
Код	Специальные сертификаты	
Q4	Лист калибровки	●
QG	Свидетельство о первичной гос.поверке в РФ и лист калибровки	●
Q8	Сертификат соответствия материалов по EN 10204 3.1B	●
QS ⁷⁾	Сертификат данных FMEDA	●
Q16	Сертификат обработки поверхности для выносных мембран гигиенического исполнения	●
QT ⁷⁾	Сертификат соответствия требованиям международному стандарту функциональной безопасности IEC 61508 с данными FMEDA (приемлем для SIL 3)	●
QZ	Лист данных расчета выносных мембран	●
Код	Отверстие для промывки	
F1	Одно отверстие 1/4 дюйма, кольцевой материал из нержавеющей стали	●
F2	Два отверстия 1/4 дюйма, кольцевой материал из нержавеющей стали	●
F3 ⁸⁾	Одно отверстие 1/4 дюйма, кольцевой материал из Hastelloy (сплав C-276)	●
F4 ⁸⁾	Два отверстия 1/4 дюйма, кольцевой материал из Hastelloy (сплав C-276)	●
F7	Одно отверстие 1/4 дюйма, кольцевой материал из нержавеющей стали	●
F8	Два отверстия 1/4 дюйма, кольцевой материал из нержавеющей стали	●
F9	Одно отверстие 1/4 дюйма, кольцевой материал из Hastelloy (сплав C-276)	●
F0	Два отверстия 1/4 дюйма, кольцевой материал из Hastelloy (сплав C-276)	●
Код	Конфигурирование версии протокола HART	
HR7	Установка HART в версию 7, может быть изменена в дальнейшем на версию 5	●

¹⁾ Для сборки с дополнительным оборудованием требуется полная кодировка.

²⁾ Не применяется с кодом выходного сигнала M

³⁾ Не применяется с кодом выходного сигнала F.

⁴⁾ Не применяется в сборе с выносной мембраной (код S1).

⁵⁾ Опция V5 не требуется для опции T1; внешний болт заземления корпуса включен в опцию T1.

⁶⁾ Применяется только с кодом выходного сигнала A.

⁷⁾ Операция заранее задана на заводе по стандарту NAMUR по выбору пользователя.

⁸⁾ Не применяется с кодами дополнительных опций A0, B0 и G0.

В графе "Стандарт" знаком "●" отмечены стандартные опции - опции с минимальными сроками поставки.

Пример записи при заказе: Rosemount 2051L 2 A G0 Q D 21 A A M5 QG

Датчики гидростатического давления (уровня) Метран-150L



- **Измеряемые среды:**
жидкости, в т.ч. агрессивные
- **Конструкция корпуса сенсорного модуля Coplanar**
- **Основная приведенная погрешность**
 $\pm 0,075\%$
- **Перенастройка диапазонов измерений**
100:1
- **Выходные сигналы:**
4-20 мА с цифровым сигналом на базе HART-протокола
- **Внесены в Госреестр средств измерений под №32854-09, сертификат №34868**
- **Разрешение Ростехнадзора №РРС 00-33760**
- **Дополнительно: выносные разделительные мембраны 1199, адаптеры, ЖК индикатор, промывочные кольца**
- **Межповерочный интервал - 5 лет**

Датчики Метран-150 нашли применение во всех отраслях промышленности и зарекомендовали себя как надежные и качественные приборы измерения давления. Сегодня возможности применений датчиков расширились и появилось фланцевое исполнение, а также возможность сборки с разделительными мембранами 1199.

Интеллектуальные датчики гидростатического давления (уровня) Метран-150L для измерения уровня жидкости обладают улучшенными значениями основной приведенной погрешности и стабильности измерений во времени.

Датчики предназначены для измерения уровня жидкостей в закрытых и открытых резервуарах, для производственных процессов с различными типами фланцевых соединений, с возможностью промывки.

КОНСТРУКЦИЯ И ПРИНЦИП ДЕЙСТВИЯ ДАТЧИКОВ



Рис 1. Метран-150L в сборе с разделительной мембраной 1199 (система Tuned-System).

Конструкция и принцип действия преобразователей Метран-150 описаны разделе каталога “Преобразователи давления измерительные Метран-150”. Преобразователи Метран-150L представляют собой преобразователь Метран-150R исполнения Corplanar в сборе в фланцевой разделительной мембраной прямого монтажа.

ОСНОВНЫЕ ТЕХНИЧЕСКИЕ ХАРАКТЕРИСТИКИ

Таблица 1

Модель датчика	Код диапазона измерений	Верхние пределы измерений, кПа		Пределы статического давления, кПа
		Pmin	Pmax	
Метран-150L	2	0,63	63	Согласно PN фланца
	3	2,5	250	
	4	32	1600	

Pmax - максимальное значение верхней границы (ВГД) диапазона измерений;
Pmin - минимальное значение верхней границы (ВГД) диапазона измерений.

● Выходные сигналы

Преобразователи давления Метран-150L выпускаются выходным сигналом 4-20 мА с протоколом HART. Датчик имеет программируемую характеристику выходного сигнала в соответствии с функцией преобразования входной величины: линейную или по закону квадратного корня. По умолчанию датчики выпускаются настроенными на линейно-возрастающую характеристику.

В процессе эксплуатации в датчике потребителем может быть установлена любая характеристика выходного сигнала.

● Преобразователь имеет электронное демпфирование выходного сигнала, характеризующееся временем усреднения результатов измерений. Значение времени демпфирования устанавливается потребителем при настройке. Преобразователь поставляется настроенным на значение 0,4 с. Настройка времени демпфирования определяется пользователем при заказе опции С1 с указанием его в листе настройки.

● Время готовности датчика, измеряемое как время от включения питания датчика до установления аналогового выходного сигнала, не более 2 с при минимальном установленном времени демпфирования.

● Нестабильность начального значения выходного сигнала за год эксплуатации не превышает ±γ при изменении температуры окружающей среды (23±20)°С. Определяется в нормальных климатических условиях.

● Нестабильность характеристики выходного сигнала за 3 года эксплуатации не превышает ±γ при изменении температуры окружающей среды от минус 40 до 80°С. Определяется в нормальных климатических условиях, при этом допускается корректировка начального значения выходного сигнала.

● Пределы основной допускаемой погрешности

Таблица 2

Модель датчика	Код диапазона измерений	Пределы основной допускаемой погрешности, ±γ, %	
		Pmax > Pв ≥ $\frac{Pmax}{10}$	Pв < $\frac{Pmax}{10}$
Метран-150L	2	±0,075	±(0,025+0,005 Pmax/Pв)
	3		
	4		

Pmax - максимальный верхний предел измерений, указанный в табл.1;

Pв - верхний предел или диапазон измерений, на который настроен датчик.

ЭКСПЛУАТАЦИОННЫЕ ХАРАКТЕРИСТИКИ

● Датчики устойчивы к воздействию атмосферного давления от 84,0 до 106,7 кПа (группа P1, ГОСТ 12997).

● Датчики, в т.ч. с установленным ЖКИ (опция MA, M4), устойчивы к воздействию температуры окружающего воздуха в рабочем диапазоне от минус 40 до плюс 80°С; для опции LT от минус 55 до 80°С. Дополнительная погрешность датчиков, вызванная изменением температуры окружающего воздуха на каждые 10°С в рабочем диапазоне температур и выраженная в % от диапазона изменения выходного сигнала от (±0,05+0,05 Pmax/Pв)

● Датчики устойчивы к воздействию относительной влажности окружающего воздуха 100% при температуре 35°С и более низких температурах с конденсацией влаги.

● Степень защиты от воздействия пыли и воды IP66 по ГОСТ 14254

● Температуры рабочей среды на входе в датчик со стороны высокого давления от минус 45 до 205°С, со стороны низкого давления от минус 40 до 121°С

● Дополнительная погрешность от воздействия внешнего магнитного поля напряженностью 400А/м не превышает ±0,1% от диапазона изменений выходного сигнала

● По устойчивости к механическим воздействиям датчики соответствуют ГОСТ 12997, группе исполнения V1 остальные модели. Дополнительная погрешность датчиков, вызванная воздействием вибрации и выраженная в % от диапазона изменения выходного сигнала, не превышает: $\gamma_f = \pm 0,25(Pmax/Pв)\%$

● Датчики имеют встроенный блок защиты от переходных процессов в линии связи, вызванных разрядами молний, работой сварочного оборудования (опция T1)

● Датчики устойчивы к электромагнитным помехам. Критерий качества функционирования - А

● Датчики соответствуют нормам помехозащиты, установленным для класса Б в соответствии с ГОСТ Р 51318.22

ВЗРЫВОЗАЩИЩЕННОСТЬ

Датчики давления Метран-150L имеют взрывозащищенное исполнение по ГОСТ Р 51330.0, ГОСТ Р 51330.1, ГОСТ Р 51330.10.

- вид взрывозащиты "искробезопасная электрическая цепь" с уровнем взрывозащиты "особовзрывобезопасный", маркировка по взрывозащите 0ExialICT5X;

- вид взрывозащиты "взрывонепроницаемая оболочка" с уровнем взрывозащиты "взрывобезопасный" с маркировкой по взрывозащите 1ExdIICT6X или 1ExdIICT5X.

ЭЛЕКТРОПИТАНИЕ ДАТЧИКОВ

Электрическое питание датчиков Метран-150L общепромышленного исполнения и взрывозащищенного исполнения вида "взрывонепроницаемая оболочка" осуществляется от источника постоянного тока напряжением: 10,5-42,4 В при этом пределы допустимого нагрузочного сопротивления (сопротивления приборов и линии связи) зависят от установленного напряжения питания датчиков и не должны выходить за границы рабочей зоны, приведенной в руководстве по эксплуатации. Электрическое питание датчиков Метран-150 взрывозащищенного исполнения вида "искробезопасная электрическая цепь" осуществляется от искробезопасных цепей барьеров (блоков питания), имеющих вид взрывозащиты "искробезопасная электрическая цепь" с уровнем взрывозащиты искробезопасной электрической цепи "ia" для взрывоопасных смесей подгруппы IIC по ГОСТ Р 51330.11, при этом их максимальное выходное напряжение $U_0 \leq 24$ В, а максимальный выходной ток $I_0 \leq 120$ мА. В качестве питающих устройств рекомендуются шунт-диодный барьер искрозащиты Метран-630-201,-202, пропускающий HART-сигнал изолирующий барьер Метран-631-Изобар или блок питания Метран-602-Ех.

При использовании датчиков взрывозащищенного исполнения вида "искробезопасная электрическая цепь" вне взрывоопасных зон без сохранения свойств взрывозащищенности электрическое питание датчиков допускается осуществлять от источника питания постоянного тока напряжением 12-42 В.

Датчики имеют защиту от обратной полярности напряжения питания.

Требования к источнику питания:

- сопротивление изоляции не менее 20 МОм;
- испытательное напряжение при проверке электрической прочности изоляции 1,5 кВ;
- пульсация выходного напряжения не превышает 0,5% от номинального значения $U_{вых}$ при частоте гармонических составляющих 500 Гц;
- прерывание питания не более 20 мс;
- для датчиков Метран-150 с кодом выходного сигнала А источник питания должен удовлетворять вышеприведенным требованиям по сопротивлению изоляции и пульсации выходного напряжения и иметь среднеквадратическое значение шума в полосе частот от 500 Гц до 2,2 кГц не более 2,2 мВ.

ГАБАРИТНЫЕ И УСТАНОВОЧНЫЕ РАЗМЕРЫ

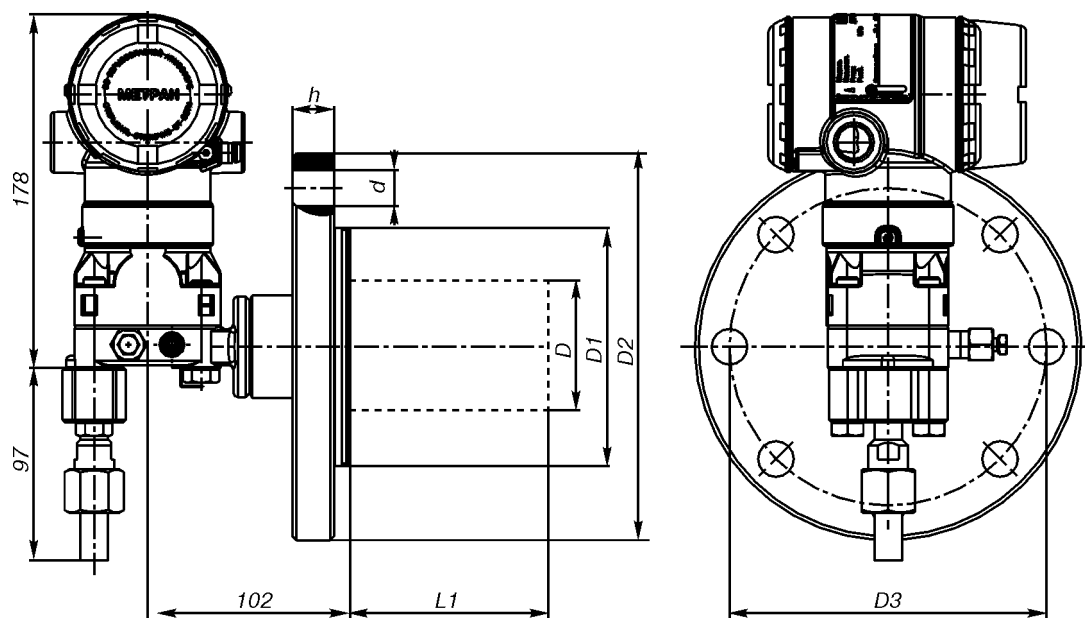


Рис.2 Датчики Метран-150L с установленным ниппелем.

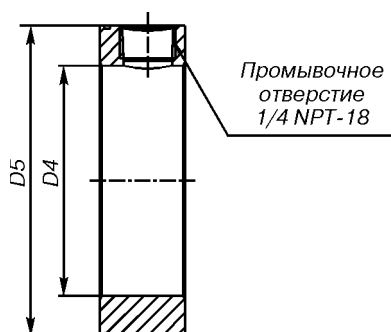


Рис.3 Промывочное кольцо (для датчиков с кодом G0, H0, A0, C0).

Размеры

Таблица 3

DN, PN	D, мм	D1, мм	D2, мм	D3, мм	D4, мм	D5, мм	h, мм	L, мм	L1, см	d, мм	Количество отверстий, шт.
DN50 PN40	-	102	165	125	61	102	20	143	-	18	4
DN80 PN40	65	138	200	160	91	138	24		50 100 150		8
DN50 PN6	-	87	160	125	-	-	17		-		4
DN80 PN6	65	120	195	160	-	-	21		50 100 150		8

НАДЕЖНОСТЬ

Средний срок службы датчика: 12 лет, кроме датчиков, эксплуатируемых при измерении агрессивных сред, средний срок службы которых зависит от свойств агрессивной среды, условий эксплуатации и применяемых материалов.

Средняя наработка датчика на отказ составляет 150 000 ч.

ПОВЕРКА

Межповерочный интервал - 5 лет.
Методика поверки МП 4212-012-2013.

ГАРАНТИЙНЫЕ ОБЯЗАТЕЛЬСТВА

Гарантийные обязательства - в течение 36 месяцев со дня ввода в эксплуатацию, гарантийный срок хранения 12 месяцев с момента изготовления датчика.

КОМПЛЕКТ ПОСТАВКИ

- датчик 1 шт.
- комплект монтажных частей (в соответствии с заказом).
- руководство по эксплуатации 1 экз.
- методика поверки МИ 4212-012-2006 1 экз.
- паспорт 1 экз.

По требованию Заказчика могут быть поставлены:
- кабельный ввод или штепсельный разъем (установленный);
- HART-коммуникатор 475;
- HART-модем Метран-682, конфигурационная программа и руководство пользователя программой HART-Master;
- барьеры искрозащиты;
- вторичные приборы.

ИНФОРМАЦИЯ ДЛЯ ОФОРМЛЕНИЯ ЗАКАЗА

ДАТЧИКИ ГИДРОСТАТИЧЕСКОГО ДАВЛЕНИЯ (УРОВНЯ) МЕТРАН-150L

Таблица 4

Модель	Описание			Стандарт
150L	Датчики гидростатического давления (уровня)			●
Код	Верхний предел измерения давления, кПа			
2	63			●
3	250			●
4	1600			●
Код	Сторона высокого давления			
	Размер мембраны	Материал	Удлинитель	
G0	DN 50	Нерж сталь 316L	нет	●
H0	DN 50	Alloy C-276	нет	
A0	DN 80	Нерж сталь 316L	нет	●
A2	DN 80	Нерж сталь 316L	50	
A4	DN 80	Нерж сталь 316L	100	
A6	DN 80	Нерж сталь 316L	150	
C0	DN 80	Alloy C-276	0	
C2	DN 80	Alloy C-276	50	
C4	DN 80	Alloy C-276	100	
C6	DN 80	Alloy C-276	150	
Код	Монтажный фланец			
	Класс давления	Материал		
A	PN40	Углеродистая сталь		●
B	PN40	Нерж. сталь		●
C	PN6	Углеродистая сталь		●
D	PN6	Нерж. сталь		●
Код	Заполняющая жидкость - сторона высокого давления			
D	Silicone 200 (от -45 до 205°C)			●

Продолжение таблицы 4

Код	Страна низкого давления	Стандарт
11	Избыточное давление	●
21	Разность давлений	●
31	Выносная мембрана	
Код	Выходной сигнал	
A	4-20 мА HART	●
Код	Версия протокола HART	
HR5	HART-протокол версии 5	●
HR7	HART-протокол версии 7	●
Код	Материал болтов	
L4	Нерж сталь 316	●
Код	Индикатор	
MA	ЖК-дисплей	●
M4	Встроенный ЖКИ с кнопками настройки и продублированные внешние кнопки настройки	●
Код	Исполнение по взрывозащите	
IM	Сертификация искробезопасности 0ExiaIICT4	●
EM	Сертификация взрывобезопасности 1ExdIICT6, 1ExdIICT5	●
KM	Комбинированная сертификация взрывобезопасности 1ExdIICT6, 1ExdIICT5 и искробезопасности 0ExiaIICT4	●
IU	Сертификация искробезопасности 0ExiaIICT4 (Украина)	●
EU	Сертификация взрывобезопасности 1ExdIICT6, 1ExdIICT5 (Украина)	●
KU	Комбинированная сертификация взрывобезопасности 1ExdIICT6, 1ExdIICT5 и искробезопасности 0ExiaIICT4 (Украина)	●
Код	Сборка с выносными мембранами	
S1	Сборка с выносной мембраной 1199	
Код	Монтажные части, страна низкого давления	
D5	Ниппель с накидной гайкой M20x1,5 для соединения по наружному диаметру трубы 14 мм	●
D4	Фланцевый переходник 1/2-14 NPT	●
Код	Материал монтажных частей для опции D5	
2	Нержавеющая сталь 12X18H10T или аналог	●
4	Углеродистая сталь с покрытием	●
5	Углеродистая сталь 09Г2С с покрытием	●
Код	Промывочное кольцо, количество отверстий и резьба	
F1	1, 1/4NPT	
F2	2, 1/4NPT	
Код	Дополнительная гарантия	
WR5	Гарантийный срок эксплуатации 5 лет	●
Код	СПЕЦИАЛЬНЫЕ ОПЦИИ	
C1	Настройка датчика по заказу потребителя (необходимо заполнить лист параметров настройки)	●
CR	Пользовательские уровни аварийного сигнала и насыщения, высокий уровень аварийного сигнала (необходимо указать опцию C1 и заполнить Лист параметров настройки)	●
CS	Пользовательские уровни аварийного сигнала и насыщения, низкий уровень аварийного сигнала (необходимо указать опцию C1 и заполнить Лист параметров настройки)	●
CT	Низкий уровень аварийного сигнала и насыщения (по умолчанию высокий уровень для моделей R)	●
QZ	Лист данных расчета выносных мембран	
Q4	Лист калибровочных данных	●
T1	Устройство защиты от импульсных перенапряжений	●
ST	Маркировочная табличка из нержавеющей стали на проволоке	
SC	Электрический разъем: вилка 2РМГ14Б4Ш1Е2Б (розетка 2РМ14КПН4Г1В1) (не применяется для датчиков с кодом EM)	●
SC1	Штепсельный разъем DIN (IP65) (не применяется для датчиков с кодом EM)	
SC2	Электрический разъем вилка 2РМ22Б4Ш3В1 (розетка 2РМ22КПН4Г3В1) (не применяется для датчиков с кодом EM)	●
DZ	Внешняя кнопка калибровки цифрового "нуля"	●
DS	Внешние кнопки калибровки цифрового "нуля" и "диапазона"	●
KXX	Кабельный ввод (коды по разделу каталога "Кабельные вводы")	●

В графе "Стандарт" знаком "●" отмечены стандартные опции - опции с минимальными сроками поставки.

Пример условного обозначения датчика при заказе: Метран-150L 3 А0 В 21 А L3 MA IM K01

Выносные разделительные мембраны Rosemount 1199



- **Рабочая среда:** жидкость, пар, газ
- **Давление рабочей среды:** до 68 МПа
- **Температура рабочей среды:** -128...410°C в зависимости от заполняющей жидкости
- **Присоединение к процессу:** фланцевое, бесфланцевое, резьбовое, с накидной гайкой, сварное, специальное
- **Присоединение к датчику:** мембраны 1199 могут использоваться совместно с датчиками разности давлений, датчиками абсолютного и избыточного давления, моделей 2051, 3051, 3051S, 2088 и Метран-150

Разделительные мембраны предназначены для измерения расхода, давления, плотности и уровня в сложных условиях, таких как критические температуры, агрессивные или вязкие среды.

Разделительные мембраны Rosemount 1199 образуют самую широкую в мире продуктовую линейку, что позволяет удовлетворить требования, абсолютного большинства промышленных техпроцессов.

Преимущества:

- наличие сбалансированных измерений;
- модельный ряд включает большое количество типов подсоединения к процессу, систем прямого монтажа и систем с капиллярами, а также исполнений по материалам.

Разделительные мембраны следует использовать в следующих случаях:

- температура технологического процесса выходит за рамки стандартного рабочего диапазона датчика давления;
- рабочая среда является агрессивной и может потребоваться использование специальных материалов мембраны;
- рабочая среда содержит взвешенные частицы или обладает повышенной вязкостью в результате чего может произойти закупорка импульсной линии;
- имеется необходимость в удобной очистке соединений от рабочей среды во избежание накопления отложений;
- рабочая среда может замерзнуть или затвердевать внутри датчика или импульсной линии.

Высокотемпературные применения и работа с вакуумом

При выборе системы “датчик/мембрана” для работы с вакуумом необходимо учесть три фактора: совместимость заполняющей жидкости, конфигурацию и установку.

Совместимость заполняющей жидкости.

Заполняющая жидкость должна быть в состоянии выдерживать высокую температуру и низкое давление, при которых работает датчик. Поэтому заполняющая жидкость должна иметь упругость пара, которая совместима с самыми жесткими условиями технологического процесса для того, чтобы заполняющая жидкость все время оставалась с жидком состоянии.

Конструкция выносной разделительной мембраны.

Разделительная мембрана модели 1199 имеет два варианта конструкции: частично сварная и полностью сварная (вакуумная). Чаще всего используется частично сварная конструкция. В такой конструкции все точки соединения являются сварными, за исключением места соединения модуля сенсора с фланцем датчика. Полностью сварная вакуумная конструкция специально разработана для использования при высокой температуре и работы в условиях вакуума. В такой конструкции прокладки модуля сенсора удаляются и диск приваривается поверх изоляторов сенсора. Это исключает возможность попадания воздуха в разделительную мембрану при условии глубокого вакуума.

Измерение уровня по перепаду давления

Сбалансированная система – это симметричная система, на стороне высокого и низкого давления которой одинаковые разделительные мембраны с одинаковыми капиллярами. Поскольку длина обоих капилляров одинакова, с каждой стороны находится одинаковое количество заполняющей жидкости. Вследствие равного давления с обеих сторон от мембраны датчика влияние температуры на разделительную мембрану практически сведено к нулю. При этом сбалансированные системы все же подвержены погрешности из-за давления столба жидкости.

Системы Tuned-System являются асимметричными системами с двумя разделительными мембранами: одна напрямую соединяется с технологической средой, а другая – через капилляр. Системой типа Tuned-System может считаться любая система с выносной разделительной мембраной с двумя капиллярами различной длины либо с двумя различными разделительными мембранами на сторонах высокого и низкого давления. Ввиду различной длины капилляров, наблюдается снижение точности из-за влияния температуры. Однако температурное воздействие и влияние напора столба заполняющей жидкости частично взаимно компенсируются, при этом снижается суммарная погрешность показаний вследствие температурного воздействия.

Tuned-System идеально подходит для систем процессов с малым диапазоном измерений и повышенными рабочими давлениями. Обеспечивает улучшенные рабочие характеристики при меньших затратах по сравнению с традиционной сбалансированной системой.

- Снижение затрат на установку на 20% благодаря устранению избыточных капилляров и монтажных кронштейнов
- Улучшение рабочих показателей на 30%
- Улучшение времени отклика более чем на 80%
- Снижение риска благодаря оперативным количественным отчетам о показателях работы

Сбалансированная система



Два капилляра одинаковой длины



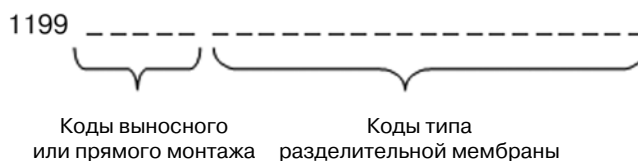
Система Tuned-System™



Прямой монтаж с капилляром

ИНФОРМАЦИЯ ДЛЯ ОФОРМЛЕНИЯ ЗАКАЗА

Обозначение разделительной мембраны Rosemount 1199 состоит из двух частей. Сначала указывается код модели выносного (капиллярного) или прямого монтажа. Затем указывается код типа разделительной мембраны.



Прямой монтаж

В графе “Стандарт” знаком “●” отмечены стандартные опции - опции с минимальными сроками поставки. Знаком “☞” - отмечены опции российской сборки.

Таблица 1

Модель	Наименование изделия						
1199	Разделительные системы						
Тип соединения		Разделительная система		Расположение разделительной мембраны		Стандарт	
Датчики 3051S_C, 2051C, 3051C, Метран-150C							
W	Сварное, ремонтпригодное	Одна или две разделительных системы		Сторона высокого давления датчика		● ☞	
R ¹⁾	Цельносварное	Одна разделительная система		Сторона высокого давления датчика		●	
T ¹⁾	Цельносварное	Две разделительных системы		Сторона высокого давления датчика		●	
Все датчики In-line 3051S_T, 3051T, 2051T, 2088, Метран-150R_T							
W	Цельносварное	Одна разделительная система		—		● ☞	
Заполняющая жидкость мембраны	Удельная плотность при 25°C	Предельные значения температуры ²⁾ , °C				Температурный оптимизатор	
		Без удлинителя	50 мм удлинитель	100 мм удлинитель			
A	Syltherm XLT	0,85	от -75 до 145	от -75 до 145	от -75 до 145	от -75 до 145	● ☞
C ⁵⁾	Кремний-органическая Silicone 704	1,07	от 0 до 205 ⁴⁾	от 0 до 240 ⁴⁾	от 0 до 260 ⁴⁾	от 0 до 315	●
D	Кремний-органическая Silicone 200	0,93	от -45 до 205 ⁴⁾	от -45 до 205	от -45 до 205	от -45 до 205	● ☞
H	Инертная (галогено-углеродная)	1,85	от -45 до 160	от -45 до 160	от -45 до 160	от -45 до 160	●
G ^{5),6)}	Водный раствор глицерина	1,13	от -15 до 95	от -15 до 95	от -15 до 95	от -15 до 95	● ☞
N ⁵⁾	Neobee M-20	0,92	от -15 до 205	от -15 до 225	от -15 до 225	от -15 до 225	● ☞
V	Silicone 705	1,09	от 20 до 205	от 20 до 240	от 20 до 260	от 20 до 370	●
Тип соединения с разделительной мембраной							
A	Прямой монтаж					● ☞	
Тип соединения прямого монтажа							
Длина удлинителя		Разделительная система		Тип соединения			
Все датчика Coplanar 3051S_C, 3051C, 2051C, Метран-150C							
94	Прямой монтаж без удлинителя		Система типа Tuned-System, две разделительных мембраны		Сварное, ремонтпригодное		● ☞
93	Прямой монтаж без удлинителя		Одна разделительная система		Сварное, ремонтпригодное		● ☞
96	Прямой монтаж без удлинителя		Система типа Tuned-System, две разделительных мембраны		Цельносварное		●
97	Прямой монтаж без удлинителя		Одна разделительная система		Цельносварное		●
B4	Прямой монтаж с 50 мм удлинителем		Система типа Tuned-System, две разделительных мембраны		Сварное, ремонтпригодное		● ☞
B3	Прямой монтаж с 50 мм удлинителем		Одна разделительная система		Сварное, ремонтпригодное		● ☞
B6	Прямой монтаж с 50 мм удлинителем		Система типа Tuned-System, две разделительных мембраны		Цельносварное		●
B7	Прямой монтаж с 50 мм удлинителем		Одна разделительная система		Цельносварное		●

Продолжение таблицы 1

Тип соединения прямого монтажа (продолжение)				Стандарт
Длина удлинителя		Разделительная система	Тип соединения	
D4	Прямой монтаж с 100 мм удлинителем	Система типа Tuned-System, две разделительных мембраны	Сварное, ремонтпригодное	● ☞
D3	Прямой монтаж с 100 мм удлинителем	Одна разделительная система	Сварное, ремонтпригодное	● ☞
D6	Прямой монтаж с 100 мм удлинителем	Система типа Tuned-System, две разделительных мембраны	Цельносварное	●
D7	Прямой монтаж с 100 мм удлинителем	Одна разделительная система	Цельносварное	●
Все датчики In-line 3051S_T, 3051T, 2051T, 2088, Метран150T				
95	Прямой монтаж без удлинителя	Одна разделительная система	Цельносварное	● ☞
D5	Температурный оптимизатор	Одна разделительная система	Цельносварное	● ☞

- ¹⁾ Все типы соединений цельносварных систем требуют обозначения изолирующей мембраны либо из нержавеющей стали 316L, либо из сплава С-276 в коде модели датчика давления.
- ²⁾ При давлении окружающей среды 1 бар и температуре окружающего воздуха 21°C.
- ³⁾ Не выпускается с обозначениями типа соединения разделительных мембран/капиллярных трубок/кодами обозначения В, Е, Н и М.
- ⁴⁾ Максимальная температура технологического процесса ограничивается тепловым воздействием на датчик и должна быть снижена дополнительно, если температура окружающей среды превышает 21°C.
- ⁵⁾ Используется заполняющая жидкость пищевого класса.
- ⁶⁾ Не подходит для работы в условиях разрежения.

Выносной монтаж

В графе "Стандарт" знаком "●" отмечены стандартные опции - опции с минимальными сроками поставки.

Знаком "☞" - отмечены опции российской сборки.

Таблица 2

Модель	Наименование изделия			
1199	Разделительные системы			
Тип соединения		Разделительная система	Расположение разделительной мембраны	Стандарт
Датчики 3051S_C, 3051C, 2051C, Метран-150C				
W	Сварное, ремонтпригодное	Одна или две разделительных системы	Сторона высокого давления датчика	● ☞
M	Сварное, ремонтпригодное	Одна или две разделительных системы	Сторона низкого давления датчика	● ☞
D	Сварное, ремонтпригодное	Две разделительных системы	Сбалансированная система – одинаковые разделительные мембраны со стороны низкого и со стороны высокого давления	● ☞
R ¹⁾	Цельносварное	Одна разделительная система	Сторона высокого давления датчика	●
T ¹⁾	Цельносварное	Две разделительных системы	Сторона высокого давления датчика	●
S ¹⁾	Цельносварное	Две разделительных системы	Сторона низкого давления датчика	●
Все датчики In-line 3051S_T, 3051T, 2051T, 2088, Метран-150T				
W	Цельносварное	Одна разделительная система	—	● ☞
Заполняющая жидкость мембраны		Удельная плотность при 25°C	Предельные значения температуры ²⁾ , °C	
A ³⁾	Syltherm XLT	0,85	от -75 до 145	● ☞
C ⁴⁾	Кремнийорганическая Silicone 704	1,07	от 0 до 315	● ☞
D	Кремнийорганическая Silicone 200	0,93	от -45 до 205	●
H	Инертная (галогенуглеродная)	1,85	от -45 до 160	●
G ^{5), 6)}	Водный раствор глицерина	1,13	от -15 до 95	● ☞
N ⁵⁾	Neobee M-20	0,92	от -15 до 225	● ☞
V	Silicone 705	1,09	от 20 до 370	●

Продолжение таблицы 2

Тип соединения с разделительной мембраной/внутренний диаметр капилляра, описание (см. описание на стр. 3)		Стандарт
B	Внутренний диаметр 0,711 мм	● Р
C	Внутренний диаметр 1,092 мм	● Р
D	Внутренний диаметр 1,905 мм	● Р
E	Внутренний диаметр 0,711 мм, с покрытием ПВХ	● Р
F	Внутренний диаметр 1,092 мм, с покрытием ПВХ	● Р
G	Внутренний диаметр 1,905 мм, с покрытием ПВХ	● Р
H	Внутренний диаметр 0,711 мм, опорная трубка 4 дюйма	● Р
J	Внутренний диаметр 1,092 мм, опорная трубка 4 дюйма	● Р
K	Внутренний диаметр 1,905 мм, опорная трубка 4 дюйма	● Р
M ⁷⁾	Внутренний диаметр 0,711 мм, с покрытием ПВХ, опорная трубка 100 мм с обжимным фитингом	● Р
N ⁷⁾	Внутренний диаметр 1,092 мм, с покрытием ПВХ, опорная трубка 100 мм с обжимным фитингом	● Р
P ⁷⁾	Внутренний диаметр 1,905 мм, с покрытием ПВХ, опорная трубка 100 мм с обжимным фитингом	● Р
Длина капилляра/Прямой монтаж		
01	0,3 м	● Р
15	4,5 м	● Р
20	6,1 м	● Р
51	0,5 м	● Р
52	1,0 м	● Р
53	1,5 м	● Р
54	2,0 м	● Р
55	2,5 м	● Р
56	3,0 м	● Р
57	3,5 м	● Р
58	4,0 м	● Р
59	5,0 м	● Р
60	6,0 м	● Р
25	7,6 м	Р
30	9,1 м	Р
35	10,7 м	Р
40	12,2 м	Р
45	13,7 м	Р
50	15,2 м	Р
61	7,0 м	Р
62	8,0 м	Р
63	9,0 м	Р
64	10,0 м	Р
65	11,0 м	Р
66	12,0 м	Р
67	13,0 м	Р
68	14,0 м	Р
69	15,0 м	Р

- 1) Все типы соединений цельносварных систем требуют обозначения мембраны либо из нержавеющей стали 316L, либо из сплава С-276 в коде модели датчика давления.
- 2) Предельные условия эксплуатации соответствуют давлению окружающей среды 1 бар и температуре окружающего воздуха 21°C и должны быть снижены дополнительно, если температура окружающей среды поднимается выше 21°C.
- 3) Пониженные предельные значения температуры при работе с разрежением, также могут ограничиваться путем подбора разделительной мембраны.
- 4) Не выпускаются с кодами обозначения типов соединения разделительных мембран/капиллярных трубок В, Е, Н или М.
- 5) Используется заполняющая жидкость пищевого класса.
- 6) Не подходит для работы в условиях разрежения.
- 7) Обжимные фитинги не обеспечивают герметичного соединения.

В графе "Стандарт" знаком "●" отмечены стандартные опции - опции с минимальными сроками поставки.

Знаком "Р" - отмечены опции российской сборки.

Типы разделительных мембран

Таблица 3

Фланцевые мембраны		Технологические соединения	Стандарт
	Фланцевая разделительная мембрана с возможностью промывки (FFW)	2 дюйма/DN50/50A 3 дюйма/DN80/80A 4 дюйма/DN100/100A	● Р
	Фланцевая разделительная мембрана (RFW)	1/2 дюйма/DN15 3/4 дюйма 1 дюйм/DN25/25A 1 1/2 дюйма/DN40/40A	● Р
	Фланцевая разделительная мембрана с удлинением (EFW)	1 1/2 дюйма/DN40/40A 2 дюйма/DN50/50A 3 дюйма/напорный бак/DN80/80A 4 дюйма/напорный бак/DN100/100A	● Р
	Плоская разделительная мембрана (PFW)	2 дюйма/DN50 3 дюйма/DN 80	●
	Фланцевая разделительная мембрана с возможностью промывки (FCW), имеющая поверхность уплотнения с кольцевым соединением (RTJ)	2 дюйма 3 дюйма	
	Фланцевая разделительная мембрана (RCW) с кольцевым соединением (RTJ)	1/2 дюйма 3/4 дюйма 1 дюйм 1 1/2 дюйма	
	Фланцевые разделительные мембраны с возможностью промывки (FUW) и (FVW)	DN 50 DN 80	Р
Резьбовые мембраны		Технологические соединения	
	Резьбовая разделительная мембрана (RTW)	1/4-18NPT 3/8-18NPT 1/2-14NPT 3/4-14NPT 1 1/4 -11,5NPT 1-11,5NPT 1 1/2 -11,5 NPT G1/2 A DIN 16288 R1/2 согласно ISO 7/1	● Р

ФЛАНЦЕВЫЕ МЕМБРАНЫ

Фланцевая разделительная мембрана с возможностью промывки FFW

В графе "Стандарт" знаком "●" отмечены стандартные опции - опции с минимальными сроками поставки.
 Знаком "☞" - отмечены опции российской сборки.

Таблица 4

Код	Промышленные стандарты			Стандарт
A	ANSI/ASME B16.5 (Американский национальный институт стандартов/Американское общество инженеров-механиков)			● ☞
D	EN 1092-1 (Стандарт ЕС)			● ☞
T	ГОСТ 12815-80 (Российский стандарт)			● ☞
J	JIS B2238 (Промышленный стандарт Японии)			
Тип технологического соединения				
FFW	Разделительная мембрана с возможностью промывки			● ☞
Размер технологического соединения				
	ANSI/ASME B16.5	EN1092-1/ГОСТ 12815-80	JIS B2238	●
G	2 дюйма	DN 50	50 A	● ☞
7	3 дюйма	—	80 A	● ☞
J	—	DN 80	—	● ☞
9	4 дюйма	DN 100	100 A	● ☞
Фланец/номинальное давление				
	ANSI/ASME B16.5	EN1092-1/ГОСТ 12815-80	JIS B2238	
1	Класс 150	—	10K	● ☞
2	Класс 300	—	20K	● ☞
4	Класс 600	—	40K	● ☞
G	—	PN 40	—	● ☞
E	—	PN10/16 (только DN100)	—	☞
5	Класс 900	—	—	
6	Класс 1500	—	—	
7	Класс 2500	—	—	
H	—	PN 63	—	
J	—	PN 100	—	
K	—	PN 160	—	
Материалы мембраны и контактирующих со средой деталей, верхней части корпуса и фланца				
	Мембрана и контактирующие со средой детали	Верхняя часть корпуса	Фланец	
CA ^{1,2)}	Нержавеющая сталь 316L	Нержавеющая сталь 316L	Углеродистая сталь	● ☞
DA ²⁾	Нержавеющая сталь 316L	Нержавеющая сталь 316L	Нержавеющая сталь 316	● ☞
CB ^{1,3)}	Сплав С-276, сварка по шву	Нержавеющая сталь 316L	Углеродистая сталь	● ☞
DB ³⁾	Сплав С-276, сварка по шву	Нержавеющая сталь 316L	Нержавеющая сталь 316	● ☞
CC ¹⁾	Тантал, сварка по шву	Нержавеющая сталь 316L	Углеродистая сталь	● ☞
DC	Тантал, сварка по шву	Нержавеющая сталь 316L	Нержавеющая сталь 316	● ☞
C3 ^{1,2),3),4)}	Тантал, пайка	Нержавеющая сталь 316L	Углеродистая сталь	● ☞
D3 ^{1,2),3),4)}	Тантал, пайка	Нержавеющая сталь 316L	Нержавеющая сталь 316	● ☞
MB ^{1,2)}	Сплав С-276, сплошная лицевая поверхность	Сплав С-276/нержавеющая сталь 316L	Углеродистая сталь	☞
KB ^{1,2)}	Сплав С-276, сплошная лицевая поверхность	Сплав С-276/нержавеющая сталь 316L	Нержавеющая сталь 316	☞
DJ	Сплав В	Нержавеющая сталь 316L	Нержавеющая сталь 316	
DF	Нержавеющая сталь 304L	Нержавеющая сталь 316L	Нержавеющая сталь 316	
DV	Сплав 400	Нержавеющая сталь 316L	Нержавеющая сталь 316	☞
RH ^{2), 5)}	Титан марки 4	Титан марки 4	Нержавеющая сталь 316	
DH ⁶⁾	Титан марки 4	Нержавеющая сталь 316L	Нержавеющая сталь 316	☞
DE	Сплав 600	Нержавеющая сталь 316L	Нержавеющая сталь 316	
DP	Никель 201	Нержавеющая сталь 316L	Нержавеющая сталь 316	
WW ^{2), 7)}	Нержавеющая сталь 316Ti (WNR 1.4571)	Нержавеющая сталь 316Ti (WNR 1.4571)	Нержавеющая сталь 316Ti (WNR 1.4571)	☞
DZ ⁶⁾	Цирконий 702	Нержавеющая сталь 316L	Нержавеющая сталь 316	
D4	Сплав С-22	Нержавеющая сталь 316L	Нержавеющая сталь 316	
D5	Двухфазная нержавеющая сталь 2507	Нержавеющая сталь 316L	Нержавеющая сталь 316	

Продолжение таблицы 4

Код	Материал промывочного кольца (нижняя часть корпуса) ⁸⁾	Стандарт
0	Нет	● ☒
A	Нержавеющая сталь 316L	● ☒
B	Сплав C-276	● ☒
2	Двухфазная нержавеющая сталь 2205	
H	Титан марки 4	
6	Никель 201	
V	Сплав 400	
Количество промывочных соединений (размер)		
0	Нет	● ☒
1	1 (1/4- 18 NPT)	● ☒
3	2 (1/4- 18 NPT)	● ☒
7	1 (1/2- 14 NPT)	● ☒
9	2 (1/2- 14 NPT)	● ☒
ОПЦИИ (указать вместе с выбранным номером модели)		
Материал прокладки		
J	Тефлоновая прокладка (для использования с промывочным кольцом)	● ☒
N	Прокладка Grafoil® (для использования с промывочным кольцом)	☒
K	Тефлоновая прокладка с заполнением сульфатом бария (для использования с промывочным кольцом)	
Заглушка промывочного соединения, сливной/дренажный клапан		
D	Заглушка (заглушки) из сплава C-276 для промывочного соединения	● ☒
G	Заглушка (заглушки) из нержавеющей стали C-316 для промывочного соединения	● ☒
H	Сливной/дренажный клапан из нержавеющей стали 316 для промывочного соединения	● ☒
Дополнительная гарантия		
WR3	3-летняя гарантия	● ☒
WR5	5-летняя гарантия	● ☒
Толщина мембраны		
C	150 мкм, нержавеющая сталь 316L, сплав C-276 и двухфазная нержавеющая сталь 2507 для абразивной среды	
7	50 мкм, нержавеющая сталь 316L и сплав C-276	
Монтажный фланец		
4 ⁹⁾	Плоская лицевая поверхность, с возможностью промывки	
Соответствие стандартам		
T ¹⁰⁾	Материалы, контактирующие со средой, соответствуют NACE MR 0175 / ISO 15156, MR 0103	● ☒
Шероховатость поверхности		
1	Шероховатость поверхности не более Ra 125	
Соответствие стандартам		
B	Дополнительная заполняющая жидкость для применения при низких температурах	●
Покрытие мембраны		
U ¹¹⁾	Позолоченная мембрана 25 мкм ±5 мкм	
V ^{11), 12)}	Мембрана с тефлоновым покрытием, только для предотвращения заедания	
Замена капилляра		
2	Радиальное соединение капилляра	
Альтернативная конструкция		
E	Неразъемная	● ☒
SSH	Фланец форма E (DIN 2513 форма V13)	☒
SSJ	Фланец форма F (DIN 2513 форма R13)	☒
Типовой номер модели: 1199 W DC 1 0 A FFW 7 1 DA 0 0		

¹⁾ Выпускается только разъемной конструкции.

²⁾ Для использования со спирально-навитыми металлическими прокладками.

³⁾ Не выпускается с кодом опции C.

⁴⁾ Только в технологических соединениях с размерами, соответствующим кодовым обозначениям G, 7 и J.

⁵⁾ Не выпускается со сварными соединениями капилляров или для прямого монтажа.

⁶⁾ Рабочая температура ограничена до 150°C.

⁷⁾ Выпускается только в неразъемном варианте, код опции E.

⁸⁾ Входит в стандартный комплект с ThermoTork TN9000.

⁹⁾ В неразъемном исполнении монтажный фланец и верхний корпус являются одной деталью. Выпускается только с мембранами и контактирующими со средой деталями с кодами обозначения материала DA, DB, DJ, DF, DV, DH, DE, DP, WW, DZ, D4, DC и D5.

¹⁰⁾ Конструкционные материалы соответствуют металлургическим требованиям, определенным в стандарте NACE MR 0175/ISO 15156 для кислых сред в нефтеперерабатывающей промышленности. Для некоторых материалов установлены ограничения по условиям окружающей среды. Дополнительные сведения можно найти в последних изданиях стандартов. Выбранные материалы также отвечают требованиям норм NACE MR 0103 для кислых сред в нефтеперерабатывающем производстве.

¹¹⁾ Выпускается только из нержавеющей стали 316L, сплава 400 или сплава C-276.

¹²⁾ Не выпускается с кодом опции датчика Q8 (происхождение материалов датчика/мембранного узла согласно EN 10204 3.1).

Фланцевая разделительная мембрана RFW

В графе "Стандарт" знаком "●" отмечены стандартные опции - опции с минимальными сроками поставки.
 Знаком "☞" - отмечены опции российской сборки.

Таблица 5

Код	Промышленные стандарты			Стандарт
A	ANSI/ASME B16.5 (Американский национальный институт стандартов/Американское общество инженеров-механиков)			● ☞
D	EN 1092-1 (Стандарт ЕС)			● ☞
T	ГОСТ 12815-80 (Российский стандарт)			● ☞
J	JIS B2238 (Промышленный стандарт Японии)			
Тип технологического соединения				
RFW	Фланцевые мембраны			● ☞
Размер технологического соединения				
	ANSI/ASME B16.5	EN1092-1/ГОСТ 12815-80	JIS B2238	● ☞
2	1 дюйм		25A	● ☞
4	1 ^{1/2} дюйма		40A	● ☞
D	—	DN 25	—	● ☞
F	—	DN 40	—	●
1	1/2 дюйма	—	—	
A	3/4 дюйма	DN 10	10A	
B	—	DN 15	15A	
C	—	DN 20	20A	
Фланец/номинальное давление				
	ANSI/ASME B16.5	EN1092-1/ГОСТ 12815-80	JIS B2238	
1	Класс 150	—	10K	● ☞
2	Класс 300	—	20K	● ☞
4	Класс 600	—	40K	● ☞
G	—	PN 40	—	● ☞
5	Класс 900	—	—	
6	Класс 1500	—	—	
7	Класс 2500	—	—	
C	—	PN 6	—	
H	—	PN 63	—	
J	—	PN 100	—	
K	—	PN 160	—	
Материалы мембраны, верхней части корпуса и фланца				
	Мембрана	Верхняя часть корпуса	Фланец	
CA	Нержавеющая сталь 316L	Нержавеющая сталь 316L	Углеродистая сталь	● ☞
DA	Нержавеющая сталь 316L	Нержавеющая сталь 316L	Нержавеющая сталь 316	● ☞
CB	Сплав C-276	Нержавеющая сталь 316L	Углеродистая сталь	● ☞
DB	Сплав C-276	Нержавеющая сталь 316L	Нержавеющая сталь 316	● ☞
CC	Тантал	Нержавеющая сталь 316L	Углеродистая сталь	● ☞
DC	Тантал	Нержавеющая сталь 316L	Нержавеющая сталь 316	● ☞
DF	Нержавеющая сталь 304L	Нержавеющая сталь 316L	Нержавеющая сталь 316	
DJ	Сплав В	Нержавеющая сталь 316L	Нержавеющая сталь 316	
DE	Сплав 600	Нержавеющая сталь 316L	Нержавеющая сталь 316	
DV	Сплав 400	Нержавеющая сталь 316L	Нержавеющая сталь 316	☞
DP	Никель 201	Нержавеющая сталь 316L	Нержавеющая сталь 316	
DK	Сплав 20	Нержавеющая сталь 316L	Нержавеющая сталь 316	
RH ¹⁾	Титан марки 4	Титан марки 4	Нержавеющая сталь 316	
DH	Титан марки 4	Нержавеющая сталь 316L	Нержавеющая сталь 316	
D4	Сплав C-22	Нержавеющая сталь 316L	Нержавеющая сталь 316	
D5	Двухфазная нержавеющая сталь 2507	Нержавеющая сталь 316L	Нержавеющая сталь 316	
DZ	Цирконий 702	Нержавеющая сталь 316L	Нержавеющая сталь 316	
Код	Материал промывочного кольца (нижняя часть корпуса)²⁾			
A	Нержавеющая сталь 316L			● ☞
B	Сплав C-276			● ☞
D	Углеродистая сталь с покрытием			● ☞
2	Двухфазная 2205			
F	Нержавеющая сталь 304L			
H	Титан марки 4			
V	Сплав 400			
C	Нержавеющая сталь 316L с облицовкой титаном (промывочное соединение недопустимо)			

Продолжение таблицы 5

Количество промывочных соединений (размер)		Стандарт
5	Нет	● ☞
1	1 (1/4-18 NPT)	● ☞
3	2 (1/4-18 NPT)	● ☞
7	1 (1/2-14 NPT)	☞
9	2 (1/2-14 NPT)	☞
ОПЦИИ (указать вместе с выбранным номером модели)		
Материал прокладки		
J	Прокладка из ПТФЭ	● ☞
N	Прокладка Grafoil®	☞
K	Тефлоновая прокладка с заполнением сульфатом бария	
R	Этиленпропиленовая прокладка	☞
Заглушка промывочного соединения, сливной/дренажный клапан		
D	Заглушка (заглушки) из сплава C-276 для промывочного соединения	● ☞
G	Заглушка (заглушки) из нержавеющей стали C-316 для промывочного соединения	● ☞
H	Сливной/дренажный клапан из нержавеющей стали 316 для промывочного соединения	● ☞
Дополнительная гарантия		
WR3	3-летняя гарантия	● ☞
WR5	5-летняя гарантия	● ☞
Толщина мембраны		
C	150 мкм, нержавеющая сталь 316L, сплав C-276 и двухфазная нержавеющая сталь 2507 для абразивной среды	
Материал болтов		
3	Болты из нержавеющей стали 304 (только в конструкции с резьбовыми шпильками)	
T ³⁾	Материалы, контактирующие со средой, соответствуют NACE MR 0175 / ISO 15156, MR 0103	● ☞
Шероховатость поверхности прокладки		
1	Шероховатость поверхности не более Ra 125	
Использование при низких температурах		
B	Дополнительная заполняющая жидкость для применения при низких температурах	● ☞
Покрытие мембраны		
U ⁴⁾	Позолоченная мембрана 25 мкм ±5 мкм	
V ^{4), 5)}	Мембрана с тефлоновым покрытием, только для предотвращения заедания	
Мембрана большого размера		
9	Мембрана диаметром 104 мм	
Типовой номер модели: 1199 W DC 1 0 A RFW 2 1 DA A 5		

¹⁾ Не выпускается со сварными соединениями капилляров или для прямого монтажа.

²⁾ Выпускается с прокладкой из арамидного волокна C4401.

³⁾ Конструкционные материалы соответствуют металлургическим требованиям, определенным в стандарте NACE MR 0175/ISO 15156 для кислых сред в нефтеперерабатывающей промышленности. Для некоторых материалов установлены ограничения по условиям окружающей среды. Дополнительные сведения можно найти в последних изданиях стандартов. Выбранные материалы также отвечают требованиям норм NACE MR 0103 для кислых сред в нефтеперерабатывающем производстве.

⁴⁾ Выпускается только из нержавеющей стали 316L, сплава 400 или сплава C-276.

⁵⁾ Не выпускается с кодом опции датчика Q8 (происхождение материалов датчика/мембранного узла согласно EN 10204 3.1).

Фланцевая разделительная мембрана с удлинением EFW

Таблица 6

Код	Промышленные стандарты				Стандарт
A	ANSI/ASME B16.5 (Американский национальный институт стандартов/Американское общество инженеров-механиков)				● ☞
D	EN 1092-1 (Стандарт ЕС)				● ☞
T	ГОСТ 12815-80 (Российский стандарт)				● ☞
J	JIS B2238 (Промышленный стандарт Японии)				
Тип технологического соединения					
EFW	Фланцевая разделительная мембрана с удлинением				● ☞
Размер технологического соединения					
	ANSI/ASME B16.5	EN 1092-1/ ГОСТ 12815-80	JIS B2238	Диаметр удлинителя, мм	●
7	3 дюйма, сортамент 80	DN 80	80A	66	● ☞
9	4 дюйма, сортамент 80	DN 100	100A	89	● ☞
4	1 ^{1/2} дюйма	DN 40	40A	37	
G	2 дюйма	DN 50	50A	48	☞
H	3 дюйма	DN 80	—	73	
K	4 дюйма	DN 100		96	
R	3 дюйма, сортамент 40	DN 80	80A	73	
T	4 дюйма, сортамент 40	DN 100	100A	94	

Продолжение таблицы 6

Фланец/номинальное давление											Стандарт	
	ANSI/ASME B16.5	EN1092-1/ГОСТ 12815-80			JIS B2238							
1	Класс 150	—			10K						● Р	
2	Класс 300	—			20K						● Р	
4	Класс 600	—			40K						● Р	
G	—	PN 40			—						● Р	
E	—	PN 10/16 (только DN 100)			—						Р	
5	Класс 900	—			—							
6	Класс 1500	—			—							
7	Класс 2500	—			—							
H	—	PN 63			—							
J	—	PN 100			—							
K	—	PN 160			—							
K	—	PN 160			—							
Материалы мембраны, поверхности удлинения и прокладки, верхней части корпуса и фланца					Выпускается с кодами технологического соединения							
Код	Мембрана	Поверхность удлинения/прокладки	Верхняя часть корпуса	Монтажный фланец	7	9	4	G	H	K		
DA	Нержавеющая сталь 316L	Нержавеющая сталь 316L	Нержавеющая сталь 316L	Нержавеющая сталь 316	●	●	●	●	●	●	● Р	
CA	Нержавеющая сталь 316L	Нержавеющая сталь 316L	Нержавеющая сталь 316L	Углеродистая сталь	●	●	●	●	●	●	● Р	
DB	Сплав C-276	Сплав C-276	Нержавеющая сталь 316L	Нержавеющая сталь 316	●	●	●	●	●	●	● Р	
CB	Сплав C-276	Сплав C-276	Нержавеющая сталь 316L	Углеродистая сталь	●	●	●	●	●	●	● Р	
DM	Сплав C-276	Нержавеющая сталь 316L	Нержавеющая сталь 316L	Нержавеющая сталь 316	●	●	●	●	●	●		
DD	Тантал	Нержавеющая сталь 316L	Нержавеющая сталь 316L	Нержавеющая сталь 316	●	●	—	—	—	—		
DC ¹⁾	Тантал	С облицовкой титаном	Нержавеющая сталь 316L	Нержавеющая сталь 316	●	●	—	●	—	—		
D5	Двухфазная нержавеющая сталь 2507	Двухфазная нержавеющая сталь 2205	Нержавеющая сталь 316L	Нержавеющая сталь 316	●	●	●	●	●	●	Р	
D9	Двухфазная нержавеющая сталь 2507	Нержавеющая сталь 316L	Нержавеющая сталь 316L	Нержавеющая сталь 316	●	●	●	●	●	●		
Размер удлинения												
	ANSI/ASME B16,5			EN 1092-1/JIS B223/ГОСТ 12815-80								
2	2 дюйма			50 мм								● Р
4	4 дюйма			100 мм								● Р
6	6 дюймов			150 мм								● Р
8	8 дюймов			200 мм								
1	1 дюйм			25 мм								Р
3	3 дюйма			75 мм								Р
5	5 дюймов			125 мм								Р
7	7 дюймов			175 мм								
9	9 дюймов			225 мм								
Дополнительный размер удлинения												
	ANSI/ASME B16,5			EN 1092-1/JIS B2238/ГОСТ 12815-80								
0	0 дюймов			0 мм								● Р
Дополнительная гарантия												
WR3	3-летняя гарантия											● Р
WR5	5-летняя гарантия											● Р
ОПЦИИ (указать вместе с выбранным номером модели)												
Толщина мембраны												
C	150 мкм, нержавеющая сталь 316L, сплав C-276 и двухфазная нержавеющая сталь 2507 для абразивной среды											
Соответствие стандартам												
T ²⁾	Материалы, контактирующие со средой, соответствуют NACE MR 0175 / ISO 15156, MR 0103										● Р	
Шероховатость поверхности												
1	Шероховатость поверхности не более Ra 125											

Продолжение таблицы 6

Использование при низких температурах		Стандарт
В	Дополнительная заполняющая жидкость для применения при низких температурах	● ☐
Покрытие мембраны		
U ³⁾	Позолоченная мембрана 25 мкм ±5 мкм	
V ^{3), 4)}	Мембрана с тефлоновым покрытием	
Типовой номер модели: 1199 W DC 1 0 A EFW 7 1 DA 2 0		

- ¹⁾ Требуется шероховатость поверхности по коду 1 не более Ra 125. Возможный размер удлинения 2, 4 и 6 дюймов. По поводу любой другой длины обращаться к изготовителю.
- ²⁾ Конструкционные материалы соответствуют металлургическим требованиям, определенным в стандарте NACE MR 0175/ISO 15156 для кислых сред в нефтеперерабатывающей промышленности. Для некоторых материалов установлены ограничения по условиям окружающей среды. Дополнительные сведения можно найти в последних изданиях стандартов. Выбранные материалы также отвечают требованиям норм NACE MR 0103 для кислых сред в нефтеперерабатывающем производстве.
- ³⁾ Выпускается только из нержавеющей стали 316L, сплава 400 или сплава C-276.
- ⁴⁾ Не выпускается с кодом опции датчика Q8 (происхождение материалов датчика/мембранного узла согласно EN 10204 3.1).

В графе "Стандарт" знаком "●" отмечены стандартные опции - опции с минимальными сроками поставки.
 Знаком "☐" - отмечены опции российской сборки.

Плоская разделительная мембрана PFW

Таблица 7

Код	Промышленные стандарты			Стандарт
A	ANSI/ASME B16.5 (Американский национальный институт стандартов/Американское общество инженеров-механиков)			●
D	EN 1092-1 (Стандарт ЕС)			●
T	ГОСТ 12815-80 (Российский стандарт)			●
Тип технологического соединения				
PFW	Плоская разделительная мембрана			●
Размер технологического соединения				
	ANSI	EN1092-1/ГОСТ 12815-80		
G	2 дюйма	DN 50		●
7	3 дюйма	—		●
J	—	DN 80		●
Фланец/номинальное давление				
	ANSI	EN1092-1/ГОСТ 12815-80		
0	Выпускается без фланца, максимальное рабочее давление для мембраны определяются характеристиками фланцев, предоставляемых заказчиками			●
1	Класс 150	—		●
2	Класс 300	—		●
4	Класс 600	—		●
G	—	PN40		●
5	Класс 900	—		
6	Класс 1500	—		
7	Класс 2500	—		
H	—	PN 63		
J	—	PN 100		
Материалы мембраны и контактирующих со средой деталей, верхней части корпуса и фланца				
	Мембрана и контактирующие со средой детали	Верхняя часть корпуса	Фланец	
LA ¹⁾	Нержавеющая сталь 316L	Нержавеющая сталь 316L	Нет	●
CA ¹⁾	Нержавеющая сталь 316L	Нержавеющая сталь 316L	Углеродистая сталь	●
DA ¹⁾	Нержавеющая сталь 316L	Нержавеющая сталь 316L	Нержавеющая сталь 316	●
LB	Сплав C-276, сварка по шву	Нержавеющая сталь 316L	Нет	●
CB	Сплав C-276, сварка по шву	Нержавеющая сталь 316L	Углеродистая сталь	●
DB	Сплав C-276, сварка по шву	Нержавеющая сталь 316L	Нержавеющая сталь 316	●
LC	Тантал, сварка по шву	Нержавеющая сталь 316L	Нет	●
CC	Тантал, сварка по шву	Нержавеющая сталь 316L	Углеродистая сталь	●
DC	Тантал, сварка по шву	Нержавеющая сталь 316L	Нержавеющая сталь 316	●
Код	Материал промывочного кольца (нижняя часть корпуса) ²⁾			
0	Нет			●
A	Нержавеющая сталь 316L			●
B	Сплав C-276			●

Продолжение таблицы 7

Количество промывочных соединений (размер)		Стандарт
0	Нет	●
1	1 (1/2-14 NPT)	●
2	2 (1/2-14 NPT)	●
7	1 (1/2-14 NPT)	●
9	2 (1/2-14 NPT)	●
Дополнительная гарантия		
WR3	3-летняя гарантия	●
WR5	5-летняя гарантия	●
ОПЦИИ (указать вместе с выбранным номером модели)		
Материал прокладки		
J	Прокладка из тефлона	●
N	Прокладка Grafoil®	
K	Тефлоновая прокладка с заполнением сульфатом бария	
Заглушка промывочного соединения, сливной/дренажный клапан		
D	Заглушка (заглушки) из сплава C-276 для промывочного соединения	●
G	Заглушка (заглушки) из нержавеющей стали C-316 для промывочного соединения	●
H	Сливной/дренажный клапан из нержавеющей стали 316 для промывочного соединения	●
Толщина мембраны		
C	150 мкм, нержавеющая сталь 316L, сплав C-276 и двухфазная нержавеющая сталь 2507 для абразивной среды	
Соответствие стандартам		
T ³⁾	Материалы, контактирующие со средой, соответствуют NACE MR 0175 / ISO 15156, MR 0103	●
Шероховатость поверхности прокладки		
1	Шероховатость поверхности не более Ra 125	
Использование при низких температурах		
V	Дополнительная заполняющая жидкость для применения при низких температурах	●
Покрытие мембраны		
U ⁴⁾	Позолоченная мембрана 25 мкм ±5 мкм	
V ^{4), 5)}	Мембрана с тефлоновым покрытием	
Типовой номер модели: 1199 W DC 1 0 A PFW 7 1 DA 0 0		

¹⁾ Для использования со спирально-навитыми металлическими прокладками, предоставляемыми заказчиком.

²⁾ Выпускается с прокладкой Thermo Torq TN9000.

³⁾ Конструкционные материалы соответствуют металлургическим требованиям, определенным в стандарте NACE MR 0175/ISO 15156 для кислых сред в нефтеперерабатывающей промышленности. Для некоторых материалов установлены ограничения по условиям окружающей среды. Дополнительные сведения можно найти в последних изданиях стандартов. Выбранные материалы также отвечают требованиям норм NACE MR 0103 для кислых сред в нефтеперерабатывающем производстве.

⁴⁾ Выпускается только из нержавеющей стали 316L, сплава 400 или сплава C-276.

⁵⁾ Не выпускается с кодом опции датчика Q8 (происхождение материалов датчика/мембранного узла согласно EN 10204 3.1).

**Фланцевая разделительная мембрана с возможностью промывки FCW,
имеющая поверхность уплотнения с кольцевым соединением RTJ**

Таблица 8

Код	Промышленные стандарты	Стандарт
A	ANSI/ASME B16.5 (Американский национальный институт стандартов/Американское общество инженеров-механиков)	●
Тип технологического соединения		
FCW	Фланцевая разделительная мембрана с возможностью промывки (FCW), имеющая поверхность уплотнения с кольцевым соединением (RTJ)	
Размер технологического соединения		
G	2 дюйма	●
7	3 дюйма	●
Фланец/номинальное давление		
1	Класс 150	●
2	Класс 300	●
4	Класс 600	●
5	Класс 900	
6	Класс 1500	
7	Класс 2500	

Продолжение таблицы 8

Материалы мембраны и контактирующих со средой деталей, верхней части корпуса и фланца				Стандарт
	Мембрана и контактирующие со средой детали	Верхняя часть корпуса	Фланец	
DA	Нержавеющая сталь 316L	Нержавеющая сталь 316L	Нержавеющая сталь 316L	●
KB	Сплав С-276	Нержавеющая сталь 316L	Нержавеющая сталь 316L	●
K5	Двухфазная нержавеющая сталь 2507/Двухфазная сталь 2205	Нержавеющая сталь 316L	Нержавеющая сталь 316L	●
Код	Материал промывочного кольца (нижняя часть корпуса)			
0	Нет			●
A	Нержавеющая сталь 316L			●
B	Сплав С-276			
2	Двухфазная нержавеющая сталь 2205			●
Количество промывочных соединений (размер)				
0	Нет			●
1	1 (1/4-18 NPT)			●
3	2 (1/4-18 NPT)			●
7	1 (1/2-14 NPT)			●
9	2 (1/2-14 NPT)			●
Дополнительная гарантия				
WR3	3-летняя гарантия			●
WR5	5-летняя гарантия			●
ОПЦИИ (указать вместе с выбранным номером модели)				
Заглушка промывочного соединения, сливной/дренажный клапан				
D	Заглушка (заглушки) из сплава С-276 для промывочного соединения			
G	Заглушка (заглушки) из нержавеющей стали С-316 для промывочного соединения			
H	Сливной/дренажный клапан из нержавеющей стали 316 для промывочного соединения			
Толщина мембраны				
C	150 мкм, нержавеющая сталь 316L, сплав С-276 и двухфазная нержавеющая сталь 2507 для абразивной среды			
7	50 мкм, нержавеющая сталь 316L и сплав С-276			
Соответствие стандартам				
T ¹⁾	Материалы, контактирующие со средой, соответствуют NACE MR 0175 / ISO 15156, MR 0103			
Использование при низких температурах				
B	Дополнительная заполняющая жидкость для применения при низких температурах			
Покрытие мембраны				
U ²⁾	Позолоченная мембрана 25 мкм ±5 мкм			
V ^{2), 3)}	Мембрана с тефлоновым покрытием			
Альтернативная конструкция				
E	Неразъемная			
Типовой номер модели: 1 199 W DC 1 0 A FCW 7 1 DA 0 0				

¹⁾ Конструкционные материалы соответствуют металлургическим требованиям, определенным в стандарте NACE MR 0175/ISO 15156 для кислых сред в нефтеперерабатывающей промышленности. Для некоторых материалов установлены ограничения по условиям окружающей среды. Дополнительные сведения можно найти в последних изданиях стандартов. Выбранные материалы также отвечают требованиям норм NACE MR 0103 для кислых сред в нефтеперерабатывающем производстве.

²⁾ Только из нержавеющей стали 316L и сплава С-276.

³⁾ Не выпускается с кодом опции датчика Q8 (происхождение материалов датчика/мембранного узла согласно EN 10204 3.1).

В графе "Стандарт" знаком "●" отмечены стандартные опции - опции с минимальными сроками поставки.

Фланцевая разделительная мембрана с кольцевым соединением RCW

Таблица 9

Код	Промышленные стандарты			Стандарт
A	ANSI/ASME B16.5 (Американский национальный институт стандартов/Американское общество инженеров-механиков)			
Тип технологического соединения				
RCW	Фланцевая разделительная мембрана, имеющая поверхность уплотнения с кольцевым соединением			
Размер технологического соединения				
1	1/2 дюйма (болты и шпильки входят в комплект, класс давления ANSI 300-1500, не выпускаются для класса давления ANSI 150)			
A	3/4 дюйма (не выпускаются с классом прочности ANSI 150)			
2	1 дюйм			
4	1 ^{1/2} дюйма			
Фланец/номинальное давление				
1	Класс 150			
2	Класс 300			
4	Класс 600			
5	Класс 900			
6	Класс 1500			
7	Класс 2500			
Материалы мембраны, верхней части корпуса и фланца				
	Мембрана	Верхняя часть корпуса	Фланец	
DA	Нержавеющая сталь 316L	Нержавеющая сталь 316L	Нержавеющая сталь 316	
DB	Сплав C-276	Нержавеющая сталь 316L	Нержавеющая сталь 316	
DC	Тантал	Нержавеющая сталь 316L	Нержавеющая сталь 316	
DE	Сплав 600	Нержавеющая сталь 316L	Нержавеющая сталь 316	
DF	Нержавеющая сталь 304L	Нержавеющая сталь 316L	Нержавеющая сталь 316	
DJ	Легированная сталь B316L	Нержавеющая сталь 316L	Нержавеющая сталь 316	
DV	Сплав 400	Нержавеющая сталь 316L	Нержавеющая сталь 316	
DP	Никель 201	Нержавеющая сталь 316L	Нержавеющая сталь 316	
RH	Титан марки 4	Титан марки 4	Нержавеющая сталь 316	
DH ¹⁾	Титан марки 4	Нержавеющая сталь 316L	Нержавеющая сталь 316	
D4	Сплав 22	Нержавеющая сталь 316L	Нержавеющая сталь 316	
D5	Двухфазная нержавеющая сталь 2507	Нержавеющая сталь 316L	Нержавеющая сталь 316	
DZ ¹⁾	Цирконий 702	Нержавеющая сталь 316L	Нержавеющая сталь 316	
DK	Сплав 20	Нержавеющая сталь 316L	Нержавеющая сталь 316	
Код	Материал промывочного кольца (нижняя часть корпуса)			
A	Нержавеющая сталь 316L			
B	Сплав C-276			
F	Нержавеющая сталь 304L			
H	Титан марки 4			
2	Двухфазная нержавеющая сталь 2205			
V	Сплав 400			
Количество промывочных соединений (размер)				
5	Нет			
1	1 (1/4-18 NPT)			
3	2 (1/4-18 NPT)			
7	1 (1/2-14 NPT)			
9	2 (1/2-14 NPT)			
ОПЦИИ (указать вместе с выбранным номером модели)				
Материал прокладки				
J	Прокладка из тефлона			
N	Прокладка Grafoil®			
K	Тефлоновая прокладка с заполнением сульфатом бария			
R	Этиленпропиленовая прокладка			
Заглушка промывочного соединения, сливной/дренажный клапан				
D	Заглушка (заглушки) из сплава C-276 для промывочного соединения			
G	Заглушка (заглушки) из нержавеющей стали C-316 для промывочного соединения			
H	Сливной/дренажный клапан из нержавеющей стали 316 для промывочного соединения			

Продолжение таблицы 9

Толщина мембраны		Стандарт
C	150 мкм, нержавеющая сталь 316L, сплав C-276 и двухфазная нержавеющая сталь 2507 для абразивной среды	
Материал болтов		
3	Болты из нержавеющей стали 304 (только в конструкции с резьбовыми шпильками)	
Соответствие стандартам		
T ²⁾	Материалы, контактирующие со средой, соответствуют NACE MR 0175 / ISO 15156, MR 0103	
Использование при низких температурах		
B	Дополнительная заполняющая жидкость для применения при низких температурах	
Дополнительная гарантия		
WR3	3-летняя гарантия	
WR5	5-летняя гарантия	
Покрытие мембраны		
U ³⁾	Позолоченная мембрана 25 мкм ±5 мкм	
V ^{3), 4)}	Мембрана с тефлоновым покрытием	
Мембрана большого размера		
9	Мембрана диаметром 104 мм	
Типовой номер модели: 1199 W DC 1 0 A RCW 2 1 DA A 5		

¹⁾ Рабочая температура ограничена до 150°C.

²⁾ Конструкционные материалы соответствуют металлургическим требованиям, определенным в стандарте NACE MR 0175/ISO 15156 для кислых сред в нефтеперерабатывающей промышленности. Для некоторых материалов установлены ограничения по условиям окружающей среды. Дополнительные сведения можно найти в последних изданиях стандартов. Выбранные материалы также отвечают требованиям норм NACE MR 0103 для кислых сред в нефтеперерабатывающем производстве.

³⁾ Выпускается только из нержавеющей стали 316L, сплава 400 или сплава C-276.

⁴⁾ Не выпускается с кодом опции датчика Q8 (происхождение материалов датчика/мембранного узла согласно EN 10204 3.1).

Фланцевые разделительные мембраны с возможностью промывки типов FUW и FVW

Таблица 10

Код	Промышленные стандарты			Стандарт
D	EN 1092-1 (Стандарт ЕС)			☒
T	ГОСТ 12815-80 (Российский стандарт)			☒
Тип технологического соединения				
FUW	С возможностью промывки, EN 1092-1 тип D (паз)			☒
FVW	С возможностью промывки, EN 1092-1 тип C (шип)			☒
Размер технологического соединения				
G	DN 50			☒
J	DN 80			☒
Фланец/номинальное давление				
G	PN 40			☒
Материалы мембраны и контактирующих со средой деталей, верхней части корпуса и фланца				
	Мембрана и контактирующие со средой детали	Верхняя часть корпуса	Фланец	
DA ¹⁾	Нержавеющая сталь 316L	Нержавеющая сталь 316L	Нержавеющая сталь 316	☒
KB ²⁾	Сплав C-276	Нержавеющая сталь 316L	Нержавеющая сталь 316	☒
DC ¹⁾	Тантал	Нержавеющая сталь 316L	Нержавеющая сталь 316	☒
Код	Материал промывочного кольца (нижняя часть корпуса)			
0	Нет			☒
Количество промывочных соединений (размер)				
0	Нет			☒
ОПЦИИ (указать вместе с выбранным номером модели)				
Использование при низких температурах				
B	Дополнительная заполняющая жидкость для применения при низких температурах			☒
Дополнительная гарантия				
WR3	3-летняя гарантия			☒
WR5	5-летняя гарантия			☒
Альтернативная конструкция				
E	Неразъемная			☒
Типовой номер модели: 1199 W DC 1 0 A FUW J G DA 0 0				

¹⁾ Выпускается только в неразъемном варианте, код опции E.

²⁾ Выпускается только разъемной конструкции.

В графе "Стандарт" знаком "☒" - отмечены опции российской сборки.

РЕЗЬБОВЫЕ РАЗДЕЛИТЕЛЬНЫЕ МЕМБРАНЫ

Резьбовая разделительная мембрана RTW

В графе “Стандарт” знаком “●” отмечены стандартные опции - опции с минимальными сроками поставки.
 Знаком “☐” - отмечены опции российской сборки.

Таблица 11

Код	Промышленные стандарты		Стандарт
A	ANSI/ASME B16.5 (Американский национальный институт стандартов/Американское общество инженеров-механиков)		● ☐
D	EN 10226-1 (Стандарт ЕС)		●
Тип технологического соединения			
RTW	Резьбовая разделительная мембрана (в стандартном исполнении внутренняя резьба, для исполнения с наружной резьбой указать код опции 9)		● ☐
Размер технологического соединения			
	ANSI/ASME B1.20.1	EN 10226-1	
3	1/2-14NPT	—	● ☐
4	3/4-14NPT	—	● ☐
5	1-11,5NPT	—	● ☐
7 ¹⁾	1 1/2-14NPT	—	● ☐
1	1/4-18NPT	—	
C	—	Цилиндрическая резьба: G1/2A DIN 16288	
2	3/8-18NPT	—	
6 ¹⁾	1 1/4-14NPT	—	
N	—	Коническая резьба: R1/2 согласно ISO 7/1	
Номинальное давление			
	ANSI/ASME B1.20.1	EN 10226-1	
0	2500 фунт/кв. дюйм	172 бар	● ☐
2 ²⁾	5000 фунт/кв. дюйм	344 бар	
3 ^{2), 3)}	10000 фунт/кв. дюйм	—	
8	1500 фунт/кв. дюйм (мембрана 104 мм)	103 фунт/кв. дюйм (мембрана 104 мм)	
Материалы мембраны, верхней части корпуса и фланца			
	Мембрана	Верхняя часть корпуса	Фланец
CA	Нержавеющая сталь 316L	Нержавеющая сталь 316L	Углеродистая сталь
DA	Нержавеющая сталь 316L	Нержавеющая сталь 316L	Нержавеющая сталь 316
CB	Сплав C-276	Нержавеющая сталь 316L	Углеродистая сталь
DB	Сплав C-276	Нержавеющая сталь 316L	Нержавеющая сталь 316
CC	Тантал	Нержавеющая сталь 316L	Углеродистая сталь
DC	Тантал	Нержавеющая сталь 316L	Нержавеющая сталь 316
DJ	Сплав В	Нержавеющая сталь 316L	Нержавеющая сталь 316
DF	Нержавеющая сталь 304L	Нержавеющая сталь 316L	Нержавеющая сталь 316
DP	Никель 201	Нержавеющая сталь 316L	Нержавеющая сталь 316
DV	Сплав 400	Нержавеющая сталь 316L	Нержавеющая сталь 316
RH ⁴⁾	Титан марки 4	Титан марки 4	Нержавеющая сталь 316
DH ⁵⁾	Титан марки 4	Нержавеющая сталь 316L	Нержавеющая сталь 316
D4	Сплав 22	Нержавеющая сталь 316L	Нержавеющая сталь 316
D5	Двухфазная нержавеющая сталь 2507	Нержавеющая сталь 316L	Нержавеющая сталь 316
DE	Сплав 600	Нержавеющая сталь 316L	Нержавеющая сталь 316
DZ ⁵⁾	Цирконий 702	Нержавеющая сталь 316L	Нержавеющая сталь 316
DK	Сплав 20	Нержавеющая сталь 316L	Нержавеющая сталь 316
RZ ⁴⁾	Цирконий 702	Цирконий 702	Нержавеющая сталь 316
Код	Материал промывочного кольца (нижняя часть корпуса)		
A	Нержавеющая сталь 316L		● ☐
B	Сплав C-276		● ☐
D	Углеродистая сталь с гальваническим покрытием		
2	Двухфазная нержавеющая сталь 2205		
H	Титан марки 4		
V	Сплав 400		
F	Нержавеющая сталь 304L		

Продолжение таблицы 11

Количество промывочных соединений (размер)		Стандарт
5	Нет	● ☞
1	1 (1/4- 18 NPT)	● ☞
3	2 (1/4- 18 NPT)	● ☞
7	1 (1/2- 14 NPT)	
9	2 (1/2- 14 NPT)	
Дополнительная гарантия		
WR3	3-летняя гарантия	● ☞
WR5	5-летняя гарантия	● ☞
ОПЦИИ (указать вместе с выбранным номером модели)		
Материал прокладки		
J	Тефлоновая прокладка (для использования с кольцом промывочного соединения)	● ☞
N	Прокладка Grafoil® (для использования с кольцом промывочного соединения)	● ☞
R	Этиленпропиленовая прокладка (для использования с кольцом промывочного соединения)	● ☞
K	Тефлоновая прокладка с заполнением сульфатом бария (для использования с кольцом промывочного соединения)	
Заглушка промывочного соединения, сливной/дренажный клапан		
D	Заглушка (заглушки) из сплава C-276 для промывочного соединения	● ☞
G	Заглушка (заглушки) из нержавеющей стали C-316 для промывочного соединения	● ☞
H	Сливной/дренажный клапан из нержавеющей стали 316 для промывочного соединения	●
Толщина мембраны		
C	150 мкм, нержавеющая сталь 316L, сплав C-276 и двухфазная нержавеющая сталь 2507 для абразивной среды	
Материал болтов (опция)		
3	Болты из нержавеющей стали 304 (только в конструкции с резьбовыми шпильками)	● ☞
4	Болты из нержавеющей стали 316	☞
Соответствие стандартам		
T ⁸⁾	Материалы, контактирующие со средой, соответствуют NACE MR 0175 / ISO 15156, MR 0103	● ☞
Использование при низких температурах		
V	Дополнительная заполняющая жидкость для применения при низких температурах	● ☞
Покрытие мембраны		
U ⁹⁾	Позолоченная мембрана 25 мкм ±5 мкм	
V ^{9), 10)}	Мембрана с тефлоновым покрытием	
Специальная резьба нижней части корпуса		
9	Наружная резьба	☞
Типовой номер модели: 1199 W DC 1 0 A RTW 3 0 DA A 5		

¹⁾ Без промывочного соединения.

²⁾ Для получения информации о расценках и наличии для класса давления с кодовым обозначением 2 или 3 обращайтесь в представительство Emerson Process Management.

³⁾ Технологические соединения следующих размеров соответствуют D: 3/4 дюйма (621 бар), 1 дюйм (600 бар), 1 1/4 дюйма (483 бар) и 1 1/2 дюйма (414 бар).

⁴⁾ Не выпускается со сварными соединениями капиллярных трубок или для прямого монтажа.

⁵⁾ Рабочая температура ограничена до 150°C.

⁶⁾ Выпускается с прокладкой из арамидного волокна C4401.

⁷⁾ Болты сборки кольца промывочного соединения и нижнего кольца для крепления в стандартном варианте изготовлены из углеродистой стали в случае фланцев ANSI и нержавеющей стали 304 в случае фланцев EN.

⁸⁾ Конструкционные материалы соответствуют металлургическим требованиям, определенным в стандарте NACE MR 0175/ISO 15156 для кислых сред в нефтеперерабатывающей промышленности. Для некоторых материалов установлены ограничения по условиям окружающей среды. Дополнительные сведения можно найти в последних изданиях стандартов. Выбранные материалы также отвечают требованиям норм NACE MR 0103 для кислых сред в нефтеперерабатывающем производстве.

⁹⁾ Выпускается только из нержавеющей стали 316L, сплава 400 или сплава C-276.

¹⁰⁾ Не выпускается с кодом опции датчика Q8 (происхождение материалов датчика/мембранного узла согласно EN 10204 3.1).

В графе "Стандарт" знаком "●" отмечены стандартные опции - опции с минимальными сроками поставки.

Знаком "☞" - отмечены опции российской сборки.

Малогабаритные погружные зонды Метран-55

**ЛМП305**

Измерение давления в скважинах с малым диаметром

**ЛМП307**

Традиционный погружной зонд для измерения уровня

**ЛМП808**

Корпус из PVC. Возможно исполнение с разделительным конструктивом зонда и кабеля

**ЛМК858**

Измерения вязких, абразивных, агрессивных субстанций

Наименование	Погружные зонды							
	ЛМП305	ЛМП307	ЛМП308и	ЛМП808	ЛМК457	ЛМК358	ЛМК858	
Диапазон верхних пределов измерений	10-2500 кПа 1-250 м.в.с.	10-2500 кПа 1-250 м.в.с.	4-2000 кПа 0,4-200 м.в.с.	10-1000 кПа 1-100 м.в.с.	4-2000 кПа 0,4-200 м.в.с.	4-1000 кПа 0,4-100 м.в.с.		
Выходной сигнал	4-20 мА	4-20 мА 0-20 мА 0-10 В	4-20 мА 0-20 мА 0-10 В/4-20 мА	4-20 мА 0-20 мА 0-10 В	4-20 мА			
Взрывозащищенное исполнение	-	ExialICT4		-	ExialICT4		-	
Основная приведенная погрешность, ±γ%	0,35; 0,5; 0,1; 0,2 - для ЛМП 308и							
Электрическое подсоединение (степень защиты от пыли и воды)	Кабель в оболочках из различных материалов, в т.ч. стойких к агрессивным средам (PVC, PUR, FEP, TPE) (IP68). Для ЛМК457 дополн. G3/4"; фланцевая конструкция							
Механическое подсоединение (подключение давления)	Диаметр корпуса 19 мм	Диаметр корпуса 27 мм	Диаметр корпуса 35 мм		Диаметр корпуса 39,5 мм		Диаметр корпуса 45 мм	
Материал мембраны	Сталь 1.4435				Керамика AL2O3			
Материал корпуса датчика (порт давления)	Сталь 1.4305			PVC	Сталь 1.4571, МНЖМц 10-1-1	Сталь 1.4571	PVC	
Температура измеряемой среды, °С	-10...70		-20...70		0...50	-25...80	-20...70	0...50
Принцип измерения	Тензорезистивный						Емкостной	

PUR - полиуретан

FEP - тефлон

PVC - поливинилхлорид

TPE - термопластэластомер

Таблица соответствия сталей

Европа (EN)	Германия (DIN)	США (ANSI)	Россия (ГОСТ)
1.4571	X6CrNiMoTi17-12-2	316Ti	08X17H13M2T
1.4435	X2CrNiMo18-14-3	316L	03X17H14M2

Выбор датчиков осуществляется специалистами ПГ "Метран" индивидуально в соответствии с техническими требованиями и конкретными условиями эксплуатации, указанными в заполненном Заказчиком опросном листе (см. приложение 4).

Степень защиты датчиков от воздействия пыли и воды по ГОСТ 14254

IP68

Санитарно-эпидемиологическое заключение

№1021, регистрационный номер №3542 от 31.07.2014

Гарантийные обязательства

Гарантийные обязательства - в течение 24 месяцев со дня ввода в эксплуатацию.

Гарантийный срок хранения - 12 месяцев с момента изготовления датчика.

Контроллер 3490



- **Обеспечение полной функциональности для целей контроля и регулирования; может использоваться с любыми уровнемерами, имеющими выходной сигнал 4-20 мА/HART**
- **Расчет объема и расхода в открытых каналах и водосборниках**
- **Изолированный выходной сигнал 4-20 мА, пропорциональный рассчитываемой величине**
- **Пять реле управления**
- **Может служить источником питания уровнемеров**
- **Температура окружающей среды: -40...55°C**
- **Настенный или щитовой монтаж**
- **Наличие взрывозащищенного исполнения**

Основные особенности контроллеров:

- прочный, устойчивый к погодным условиям корпус из поликарбоната для настенного монтажа, что дает возможность использовать контроллер как внутри, так и вне помещений;
- заложенные в электронику формы емкостей, алгоритмы расчета расхода и функции управления насосами облегчают процесс настройки контроллера;
- 20-точечная градуировочная таблица для программирования контроллера в случае использования в нестандартных процессах;
- наличие двух нормально разомкнутых контактов для замещения внешних управляющих сигналов;
- 4-строчный дисплей с подсветкой для отображения текстовой и графической информации;
- клавиатура с 6 кнопками для обеспечения простого программирования;
- интуитивно-понятная система меню.

НАЗНАЧЕНИЕ

Контроллеры 3490 щитового и настенного исполнения обеспечивают полную функциональность для целей контроля и регулирования и могут использоваться с любыми уровнемерами, поддерживающими сигналы 4-20 мА/HART. Контроллеры монтируются в безопасной зоне и являются искробезопасным источником питания напряжением 24 В постоянного тока для уровнемеров, которые могут быть установлены в опасной зоне. Четкий дисплей с подсветкой обеспечивает индикацию измеренных значений и состояние входов и выходов. Типовые расчеты включают в себя: уровень, объем и расстояние до поверхности, а также расчет расхода в открытых каналах и водосборниках. Выходной сигнал 4-20 мА может быть масштабирован для передачи всего диапазона входного сигнала или только его части. Контроллер имеет пять реле, которые могут быть запрограммированы для выполнения различных функций управления, индикации отказов или сигнализации.

ОСНОВНЫЕ ФУНКЦИИ

Стандартные функции (модели 3491/3492/3493)

Используя входной сигнал 4-20 мА или HART от уровнемера, все модели контроллера 3490 обеспечивают следующие стандартные функции:

Расчет и отображение первичной переменной (PV) 3490. Пользователь может назначить считываемые данные измерений с уровнемера как первичную переменную, например, уровнемеры 3100 могут измерять уровень жидкости или расстояние до ее поверхности или рассчитывать объем жидкости в емкости и расход в открытых потоках, таких, как подводящие желоба или водостоки. В контроллер встроена функция сумматора.

В контроллер заложены стандартные уравнения расчета объема и расхода для конвертирования сигнала уровня в значения объема или расхода, а также предусмотрена градуировочная таблица с возможностью ввода до 20 значений для использования контроллера в нестандартных применениях.

Выходной сигнал 4-20 мА. Выходной сигнал 4-20 мА пропорционален первичной переменной (PV) и отображается в форме гистограммы (от 0 до 100%).

Функции реле. Контроллер оснащен 5-ю встроенными назначаемыми реле. Реле 5 по умолчанию является реле регистрации ошибок, которое будет выполнять функции контроля, если потребуются. Остальные реле можно использовать для работы с выбранными значениями отображаемой первичной переменной или с другими рассчитываемыми значениями.

Контроллер предварительно запрограммирован для работы с наиболее общепринятыми функциями управления насосами водоприемных колодцев и отстойников, а также для управления энергосбережением.

Дискретный вход (сухой контакт). Контроллер обладает двумя дискретными входами, позволяющими осуществлять внешнее замещение функций управления, если это необходимо.

Программирование уровнемера с помощью контроллера. При подключении к контроллеру 3490 уровнемера 3100 или 3300 с поддержкой HART, контроллер распознает уровнемер, позволяя выбрать переменные для работы и обеспечивая полный доступ к программированию и настройке уровнемера, устраняя необходимость в другом HART-устройстве конфигурирования.

К контроллеру 3490 может быть подключен любой другой уровнемер, поддерживающий HART – этом случае контроллер распознает его как «неизвестное устройство» и обеспечит доступ к настройке Универсальных и Стандартных HART-команд.

Контроллеры 3490 обеспечивают питание любых двухпроводных аналоговых датчиков уровня, в том числе датчиков с искробезопасным исполнением, установленных в опасных зонах. Внешнего барьера искробезопасности не требуется.

Дифференциальная система вычисления (модель 3492). Дифференциальная система вычисления контроллера модели 3492 предназначена для работы с двумя уровнемерами, поддерживающими HART, и может быть запрограммирована для выполнения следующих вычислений с использованием двух входных сигналов:

- уровень, объем или расход, рассчитываемые уровнемером №1;
- уровень, объем или расход, рассчитываемые уровнемером №2;
- разность значений уровней, рассчитываемых уровнемерами;
- сумма значений уровня, объема или расхода, рассчитываемых обоими уровнемерами.

Дисплей может быть настроен для отображения показаний каждого уровнемера и либо разности, либо суммы их показаний.

Уровеньмеры, используемые в подобном применении, должны полностью поддерживать протокол HART и подключаются параллельно по двухпроводной линии.

Система регистрации расхода (модель 3493).

Система регистрации расхода Rosemount 3493 имеет встроенный регистратор, который может записывать до 7000 событий через интервалы времени, установленные пользователем.

В случае, если расход превысил определенное пользователем значение, автоматически запускается быстрая регистрация, продолжающаяся до тех пор, пока расход не возвратится к нормальному значению.

Кроме того, наряду с наибольшим текущим расходом, каждые 24 часа регистрируются 365 значений ежедневного расхода, которые выводятся как одно среднее значение.

Второй сумматор рассчитывает общий расход через устройство формирования потока.

Все данные снабжаются метками времени и доступны для копирования посредством RS232.

Данные могут быть перенесены на ПК, могут сохраняться и обрабатываться с помощью программного обеспечения на базе ОС Windows.

ПРОЧИЕ ХАРАКТЕРИСТИКИ

PIN безопасность. Персональный идентификационный номер (PIN) безопасности предотвращает несанкционированное программирование контроллера 3490. Как правило, он устанавливается, когда выполнена вся конфигурация. Как и на банковских картах, используется один PIN-код.

Релейные выходы. Релейные выходы 1-4 - это обычные однополюсные релейные выходы, которые могут использоваться для управления насосами или для открытия/закрытия клапанов при различных значениях уровня. Как правило, на клапан подается напряжение при одном значении и снимается при другом значении уровня.

В другом случае они могут быть использованы для задач сигнализации; реле обесточиваются, если уровень находится в определенных пределах и срабатывают, если уровень выходит за пределы. Модели 3491 и 3492 могут быть запрограммированы для выполнения разнообразных вспомогательных задач или последовательностей действий, таких, как последовательный останов насосов, переключение насосов для выравнивания использованного моторесурса или очистки.

Релейный выход 5 обычно используется для индикации отказа контроллера, но может быть перепрограммирован для других целей.

Сигнализация

Контроллер может выявлять следующие условия сигнализации:

- первичная переменная за пределами допускаемых значений;
- выходной ток в насыщении;
- наполнение памяти встроенного архива (только для модели 3493);
- память встроенного архива полностью заполнена (только для модели 3493);
- входной ток в насыщении;
- возрастает уровень жидкости;
- активна релейная сигнализация;
- низкая производительность насоса (только для моделей 3491 и 3492).

Каждый дискретный вход IN1 и IN2 может быть отдельно запрограммирован на запуск следующих действий при их замыкании:

- включить сигнализацию события;
- переход в режим Off-line;
- «Замораживание» показаний счетчика;
- «Замораживание» показаний основной переменной;
- отключение сигнализации;
- отображение сообщения;
- начать запись входного сигнала;
- начать останов последовательности насосов;
- защита счетчика;
- сброс счетчика.

Дискретные входы IN1 и IN2**ТЕХНИЧЕСКИЕ ХАРАКТЕРИСТИКИ**

Таблица 1

Наименование	Значение
Модель	3491 - стандартное устройство управления 3492 - дифференциальное устройство управления 3493 - регистрирующее устройство управления
Способы установки	Вариант для настенного монтажа или вариант для щитового монтажа
Варианты электропитания	115/230 В переменного тока или 24 В постоянного тока
Дисплей	Точечный жидкокристаллический дисплей, 32 x 122 пикселя, с подсветкой, встроен в корпус
Индикаторы	Красный светодиод для индикации состояния
Электрические характеристики	
Источник питания переменного тока	115 В или 230 В \pm 10 % (выбирается с помощью переключателя) Потребляемая мощность: номинальная 10 В·А, максимальная 18 В·А Предохранитель: 200 мА, 5x20 мм, 250 В
Источник питания постоянного тока	15-30 В, максимум 30 В постоянного тока Потребляемая мощность: максимум 9 Вт
Входной сигнал (токовый)	4-20 мА ("-" соединен с землей корпуса) или HART коммуникация (версия 5, 6, 7) Источник 23 В с сопротивлением от 400 Ом
Дискретные входы	2 нормально замкнутых сухих контакта
Выходной сигнал (токовый)	Диапазон: 4-20 мА Диапазон (линейный): 3,8 - 20,5 мА (сигнализация неисправности 3,6 или 21 мА выбирается пользователем); 3,9 - 20,8 мА (сигнализация неисправности 3,75 или 21,75 мА выбирается пользователем) Нагрузка: R макс. - 1 кОм Разрядность ЦАП: 12 бит Регулирование: < 0,1 % изменение нагрузки от 0 до 600 Ом Изоляция: изолированный от других клемм до 500 В постоянного тока Частота обновления (программное обеспечение): 5 с
Реле	5 реле SPDT (SPCO), 5А при 240 В переменного тока
Кабельный вводы	IP-сертифицированный корпус для настенного монтажа: поставляется с 5 предварительно просверленными вводами, 2 уплотнителями и 3 заглушками. Корпус для щитового монтажа: непосредственное подключение к клеммным колодкам на задней стороне
Кабельные соединения	Корпус для настенного монтажа: Зажимные клеммные колодки в отдельном отсеке корпуса. Корпус для установки в щит: 2 секционная зажимная клеммная колодка на задней стороне
Механические характеристики	
Материалы конструкции (вариант для настенного монтажа)	Корпус и крышка из поликарбоната. IP-сертифицированный корпус: крепежные винты из нерж. стали марки 304. Мембранная клавиатура из поликарбоната, устойчивого к ультрафиолетовому излучению. Нейлоновые кабельные уплотнения и заглушки (только для IP-сертифицированного корпуса)
Материалы конструкции (вариант для щитового монтажа)	Корпус и крышка из поликарбоната. Углеродистая сталь/оцинкованные крепежные винты Мембранная клавиатура из поликарбоната, устойчивого к ультрафиолетовому излучению. Клеммные колодки из нейлона и полиэфира с металлизированной арматурой
Размеры	См. "Габаритные и установочные размеры"
Масса	IP-сертифицированный корпус для настенного монтажа: 1,4 кг (блок питания переменного тока) или 1,0 кг (блок питания постоянного тока). Корпус для щитового монтажа: 1,2 кг (блок питания переменного тока) или 0,8 кг (блок питания постоянного тока)

Продолжение таблицы 1

Наименование	Значение
Условия эксплуатации	
Температура окружающей среды	От -40 до +55 °C
Относительная влажность	Корпус для настенного монтажа: 100% Корпус для щитового монтажа: 90%, без конденсации
Электробезопасность	EN61010-1
Степень защиты от внешних воздействий	IP-сертифицированный корпус для настенного монтажа: IP65 внутри/вне помещений. Корпус для щитового монтажа: IP40 внутри помещений (или IP65, если с дополнительным шкафом)
Вибрация	Помещение щита управления: 0,1 - 200 Гц, ускорение 0,5g. Установка в полевых условиях: 0,1 - 200 Гц, ускорение 1,0g; 200 - 2000 Гц, ускорение 0,5g
Категория монтажа	III: Напряжение питания < 127 В переменного тока - IEC60664 II: Напряжение питания < 254 В переменного тока - IEC60664
Степень загрязнения	2 - IEC60664
Максимальная высота	2000 м
Электромагнитная совместимость	Излучение и защищенность: IEC 61326:2002 (EN61326:1997+A1+A2+A3)
Сертификаты	Маркировка искробезопасности в соответствии с TP TC (EAC)

СХЕМЫ ВНЕШНИХ ПОДКЛЮЧЕНИЙ

Универсальные контроллеры 3490 получают питание от сети напряжением 115-230 В. Подключение уровнемера к контроллеру 3490 обеспечивает искробезопасность питания, но не обеспечивает искробезопасности уровнемера. Обеспечение искробезопасности уровнемера, установленного в опасной зоне, является ответственностью пользователя. Перед подключением проверьте параметры и состояние контроллера, подключаемого уровнемера, остальных устройств контура, а также проводки. Подробные сведения по подключению см. в руководстве по эксплуатации контроллера.

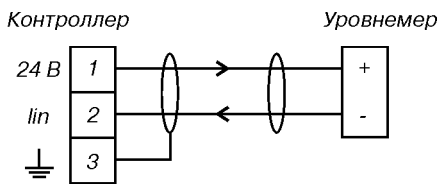


Рис. 1. Подключение контроллера к уровнемеру с питанием по контуру.

Контроллеры 3490 способны подавать на уровнемер 24 В пост. тока с максимальной нагрузкой 25 мА.

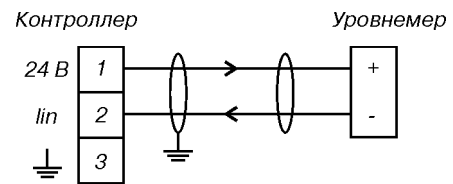


Рис.2. Подключение контроллера к уровнемеру с автономным питанием.

Внимание! Штырьки и гнезда для подключения поляризованы во избежание взаимозамены и неправильного подключения.

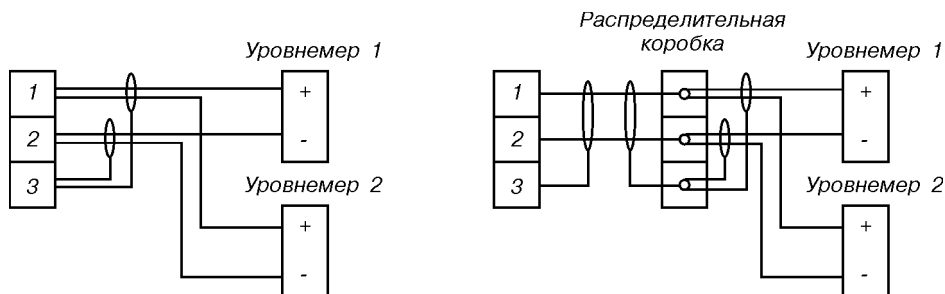
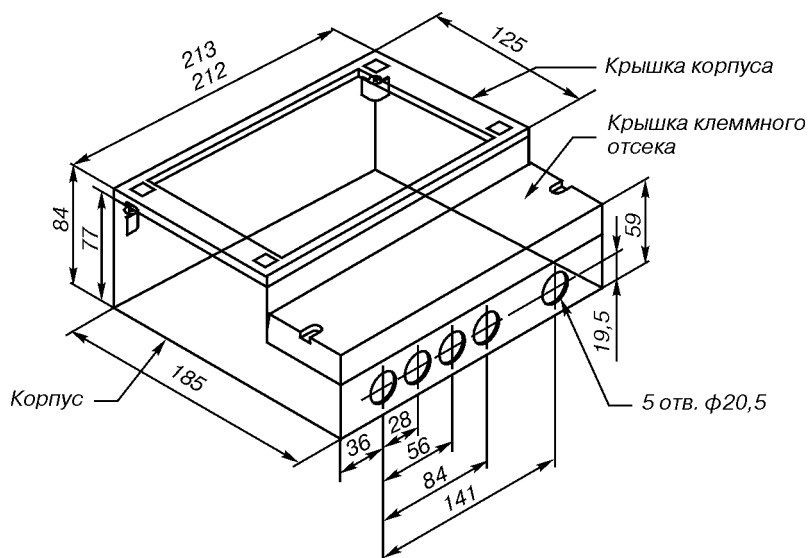


Рис.3. Подключение контроллера модели 3492 к уровнемерам с HART.

Внимание! Для правильной работы контроллера уровнемеры должны быть совместимы с HART.

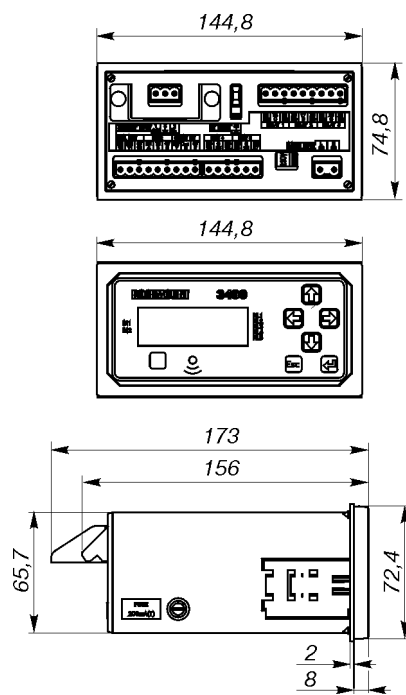
Для правильной работы каждый уровнемер должен быть настроен на режим многоабонентской линии, чтобы позволить связь с 3492 по основному соединению.

ГАБАРИТНЫЕ И УСТАНОВОЧНЫЕ РАЗМЕРЫ



Размеры даны в мм.

Рис. 4. Корпус для настенного монтажа.



Размеры приведены в мм.

Рис. 5. Корпус для щитового монтажа.

ИНФОРМАЦИЯ ДЛЯ ОФОРМЛЕНИЯ ЗАКАЗА

Модель 3491

Таблица 2

Модель	Описание продукта	Стандартный
3491	Модель 3491, стандартное исполнение	
Выходной сигнал		
L	4-20 мА	●
Источник питания		
1	115/230 В переменного тока	●
2	24 В постоянного тока	●
Корпус/монтаж		
P6	Настенный вариант монтажа (IP65)	●
P7	Щитовой монтаж (IP40 внутри помещений или IP65 при наличии дополнительного шкафа)	●
P4	Настенный вариант монтажа (NEMA 4X)	●
Сертификаты изделия		
I1	Маркировка искробезопасности ATEX	●
IM ¹⁾	Маркировка искробезопасности в соответствии с TP TC (EAC)	●

Пример кода модели: **3491-L-1-P6-I1**

Модель 3492

Таблица 3

Модель	Описание продукта	Стандартный
3492	Модель 3492, контроллер с функцией дифференциации	
Выходной сигнал		
L	4-20 мА	●
Источник питания		
1	115/230 В переменного тока	●
2	24 В постоянного тока	●
Корпус/монтаж		
P6	Настенный вариант монтажа (IP65)	●
P7	Щитовой монтаж (IP40 внутри помещений или IP65 при наличии дополнительного шкафа)	●
P4	Настенный вариант монтажа (NEMA 4X)	●
Сертификаты изделия		
I1	Маркировка искробезопасности ATEX	●
IM ¹⁾	Маркировка искробезопасности в соответствии с TP TC (EAC)	●

Пример кода модели: **3492-L-1-P6-I1**

Модель 3493

Таблица 4

Модель	Описание продукта	Стандартный
3493	Модель 3493, контроллер с функцией регистратора	
Выходной сигнал		
L	4-20 мА	●
Источник питания		
1	115/230 В переменного тока	●
2	24 В постоянного тока	●
Корпус/монтаж		
P6	Настенный вариант монтажа (IP65)	●
P7	Щитовой монтаж (IP40 внутри помещений или IP65 при наличии дополнительного шкафа)	●
P4	Настенный вариант монтажа (NEMA 4X)	●
Сертификаты изделия		
I1	Маркировка искробезопасности ATEX	●
IM ¹⁾	Маркировка искробезопасности в соответствии с TP TC (EAC)	●

Пример кода модели: **3493-L-1-P6-I1**

¹⁾ За более подробной информацией обратитесь с местное представительство компании Emerson.

Сигнализатор 2100



- **Контролируемые среды:** практически все жидкости с плотностью не ниже 500 кг/м³ и вязкостью от 0,2 до 10000 сП
- **Температура процесса:**
 - 2110, 2120 и 2160S: от -40 до 150°C
 - 2130M: от -40 до 180°C
 - 2130E и 2160E: от -70 до 260°C
- **Температура окружающей среды:** от -40 до 80°C
- **Давление процесса:** от -0,1 до 10 МПа (до 3 МПа при использовании гигиенических соединений)
- **Наличие взрывозащищенного исполнения для моделей 2120, 2130 и 2160**
- **Работа с преобразователем дискретного выходного сигнала в беспроводной Rosemount 702**

Сигнализаторы 2100 предназначены для контроля предельных уровней жидкостей в технологических емкостях и товарных резервуарах. Они имеют широкий выбор технологических присоединений, материалов корпуса и смачиваемых частей для обеспечения универсальности и превосходной надежности, а также сменных модулей электроники различных исполнений.

Проверенные критическими испытаниями и применениями в полевых условиях конструкционные материалы в совокупности с функциональной электроникой делают сигнализаторы Rosemount подходящими для ответственных процессов практически во всех отраслях промышленности. Сигнализаторы Rosemount 2100 имеют все необходимые сертификаты и разрешительные документы для их беспрепятственного использования на промышленных предприятиях.

ПРИНЦИП ДЕЙСТВИЯ

Принцип действия сигнализаторов 2100 основан на принципе действия камертона. Пьезоэлектрический кристалл возбуждает механические колебания вилки с их собственной частотой, изменения которой непрерывно контролируются электроникой.

Если устройство используется как сигнализаторы нижнего предельного уровня, изменение собственной частоты происходит, когда жидкость в резервуаре опускается ниже уровня вилки. Это изменение фиксируется электроникой, которая переключает состояние выходного сигнала.

Если устройство используется как сигнализатор верхнего предельного уровня, изменение собственной частоты происходит, когда жидкость в резервуаре поднимается выше уровня вилки.

Технология резонатора с короткой вилкой.

Собственная частота колебаний вилки (~1300 Гц) позволяет избежать ложных срабатываний, возникающих из-за воздействия помех от вибраций оборудования. Кроме того, это дает возможность использовать вилку малой длины, что позволяет минимизировать объем, занимаемый устройством в резервуаре или трубопроводе.

Благодаря технологии резонатора с короткой вилкой, сигнализаторы 2100 можно использовать практически в любой жидкой среде. Всестороннее исследование максимально увеличило эксплуатационную эффективность конструкции колебательной вилки, что сделало ее пригодной для большинства жидкостей, включая налипающие жидкости (за исключением создающих перемычки в вилке), аэрированные жидкости и прочие.

ОСОБЕННОСТИ СИГНАЛИЗАТОРОВ 2100

Серия сигнализаторов 2100 состоит из четырех моделей:

- 2110 - компактная модель;
- 2120 - полнофункциональная модель;
- 2130 - модель для использования в условиях высоких температур процесса;
- 2160 - беспроводная модель с поддержкой протокола WirelessHART™.

- На работу сигнализаторов 2100 практически не оказывают влияния изменения свойств жидкости (плотность, вязкость, химический состав), потоки жидкости, турбулентность, пузырьки газов, пена, вибрации, налипания или наличие твердых частиц.

- Модели 2130E и 2160E имеют расширенный диапазон рабочих температур (от -70 до 260°C).

- Модели 2120 и 2130 обладают сменными модулями электроники со встроенными функциями самодиагностики, тактовым светодиодом, обеспечивающим пользователя информацией о состоянии сигнализатора.

- Модели 2130 и 2160 обладают функцией расширенной самодиагностики и контроля состояния вилки, внутренних проводов и контактов.

- Модель 2160, обладая функциональными преимуществами предыдущих моделей, обеспечивает передачу данных по беспроводному протоколу WirelessHART с рабочей частотой 2,4 ГГц, технологией передачи сигналов с прямым расширением спектра (DSSS).

- Сигнализаторы 2100 дают заказчику возможность самостоятельно настраивать время задержки переключения контактов для минимизации рисков ложного срабатывания при работе в турбулентных/брызгающих средах.

- Конструкция чувствительного элемента - вилки, обеспечивает быстрое стекание жидкости для максимально быстрого отклика на изменение уровня жидкости и высокой чувствительности при контроле уровня сред с высокой плотностью или вязкостью.

- Практически не требуется обслуживание благодаря отсутствию подвижных частей и щелей.

Переключатель режимов работы и регулятор времени задержки переключения (модели 2120 и 2130).

Переключатель режимов работы позволяет устанавливать сигнализатор на срабатывание при переходе от жидкой среды к сухой (обычно сигнализация нижнего предельного уровня) или при переходе от сухой среды к жидкой (обычно сигнализация верхнего предельного уровня).

Кроме того, имеется возможность выбрать время задержки переключения: 0,3; 1; 3; 10 или 30 секунд. Увеличение времени задержки практически исключает риск ложного срабатывания при работе в турбулентных и разбрызгивающихся средах.

Тактовый светодиод (модели 2110, 2120 и 2130).

Тактовый (мигающий) светодиод предназначен для визуальной индикации состояния работы.

Светодиод мигает, когда выходной сигнал находится в состоянии "выключено" и светится постоянно, если он находится в состоянии "включено". Светодиод постоянно отображает состояние работы устройства (разная частота миганий указывает на неисправности), а также дает информацию о состоянии процесса.

Магнитная контрольная точка (модели 2110, 2120 и 2130). На корпусе сигнализатора находится магнитная контрольная точка, с помощью которой можно провести проверку функциональности сигнализатора и подключенных к нему систем.

Если приложить магнит к данной точке, текущее состояние выходного сигнала сигнализатора изменится на противоположное.

Функция самодиагностики и контроля состояния работы. Модели 2130 и 2160 обладают функцией самодиагностики, которая обеспечивает непрерывное слежение за состоянием вилки и внутренней проводки.

Данная диагностика позволяет определять повреждения, нанесенные вилке посредством коррозии, внутренние и внешние механические повреждения вилки, а также обрыв проводки внутри корпуса сигнализатора.

При определении одного из данных типов повреждений тактовый светодиод мигает с разной частотой, что сопровождается подачей безопасной электрической нагрузки на сигнализатор.

Электрическое подключение. Клеммный блок моделей 2120 и 2130 находится на верхней части корпуса, что обеспечивает удобный доступ к клеммам. Защита от обратной полярности и от короткого замыкания обеспечивают безопасное и простое электрическое подключение. Для сигнализаторов 2100 доступны следующие типы модулей электроники:

- переключатель непосредственной нагрузки (модели 2110, 2120, 2130);
- PNP/ПЛК-выход (модели 2110, 2120, 2130);
- релейный выход (модели 2120, 2130);
- искробезопасный модуль NAMUR (модели 2120, 2130);
- модуль 8/16 мА (модели 2120, 2130);
- реле неисправности и сигнализации (2130);
- беспроводной модуль (модель 2160). Электропитание датчика осуществляется от сменного искробезопасного литий-тионилхлоридный модуля питания. Время работы десять лет при односторонней периодичности передачи данных. Периодичность передачи данных настраивается пользователем и составляет от 1 с до 60 мин.

Конструкция вибрационной вилки. Быстрое стекание жидкости ("fast drip"), обеспечиваемое конструкцией вилки (среда стекает с кончиков вилки), в сочетании с малым временем срабатывания, повышает быстродействие и чувствительность сигнализаторов серии 2100 к изменениям плотности среды.

КОНСТРУКЦИЯ

Сигнализаторы уровня жидкостей 2100 состоят из корпуса, присоединения к резервуару и чувствительного элемента - вибрационной вилки. В контакте с технологической средой резервуара находятся только присоединение и вилка.

Сигнализатор 2110 (рис. 1). Корпус сигнализатора модели 2110 изготавливается из нержавеющей стали. Сигнализатор оснащен тактовым светодиодом и 4-контактным разъемным соединением для подключения кабеля для подачи питания и передачи сигнала.

Сигнализатор 2120 (рис. 2). Корпус сигнализатора модели 2120 может изготавливаться из стеклонаполненного нейлона, алюминия или нержавеющей стали и оснащается двумя кабельными вводами M20, 1/2 или 3/4 дюйма NPT. В зависимости от требований технологического процесса сигнализатор можно заказать как в общепромышленном, так и во взрывозащищенном исполнении.



Рис. 1.

Сигнализатор 2130 (рис. 3). Корпус сигнализатора модели 2130 может изготавливаться из алюминия или нержавеющей стали и оснащается с двумя кабельными вводами M20, 1/2 или 3/4 дюйма NPT. В зависимости от требований технологического процесса сигнализатор можно заказать как в общепромышленном, так и во взрывозащищенном исполнении. Для работы в условиях высоких температур вилка отделена от электроники термоизолятором.

Сигнализатор 2160 (рис. 4). Корпус сигнализатора модели 2160 изготавливается из алюминия с низким содержанием меди. В зависимости от требований технологического процесса сигнализатор можно заказать как в общепромышленном, так и во взрывозащищенном исполнении. Для работы в условиях высоких температур вилка отделена от электроники термоизолятором.

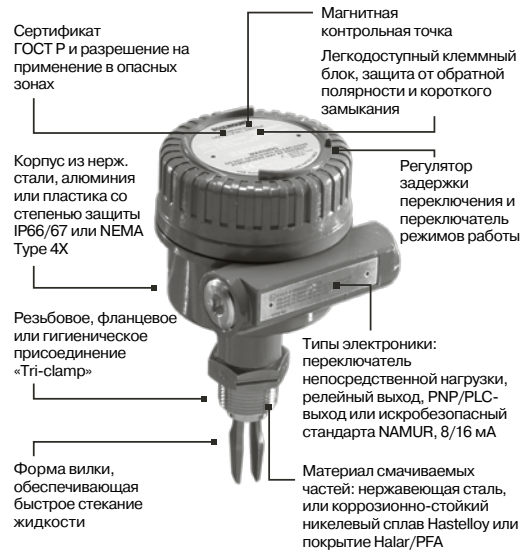


Рис. 2.



Рис. 3.



Рис. 4.

ТЕХНИЧЕСКИЕ ХАРАКТЕРИСТИКИ

Таблица 1

Технические параметры	
Гистерезис (вода)	±1 мм
Точка переключения (вода)	13 мм от конца вилки по вертикали / от края вилки по горизонтали (меняется в зависимости от плотности жидкости)
Время задержки при переключении	Выбирается пользователем: 0,3; 1; 3; 10; 30 с, переключает режимы "сухой/влажный", "влажный/сухой" - только для 2120 и 2130
Условия эксплуатации	
Давление процесса	-0,1...10 МПа - для фланцевого и резьбового присоединения; -0,1...3 МПа - для гигиенического присоединения. Примечание: зажимной уплотнитель (код опции 02120-2000-000) ограничивает максимальное рабочее давление до 130 кПа
Температура процесса	-40...150°C - для 2110, 2120, 2160S; -40...180°C - для 2130M; -70...260°C - для 2130E и 2160E
Температура окружающей среды	-40...80°C
Плотность жидкости	минимум 600 кг/м ³ - для 2110 и 2120; минимум 500 кг/м ³ - для 2130 и 2160
Диапазон вязкости жидкости	0,2...10 000 сП
Содержание твердых частиц и налипания	Максимально рекомендованный диаметр твердых частиц в жидкости не более 5 мм. При работе с липкими жидкостями избегайте засорения вилок
Очистка методом CIP (система безразборной мойки)	Выдерживает процедуру паровой очистки при температуре до 150°C
Степень защиты от внешних воздействий	IP66, IP67 (2110, 2120, 2130), IP66 (2160) по ГОСТ 14254
Электрические параметры	
Напряжение питания	Общепромышленное исполнение: 20...264 В переменного тока 50/60 Гц или от 20 до 60 В пост. тока. Искробезопасное исполнение: U _i < 15 В; I _i < 32 мА; P _i < 0,1 Вт; L _i > 0,06 мГн; C _i = 12 нФ
Режим переключения	По выбору пользователя (сухой или мокрый контакт)
Защита	Защита от короткого замыкания и смены полярности
Клеммное соединение (диаметр жилы)	Максимум 2,5 мм ²
Механические параметры	
Конструкционные материалы	Нержавеющая сталь марки 316L (1.4404), Hastelloy C или Halar (ECTFE)/PFA
Длина вибрационной вилки	Короткая вилка для установки с минимальной погружаемой частью минимум 50 мм. Удлинение вилки до 4 м. Примечание: см.раздел "Габаритные размеры"
Резьбовое присоединение	Резьба: см. раздел "Информация для оформления заказ" Материал: нержавеющая сталь марки 316L SST, Hastelloy C
Фланцевые присоединения	Фланец: от DN40 до DN200 (от 1,5 до 8 дюймов) по ANSI - для 2120 и 2130. Материал: нержавеющая сталь 316L SST, с покрытием Halar/PFA, другие материалы - по заказу
Гигиенические присоединения	Фитинги: 38 мм (1,5 дюйма) или 51 мм (2 дюйма) Tri-Clamp, 1 дюйм BSPP (G) уплотнительное кольцо, другие фитинги - по заказу. Материал: нержавеющая сталь марки 316L SST

ОБЩИЕ ТРЕБОВАНИЯ К МОНТАЖУ

Факторы, которые необходимо учесть при использовании сигнализаторов 2100:

- Убедитесь, что параметры жидкости находятся в заданных диапазонах температуры и давления (см. технические характеристики).
- Проверьте, находится ли вязкость жидкости в рекомендованном диапазоне (см. технические характеристики).
- Убедитесь, что плотность жидкости находится в рекомендованном диапазоне.
- Проверьте, существует ли риск налипания на вилке. Налипающие и высыхающие продукты могут образовывать чрезмерный слой налипания.
- Убедитесь в отсутствии риска образования перемычек на вилке. Примерами продуктов, которые могут образовать перемычки, являются плотные бумажные пульпы и битум.
- Проверьте содержание твердых частиц в жидкости.
- Максимальный диаметр твердых частиц в жидкости не должен превышать 5 мм. Если диаметр твердых частиц превышает 5 мм, необходим дополнительный анализ, проконсультируйтесь с заводом-изготовителем.
- Проблемы могут возникнуть, если продукт покрывает вилку и высыхает, образуя затвердевшие комки.
- В большинстве случаев сигнализаторы нечувствительны к пенообразованию (не реагируют на пену). Однако в некоторых, достаточно редких, случаях, на очень плотную пену сигнализатор может реагировать как на жидкость. Такие ситуации возникают при производстве мороженого и апельсинового сока.

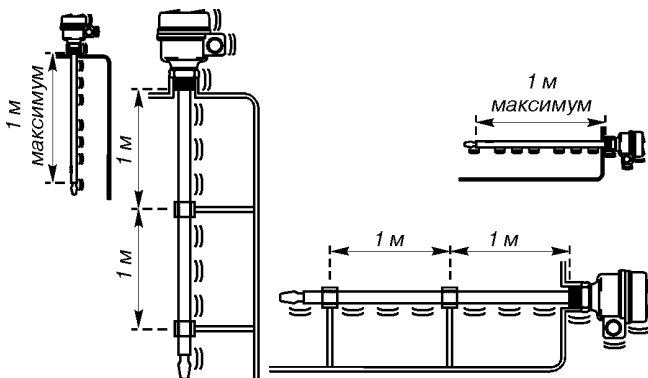


Рис.5. Укрепление вилки сигнализатора при наличии сильных изгибающих нагрузок.

Рекомендации по монтажу:

- Всегда устанавливайте сигнализатор в нормально замкнутое состояние (состояние "включено").
- Для сигнализации высокого уровня состояние "включено" соответствует отсутствию жидкости ("Dry On").
- Для сигнализации низкого уровня состояние "включено" соответствует погружению в жидкость ("Wet On").
- При вводе в эксплуатацию всегда проверяйте систему с помощью магнитной контрольной точки.
- Обеспечьте достаточное пространство для монтажа и электрических соединений (габаритные размеры сигнализатора приведены в разделе "Габаритные и установочные размеры").
- Избегайте установки сигнализатора в месте налива жидкости в резервуар, во избежание попадания жидкости на сигнализатор при наполнении резервуара.
- Избегайте сильного забрызгивания вилки. Увеличение времени задержки переключения снижает вероятность случайного срабатывания, вызванного разбрызгиванием.
- Удостоверьтесь, что вилки не соприкасаются со стенками резервуара, внутренней арматурой или перегородками.
- Избегайте вибрации вилки, имеющей большую длину, посредством ее укрепления (см.рис.5).
- Обеспечьте достаточное расстояние между наслоениями на стенке резервуара и вилкой (см.рис.6).
- Требуется более тщательная установка, если сигнализатор предполагается установить вблизи источника вибрации с частотой около 1300 Гц, так как данная частота является рабочей частотой вибрационных сигнализаторов.

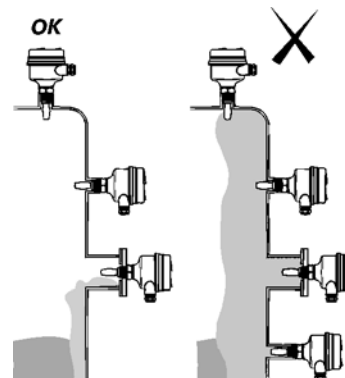


Рис.6. Пример правильной и неправильной установки при наличии налипания на стенке резервуара.

ПРИМЕРЫ ПРИМЕНЕНИЙ



- Высокая надежность
- Возможность тестирования в неавтоматическом режиме

- Высокая температура
- Высокое давление



- Регулятор задержки времени переключения
- Устойчивость к ложным срабатываниям

- Компактная вилка
- Низкая стоимость



- Широкий диапазон рабочих температур
- Наличие специальной тепловой трубки

- Использование беспроводных сигнализаторов уровня
- Возможность работы в качестве ретранслятора беспроводного сигнала



- Гигиеническая обработка поверхности
- Удлиненная вилка

Защита от переливов (все модели)

Утечки жидкости, вызванные переполнением резервуара, могут представлять опасность для людей и окружающей среды, привести к потерям продукта и большим затратам на ликвидацию последствий. Сигнализаторы уровня серии 2100, установленные для контроля верхнего уровня жидкости в резервуаре способны обеспечить надежную защиту от переливов и, в случае аварийной ситуации, подать сигнал о переполнении в систему управления или на исполнительные механизмы.

Сигнализация верхнего и нижнего уровня (все модели)

Определение максимального и минимального уровней в резервуарах, содержащих жидкости различного типа - это идеальная область применения сигнализаторов серии 2100. Они надежно функционируют в широком диапазоне температур и давлений процесса и прекрасно подходят для использования в качестве сигнализаторов верхнего и нижнего предельного уровня.

Защита от ложных срабатываний (модели 2120, 2130 и 2160)

Зачастую в дозировочных резервуарах установлены мешалки или другие устройства для смешивания сред и обеспечения однородности продукта и его текучести. Выбор пользователем одного из значений задержки времени переключения в диапазоне от 0,3 до 30 с позволяет исключить риск ложного переключения, спровоцированного попаданием брызг продукта от работающего оборудования.

Установка на трубопровод (все модели)

Малая длина вилки - 50 мм (зависит от типа присоединения) обеспечивает минимальное проникновение в технологическую среду и обеспечивает простую и экономичную установку сигнализатора на трубопроводы малых диаметров или резервуары, под любым углом. При выборе переключателя непосредственной нагрузки в качестве модуля электроники, сигнализатор обеспечивает надежный контроль работы насосов и их защиты от холостого хода.

Работа в условиях высоких температур (модель 2130E и 2160E)

Модели 2130E и 2160E специально предназначены для работы в условиях высоких температур. Благодаря надежной конструкции возможна постоянная работа в диапазоне температур от -70 до 260°C.

Применение с использованием беспроводных технологий (модель 2160)

Использование беспроводной технологии позволяет сократить затраты на установку на 90% и передавать намного больше данных в систему управления по сравнению с проводными технологиями. Вибрационные сигнализаторы уровня моделей 2120 и 2130 могут использоваться с преобразователем дискретного сигнала в беспроводной сигнал Rosemount 702.

Гигиенические применения (все модели)

Отполированная поверхность вилок сигнализатора имеет класс обработки поверхности (Ra) выше 0,8 мкм, что отвечает критериям проектирования для наиболее строгих санитарных требований пищевой, а также фармацевтической промышленности. Изготовленные из нержавеющей стали, вилки сигнализаторов серии 2100 выдерживают режим паровой очистки (CIP) при различных температурах.

СХЕМЫ ВНЕШНИХ ПОДКЛЮЧЕНИЙ

Модель 2110

Сигнализатор модели 2110 должен быть заземлен - либо через контакты, либо с использованием внешнего заземления.

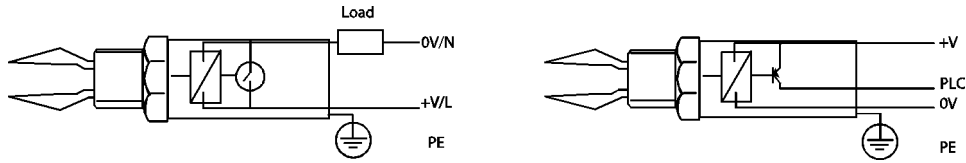


Рис. 7.

Модели 2120/2130

Сигнализаторы моделей 2120 и 2130 должны быть заземлены - либо через контакты, либо с использованием внешнего заземления.

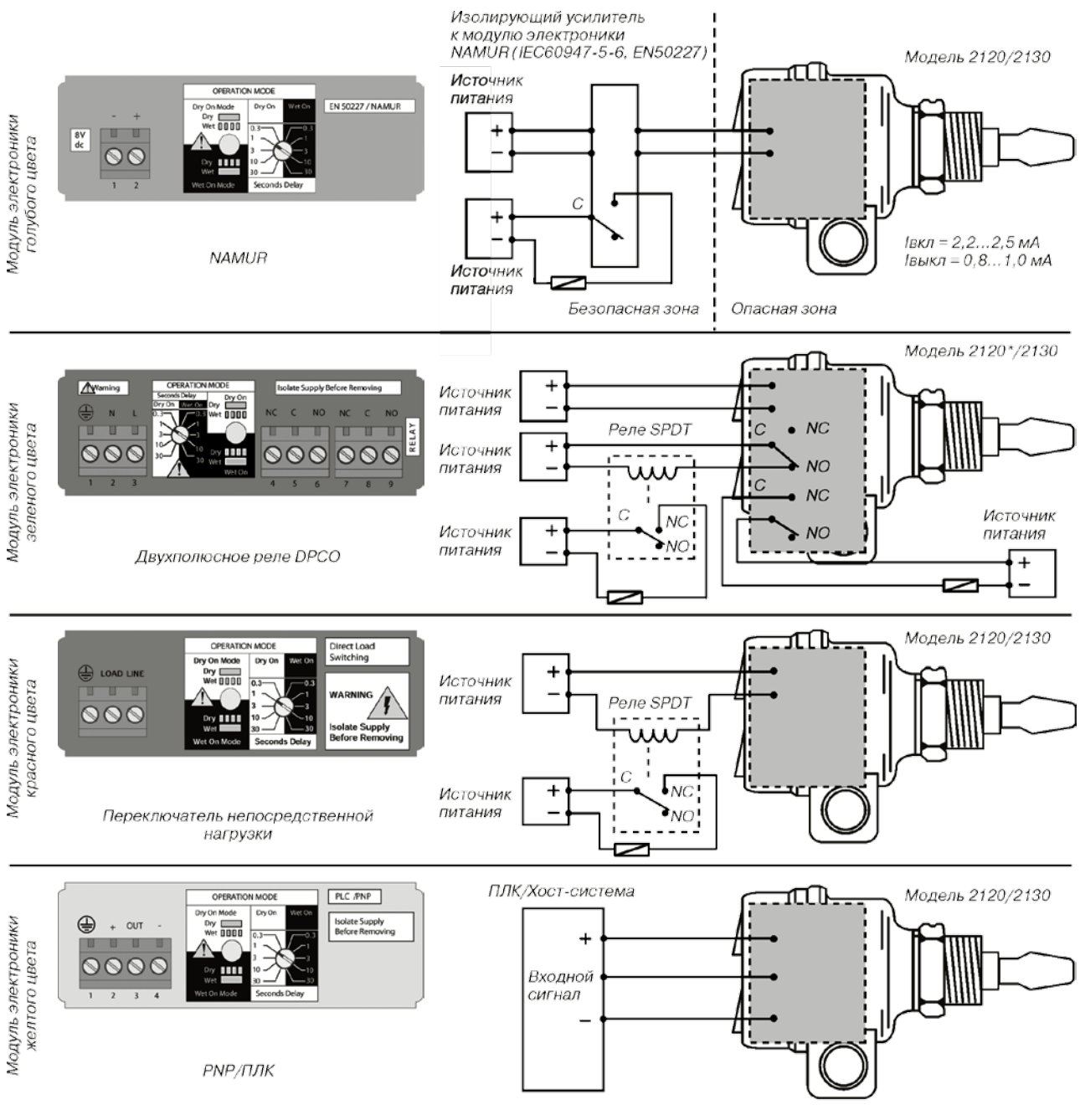


Рис. 8.

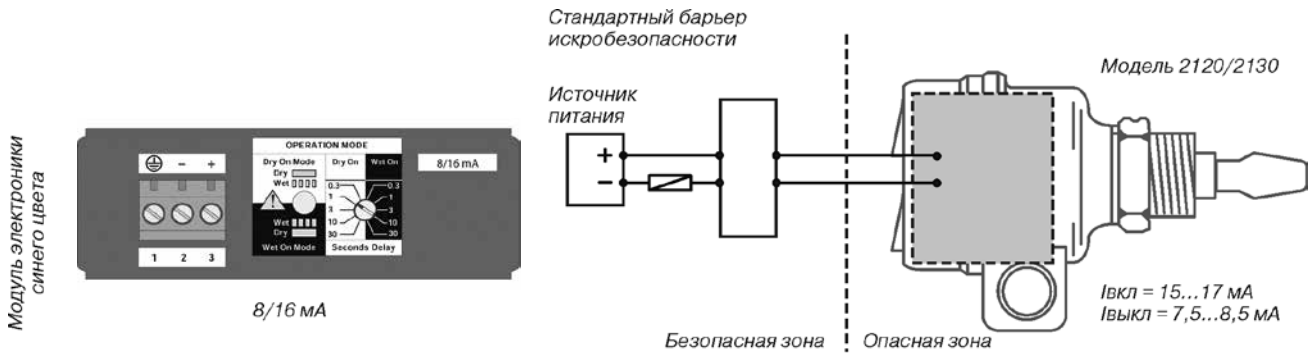


Рис.8 (продолжение).

* Модель 2120 оснащена однополюсным реле SPCO. За более подробной информацией обращайтесь к руководству по эксплуатации. Для получения более подробной информации по подключению сигнализаторов обращайтесь к соответствующим руководствам по эксплуатации.

Модель 2160

Работа от автономного модуля питания 701PBKКF Black Power (рис.9):

- маркировка взрывозащиты 0ExialICT,T5;
- разъем исключаящий риск неправильного подключения;
- корпус из полибутадиена-терефталата (PBT);
- рабочее напряжение 7,2 В. Модуль содержит две литий-тионилхлоридные батареи с напряжением 3,6 В каждая, токоограничительный резистор и предохранитель;
- диагностика низкого заряда, позволяющая своевременно произвести замену модуля питания;
- модуль питания не перезаряжается.

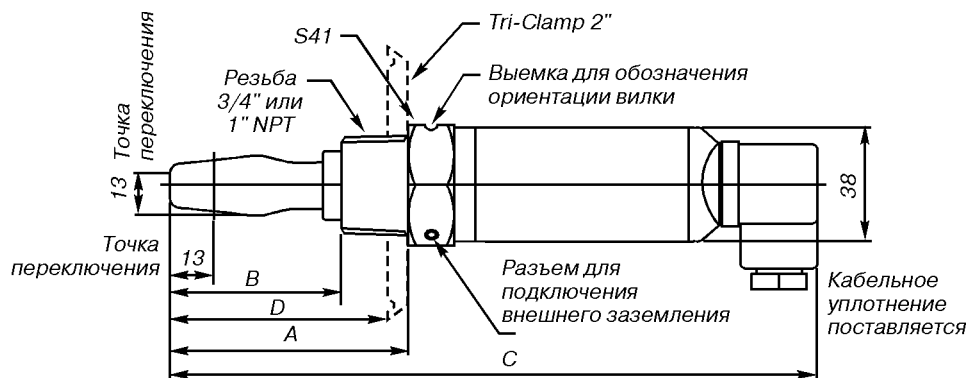


Рис.9.

Выходные искробезопасные параметры модуля питания:

Напряжение, U, не более	7,8 В
Ток, I, не более	2,16 А
Мощность, P, не более	0,829 Вт
Емкость, С, Не более	3 мкФ
Индуктивность, L, не более	7,6 мкГн

ГАБАРИТНЫЕ И УСТАНОВОЧНЫЕ РАЗМЕРЫ



Размеры приведены в мм

Таблица 2

Присоединения	A	B	C	D
3/4 дюйма BSPT (R)	69	50	188	не предусм.
3/4 дюйма NPT	69	50	188	не предусм.
1 дюйм BSPT (R)	69	50	188	не предусм.
1 дюйм BSPT (G)	78	60	201	не предусм.
2 дюйма (51 мм) Tri-Clamp	69	50	188	64
1 дюйм, средняя длина	116	98	239	не предусм.

Рис.10. Сигнализатор модели 2110.

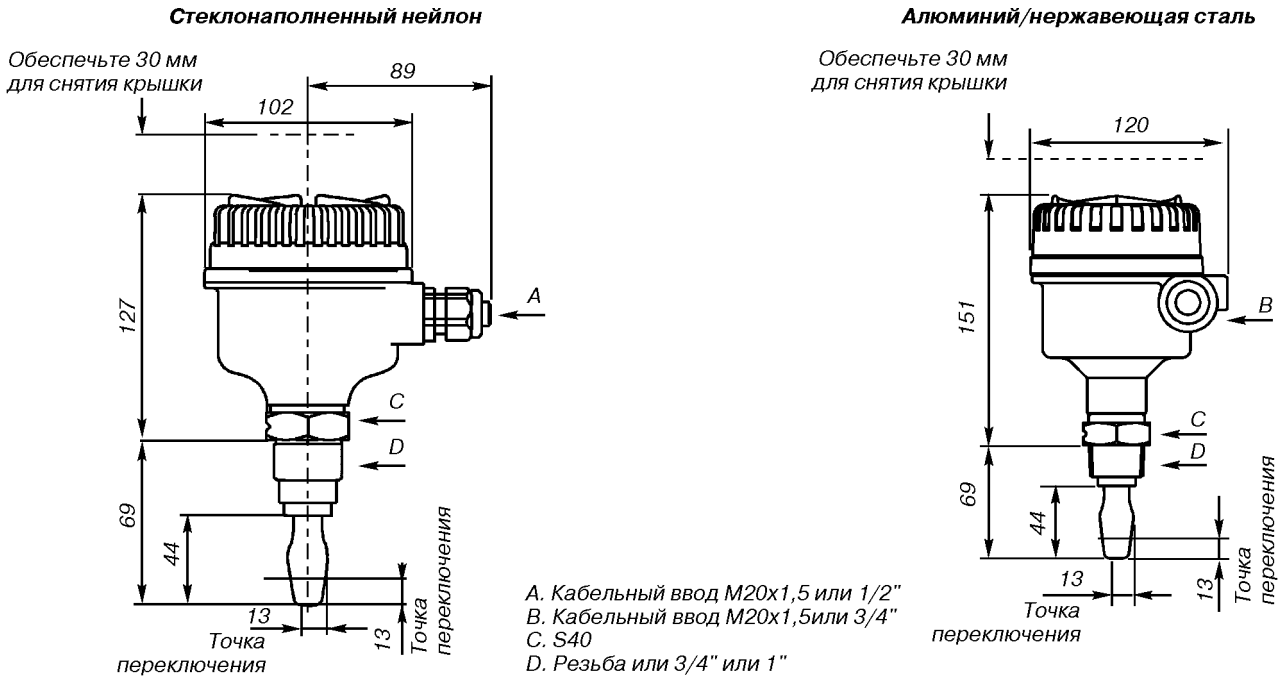


Рис. 11. Сигнализатор модели 2120 с резьбовым присоединением.

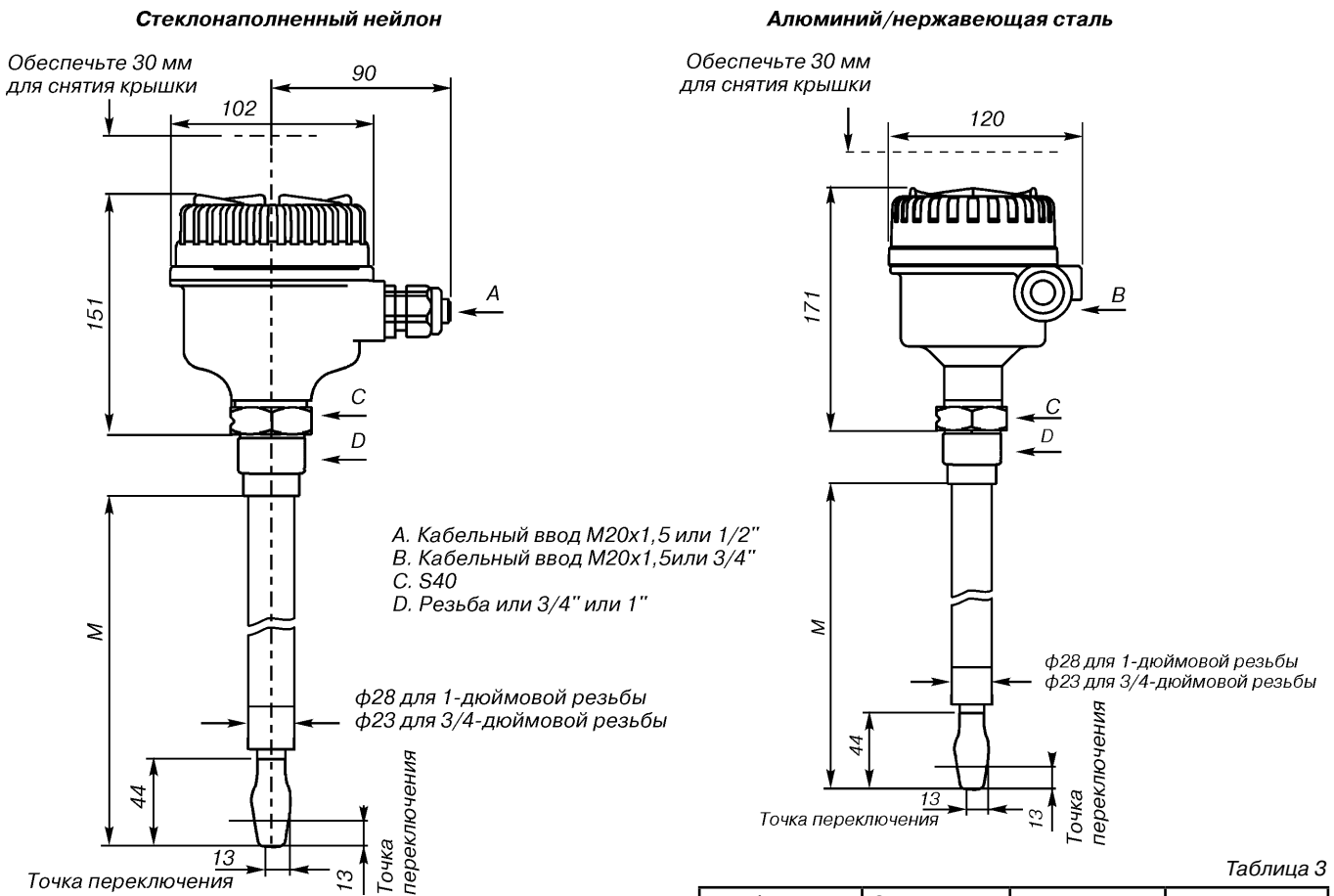


Таблица 3

Резьба	Стандартная длина	Минимальная длина	Максимальная длина
	Код Н	Код М	Код М ⁽¹⁾
3/4 дюйма	44	95	4000
1 дюйм	44	94	4000

⁽¹⁾ Для вилок с ручной полировкой максимальный размер удлинения составляет 1000 мм.

Рис. 12. Сигнализатор модели 2120 с резьбовым присоединением (удлиненная вилка).

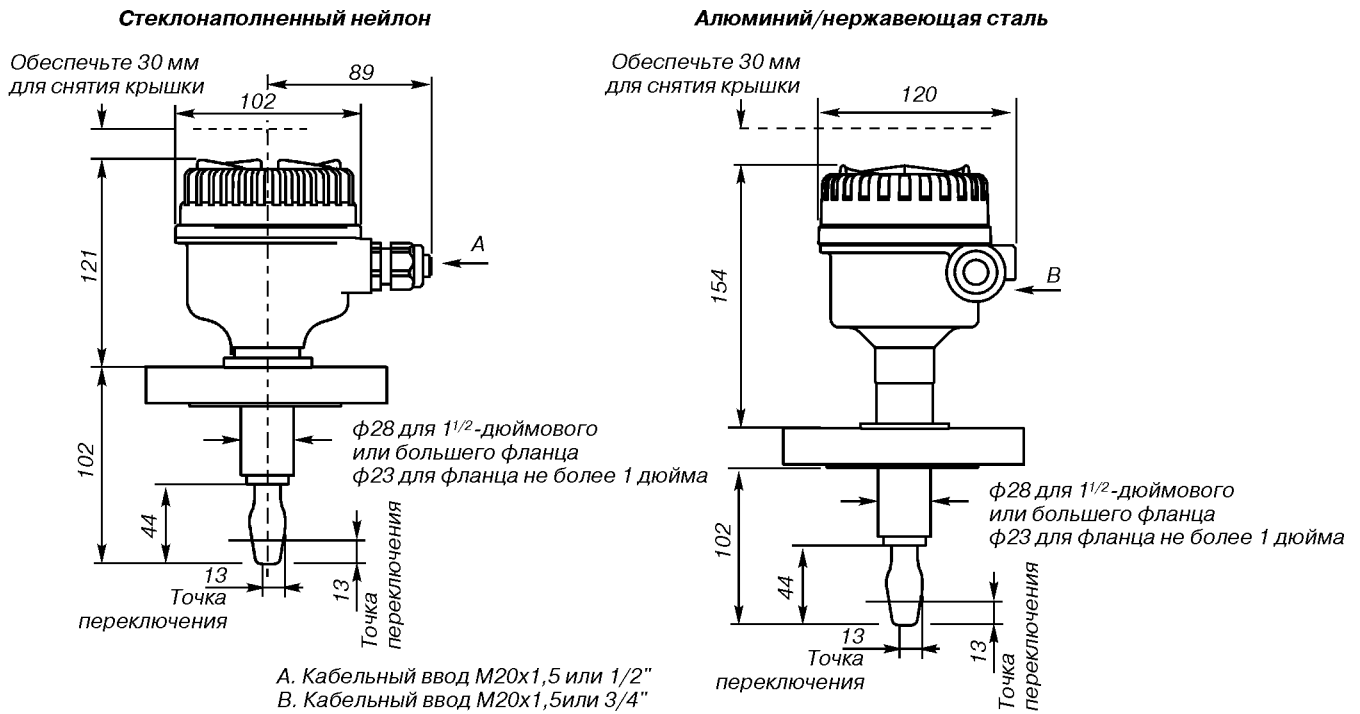
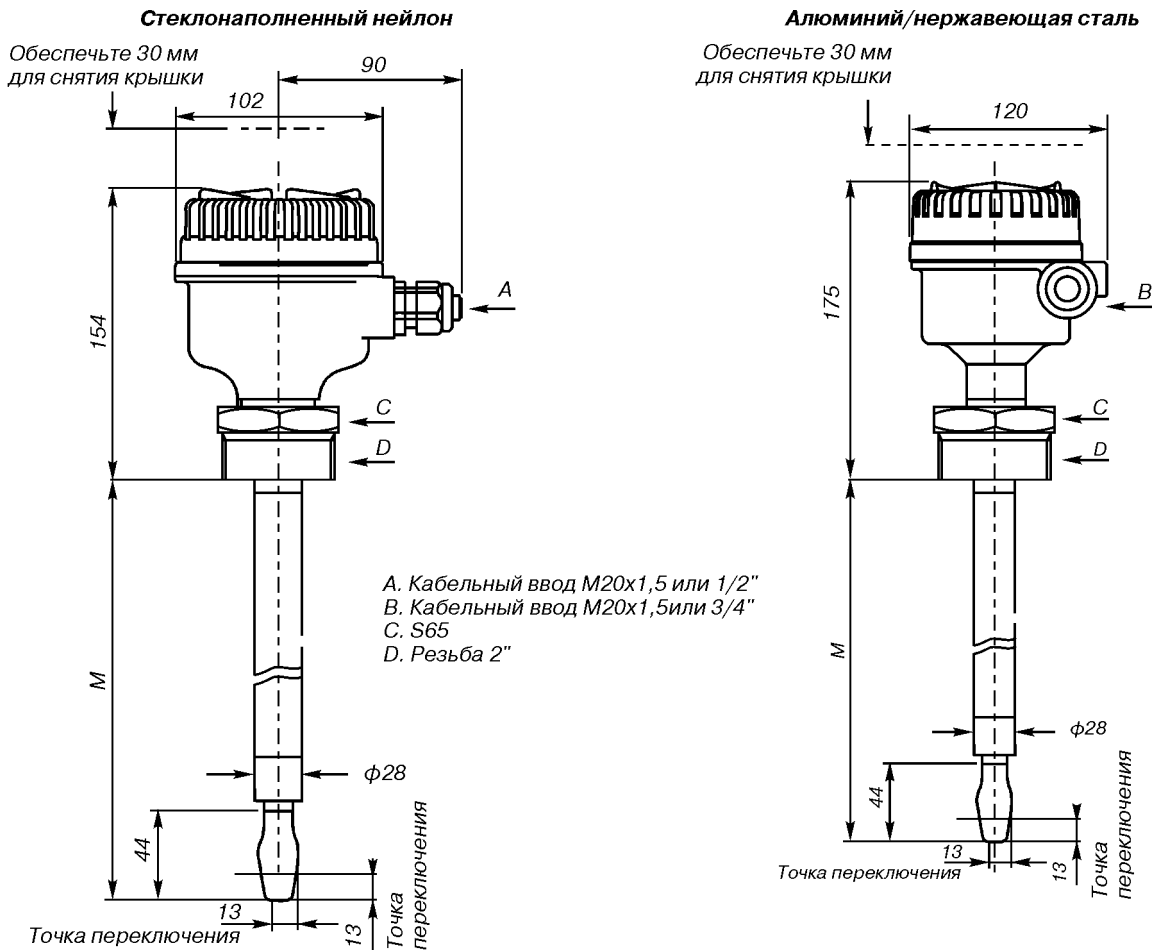


Рис. 13. Сигнализатор модели 2120 с фланцевым присоединением.



Резьба	Стандартная длина	Минимальная длина	Максимальная длина
	Код А	Код М	Код М ⁽¹⁾
2 дюйма	44	94	4000

⁽¹⁾ Для вилок с ручной полировкой максимальный размер удлинения составляет 1000 мм.

Рис. 14. Сигнализатор модели 2120 с резьбовым присоединением (удлиненная вилка).

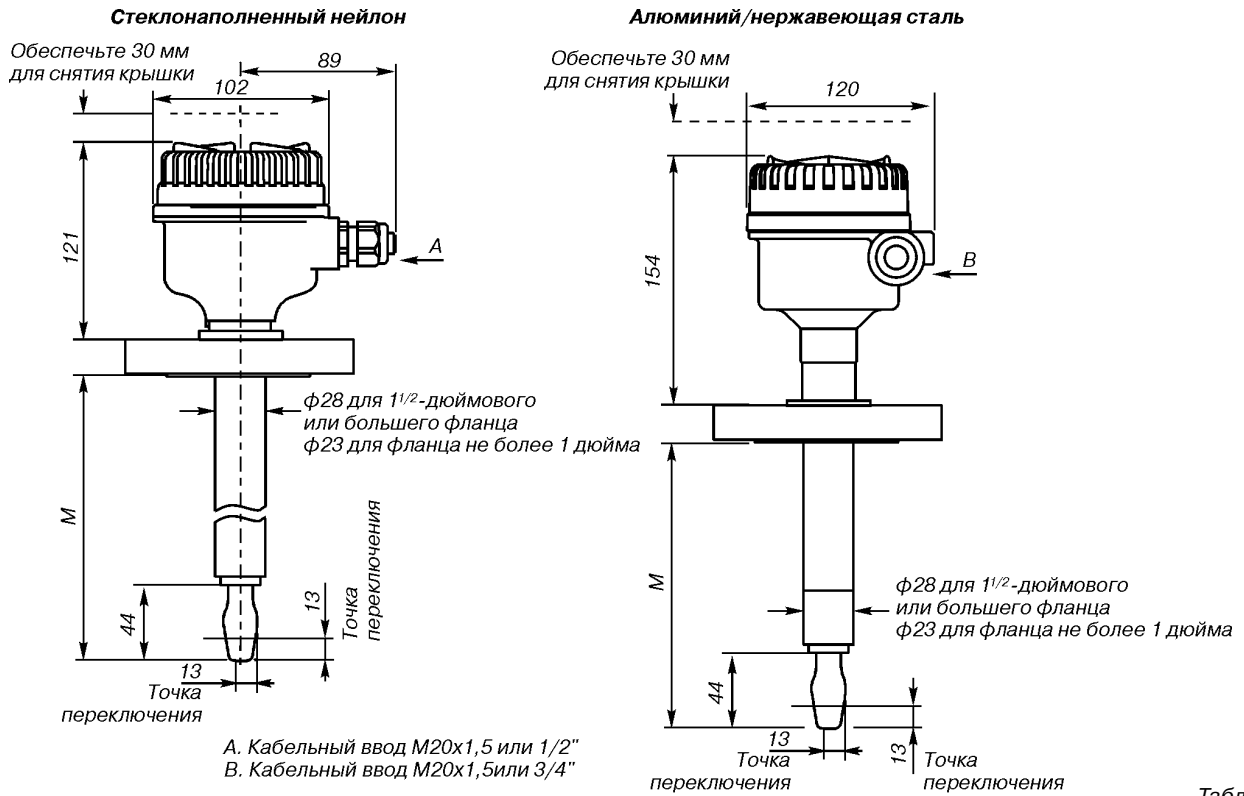


Таблица 4

	Стандартная длина	Минимальная длина	Максимальная длина
Материал	Код Н	Код М	Код М
Нержавеющая сталь ⁽¹⁾	102	89	4000
Покрытие ECTFE/PFA	102	89	1500
Сплав Hastelloy	102	89	4000

⁽¹⁾ Для вилок с ручной полировкой максимальный размер удлинения составляет 1000 мм.

Рис. 15. Сигнализатор модели 2120 с фланцевым присоединением (удлиненная вилка).

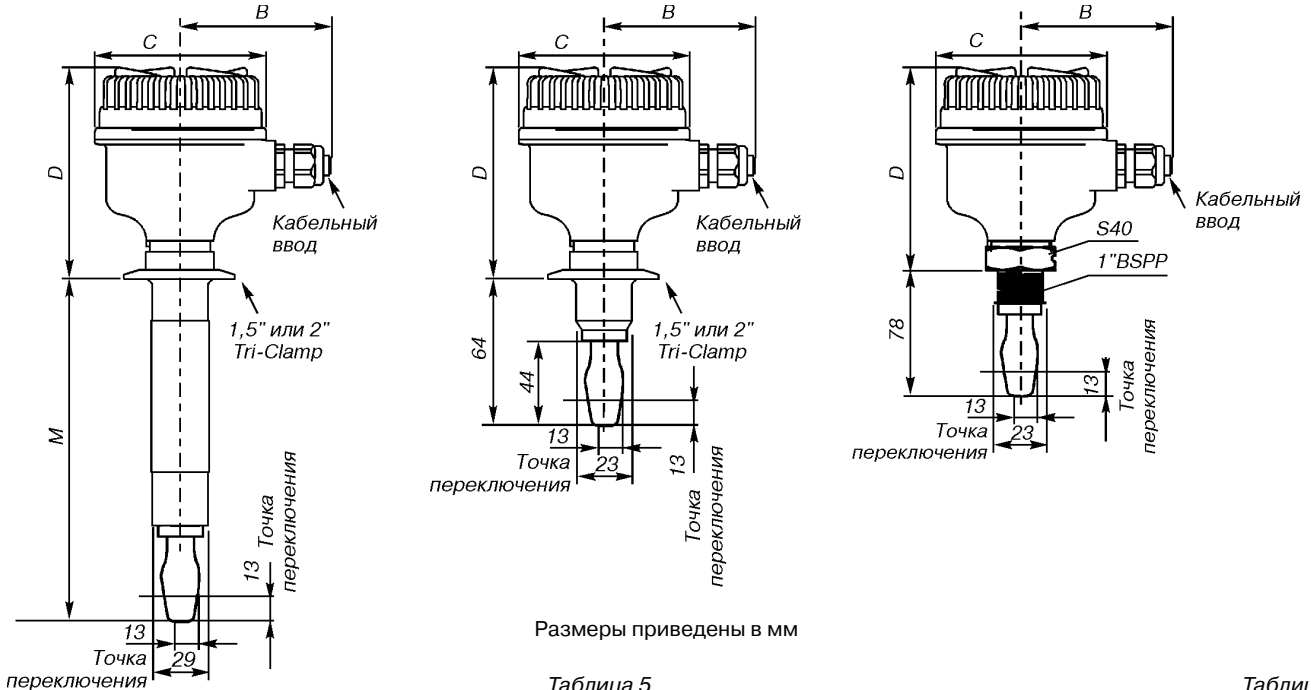


Таблица 5

Таблица 6

Технологическое присоединение	Стандартная длина	Минимальная длина	Максимальная длина
	Код А	Код М	Код М
Tri-Clamp	44	105	4000
Уплотнит.кольцо (1 дюйм BSPP)	44	не используется	не используется

Материал	В	С	Д
Стеклонаполненный нейлон	90	102	126
Алюминий	68	102	156
Нержавеющая сталь	70	105	166

Рис. 16. Сигнализатор модели 2120 с гигиеническим присоединением Tri-clamp.

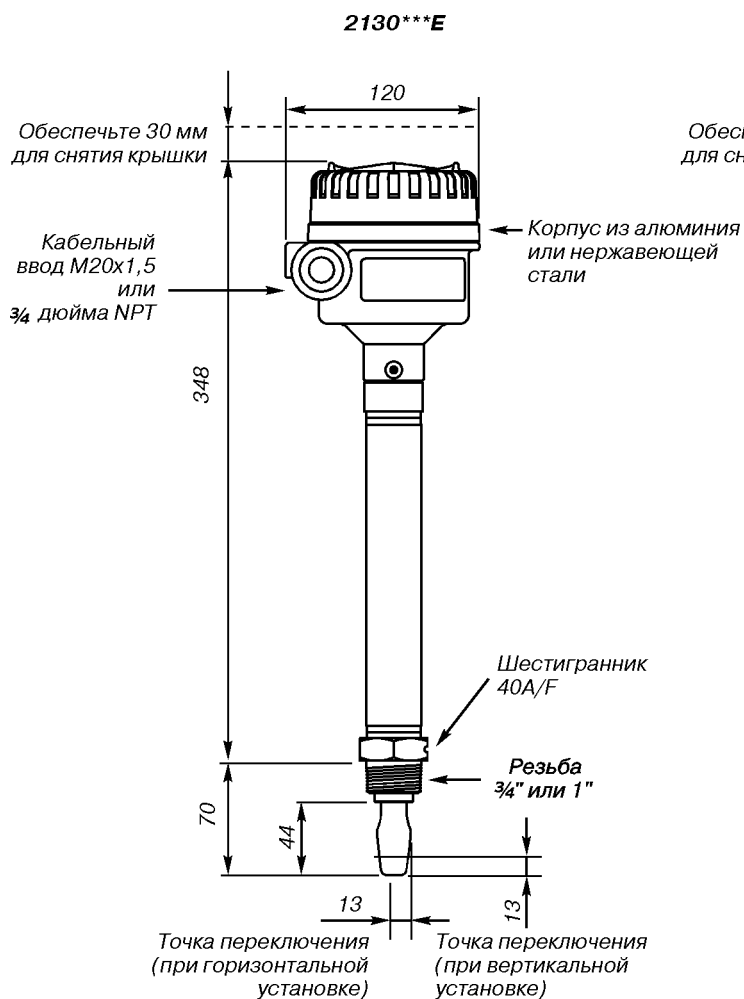


Рис. 17. Сигнализатор модели 2130 с резьбовым присоединением (стандартная вилка).

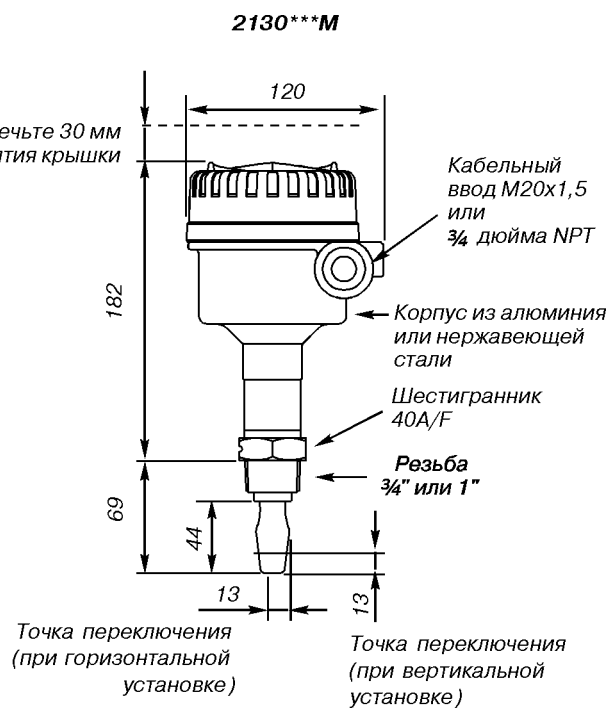


Рис. 18. Сигнализатор модели 2130 с резьбовым присоединением (удлиненная вилка).

Таблица 7

Резьба	Стандартная длина	Минимальный размер удлинения	Максимальный размер удлинения
	Код А	Код Е (М)	Код Е (М) ⁽¹⁾
3/4 дюйма	44	95	4000
1 дюйм	44	94	4000

⁽¹⁾ Для вилок с ручной полировкой максимальный размер удлинения составляет 1000 мм.

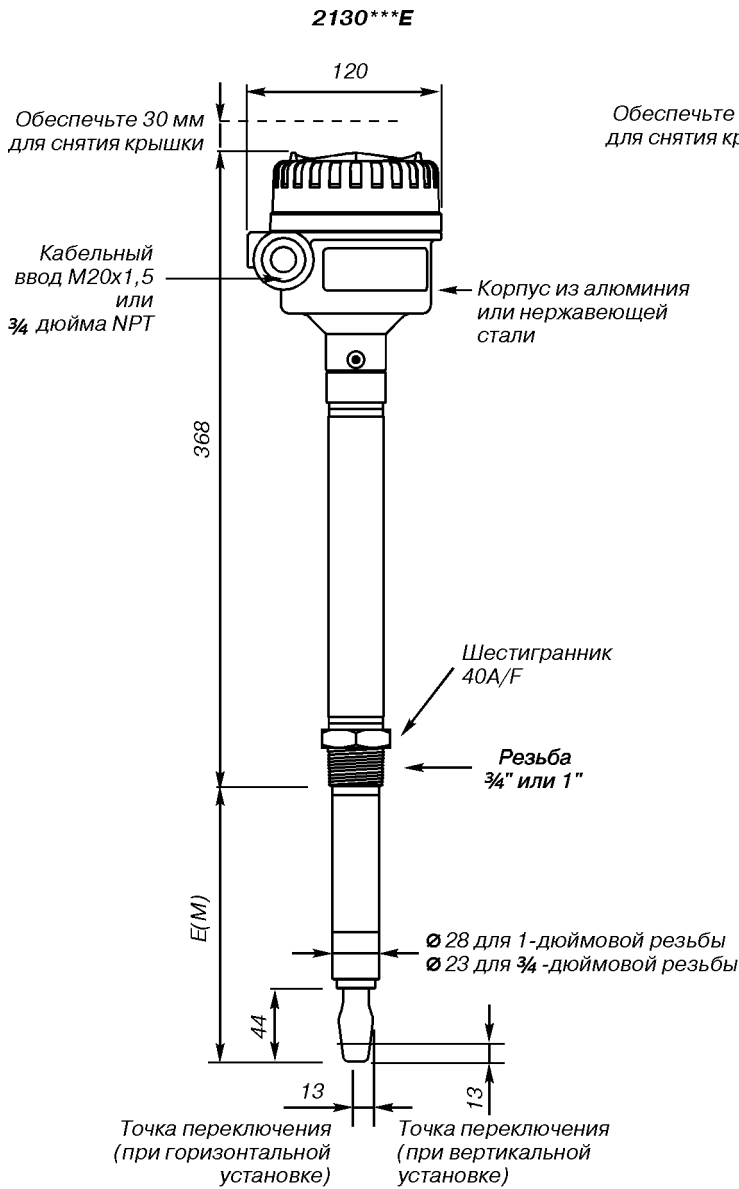


Рис.19. Сигнализатор модели 2130 с фланцевым присоединением (стандартная вилка).

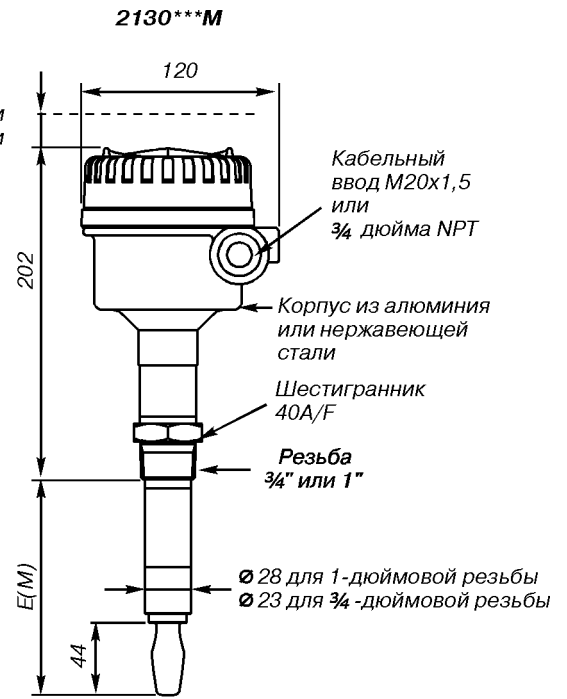


Рис.20. Сигнализатор модели 2130 с фланцевым присоединением (удлиненная вилка).

Таблица 8

Резьба	Стандартная длина	Минимальный размер удлинения	Максимальный размер удлинения
	Код Н	Код Е (М)	Код Е (М) ⁽¹⁾
3/4 дюйма	4	95	4000
1 дюйм	4	94	4000

⁽¹⁾ Для вилок с ручной полировкой максимальный размер удлинения составляет 1000 мм.

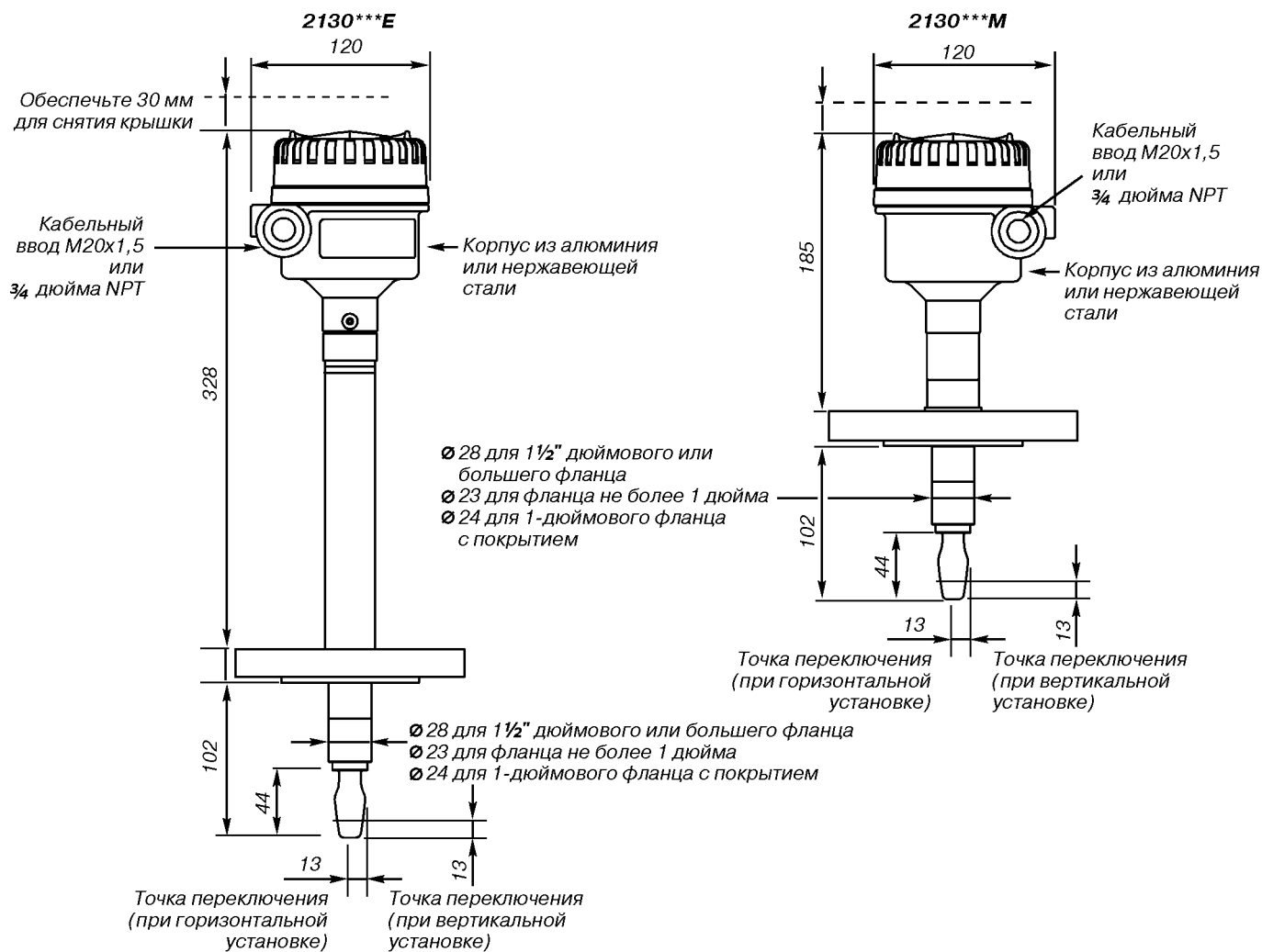


Рис.21. Сигнализатор модели 2130 с гигиеническим присоединением (стандартная вилка).

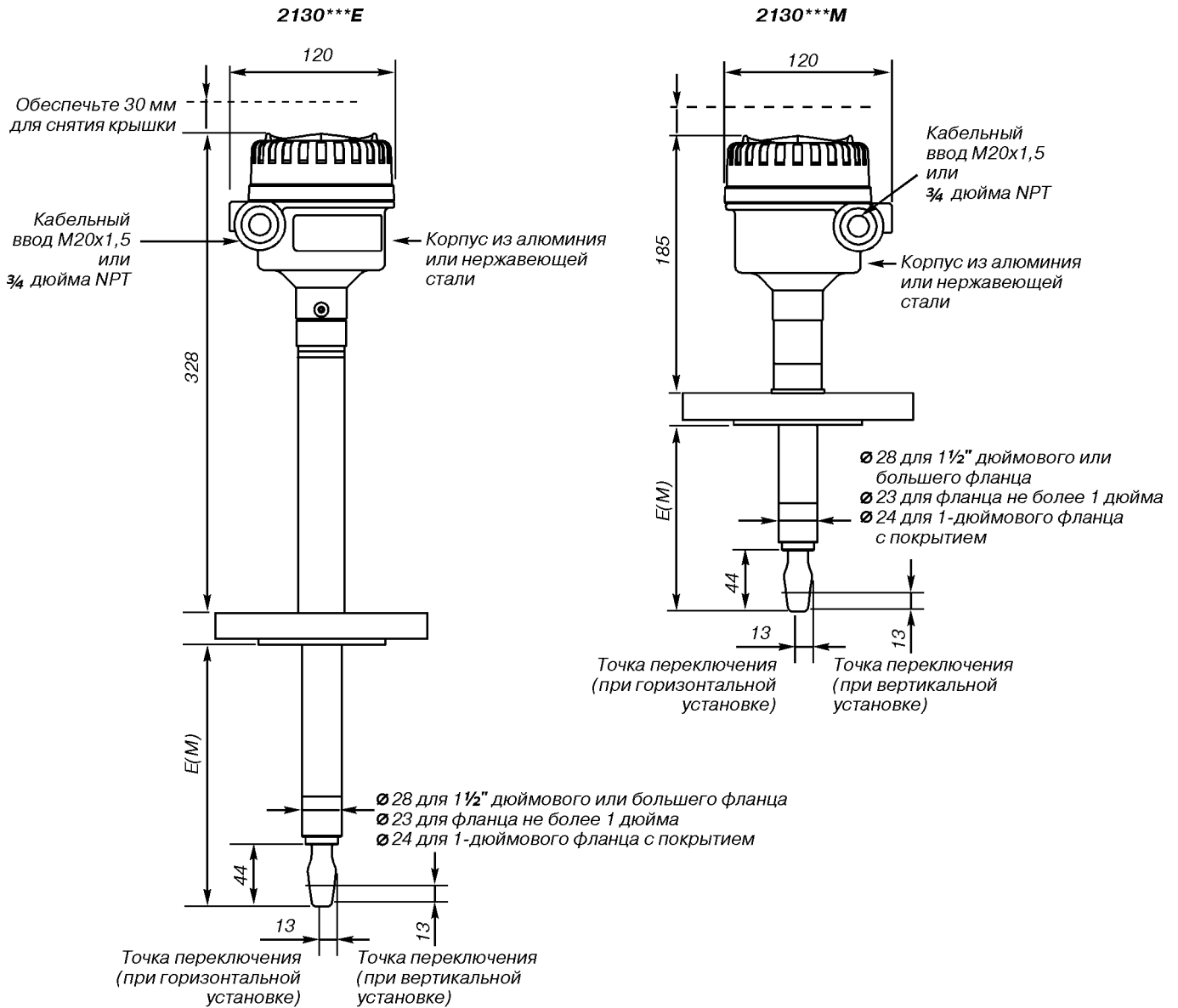


Рис.22. Сигнализатор модели 2130 с гигиеническим присоединением (удлиненная вилка).

Таблица 9

Материал	Стандартная длина	Минимальный размер удлинения	Максимальный размер удлинения
	Код Н	Код Е (М)	Код Е (М) ⁽¹⁾
Нержавеющая сталь	102	89	4000
Покрытие ECTFE/PFA	102	89	1500

⁽¹⁾ Для вилок с ручной полировкой максимальный размер удлинения составляет 1000 мм.

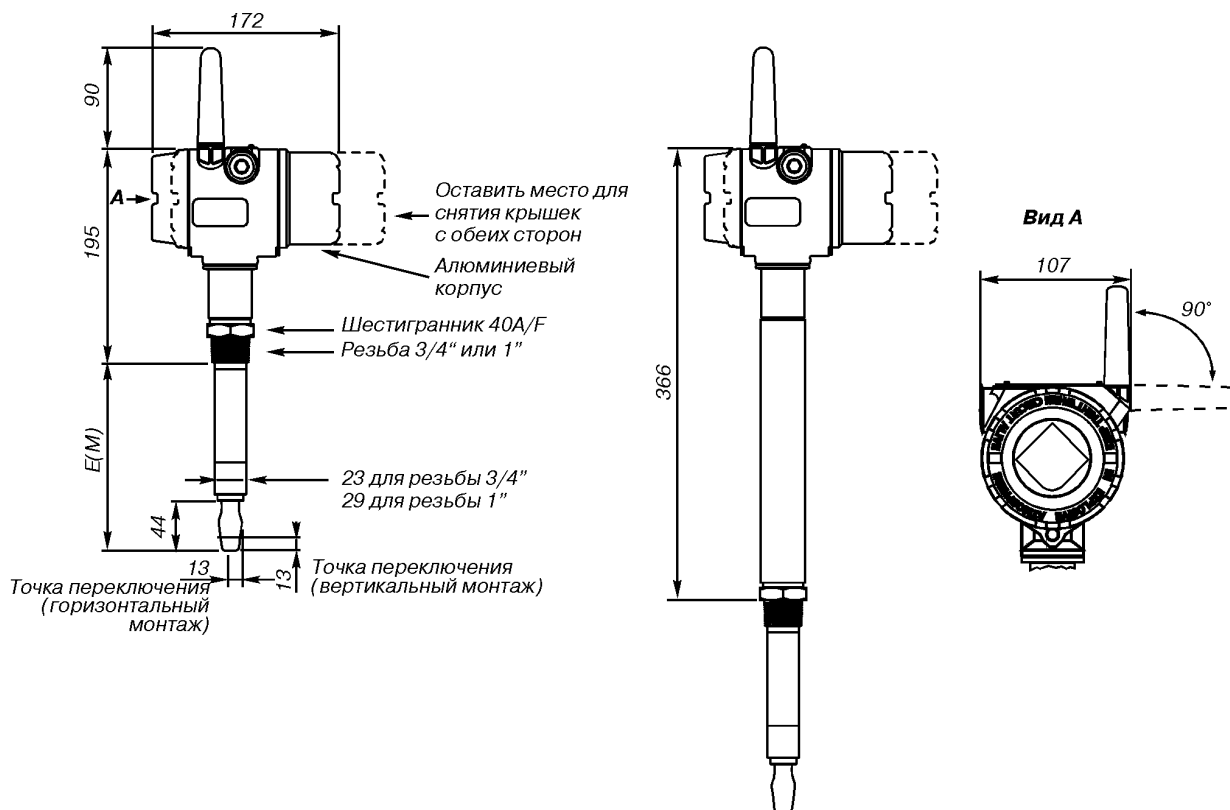


Рис.23. Сигнализатор модели 2160 с резьбовым присоединением (стандартная вилка).

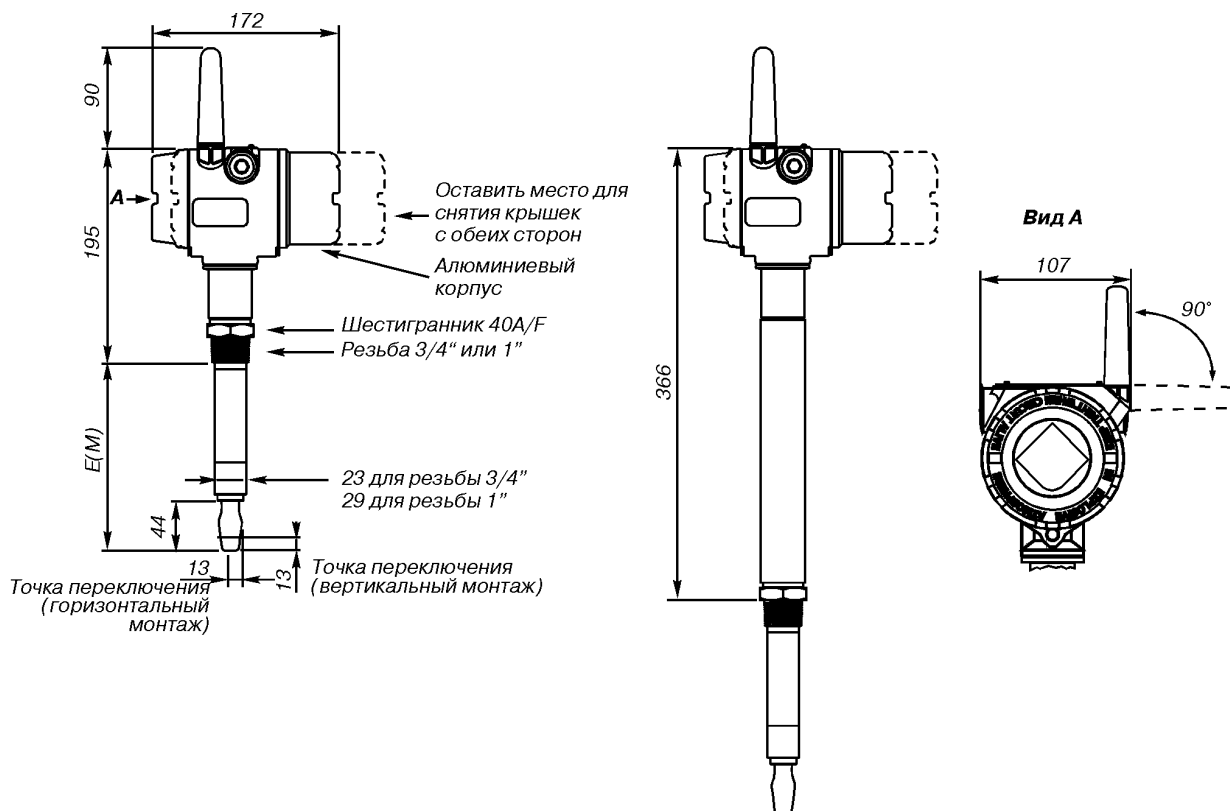


Рис.24. Сигнализатор модели 2160 с резьбовым присоединением (удлиненная вилка).

Таблица 10

Резьба	Стандартная длина	Минимальный размер удлинения	Максимальный размер удлинения
	Код А	Код Е (М)	Код Е (М) ⁽¹⁾
3/4 дюйма	44	95	4000
1 дюйм	44	94	4000

⁽¹⁾ Для вилок с ручной полировкой максимальный размер удлинения составляет 1000 мм.

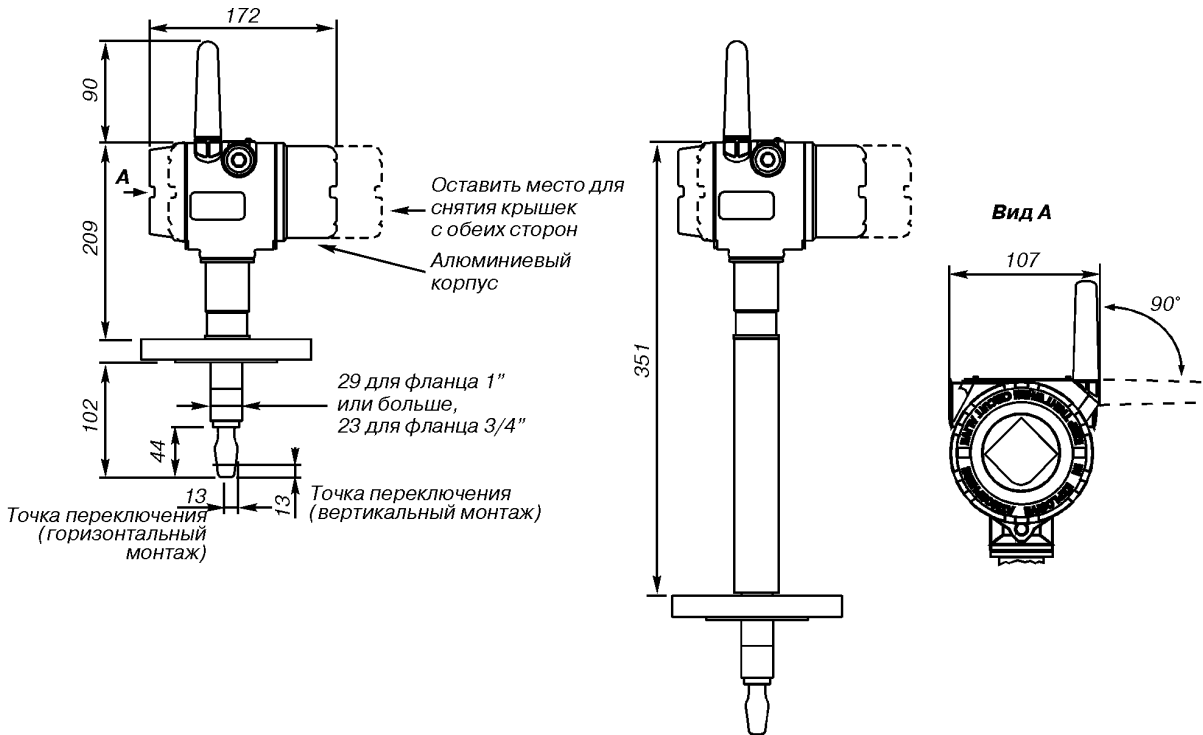


Рис.25. Сигнализатор модели 2160 с фланцевым присоединением (стандартная вилка).

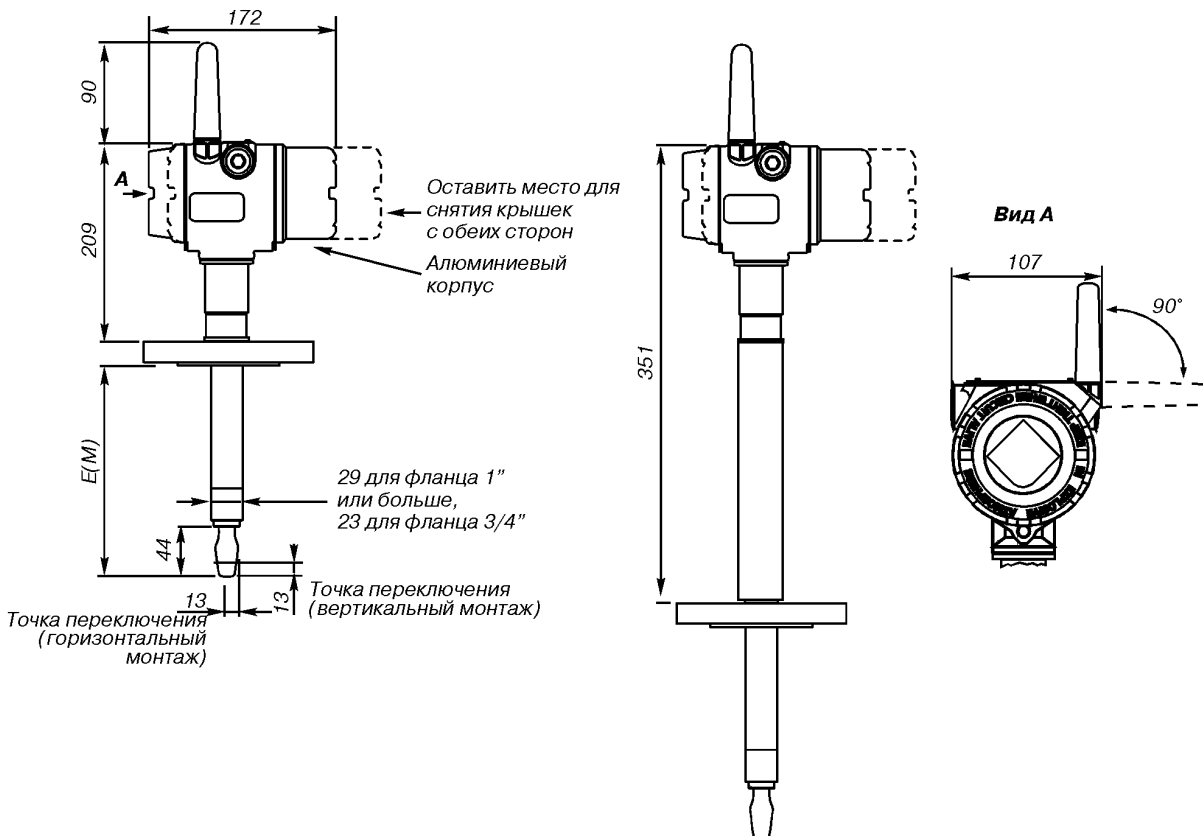


Рис.26. Сигнализатор модели 2160 с фланцевым присоединением (удлиненная вилка).

Таблица 11

Технологическое присоединение	Стандартная длина	Минимальный размер удлинения	Максимальный размер удлинения
	Код Н	Код Е (М)	Код Е (М) ⁽¹⁾
Фланец 3/4", 1" или больше	102	94	4000

⁽¹⁾ Для вилок с ручной полировкой максимальный размер удлинения составляет 1000 мм.

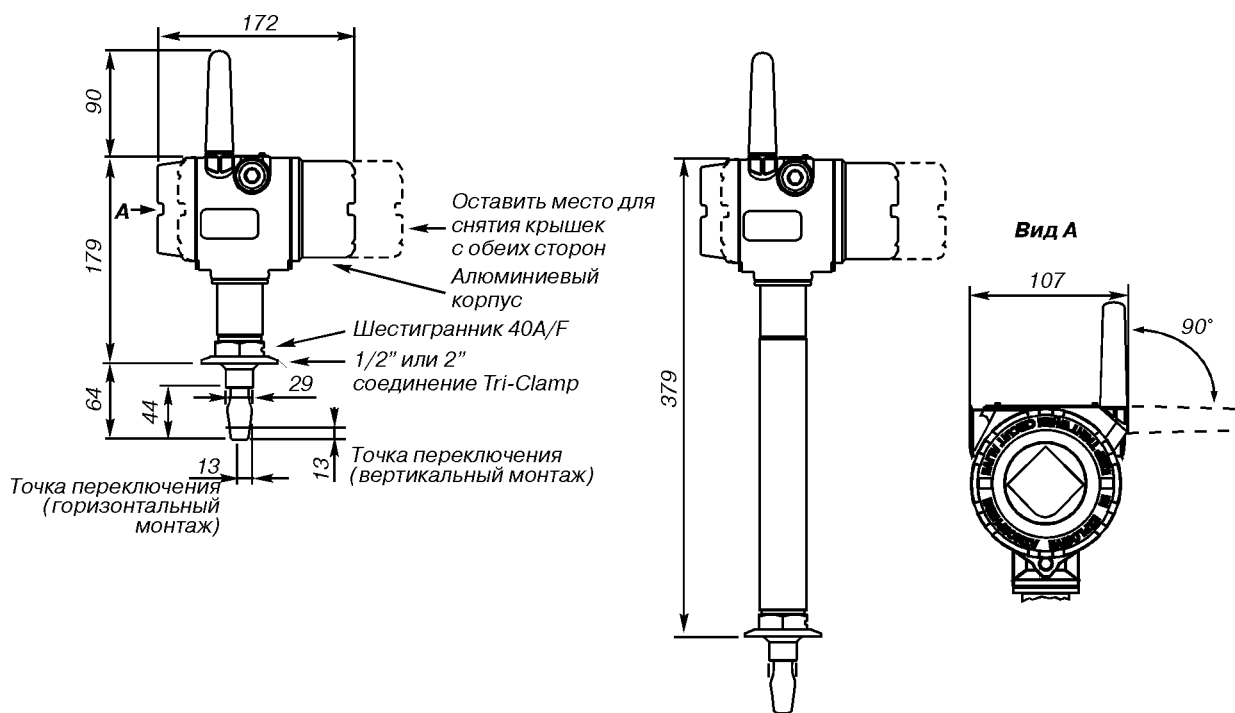


Рис.27. Сигнализатор модели 2160 с гигиеническим присоединением (стандартная вилка).

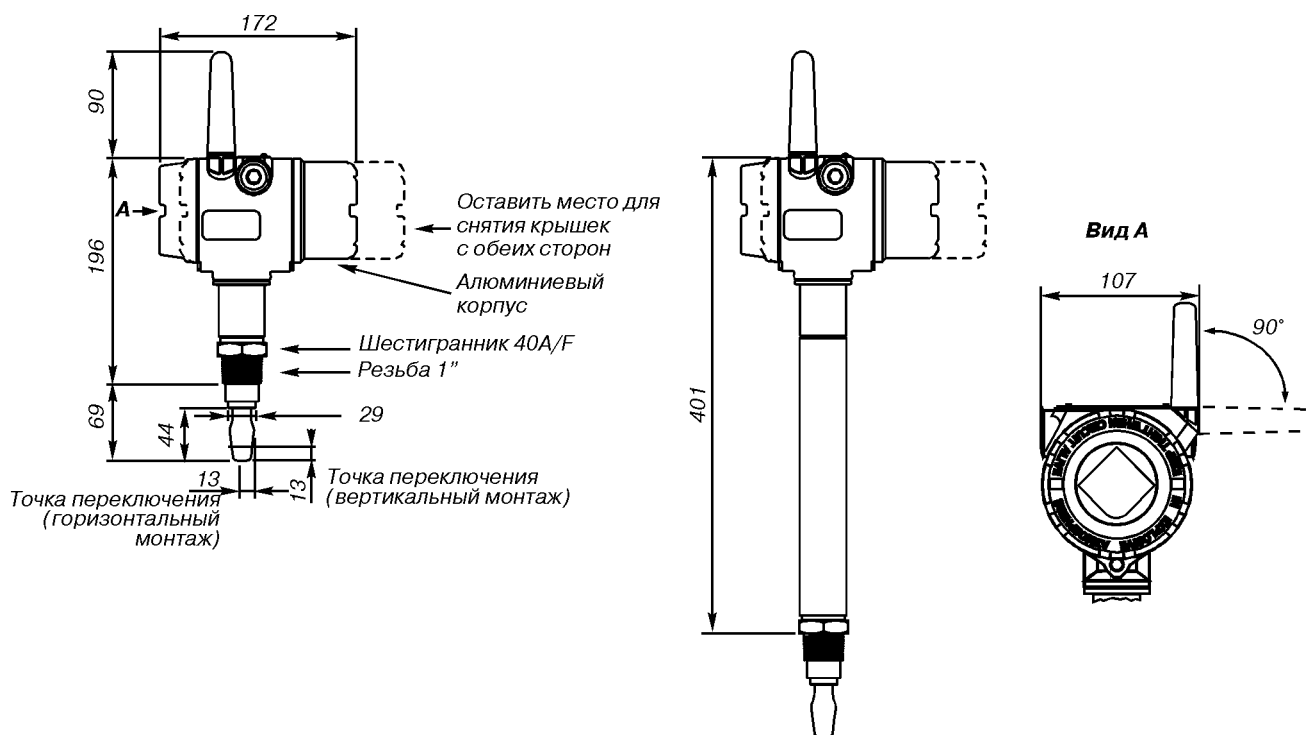


Рис.28. Сигнализатор модели 2160 с гигиеническим присоединением (удлиненная вилка).

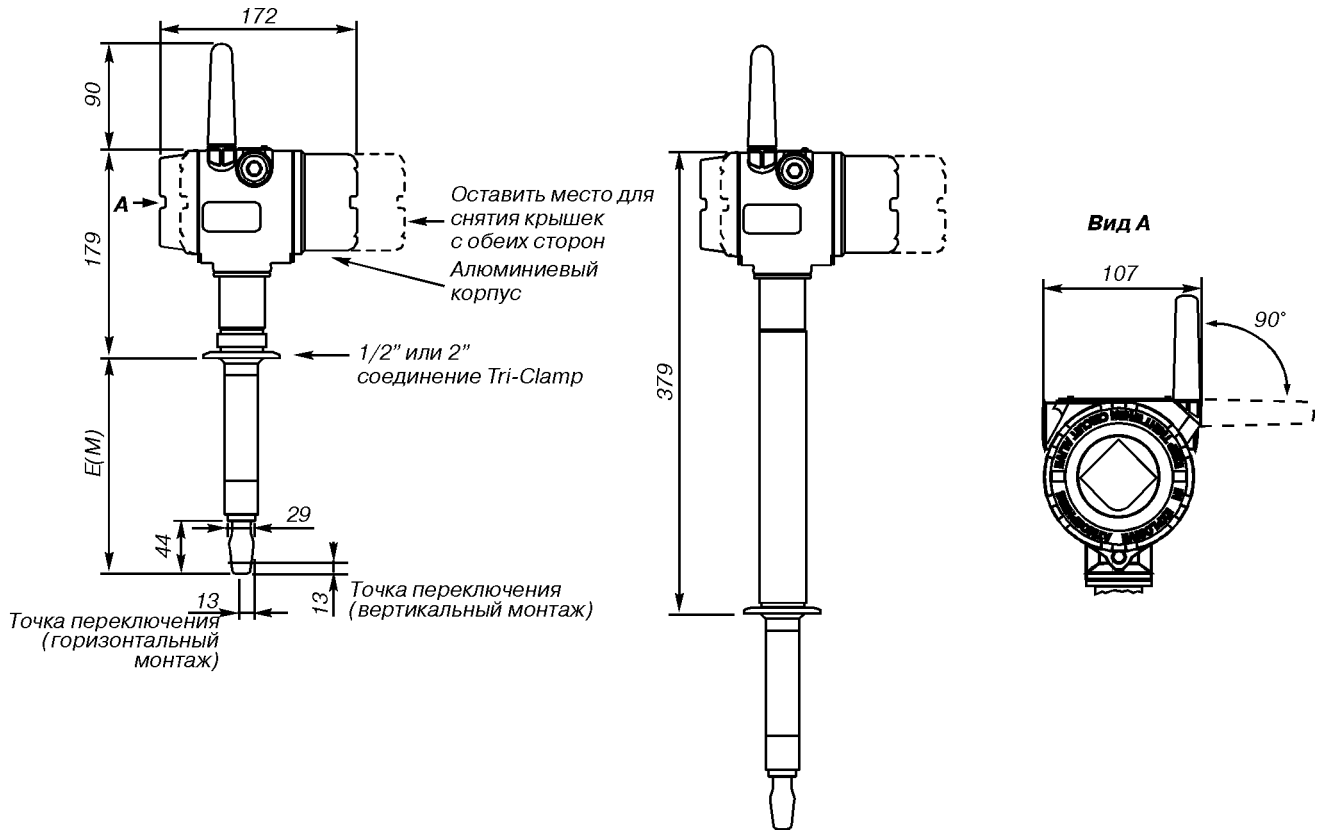


Рис.29. Сигнализатор модели 2160 с гигиеническим присоединением (удлиненная вилка).

Таблица 12

Технологическое присоединение	Стандартная длина	Минимальный размер удлинения	Максимальный размер удлинения
	Код Н	Код Е (М)	Код Е (М) ¹⁾
Tri-Clamp	44	105	4000
Резьба 1"	44	94	4000

¹⁾ Для вилок с ручной полировкой максимальный размер удлинения составляет 1000 мм.

ИНФОРМАЦИЯ ДЛЯ ОФОРМЛЕНИЯ ЗАКАЗА МОДЕЛЬ 2110

Таблица 13

Модель	Описание продукта	Стандартный
2110	Компактный вибрационный сигнализатор уровня жидкости	
Тип модуля электроники/выходной сигнал		
0	Переключатель непосредственной нагрузки (двухпроводный), от 21 до 264 В перем. тока, 50/60 Гц, от 21 до 60 В пост. тока	•
1	ПЛК/PNP, на низкое напряжение, от 18 до 60 В пост. тока	•
Присоединение к резервуару - размер / тип		
0A	Резьба 3/4 дюйма BSPT (R)	•
1A	Резьба 1 дюйм BSPT (R)	•
0D	Резьба 3/4 дюйма NPT	•
2R ¹⁾	Гигиеническое присоединение Tri-Clamp 2 дюйма (51 мм)	•
1B	Резьба 1 дюйм BSPP (G)	•
1L	Резьба 1 дюйм BSPP (G) с удлинением (116 мм)	•
Сертификация изделия		
NA	Общепромышленное применение	•
GM ²⁾	Маркировка в соответствии с TP TC (EAC), общепромышленное исполнение	•
Опции		
Сертификаты функциональных испытаний		
Q4	Сертификат функциональных испытаний	•
Шильдики		
ST	Шильдик из нержавеющей стали с гравировкой (максимум 14 знаков)	•
Защита от переливов		
U1	Сертификат защиты от переливов согласно Dibt/WH6	•

¹⁾ Ручная полировка (Ra<0,8 мкм).

²⁾ За дополнительной информацией обратитесь на завод-изготовитель.

Символом "•" обозначаются стандартные опции. При заказе этих опций обеспечивается стандартный срок поставки. Прочие опции являются расширенными, срок поставки которых увеличен.

Пример кода модели для заказа: 2110 0 2R NA

ЗАПАСНЫЕ ЧАСТИ И ДОПОЛНИТЕЛЬНОЕ ОБОРУДОВАНИЕ К МОДЕЛИ 2110

Таблица 14

Номер элемента	Запасные части и дополнительное оборудование	Стандартный
02100-1000-0001	Уплотнение для исполнения с резьбой 1 дюйм BSPP (G1A). Материал: не содержащее асбеста углеродное волокно BS7531 марки X, связующее вещество – каучук	●
02100-1010-0001	Гигиенический переходник 1 дюйм BSPP. Материал: фитинг из нержавеющей стали 316. Уплотнительное кольцо из материала FPM/FKM	●
02100-1020-0001	Комплект Tri-clamp 2 дюйма (51 мм), включающий резервуарный фитинг, крепежное кольцо, уплотнение. Материал: нержавеющая сталь 316, нитрил NBR	●
02100-1030-0001	Телескопический тестовый магнит	●

Символом “●” обозначаются стандартные опции. При заказе этих опций обеспечивается стандартный срок поставки. Прочие опции являются расширенными, срок поставки которых увеличен.

МОДЕЛЬ 2120

Таблица 15

Модель	Описание продукта	Стандартный
2120	Вибрационный сигнализатор уровня жидкости	
Конструкционные материалы: присоединение к резервуару / вилка		
D	Нержавеющая сталь 316/316L (1.4404/1.4404)	●
F ¹⁾	Нержавеющая сталь 316/316L (1.4404/1.4404) с сополимерным покрытием ECTFE/PFA	●
C ²⁾	Сплав Hastelloy C(UNS 10002), сплав Hastelloy C-276 (UNS 10276), твердый	
Присоединение к резервуару - размер/тип		
0A	Резьба 3/4 дюйма BSPT (R)	●
0B	Резьба 3/4 дюйма BSPP (G)	●
0D	Резьба 3/4 дюйма NPT	●
1A	Резьба 1 дюйм BSPT (R)	●
1B	Резьба 1 дюйм BSPP (G)	●
1D	Резьба 1 дюйм NPT	●
2D ³⁾	Резьба 2 дюйма NPT	●
1P	Гигиеническое присоединение 1 дюйм BSPP (G), уплотнительное кольцо	●
5R	Гигиеническое присоединение Tri-Clamp 1,5 дюйма (38 мм)	●
2R	Гигиеническое присоединение Tri-Clamp 2 дюйма (51 мм)	●
5G	Фланец 1,5 дюйма ASME B16.5, условное давление 150, соединительный выступ	●
5H	Фланец 1,5 дюйма ASME B16.5, условное давление 300, соединительный выступ	●
2G	Фланец 2 дюйма ASME B16.5, условное давление 150, соединительный выступ	●
2H	Фланец 2 дюйма ASME B16.5, условное давление 300, соединительный выступ	●
3G	Фланец 3 дюйма ASME B16.5, условное давление 150, соединительный выступ	●
3H	Фланец 3 дюйма ASME B16.5, условное давление 300, соединительный выступ	●
4G	Фланец 4 дюйма ASME B16.5, условное давление 150, соединительный выступ	●
4H	Фланец 4 дюйма ASME B16.5, условное давление 300, соединительный выступ	●
1K	Фланец EN 1092 Ду 25, Ру 10/16	●
1L	Фланец EN 1092 Ду 25, Ру 25/40	●
1M	Фланец EN 1092 Ду 25, Ру 63	●
1N	Фланец EN 1092 Ду 25, Ру 100	●
5K	Фланец EN1092 Ду 40, Ру 10/16	●
5L	Фланец EN1092 Ду 40, Ру 25/40	●
2K	Фланец EN1092 Ду 50, Ру 10/16	●
2L	Фланец EN1092 Ду 50, Ру 25/40	●
7K	Фланец EN1092 Ду 65, Ру 10/16	●
7L	Фланец EN1092 Ду 65, Ру 25/40	●
3K	Фланец EN1092 Ду 80, Ру 10/16	●
3L	Фланец EN1092 Ду 80, Ру 25/40	●
4K	Фланец EN1092 Ду 100, Ру 10/16	●
4L	Фланец EN1092 Ду 100, Ру 25/40	●
5J	Фланец 1,5 дюйма ASME B16.5, условное давление 600, соединительный выступ	
2J	Фланец 2 дюйма ASME B16.5, условное давление 600, соединительный выступ	
3J	Фланец 3 дюйма ASME B16.5, условное давление 600, соединительный выступ	
4J	Фланец 4 дюйма ASME B16.5, условное давление 600, соединительный выступ	
5M	Ду 40, Ру 64	
5N	Ду 40, Ру 100	
2M	Ду 50, Ру 64	
2N	Ду 50, Ру 100	
7M	Ду 65, Ру 64	
7N	Ду 65, Ру 100	
3M	Ду 80, Ру 64	
3N	Ду 80, Ру 100	
4M	Ду 100, Ру 64	
4N	Ду 100, Ру 100	

Продолжение таблицы 15

Модель	Описание продукта	Стандартный		
SA	25А, 10К			
SB	25А, 20К			
ТА	40А, 10К			
TB	40А, 20К			
UA	50А, 10К			
UB	50А, 20К			
VA	80А, 10К			
VB	80А, 20К			
ZA	100А, 10К			
ZB	100А, 20К			
XX ²⁾	По выбору заказчика			
Тип модуля электроники/выходной сигнал		Сертификация		
T	Переключатель непосредственной нагрузки (двухпроводный), от 20 до 264 В перем. тока, 50/60 Гц, от 20 до 60 В пост. тока	NA, E1, EM, GM	●	
F ³⁾	ПЛК/PNP (трехпроводный), от 9 до 30 В пост. тока	NA, E1, EM, GM	●	
G	ПЛК/PNP (трехпроводный), от 20 до 60 В пост. тока	NA, E1, EM, GM	●	
D ³⁾	Реле (DPCO) - версия с питанием от 9 до 30 В пост. тока	NA, E1, EM, GM	●	
V	Реле (DPCO) - версия с питанием от 20 до 264 В перемен. тока, от 20 до 60 В пост. тока	NA, E1, EM, GM		
K	Искробезопасный, NAMUR (Ex ia)	Все	●	
H	8/16 мА	Все	●	
Обработка поверхности деталей, контактирующих со средой		Присоединение к резервуару		
1	Стандартная обработка	Все	●	
2 ⁴⁾	Ручная полировка (Ra<0,4 мкм)	Только гигиенические	●	
Сертификация изделия для применения в опасных зонах		Тип электроники	Тип корпуса	
NA	Общепромышленное применение	Все, кроме версии с питанием от 9 до 30 В пост. тока	Все	●
E1	Маркировка взрывозащиты по АТЕХ		X, S	●
I1	Маркировка искробезопасности по АТЕХ	K, H	Все	●
GM	Маркировка в соответствии с ТР ТС (ЕАС), общепромышленное исполнение	3)	3)	●
EM	Маркировка взрывозащиты в соответствии с ТР ТС (ЕАС)	3)	3)	●
IM	Маркировка искробезопасности в соответствии с ТР ТС (ЕАС)	3)	3)	●
Тип корпуса		Сертификация		
A	Стеклонаполненный нейлон, резьба кабельных вводов: М20	NA, I1		●
D	Стеклонаполненный нейлон, резьба кабельных вводов: 1/2 дюйма NPT	NA, I1		●
X	Алюминиевый сплав, резьба кабельных вводов: М20	Все		●
Y	Алюминиевый сплав, резьба кабельных вводов: 3/4 дюйма NPT	Все, кроме E1		●
S	Нержавеющая сталь, резьба кабельных вводов: М20	Все		●
T	Нержавеющая сталь, резьба кабельных вводов: 3/4 дюйма NPT	Все, кроме E1		●
Длина вилки		Присоединение к резервуару		
A	Стандартная длина, 44 мм	Все, кроме фланцевых 2" NPT		●
H ⁵⁾	Стандартная длина, 102 мм, для фланцевого присоединения	Все фланцевые		●
M ⁶⁾	Удлиненная, длина указывается заказчиком в мм	Все, кроме 1P		●
ОПЦИИ				
Специальная длина вилки				
0000	Стандартная длина (только при выборе кода А или Н)		●	
XXXX ⁶⁾	Специальная длина, указывается заказчиком в мм		●	
Сертификаты функциональных испытаний				
Q4	Сертификат функциональных испытаний		●	
Сертификат соответствия материалов				
Q8 ⁵⁾⁷⁾	Сертификат соответствия материалов по стандарту EN 10204 3.1		●	
Сертификат материалов				
Q15 ⁵⁾⁷⁾	NACE MR0175/ISO 15156		●	
Q25 ⁵⁾⁷⁾	NACE MR0103		●	
Сертификат безопасности				
QS ³⁾	Отчет отказоустойчивости FMEDA		●	
QT ³⁾	Сертификат соответствия стандарту IEC 61508		●	
Специальные процедуры				
P1 ⁸⁾	Сертификат гидростатических испытаний		●	

Продолжение таблицы 15

Защита от переливов		Стандартный
U1 ³⁾	Сертификат защиты от переливов согласно Dibt/WH6	●
Расширенная гарантия		
WR3 ³⁾	Расширение гарантии до 3-и лет	●
WR5 ³⁾	Расширение гарантии до 5-и лет	●

¹⁾ Сополимерное покрытие ECTFE/PFA не применяется в исполнениях с резьбовыми присоединениями.

²⁾ Другие присоединения к резервуару поставляются по специальному заказу.

³⁾ Проконсультируйтесь с заводом-изготовителем.

⁴⁾ Ручная полировка (Ra<0,4 мкм).

⁵⁾ Недоступно для моделей с ручной полировкой деталей, контактирующих с технологической средой.

⁶⁾ Минимальная длина вилки для присоединений с резьбой 3/4 дюйма – 95 мм, с резьбой 1 дюйм – 94 мм, для фланцевых присоединений – 89 мм и для Tri-Clamp – 105 мм. Максимальная длина вилки составляет 4000 мм, за исключением моделей с сополимерным покрытием ECTFE/PFA и с ручной полировкой, для которых максимальная длина вилки составляет 1000 мм. Пример: код M3000 означает 3000 миллиметров.

⁷⁾ Только для деталей, контактирующих с технологической средой.

⁸⁾ Данная опция доступна для исполнений с максимальной длиной вилки 1500 мм. Недоступно для исполнений с покрытием Halar/PFA.

Символом "●" обозначаются стандартные опции. При заказе этих опций обеспечивается стандартный срок поставки. Прочие опции являются расширенными, срок поставки которых увеличен.

Пример кода модели для заказа: 2120 D 0A K 1 I1 A 0000 Q8

ЗАПАСНЫЕ ЧАСТИ И ДОПОЛНИТЕЛЬНОЕ ОБОРУДОВАНИЕ ДЛЯ МОДЕЛИ 2120

Таблица 16

Номер элемента	Запасные части и дополнительное оборудование ¹⁾²⁾	Стандартный
02100-1000-0001	Уплотнение для исполнения с резьбой 1 дюйм BSPP (G1A). Материал: не содержащее асбеста углеродное волокно BS7531 марки X, связующее вещество – каучук	●
02100-1040-0001	Уплотнение для исполнения с резьбой 3/4 дюйма BSPP (G3/4A). Материал: не содержащее асбеста углеродное волокно BS7531 марки X, связующее вещество – каучук	●
02100-1010-0001	Гигиенический переходник 1 дюйм BSPP. Материал: фитинг из нержавеющей стали 316. Уплотнительное кольцо из материала FPM/FKM	●
02100-1020-0001	Комплект Tri-clamp 2 дюйма (51 мм), включающий резервуарный фитинг, крепежное кольцо, уплотнение. Материал: нержавеющая сталь 316, нитрил NBR	●
02100-1030-0001	Телескопический тестовый магнит	●
02120-2000-0001 ³⁾	Регулируемое фиксирующее уплотнение из нержавеющей стали 316 для удлинения на 1 дюйм. Резьбовое присоединение 1 ^{1/2} дюйма BSPP	●
02120-2000-0002 ³⁾	Регулируемое фиксирующее уплотнение из нержавеющей стали 316 для удлинения на 1 дюйм. Резьбовое присоединение 1 ^{1/2} дюйма NPT	●
02120-3000-0001 ⁴⁾	Сменный модуль электроники: переключатель непосредственной нагрузки (красный)	●
02120-7010-0002 ⁴⁾	Сменный модуль электроники: ПЛК/PNP на низкое напряжение (желтый)	●
02120-7000-0003 ⁴⁾	Сменный модуль электроники: искробезопасный NAMUR (голубой)	●
02120-7000-0004 ⁴⁾	Сменный модуль электроники: реле (зеленый)	●
02120-7000-0005 ⁴⁾	Сменный модуль электроники: 8/16 мА (синий)	●
02120-7000-0007 ⁴⁾	Сменный модуль электроники: реле (DPCO), исполнение с питанием от 9 до 30 В пост. тока (зеленый)	●
02100-1060-0001 ⁵⁾	Быстросъемное присоединение (комплект Tri-Clamp 2 дюйма), уплотнение и быстросъемное устройство для резьбового присоединения 2 дюйма NPT	

¹⁾ Убедитесь в совместимости запасных частей с имеющимся типом электроники и типом взрывозащищенного исполнения.

²⁾ Искробезопасные модули электроники могут быть заменены только на искробезопасные модули электроники.

³⁾ Данное уплотнение не является взрывозащищенным.

⁴⁾ Данный сменный модуль совместим с сигнализаторами 2120 ?????????????????????? с начала июня 2013 года

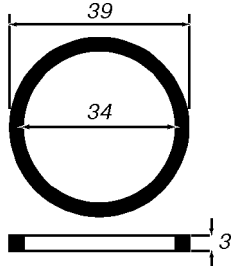
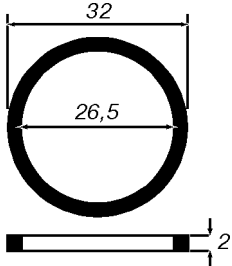
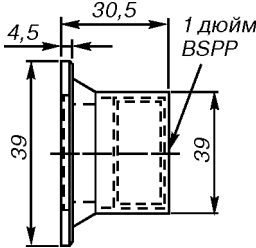
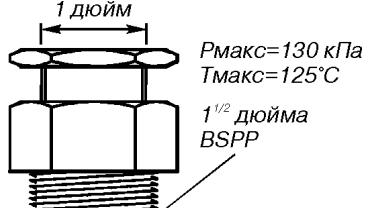

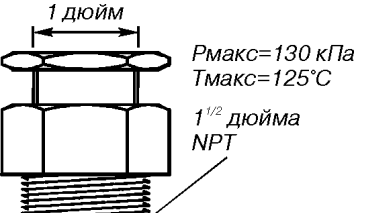
⁵⁾ За более подробной информацией обратитесь на завод-изготовитель.

Символом "●" обозначаются стандартные опции. При заказе этих опций обеспечивается стандартный срок поставки. Прочие опции являются расширенными, срок поставки которых увеличен.

Искробезопасные модули электроники могут быть заменены только искробезопасными. Неискробезопасные модули электроники могут быть заменены другими типами неискробезопасных модулей, однако, на них должен присутствовать новый лейбл с указанием заводского номера ранее использовавшегося модуля.

ЗАПАСНЫЕ ЧАСТИ И ДОПОЛНИТЕЛЬНОЕ ОБОРУДОВАНИЕ К МОДЕЛИ 2120

Таблица 17

Номер элемента	Запасные части и дополнительное оборудование	
02100-1000-0001	<p>Уплотнение для модели с резьбой 1 дюйм BSPP (G1A). Материал: не содержащее асбеста углеродное волокно BS7531 марки X, связующее вещество – каучук</p> 	<p>Уплотнение для модели с резьбой 3/4 дюйма BSPP (G3/4A). Материал: не содержащее асбеста углеродное волокно BS7531 марки X, связующее вещество – каучук</p> 
02100-1010-0001	<p>Гигиенический переходник 1 дюйм BSPP. Материал: фитинг из нержавеющей стали 316. Уплотнительное кольцо из материала FPM/FKM</p> 	<p>Регулируемое фиксирующее уплотнение для удлинения на 1 дюйм (данное уплотнение не является взрывозащищенным). Материал: нерж. сталь 316, силиконовое уплотнение (Si)</p> 
02100-1020-0001	<p>Комплект Tri-clamp 2 дюйма (51 мм), включающий резервуарный фитинг, крепежное кольцо, уплотнение. Материал: нержавеющая сталь 316, нитрил NBR</p> 	<p>Регулируемое фиксирующее уплотнение для удлинения на 1 дюйм (данное уплотнение не является взрывозащищенным). Материал: нерж. сталь 316, силиконовое уплотнение (Si)</p> 

МОДЕЛЬ 2130

Таблица 18

Модель	Описание продукта	Стандартный
2130	Вибрационный сигнализатор уровня жидкости для работы в условиях высоких температур	
Тип модуля электроники/выходной сигнал		
L	Переключатель непосредственной нагрузки (двухпроводный), от 20 до 264 В перем. тока, 50/60 Гц, от 20 до 60 В пост. тока, функция самодиагностики	•
P	ПЛК/PNP (трехпроводный), от 20 до 60 В пост. тока, функция самодиагностики	•
D	Реле (DPCO), от 20 до 264 В перем. тока, 50/60 Гц, от 20 до 60 В пост. тока, функция самодиагностики	•
F ¹⁾	Реле неисправности и сигнализации (2 реле DPCO)	•
N	Искробезопасный NAMUR, функция самодиагностики	•
M	8/16 мА, функция самодиагностики	•
Материал корпуса		
A	Алюминий	•
S	Нержавеющая сталь	•
Кабельные вводы		Сертификация
9	3/4 дюйма NPT	NA, I1
2	M20	NA, E1, I1
Диапазон рабочих температур процесса		
M	Стандартный диапазон: -40...180°C	•
E	Расширенный диапазон: -70...260°C	•
Конструкционные материалы: присоединение к резервуару/вилка²⁾		
S	Нержавеющая сталь 316/316L (1.4404/1.4404)	•
F ³⁾⁴⁾⁵⁾	Нержавеющая сталь 316/316L (1.4404/1.4404) с сополимерным покрытием ECTFE/PFA	•
H ⁶⁾	Сплав Hastelloy C (UNS 10002), сплав Hastelloy C-276 (UNS 10276, твердый)	
Размер присоединения к резервуару⁷⁾		
9	3/4 дюйма	•
1	1 дюйм / 25 мм (ДУ25)	•
2	2 дюйма / 50 мм (ДУ50)	•
5	1 ^{1/2} дюйма / 40 мм (ДУ40)	•
3	3 дюйма / 80 мм (ДУ80)	•
4	4 дюйма / 100 мм (ДУ100)	•
6	6 дюймов / 150 мм (ДУ150)	•
8	8 дюймов / 200 мм (ДУ200)	•
7	2 ^{1/2} дюйма / 65 мм (ДУ65)	•
Номинал присоединения к резервуару⁷⁾		
AA	Фланец ASME B16.5, номинальное давление 150	•
AB	Фланец ASME B16.5, номинальное давление 300	•
AC	Фланец ASME B16.5, номинальное давление 150	•
DA	Фланец EN1092-1 РУ 10/16	•
DB	Фланец EN1092-1 РУ 25/40	•
DC	Фланец EN1092-1 РУ 63	•
DD	Фланец EN1092-1 РУ 100	•
NN	Нефланцевое присоединение	•
Тип присоединения к резервуару⁷⁾		
R	Фланец с поверхностью «выступ»	•
B	Резьба BSPT (R)	•
G	Резьба BSPP (R)	•
N	Резьба NPT	•
P	Гигиенический переходник BSPP (G) с уплотнительным кольцом	•
C	Гигиеническое присоединение Tri-clamp	•
Длина вилки		Присоединение к резервуару
A	Стандартная длина, 44 мм	Все, кроме фланцевых
H ⁴⁾	Стандартная длина, 102 мм, для фланцевого присоединения	Все фланцевые
E ⁸⁾	Удлиненная, указывается заказчиком в дюймах с точностью до десятых долей дюйма	Все, кроме сочетания 1-NN-P
M ⁸⁾	Удлиненная, указывается заказчиком в мм	Все, кроме сочетания 1-NN-P
Специальная длина вилки		
0000	Стандартная заводская длина (только при выборе кодов А или Н)	•
XXXX ⁸⁾	Специальная длина, указывается заказчиком в дюймах или мм (только при выборе кодов Е или М)	•
Обработка поверхности деталей, контактирующих со средой		Присоединение к резервуару
1	Стандартная обработка	Все
2 ⁹⁾	Ручная полировка (Ra <0,4 мкм)	Гигиенические Р или С

Продолжение таблицы 18

Сертификация изделия для применения в опасных зонах		Тип электроники	Кабельный ввод	Стандартный
NA	Общепромышленное исполнение	Все	Все	●
E1	Маркировка взрывозащиты по ATEX	Все	Только M20	●
I1	Маркировка искробезопасности по ATEX	NAMUR, 8/16 мА	Все	●
GM	Маркировка в соответствии с TR TC (EAC), общепромышленное исполнение	3)	3)	●
EM	Маркировка взрывозащиты в соответствии с TR TC (EAC)	3)	3)	●
IM	Маркировка искробезопасности в соответствии с TR TC (EAC)	3)	3)	●
ОПЦИИ				
Сертификаты калибровки				●
Q4	Сертификат функциональных испытаний			
Сертификаты соответствия материалов				●
Q8 ^{3) 4)}	Сертификат соответствия материалов по стандарту EN 10204 3.1B			●
Сертификаты соответствия материалов				
Q15 ^{3) 4)}	NACE MR0175 / ISO 15156			
Q25 ^{3) 4)}	NACE MR0103			●
Сертификаты соответствия требованиям безопасности				●
QS	Отчет отказоустойчивости FMEDA в соответствии со стандартом IEC 61508 (SIL 2)			●
QT	Сертификат соответствия стандарту IEC 61508			●
Специальные процедуры				●
P1 ¹⁰⁾	Сертификат гидростатических испытаний			●
Опции для работы в условиях низкой плотности среды				●
LD	Минимальное значение плотности 500 кг/м ³			●
Защита от переливов				
U1 ³⁾	Сертификат защиты от переливов согласно Dibt/WH6			●
Расширенная гарантия				
WR3 ³⁾	Расширение гарантии до 3-и лет			●
WR5 ³⁾	Расширение гарантии до 5-и лет			●

¹⁾ За более подробной информацией обратитесь на завод-изготовитель.

²⁾ Фланцы изготовлены из нержавеющей стали марок 316 и 316L (сертификаты соответствия материалов 1.4401 и 1.4404).

³⁾ Только для деталей, контактирующих с технологической средой.

⁴⁾ Стандартно не применяется для моделей с ручной полировкой деталей, контактирующих с технологической средой.

⁵⁾ Стандартно применяются только с фланцевыми присоединениями. Для диапазона температур должен быть выбран код M и максимальная температура процесса не должна превышать 150°C.

⁶⁾ Стандартно применяются только резьбовые присоединения BSPT и NPT с кодами 9-NN-B, 9-NN-N, 1-NN-B, и 1-NN-N, другие варианты доступны по заказу.

⁷⁾ Другие технологические присоединения поставляются по заказу.

⁸⁾ Пример: код E1181 означает длину 118.1 дюйма. Код M4000 означает длину 4000 мм. См.стр.8 для получения информации по максимальным и минимальным размерам удлинений.

⁹⁾ Опция недоступна с вариантом исполнения конструкционного материала H.

Символом "●" обозначаются стандартные опции. При заказе этих опций обеспечивается стандартный срок поставки. Прочие опции являются расширенными, срок поставки которых увеличен.

Пример кода модели для заказа: 2130 L A 2 E S 9 NN B A 0000 1 NA Q8

ЗАПАСНЫЕ ЧАСТИ И ДОПОЛНИТЕЛЬНОЕ ОБОРУДОВАНИЕ ДЛЯ МОДЕЛИ 2130

Таблица 19

Номер элемента	Запасные части и дополнительное оборудование ^{1) 2)}	Стандартный
02100-1000-0001	Уплотнение для модели с резьбой 1 дюйм BSPP (G1A). Материал: не содержащее асбеста углеродное волокно BS7531 марки X, связующее вещество – каучук	●
02100-1040-0001	Уплотнение для модели с резьбой 3/4 дюйма BSPP (G3/4A). Материал: не содержащее асбеста углеродное волокно BS7531 марки X, связующее вещество – каучук	●
02100-1010-0001	Гигиенический переходник 1 дюйм BSPP. Материал: фитинг из нержавеющей стали 316. Уплотнительное кольцо из материала FPM/FKM	●
02100-1020-0001	Комплект Tri-clamp 2 дюйма (51 мм), включающий резервуарный фитинг, крепежное кольцо, уплотнение. Материал: нержавеющая сталь 316, нитрил NBR	●
02100-1030-0001	Телескопический тестовый магнит	●
02120-2000-0001 ³⁾	Регулируемое фиксирующее уплотнение из нержавеющей стали 316 для удлинения на 1 дюйм. Резьбовое присоединение 1 ^{1/2} дюйма BSPP	●
02120-2000-0002 ³⁾	Регулируемое фиксирующее уплотнение из нержавеющей стали 316 для удлинения на 1 дюйм. Резьбовое присоединение 1 ^{1/2} дюйма NPT	●
02130-7000-0001 ⁴⁾	Сменный модуль электроники: переключатель непосредственной нагрузки (красный)	●
02130-7000-0002 ⁵⁾	Сменный модуль электроники: ПЛК/PNP на низкое напряжение (желтый)	●
02130-7000-0003 ⁶⁾	Сменный модуль электроники: NAMUR (голубой)	●
02130-7000-0004 ⁷⁾	Сменный модуль электроники: реле DPCC (темно-зеленый)	●

Продолжение таблицы 19

Номер элемента	Запасные части и дополнительное оборудование	Стандартный
02130-7000-0005 ⁸⁾	Переключатель непосредственной нагрузки с опцией для работы в условиях низкой плотности среды (красный)	•
02130-7000-0006 ⁹⁾	ПЛК/PNP на низкое напряжение с опцией для работы в условиях низкой плотности среды (желтый)	•
02130-7000-0007 ¹⁰⁾	NAMUR с опцией для работы в условиях низкой плотности среды (голубой)	•
02130-7000-0008 ¹¹⁾	Реле DPCO с опцией для работы в условиях низкой плотности среды (темно-зеленый)	•
02130-7000-0009 ¹²⁾	Сменный модуль электроники: 8/16 мА (синий)	•
02130-7000-0010 ¹³⁾	Сменный модуль электроники: 8/16 мА с опцией для работы в условиях низкой плотности среды (синий)	•
02130-7000-0011 ¹⁴⁾	Сменный модуль электроники: реле неисправности и сигнализации (2xSPCO) (светло-зеленый)	•
02130-7000-0012 ¹⁵⁾	Аналогично сменному модулю электроники 02130-7000-0011, но для работы в условиях низкой плотности среды (светло-зеленый)	•
02100-1060-0001 ⁵⁾	Быстросъемное присоединение (комплект Tri-Clamp 2 дюйма), уплотнение и быстросъемное устройство для резьбового присоединения 2 дюйма NPT	

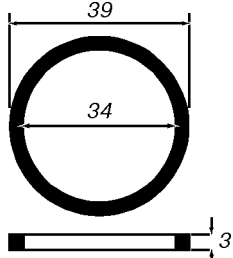
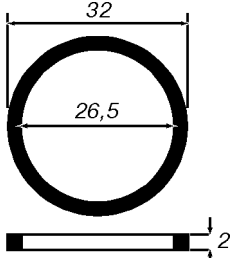
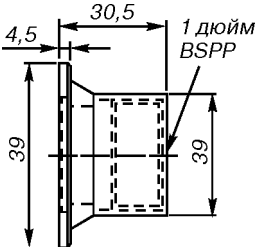
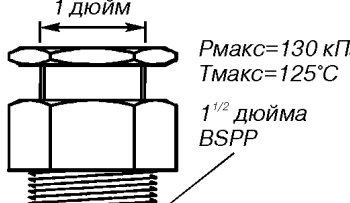
- 1) Искробезопасные модули электроники могут быть заменены только на искробезопасные модули электроники.
2) Убедитесь в совместимости запасных частей с имеющимся типом электроники и типом взрывозащищенного исполнения.
3) Данное уплотнение не является взрывозащищенным. Оснащается силиконовым уплотнением. Максимальное давление: 0,13 МПа, максимальная температура: 125°C.
4) Только для модуля электроники с кодом L (недоступно для сигнализаторов с опцией LD).
5) Только для модуля электроники с кодом P (недоступно для сигнализаторов с опцией LD).
6) Только для модуля электроники с кодом N (недоступно для сигнализаторов с опцией LD).
7) Только для модуля электроники с кодом D (недоступно для сигнализаторов с опцией LD).
8) Только для модуля электроники с кодом L, сигнализатор должен быть оснащен опцией LD.
9) Только для модуля электроники с кодом P, сигнализатор должен быть оснащен опцией LD.
10) Только для модуля электроники с кодом N, сигнализатор должен быть оснащен опцией LD.
11) Только для модуля электроники с кодом D, сигнализатор должен быть оснащен опцией LD.
12) Только для модуля электроники с кодом M (недоступно для сигнализаторов с опцией LD).
13) Только для модуля электроники с кодом M, сигнализатор должен быть оснащен опцией LD.
14) Только для модуля электроники с кодом F, в строке заказа должен быть указан код R2264.
15) Только для модуля электроники с кодом F, сигнализатор должен быть оснащен опцией LD.
16) За более подробной информацией обратитесь на завод-изготовитель.

Символом "•" обозначаются стандартные опции. При заказе этих опций обеспечивается стандартный срок поставки. Прочие опции являются расширенными, срок поставки которых увеличен.


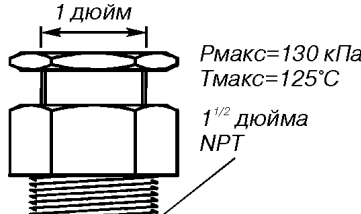
Искробезопасные модули электроники могут быть заменены только искробезопасными. Неискробезопасные модули электроники могут быть заменены другими типами неискробезопасных модулей, однако, на них должен присутствовать новый лейбл с указанием заводского номера ранее использовавшегося модуля.

ЗАПАСНЫЕ ЧАСТИ И ДОПОЛНИТЕЛЬНОЕ ОБОРУДОВАНИЕ К МОДЕЛИ 2130

Таблица 20

Номер элемента	Запасные части и дополнительное оборудование	Запасные части и дополнительное оборудование
02100-1000-0001	Уплотнение для модели с резьбой 1 дюйм BSPP (G1A). Материал: не содержащее асбеста углеродное волокно BS7531 марки X, связующее вещество – каучук 	02100-1040-0001 Уплотнение для модели с резьбой 3/4 дюйма BSPP (G3/4A). Материал: не содержащее асбеста углеродное волокно BS7531 марки X, связующее вещество – каучук 
02100-1010-0001	Гигиенический переходник 1 дюйм BSPP. Материал: фитинг из нержавеющей стали 316. Уплотнительное кольцо из материала FPM/FKM 	02130-2000-0001 Регулируемое фиксирующее уплотнение для удлинения на 1 дюйм (данное уплотнение не является взрывозащищенным). Материал: нерж. сталь 316, силиконовое уплотнение (Si) 

Продолжение таблицы 20

Номер элемента	Запасные части и дополнительное оборудование	
02100-1020-0001	Комплект Tri-clamp 2 дюйма (51 мм), включающий резервуарный фитинг, крепежное кольцо, уплотнение. Материал: нержавеющая сталь 316, нитрил NBR 	02130-2000-0002 Регулируемое фиксирующее уплотнение для удлинения на 1 дюйм (данное уплотнение не является взрывозащищенным). Материал: нерж. сталь 316, силиконовое уплотнение (Si) 
02100-1030-0001	Телескопический тестовый магнит	
Сменные модули электроники		Тип корпуса
02130-3100-0001	Переключатель непосредственной нагрузки (двухпроводный, красный)	Код L
02130-3110-0001	ПЛК/PNP (желтый, низкое напряжение)	Код P
02130-3120-0001	NAMUR (голубой)	Код N
02130-3130-0001	Реле DPCO (зеленый)	Код D
02130-3160-0001	Переключатель непосредственной нагрузки с опцией для работы в условиях низкой плотности среды (двухпроводный, красный)	Код L (только с опцией LD)
02130-3170-0001	ПЛК/PNP с опцией для работы в условиях низкой плотности среды (желтый, низкое напряжение)	Код P (только с опцией LD)
02130-3180-0001	NAMUR с опцией для работы в условиях низкой плотности среды (голубой)	Код N (только с опцией LD)
02130-3190-0001	Реле DPCO с опцией для работы в условиях низкой плотности среды (зеленый)	Код D (только с опцией LD)
02130-3200-0001	8/16 мА (синий)	Код M
02130-3210-0001	8/16 мА с опцией для работы в условиях низкой плотности среды (синий)	Код M (только с опцией LD)

Примечание: искробезопасные модули электроники могут быть заменены только искробезопасными. Неискробезопасные модули электроники могут быть заменены другими типами неискробезопасных модулей, однако, на них должен присутствовать новый лейбл с указанием заводского номера ранее использовавшегося модуля.

МОДЕЛЬ 2160

Таблица 21

Модель	Описание изделия
2160	Вибрационный сигнализатор уровня жидкости
Код	Выходной сигнал
X	Беспроводной протокол WirelessHART
Код	Материал корпуса
D	Алюминий
Код	Резьба кабельного ввода/кабеля
8	1/2 дюйма NPT
Код	Рабочая температура
S	Стандартная -40...150°C
E	Расширенная: -70...260°C
Код	Конструкционный материал: присоединение к резервуару/вилка
S	Нержавеющая сталь 316/316L (1.4401/1.4404)
F ⁽¹⁾ (2)	Нержавеющая сталь 316/316L (1.4401/1.4404) с покрытием полимера ECTFE/PFA
H ⁽³⁾	Hastelloy C (UNS N10002), Hastelloy C-276 (UNS N10276), сплошной
Код	Размер присоединения к резервуару
9	3/4 дюйма / 19 мм
1	1 дюйм / 25 мм (DN25)
2	2 дюйма / 50 мм (DN50)
5	1 1/2 дюйма / 40 мм (DN40)
3	3 дюйм / 80 мм (DN80)
4	4 дюйм / 100 мм (DN100)
6	6 дюйм / 150 мм (DN150)
8	8 дюйм / 200 мм (DN200)
7	2 1/2 дюйма / 65 мм (DN65)
X ⁽⁴⁾	По выбору заказчика

Продолжение таблицы 21

Код	Тип присоединения к резервуару
Фланцы ASME B16.5	
AA	Класс 150
AB	Класс 300
AC	Класс 600
Фланцы EN1092-1 (PN)	
DA	PN 10/16
DB	PN 25/40
DC	PN63
DD	PN100
Бесфланцевые присоединения	
NN	Для использования присоединения бесфланцевого типа
Прочие присоединения к резервуару	
XX ⁽⁴⁾	По выбору заказчика
Код	Тип присоединения к резервуару
Фланцы	
R	Фланец с выступом (RF)
Резьбовое	
B	Резьба BSPT (R)
G	Резьба BSPP (G)
N	Резьба NPT
Гигиенические	
P	Уплотнительное кольцо BSPP (G)
C	Зажим Tri-Clover
Прочие присоединения к резервуару	
X ⁽⁴⁾	По выбору заказчика
Код	Длина вилки
Стандартная длина вилки	
A	Стандартная длина 44 мм
H ⁽⁵⁾	Стандартная длина фланца 102 мм
0000	Стандартная длина, принятая на заводе (только при выборе кода длины вилки A или H)
Специальная длина вилки	
E ⁽⁶⁾	Увеличенная длина в десятых долях дюйма, определяется заказчиком
M ⁽⁶⁾	Увеличенная длина в миллиметрах, определяется заказчиком
XXX ⁽⁶⁾	Специальная, определяемая заказчиком длина в дюймах или в мм (только при выборе кода длины вилки E или M)
Код	Класс обработки поверхности
1	Стандартная обработка поверхности
2	Ручная полировка (Ra < 0,4 мкм)
Код	Аттестация
NA	Общепромышленные применения
I1	Сертификация искробезопасности
IM	Сертификат соответствия требованиям Таможенного союза (EAC) - Exia
Код	Параметры беспроводной связи
Периодичность обновления данных по беспроводному каналу, рабочая частота и протокол	
WA3	Периодичность обновления конфигурируется пользователем, рабочая частота 2,4 ГГц DSSS, протокол WirelessHART
Всенаправленная беспроводная антенна и опции SmartPower	
WK1	Встроенная антенна дальнего действия, адаптер блока питания с длительным временем работы, искробезопасное исполнение. Примечание: блок питания с длительным временем работы должен поставляться отдельно, номер для заказа 00753-9220-0001
Код	Опции
Измерительный прибор	
M5	Измерительный прибор с жидкокристаллическим дисплеем
Заводская конфигурация	
C1	Дата конфигурирования на предприятии-изготовителе, дескриптор, поля сообщений и параметры беспроводной связи
Сертификат калибровки	
Q4	Сертификат калибровки завода-изготовителя
Сертификат соответствия материалов	
Q8	Сертификат соответствия материалов согласно EN 10204: 3.1B

Продолжение таблицы 21

Сертификация материалов	
Q15 ⁽⁵⁾⁽⁷⁾	NACE MR0175 / ISO 15156
Q25 ⁽⁵⁾⁽⁷⁾	NACE MR0103
Специальные процедуры	
P1 ⁽⁸⁾	Гидростатические испытания

Пример кода модели: 2160 X D 8 S S 1 NN N A0000 1 I1 WA3 WK1 M5 Q8

⁽¹⁾ Покрытие из сополимера ECTFE/PFA не поставляется для исполнений, имеющих резьбовое или гигиеническое присоединение к резервуару.

⁽²⁾ Доступно только для стандартной рабочей температуры (код S) и вплоть до максимальной температуры процесса 150°C.

⁽³⁾ В стандартном случае поставляются только для резьбовых присоединений BSPT и NPT, прочие варианты по запросу.

⁽⁴⁾ Другие присоединения к резервуару поставляются по заказу.

⁽⁵⁾ Не поставляются для смачиваемых частей с ручной полировкой.

⁽⁶⁾ Минимальная длина для 3/4"-дюймового резьбового присоединения составляет 95 мм; для 1-дюймового резьбового присоединения – 94 мм; для фланцевого присоединения минимальная длина 89 мм, а для присоединения Tri-Clamp минимальная длина 105 мм.

Наибольшая длина до 4000 мм, за исключением:

a. Покрытие из сополимера ECTFE/PFA: наибольшая длина до 1500 мм.

b. Технологическое соединение с ручной полировкой: наибольшая длина до 1000 мм.

Пример: код M3000 - это 3000 миллиметров.

⁽⁷⁾ Поставляются только для смачиваемых деталей.

⁽⁸⁾ Опция ограничена модулями с удлинением вилки не более 1500 мм. Опция недоступна для покрытия из сополимера ECTFE/PFE.

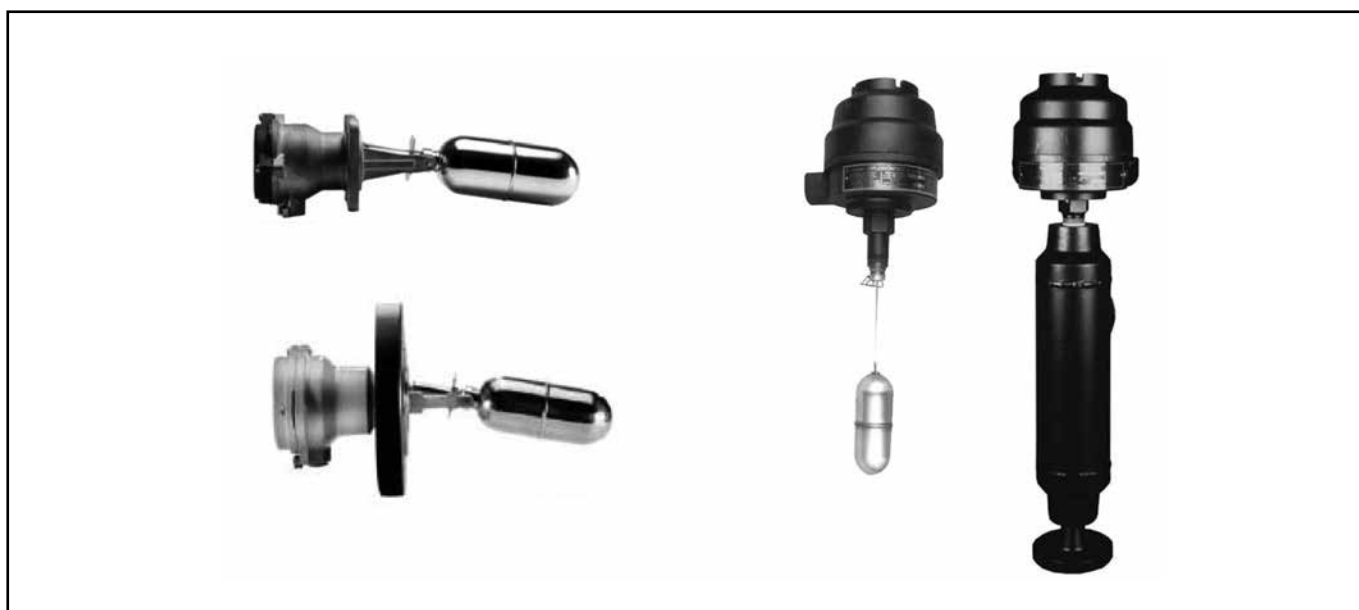
ГАРАНТИЙНЫЕ ОБЯЗАТЕЛЬСТВА

Гарантийный срок эксплуатации – 12 месяцев со дня ввода в эксплуатацию, но не более 18 месяцев с даты изготовления. По вопросам расширенной гарантии проконсультируйтесь с заводом-изготовителем.

КОМПЛЕКТ ПОСТАВКИ

- вибрационный сигнализатор Rosemount 2100	1 шт.
- руководство по эксплуатации	1 экз.
- сертификат функциональных испытаний (опция Q4, по заказу)	1 экз.
- инструкция по быстрой установке	1 экз.
- паспорт на прибор (при заказе опции Q4)	1 экз.

Поплавковые реле уровня Mobrey



- **Различные исполнения и способы монтажа**
- **Контролируемые среды: практически все жидкости с плотностью не ниже 400 кг/м³**
- **Температура процесса:**
от -100 до 400°C
- **Температура окружающей среды:**
от -60 до 80°C
- **Давление процесса: от -0,1 до 20 МПа**
- **Наличие взрывозащищенных исполнений**
- **Работа с преобразователем дискретного выходного сигнала в беспроводной Rosemount 702**

Поплавковые реле уровня Mobrey предназначены для контроля предельных уровней жидкостей в технологических емкостях и товарных резервуарах в широком диапазоне условий процесса. Они имеют широкий выбор технологических присоединений, материалов корпуса и смачиваемых частей для обеспечения универсальности и превосходной надежности, а также различные типы механизмов переключения для выполнения широкого спектра задач. Проверенные критическими испытаниями и применениями в полевых условиях конструкционные материалы в совокупности с функциональной электроникой делают реле Mobrey подходящими для ответственных процессов практически во всех отраслях промышленности.

Поплавковые реле уровня Mobrey имеют все необходимые сертификаты и разрешительные документы для их беспрепятственного использования на промышленных предприятиях как на суше, так и на море.

Существуют следующие исполнения реле Mobrey: вертикальные, горизонтальные, горизонтальное компактное и погружное, а также исполнения для резервуаров с плавающей крышей. Такая широта исполнений обеспечивает гибкость монтажа и применения в широком спектре условий технологических процессов.

ГОРИЗОНТАЛЬНЫЕ РЕЛЕ



НАЗНАЧЕНИЕ И ОСОБЕННОСТИ

- идеальное решение для сигнализации верхнего/нижнего уровня и контроля работы насосов в резервуарах различного типа;
- простота, надежность и экономичность;
- монтаж непосредственно на резервуар или в выносную камеру
- широкий диапазон электрических и пневматических механизмов переключения
- работа практически со всеми типами жидкостей
- общепромышленное, взрывобезопасное и погружное исполнения.

ПРИНЦИП ДЕЙСТВИЯ

Один из постоянных магнитов установлен на поплавке, который поднимается и опускается в соответствии с изменением уровня жидкости. Второй постоянный магнит находится внутри переключателя или пневматического управляющего клапана таким образом, что находящиеся в непосредственной близости полюса обоих магнитов взаимно отталкиваются, взаимодействуя через немагнитную перегородку. При изменении уровня жидкости поплавок движется в допустимых пределах своего хода и вызывает перемещение магнита поплавка, что приводит к отталкиванию магнита переключателя и мгновенному срабатыванию реле.

Переключение осуществляется за счет углового перемещения магнита переключателя, используемого для управления нажимными штоками. Эти штоки воздействуют на контактные ножи и размыкают одну из контактных групп; другая, освободившаяся контактная группа при этом замыкается. Преимуществом данной конструкции является то, что контактное усилие не зависит от магнита.

ПРИМЕНЕНИЯ ГОРИЗОНТАЛЬНЫХ РЕЛЕ

1. Включение сигнализации - электрическое или пневматическое

- **горизонтальные или вертикальные реле:** реле имеют прочную конструкцию, благодаря чему идеально подходят для работ с разнообразными жидкостями в промышленных применениях.

- **применение в грязных жидкостях:** следует выбирать модель с изогнутым штоком, чтобы защитить механизмы реле от засорения или заклинивания, вызванных попаданием отложений или крупных частиц.

- **применение с вязкими жидкостями:** для таких применений следует выбирать реле с изогнутым штоком, чтобы избежать контакта рабочего механизма с жидкостью.

Реле Mobrey могут быть оснащены различными типами штоков для соответствия условиям процесса.

- **погружные модели:** для применения в процессах, где оборудование может периодически погружаться в жидкость или непрерывно работает в погруженном состоянии.

- **водонепроницаемые модели для морских применений:** реле для этой области применения удовлетворяют требованиям процессов и сертифицирующих органов (за информацией об сертификации обращайтесь на завод-изготовитель).

- **вакуумные применения:** все металлические поплавковые реле могут работать в условиях полного вакуума.

2. Управление насосом - электрическое или пневматическое

Горизонтальный монтаж:

a - большой перепад уровней; для управления насосом используются два реле, отвечающие за налив и опорожнение.
b - ограниченный перепад уровней (не более 555 мм) может контролироваться одним поплавковым реле, имеющим регулируемый диапазон срабатывания.

Вертикальный монтаж:

c - реле с регулируемым диапазоном срабатывания, смонтированное вертикально.

3. Применения с низкими температурами

Реле уровня Mobrey можно использовать при отрицательных температурах.

Стандартные механизмы переключения типов D, P, D6, P6 могут использоваться при температуре окружающей среды и процесса до -30°C ; исключением являются взрывобезопасные реле, для которых следует выбирать механизм типа H6, что позволяет их использование вплоть до -60°C .

Примечание: если в течение длительного периода времени температура погружной части остается ниже температуры корпуса реле, то существует вероятность постепенного образования наледи из слоя замерзающего конденсата.

Это явление обусловлено газообменом, который обычно имеет место при любом классе защиты (IP67 или менее), что в итоге приведет к потере подвижности рабочего магнита. Для предотвращения этого явления настоятельно рекомендуется использовать герметизированное переключающее устройство типа H6, B6, которое можно использовать при температуре окружающей среды вплоть до -60°C . Более подробная информация приведена в руководстве по эксплуатации.

ТЕХНИЧЕСКИЕ ХАРАКТЕРИСТИКИ, ГАБАРИТНЫЕ ЧЕРТЕЖИ И ИНФОРМАЦИЯ ДЛЯ ОФОРМЛЕНИЯ ЗАКАЗА

Данная информация приведена в Листе технических данных горизонтальных реле на www.metran.ru, раздел "Поплавковые реле уровня Mobrey".

ГОРИЗОНТАЛЬНОЕ КОМПАКТНОЕ РЕЛЕ MOBREY M



НАЗНАЧЕНИЕ И ОСОБЕННОСТИ

- надежный контроль уровня жидкостей для обеспечения аварийной сигнализации и работы в составе системы контроля работы насосов;

- компактная конструкция, позволяющая монтировать реле в условиях недостатка свободного пространства;
- монтаж на стенку резервуара посредством фланцевого или резьбового присоединения;
- надежная конструкция из нержавеющей стали марки 316;
- взрывобезопасное исполнение.

ТЕХНИЧЕСКИЕ ХАРАКТЕРИСТИКИ, ГАБАРИТНЫЕ ЧЕРТЕЖИ И ИНФОРМАЦИЯ ДЛЯ ОФОРМЛЕНИЯ ЗАКАЗА

Данная информация приведена в Листе технических данных горизонтальных компактных реле на www.metran.ru, раздел "Поплавковые реле уровня Mobrey".

ВЕРТИКАЛЬНЫЕ РЕЛЕ



НАЗНАЧЕНИЕ И ОСОБЕННОСТИ

- уникальный механизм переключения с 3 магнитами и самоблокировкой;
- отсутствие пружин в механизме переключения;
- защита от внешних воздействий;
- взрывобезопасное исполнение;
- непосредственный монтаж;
- монтаж в выносной камере;
- чувствительный элемент – поплавков или боек;
- устойчивость к вибрации – защита от ложных срабатываний;
- модели с несколькими механизмами переключения – экономичное решение;
- герметичный механизм переключения – безопасность и надежность;
- широкий выбор камер – адаптивность к условиям большинства применений.

Вертикальные реле Mobrey обеспечивают надежный контроль уровня в широком диапазоне применений, от общепромышленных до критических.

В зависимости от условий применения доступны выносные камеры из углеродистой либо нержавеющей стали, а также различные типы присоединений к технологическим резервуарам, что делает монтаж проще и экономичнее.

ПРИНЦИП ДЕЙСТВИЯ

На поплавке находится постоянный магнит, защищенный покрытием из нержавеющей стали, который поднимается и опускается в бессальниковой напорной трубке при измерении уровня жидкости. В корпусе реле, рядом с напорной трубкой, находится механизм переключения. Переключение выполняется при помощи уникальной системы Mobrey "three-magnet" ("три магнита"), обеспечивающей быстрое срабатывание.

Вертикальное движение магнита поплавка в напорной трубке одновременно воздействует на второй и третий магниты механизма переключения, что позволяет управлять контактами. Данная трехмагнитная система обеспечивает движение поплавка магнита между несколькими механизмами переключения, что позволяет контролировать несколько уровней. Активированные механизмы переключения не могут быть приведены в исходное состояние до тех пор, пока магнит поплавка не приведет систему магнитов в действие еще раз. Конструктивно основанные на приборах для контроля уровня котловой воды, давно ставших промышленным стандартом, реле используют тот же трехмагнитный механизм переключения с самоблокировкой.

Конструкция данного уникального механизма переключения исключает все проблемы, характерные для ртутных трубок и микровыключателей. Благодаря отсутствию пружин, которые сдвигают, отталкивают контакт, не давая ему сработать, данный механизм переключения надежно функционирует даже в условиях сильной вибрации. Магниты мгновенного действия гарантируют устойчивость и надежное срабатывание раз за разом.

Подвидом вертикальных поплавковых реле являются буйковые реле непосредственного монтажа.

Буйковые реле непосредственного монтажа Mobrey идеальны для применения в отстойниках или для монтажа сверху, например, в качестве сигнализатора нижнего предельного уровня в высоких резервуарах. Принцип действия данных реле также делает некоторых их модификации пригодными для применения в процессах с высоким давлением или низким удельным весом среды.

На рис.1-4 показаны четыре наиболее распространенных расположения буйка/ов, согласно наиболее распространенным применениям. Так же существуют модели со специальным расположением буйков, для соответствия особым требованиям процесса.

ПРИНЦИП ДЕЙСТВИЯ

Буйковый элемент из нержавеющей стали марки 316 подвешен на тросе из нержавеющей стали, прикрепленном к пружине. Боек всегда тяжелее того же объема жидкости, в которой находится, поэтому пружина постоянно растянута. В воздушной среде пружина растягивается до известной длины, для предотвращения перенапряжения ее ограничивает механический стопор. К пружине прикреплены шток буйка с магнитом, которые свободно движутся вверх-вниз вслед за пружиной, а механизм переключения обычно находится снаружи напорной трубки.

По мере того как жидкость поднимается и покрывает буйковый элемент, возникает выталкивающая сила, равная весу вытесненной жидкости. Эта сила проявляется как снижение веса буйка и действует на пружину, которая сжимается, и магнит возвращается в напорную трубку, активируя механизм переключения. С падением уровня жидкости буйковый элемент всплывает, пружина растягивается под его весом, а магнит перезапускает механизм переключения (рис. 1 и 5).

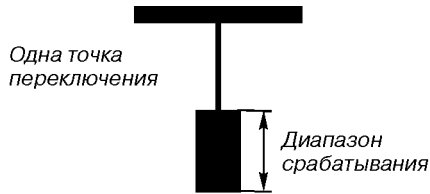


Рис. 1.

Используя этот принцип, можно обойтись одним реле для сигнализации в большом диапазоне срабатывания, создавая выталкивающую силу двумя буйками вместо одного (рис. 2).

Модели с двумя буйками (точками переключения) используются либо как сигнализаторы для работы в двух небольших диапазонах (рис. 3), либо для сигнализации/управления насосами в необходимом диапазоне срабатывания (рис. 4).

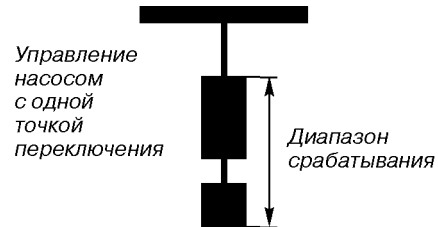


Рис. 2.

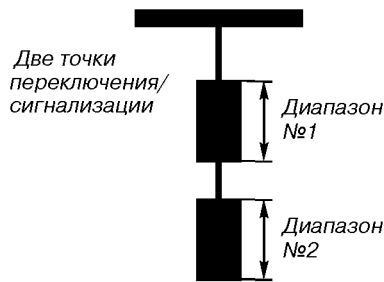


Рис. 3.

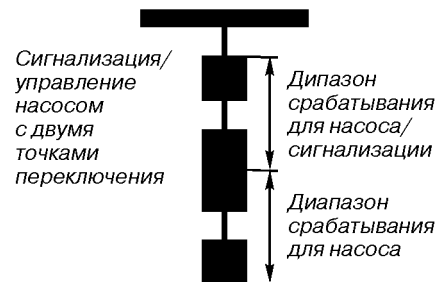


Рис. 4.

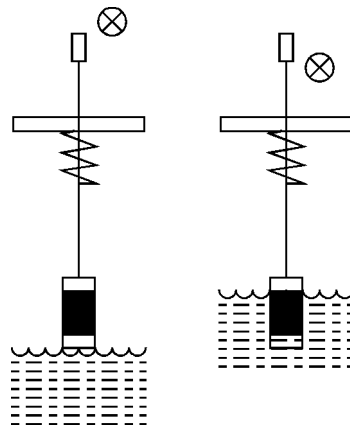


Рис. 5.

ТЕХНИЧЕСКИЕ ХАРАКТЕРИСТИКИ, ГАБАРИТНЫЕ ЧЕРТЕЖИ И ИНФОРМАЦИЯ ДЛЯ ОФОРМЛЕНИЯ ЗАКАЗА

Данная информация приведена в Листе технических данных вертикальных реле на www.metran.ru, раздел "Поплавковые реле уровня Mobrey".

ВЕРТИКАЛЬНЫЕ РЕЛЕ ДЛЯ РЕЗЕРВУАРОВ С ПЛАВАЮЩЕЙ КРЫШЕЙ



НАЗНАЧЕНИЕ И ОСОБЕННОСТИ

- сертификация для применения в опасных зонах;
- уникальный механизм переключения с 3 магнитами и самоблокировкой;
- отсутствие пружин в механизме переключения.

Данный тип реле сконструирован специально для использования на резервуарах с плавающей крышей, обеспечивая сигнализацию в том случае, если крыша поднимается выше требуемого уровня.

Данные реле оснащаются уникальным механизмом переключения Mobrey и сертифицированы на применение в опасных зонах.

ПРИНЦИП ДЕЙСТВИЯ

Груз подвешен на тросе, прикрепленном к пружине растяжения, соединенной, в свою очередь, с механизмом переключения. К нижней части пружины присоединен вертикальный шток, на котором закреплен магнит, располагающийся снизу механизма переключения. При повышении уровня жидкости крыша входит в контакт с грузом, при этом пружина сжимается, поднимая шток с магнитом в трубке. Перемещаясь, магнит на штоке воздействует на магниты механизма переключения, что приводит к изменению состояния контактов.

Данный механизм переключения обеспечивает надежное и бесперебойное мгновенное срабатывание.

В процессах с наличием жидкости на поверхности плавающей крыши, для контроля и защиты от переливов

вместо груза используется буйковый элемент. По мере того как жидкость поднимается и покрывает буйковый элемент, возникает выталкивающая сила, равная весу вытесненной жидкости. Эта сила проявляется как снижение веса буйка и действует на пружину, которая сжимается, и магнит на штоке возвращается в трубку, активируя механизм переключения. С падением уровня жидкости буйковый элемент всплывает, пружина растягивается под его весом, перемещая шток, а магнит перезапускает механизм переключения.

Для обеспечения необходимой площади контакта с крышей резервуара таким же образом, как и груз, даже при отсутствии жидкости на поверхности крыши, буюк имеет плоский торец.

ОСОБЕННОСТИ РЕЛЕ

Реле возможно оснастить вторым, аварийным механизмом переключения, который активируется, если груз или буюк по каким-то причинам отсоединился от пружины.

При возникновении механической неполадки в основном механизме переключения и обездвиживания штока с магнитом, плавающая крыша войдет в контакт с нижней частью пружины, что заставит шток подниматься и активировать аварийный(е) механизм(ы) переключения.

Второй механизм переключения может быть использован в случае, если груз или буюк по каким-то причинам отсоединился от пружины. В этом случае пружина будет полностью сжата и магнит на штоке поднимется до упора вверх, активируя второй механизм переключения. В данной ситуации, благодаря самоблокировке, нижний механизм переключения также будет подавать аварийный сигнал.

Применение на резервуарах с неподвижной крышей

Данные реле НЕ предназначены для применения на резервуарах с неподвижной крышей. Для таких резервуаров предпочтительно использование поплавковых реле Mobrey других типов, а также сигнализаторов уровня на основе технологии вибрационной вилки Rosemount 2100.

Для получения более подробной информации посетите следующие ресурсы: www.rosemount.com, www.mobrey.com, www.metran.ru.

ТЕХНИЧЕСКИЕ ХАРАКТЕРИСТИКИ, ГАБАРИТНЫЕ ЧЕРТЕЖИ И ИНФОРМАЦИЯ ДЛЯ ОФОРМЛЕНИЯ ЗАКАЗА

Данная информация приведена в Листе технических данных вертикальных реле для резервуаров с плавающей крышей на www.metran.ru, раздел "Поплавковые реле уровня Mobrey".

Беспроводной преобразователь дискретного сигнала Rosemount 702



- Одобрен к применению МЭК (Международная электротехническая комиссия)
- Соответствует требованиям ФГУП РЧЦ (Радиочастотный центр)
- Двухканальный
- Встроенный счетчик импульсов (количества срабатываний)
- Функция передачи сигнала управления от системы управления на исполнительный механизм
- Контакты обнаружения утечки в сборе с сенсорным кабелем или сенсором мониторинга утечки углеводородов Тусо (мониторинг резервуаров и трубопроводов)
- ЖК-индикатор
- Корпус из алюминия или нержавеющей стали
- Рабочий диапазон температуры окружающей среды -40...70°C
- Искробезопасное исполнение 0Exia IIC4, T5X, сертификат соответствия требованиям технического регламента Таможенного союза №TC RU C-US.ГБ05.В.00578
- Степень защиты не ниже IP 66/67
- Встроенный модуль питания датчика Exia исполнения, замена модуля питания без отключения датчика во взрывоопасной зоне, срок службы до 10 лет
- Не является средством измерений

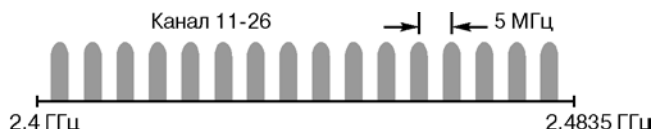
КРАТКОЕ ОПИСАНИЕ *WirelessHART*

Рис.1.

- Стандарт радиосвязи IEEE 802.15.4
- Диапазон частот IMS 2,4 ГГц, разделенный на 16 радиоканалов
- Имеет заключения МЭК, ФГУП РЧЦ (Радиочастотный центр) и ФСБ
- Частота опроса выбирается пользователем:
 - от 1 с до 60 мин. (код 32, 42);
 - от 4 с до 60 мин. (код 61)
- Надежность передачи данных > 99%
- Защита передачи данных *WirelessHART*

Беспроводная сеть защищена следующими технологиями:

 - технология прямого расширения спектра (DSSS);
 - используется механизм контрольных сумм и подтверждения передачи данных;
 - все данные кодируются, используется 128 -битный код.

DSSS: объединяет сигнал данных с последовательностью символов, известных как "чипы" – таким образом "расширяя" сигнал по большей полосе. Другими словами, исходный сигнал умножается на сигнал шума, сгенерированный псевдослучайной последовательностью положительного и отрицательного битов. Приемник, умножает полученный сигнал на ту же последовательность, получая исходную информацию. Когда сигнал "расширен", мощность исходного узкополосного сигнала распределяется по широкому диапазону, уменьшая мощность на каждой конкретной частоте (т.н. низкая плотность мощности). Так как расширение уменьшает силу сигнала на отдельных участках спектра, сигнал может восприниматься как шум. Приемник должен распознать и демодулировать полученный сигнал, очистив исходный сигнал от добавленных "чипов".
- Все беспроводные приборы *WirelessHART* передают данные на шлюз Rosemount 1420. Подробнее - в разделе "Беспроводной шлюз Rosemount 1420"
- Оптимальное количество преобразователей: 50 шт. на 1 шлюз
- Максимальное количество преобразователей: 100 шт. на 1 шлюз. При этом время отклика составит 8 с

НАЗНАЧЕНИЕ И ОБЛАСТЬ ПРИМЕНЕНИЯ

Беспроводной преобразователь дискретного сигнала Rosemount 702 предназначен для преобразования дискретных сигналов о состоянии/положении оборудования и о граничных значениях технологических параметров (реле давления, сигнализаторов уровня или расхода и т.д.), в цифровой сигнал по беспроводному протоколу *WirelessHART*.

ПРИМЕР ТИПОВОГО ПРИМЕНЕНИЯ

Пример типового применения преобразователя Rosemount 702 для контроля предельных уровней среды в резервуаре приведен ниже (монтаж преобразователя не указан).



Рис.2.

ОСНОВНЫЕ ТЕХНИЧЕСКИЕ ХАРАКТЕРИСТИКИ

- **Входные сигналы**

Один или два дискретных входа от:

 - одного или двух однополюсных переключателей типа "сухой контакт";
 - одного двухполюсного переключателя типа "сухой контакт";
 - контакты обнаружения утечки в сборе с сенсорным кабелем или сенсором мониторинга утечки углеводородов Тусо (мониторинг резервуаров и трубопроводов)
- **Выходной сигнал**

Цифровой сигнал по беспроводному протоколу *WirelessHART*
- **Выходная радиочастотная мощность антенны:**
 - интегрального исполнения (код WK1): 10 мВт (10 дБм);
 - интегральная увеличенного радиуса действия (код WM1): 18 мВт (12,5 дБм);
 - выносная (код WJ1): 17 мВт (12,3 дБм);
 - интегрального исполнения с высоким коэффициентом усиления (код WN1): 40 мВт (16 дБм);
- **Переключаемые контакты**

Винтовые клеммы, постоянно установленные в клеммной колодке. Клеммная колодка для соединения с датчиками дискретного сигнала (рис.3).

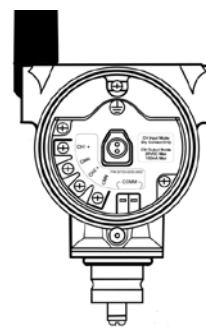


Рис.3.

- **Частота опроса**

Выбирается пользователем от 1 с до 60 мин.
- **Коммуникации с датчиком Wireless**
 - через WEB-интерфейс (предпочтительно в Internet Explorer);
 - ПО AMS Wireless Configurator через HART-модем (оба варианта бесплатны, беспроводной шлюз Rosemount 1420 или Rosemount 1410 соединяется с компьютером по Ethernet);
 - HART-коммуникатор (подсоединяется к клеммному блоку непосредственно датчика).
- **Электромагнитная совместимость (EMC)**

Отвечают всем требованиям EN 61326-1; 2006; EN 61326-2-3; 2006.
- **Пороги срабатывания в зависимости от кода измерения**

(см. таблицу кодов для заказа)

Код 32 и 42: открыт > 100 кОм, закрыт < 5 кОм.

Таблица 3

**ЛОГИЧЕСКИЕ СХЕМЫ
ДЛЯ БЕСПРОВОДНОГО ВЫХОДНОГО СИГНАЛА**
КОД 32: один или два дискретных входа, встроенный счетчик импульсов.

● Подключаются один или два однополюсных переключателя (рис.4).

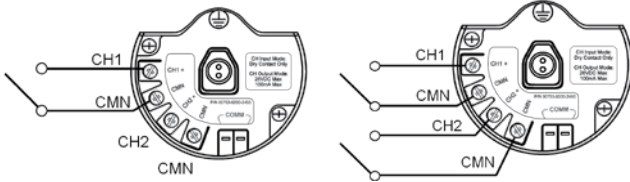


Рис.4.

Таблица 1

Один или два входа (не логических)			
Вход переключателя	Выходной сигнал Wireless	Вход переключателя	Выходной сигнал Wireless
CH1	PV (первичная переменная)	CH2	SV (вторичная переменная)
Открыт	TRUE (1.0)	Открыт	TRUE (1.0)
Закрыт	FALSE (0.0)	Закрыт	FALSE (0.0)

● Два входа, логическая схема с предельными контактами. Два однополярных переключателя (рис.5).

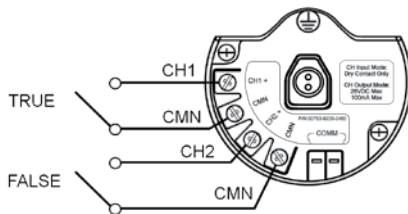


Рис.5.

Таблица 2

Два входа, логическая схема с предельными контактами			
Вход переключателя	Выходной сигнал Wireless	Вход переключателя	Выходной сигнал Wireless
CH1	CH2	PV	SV
Открыт	Открыт	TRAVEL (0.5)	TRAVEL (0.5)
Открыт	Закрыт	FALSE (0.0)	FALSE (0.0)
Закрыт	Открыт	TRUE (1.0)	TRUE (1.0)
Закрыт	Закрыт	FAULT (NaN)	FAULT (NaN)

● Два входа, логическая схема с переключающими контактами. Один двухполярный переключатель (рис.6).

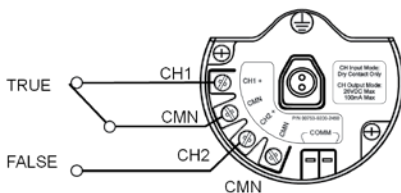


Рис.6.

Два входа, логическая схема с переключающими контактами			
Вход переключателя		Выходной сигнал Wireless	
CH1	CH2	PV	SV
Открыт	Открыт	FAULT (NaN)	FAULT (NaN)
Открыт	Закрыт	FALSE (0.0)	FALSE (0.0)
Закрыт	Открыт	TRUE (1.0)	TRUE (1.0)
Закрыт	Закрыт	FAULT (NaN)	FAULT (NaN)

● Счетчик срабатывания импульсов Rosemount 702 обнаруживает и суммирует (счетчик) импульсы срабатывания по входам длительностью 10 миллисекунд или более. При каждом обновлении данных прибор посылает текущее количество срабатываний (показания счетчика) не зависимо от установленного периода обновления. Количество регистров от 0 до 999 999, затем счетчик обнуляется.

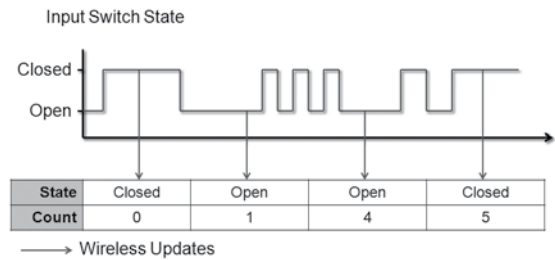


Рис.7. Иллюстрация работы счетчика импульсов.

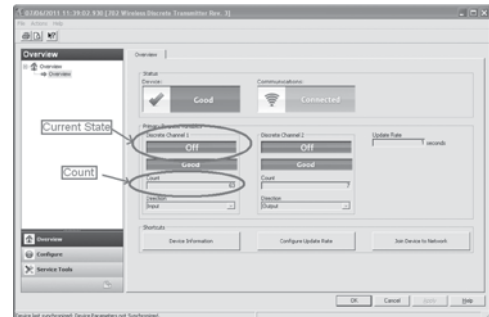


Рис.8. Диалоговое окно ПО AMS.

КОД 42: включает в себя код 32, дополнительно имеет возможность настройки дискретного выхода, передающего сигнал управления из системы на исполнительный механизм (замыкание/размыкание цепи).

Внимание, дискретный выход 702 не выдает напряжение или ток в линию, это нужно учитывать при проектировании остальных устройств выходной цепи. Выход Rosemount 702 имеет максимальные параметры: максимальные значения 26 В постоянного тока, 100 мА. Типичный блок питания для питания устройств выходной цепи может быть 24 вольт или ниже. В данном применении очень важно соблюдать полярность при подключении рис. 9. ("+" к CH1, "-" к CMN, если провода будут подключены наоборот, переключатель всегда будет находиться в активирован (замкнут) независимо от состояния выхода.

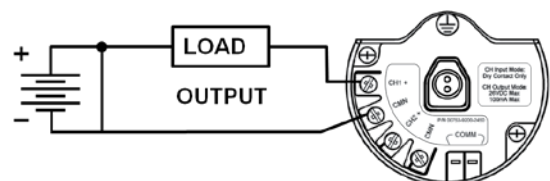


Рис.9. Подключение к дискретному выходу.

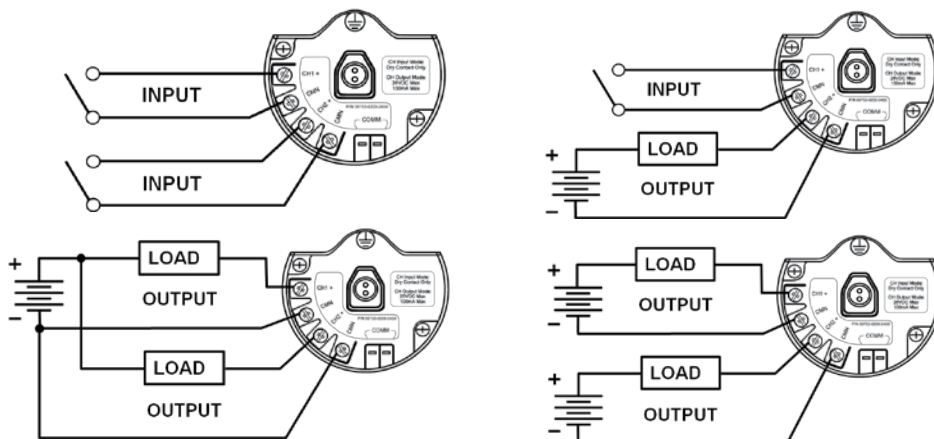


Рис. 10. Возможные конфигурации для обоих каналов.

Особые случаи для двух выходных цепей

Если оба канала подсоединены к выходным цепям (рис.11) напряжение на клемме CMN каждой цепи будет одинаково (используется общая земля).

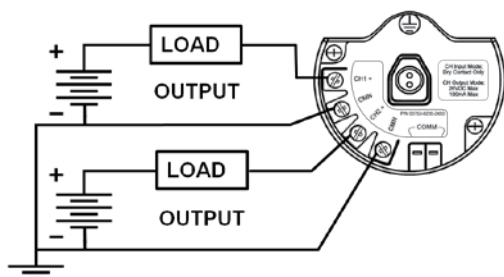


Рис. 11. Схема подключения с общей землей.

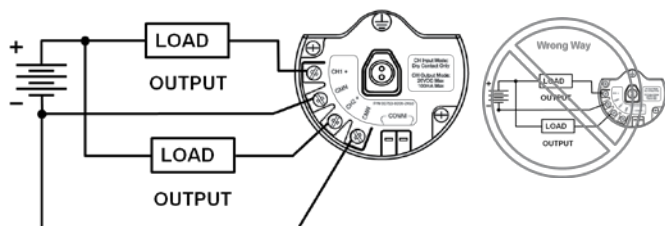


Рис. 12 Подключение к двум выходным цепям при одном источнике питания.

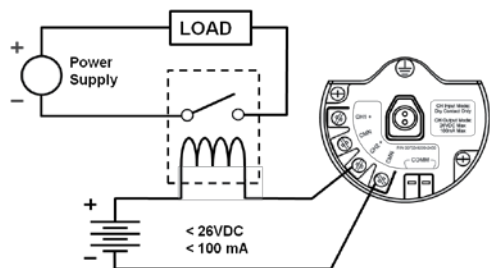


Рис. 13 Схема подключения при больших токах и напряжениях.

КОД 61: применение: обнаружение утечек жидких углеводородов (подключается сенсор или кабель Trace Tek)



Рис. 14. Общий вид датчика с сенсором Trace Tek.

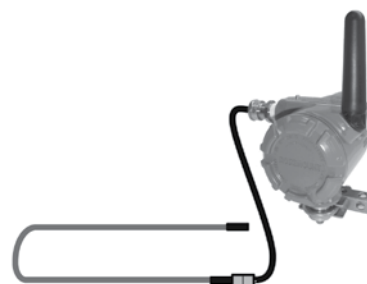


Рис. 15. Общий вид с кабелем Trace Tek.

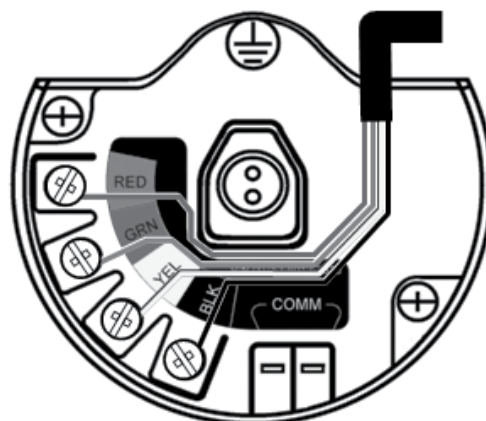


Рис. 16. Клемная колодка Rosemount 702. Схема подключения Trace Tek

(необходимо соединить провода определенного цвета с клеммами датчика того же цвета).

Преобразователь Rosemount 702 может обслуживать до 3 быстродействующих сенсоров Trace Tek. Сенсора подключаются с помощью:

- модульного направляющего кабеля TraceTek (TT-MLC-MC-BLK),
- дополнительных модульных кабельных перемычек (TT-MJC-xx-MC-BLK);
- многоточечных соединителей (TT-ZBC-MC-BLK) (рис.17).

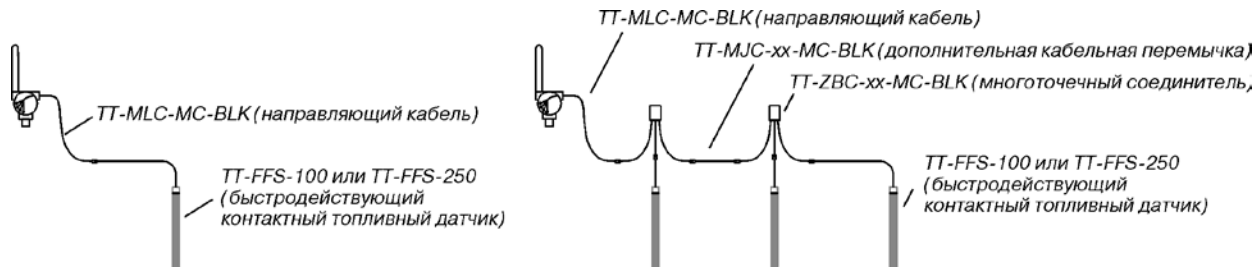


Рис. 17.

К преобразователю Rosemount 702 можно подключать кабель датчика TraceTek для обнаружения утечек углеводорода или растворителя длиной до 500 футов (серия TT5000 или TT5001). Общая длина измерительного кабеля, подключаемого к одному преобразователю 702 не должна превышать 500 футов.

При этом направляющий кабель, кабельные перемычки (при использовании таковых) и многоточечные соединители не входят в эти 500 футов. Примеры типовой конфигурации (рис. 18).

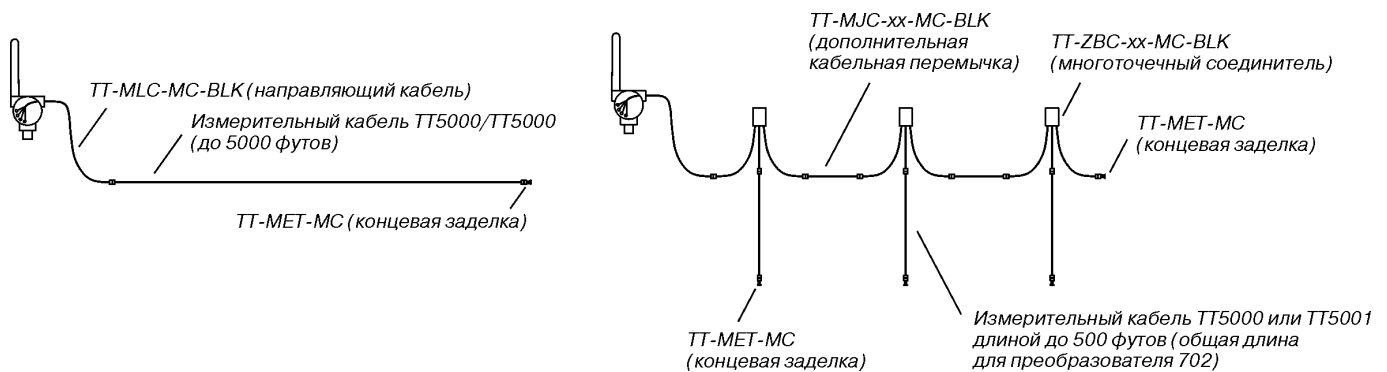


Рис. 18.

КОНСТРУКТИВНЫЕ ОСОБЕННОСТИ. ПОДКЛЮЧЕНИЯ

- **Степень защиты от пыли и влаги:** IP66/67

- **Корпус**

- состоит из двух отсеков. В одном из них располагается автономный модуль питания, в другом установлены электронные платы преобразователя, цифровой дисплей;
- алюминиевый сплав с низким содержанием меди;
- окраска - полиуретановый краситель;
- уплотнительное кольцо крышки - Viton-N (нитрилкаучук);
- клеммная колодка ПБТ.

- **Антенна**

Встроенная ненаправленная антенна. Изготовлена из смеси полибутилентерефталата (ПБТ) и поликарбоната (ПК).

- **Переключаемые контакты**

Винтовые клеммы, постоянно установленные в клеммной колодке.

- **ЖК-индикатор (код M5)**

Встроенный, отображение дискретных сигналов и диагностической информации. Обновление до одного раза в минуту (не используется с кодом 61 – обнаружение утечки углеводородов).

- **Подключение питания**

От автономного модуля питания 701PBKPF Black Power.

- маркировка взрывозащиты модуля питания 0ExialICT, T5 (особовзрывобезопасный);
- оснащен шпоночным соединением, что устраняет риск неправильного подключения;
- модуль питания имеет собственный корпус из полибутиадена-терефталата (ПБТ);
- представляет собой элемент питания с рабочим напряжением 7,2 В. Содержит две литий-тионилхлоридные батареи с напряжением 3,6 В каждая, установленные в один из отсеков собственного герметичного корпуса. Во второй отсек устанавливаются токоограничительный резистор и предохранитель, залитые компаундом;

- беспроводные приборы в каждой посылке сообщают заряд питания, так что обслуживающий персонал может заблаговременно произвести замену модуля питания;
- модуль питания не перезаряжается.

- **Выходные искробезопасные параметры модуля питания:**

Напряжение, U, В, не более	7,8
Ток, I, mA, не более	106,25
Мощность, P, Вт, не более	0,829
Номинальный ток предохранителя, mA	62,5



Рис. 19.

- **Подключение полевого коммуникатора**

Зажимы расположены на клеммном блоке и отмечены текстом "COMM"

- **Габаритные размеры**

См. рис. "Габаритные размеры" настоящего раздела

- **Вес**

Корпус из алюминия:

- без ЖК-индикатора 2,0 кг;
- с ЖК-индикатором 2,1 кг;

корпус из нержавеющей стали:

- без ЖК-индикатора 3,6 кг;
- с ЖК-индикатором 3,7 кг.

МАРКИРОВКА ВЗРЫВОЗАЩИТЫ

0ExiaIICT4,T5 (особовзрывобезопасный)

Выходные электрические параметры преобразователя искробезопасного исполнения:

код 32:

напряжение, U_0 , В, не более	6,6
ток, I_0 , мА, не более	13,4
мощность, Р, Вт, не более	0,0218

код 61 (опция мониторинга утечек углеводородов):

напряжение, U_0 , В, не более	7,8
ток, I_0 , мА, не более	92
мощность, Р, Вт, не более	0,0180

2ExiaIICT4,T5 (зона 2)

Выходные электрические параметры преобразователя:

код 32, 42:

напряжение, U_0 , В, не более	6,6
ток, I_0 , мА, не более	13,4
мощность, Р, Вт, не более	0,0218

ЭКСПЛУАТАЦИОННЫЕ ХАРАКТЕРИСТИКИ

● **Рабочие условия эксплуатации:**

- относительная влажность 0...99% без конденсата;
- температура окружающей среды:
-40...85°C,
-20...90°C (с ЖК-индикатором);
-55...85°C (с опцией X1001).

● **Условия хранения**

- относительная влажность 0...99% без конденсата;
- температура окружающего воздуха -60...85°C;
- при хранении со встроенным модулем питания, предельные значения температур могут сократить заявленный срок службы модуля питания на 20%.

● **Средний срок службы**

- преобразователя не менее 10 лет;
- модуля питания, зависит от частоты опроса и температуры окружающей среды при эксплуатации.

● **Воздействие вибрации**

Отсутствует при испытаниях в соответствии с требованиями стандарта IEC60770-1: высокий уровень вибраций - монтаж в полевых условиях или на трубе 10-60 Гц с максимальной амплитудой смещений 0,21 мм в диапазоне от 60 до 2000 Гц с ускорением 3g.

ГАБАРИТНЫЕ РАЗМЕРЫ

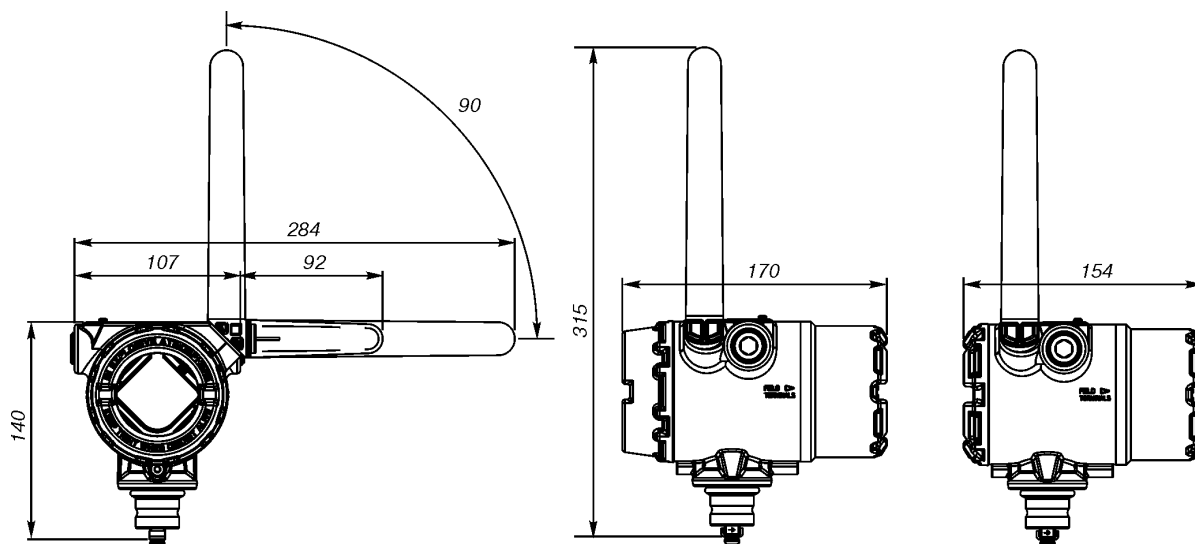


Рис.20.

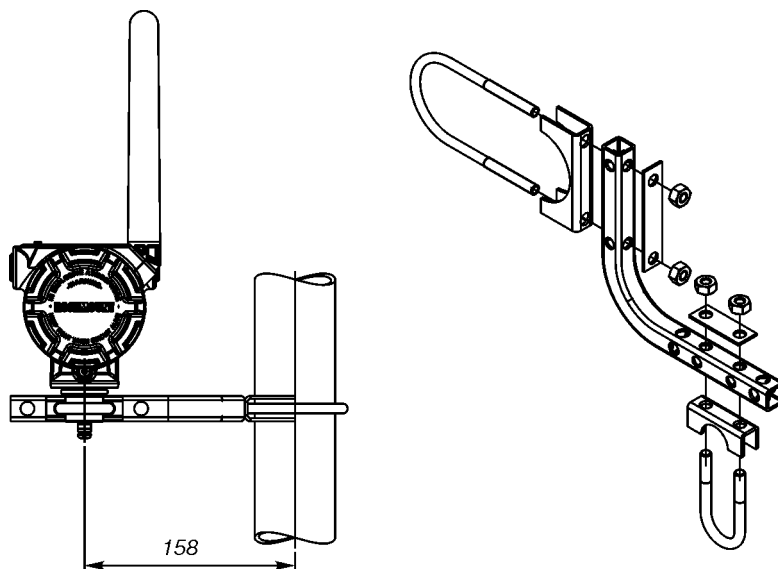


Рис.21.

ИНФОРМАЦИЯ ДЛЯ ОФОРМЛЕНИЯ ЗАКАЗА

Таблица 4

Код	Описание изделия	Стандарт
702	Преобразователь дискретного сигнала Rosemount 702	
Тип преобразователя		
D	Беспроводной (конструкция под автономный модуль питания)	●
Выходной сигнал преобразователя		
X	Беспроводной <i>WirelessHART</i>	●
Измерение		
32	Два дискретных входа (сухой контакт), счетчик импульсов срабатываний	●
42	Два дискретных входа или выхода, конфигурируемые	●
61	Мониторинг утечек жидких углеводородов (используется с сенсором или кабелем Trace Tek), без ЖКИ	●
Исполнение корпуса		Материал
D	Корпус с двумя отсеками	Алюминий
E	Корпус с двумя отсеками	Нерж. сталь
Типоразмер кабельного ввода		
1	1/2-14 NPT	●
Сертификация взрывозащиты		Коды вариантов измерения
I1	ATEX сертификат искробезопасности	32, 61
IU	ATEX сертификат искробезопасности, зона 2	32, 42
IM	Сертификат соответствия требованиям Таможенного союза (EAC) - Exia	32, 61
UM	Сертификат соответствия требованиям Таможенного союза (EAC) - Exic	32, 42
NA	Не взрывозащищенный	32, 42, 61
Периодичность обновления показаний, рабочая частота и протокол		
WA3	Период опроса конфигурируется пользователем, рабочая частота 2,4 ГГц, модуляция DSSS (Direct Sequence Spread Spectrum, широкополосная модуляция с прямым расширением спектра), <i>WirelessHART</i>	●
Антенна		
WK1	Интегральная ненаправленная антенна	●
WM1	Интегральная ненаправленная антенна расширенного радиуса действия	●
WJ1	Выносная антенна	
WN1	Интегральная антенна с высоким коэффициентом усиления	
Расширенный диапазон температур окружающей среды		
X1001	Температура окружающего воздуха от -55 до 85°C	
Расширенный срок гарантии		
WR3	Гарантийный срок эксплуатации - 3 года	●
WR5	Гарантийный срок эксплуатации - 5 лет	●
Индикатор		
M5	ЖК-индикатор (не доступен с кодом измерения 61)	●
Монтажный кронштейн		
B4	Универсальный Г-образный кронштейн для монтажа на 2-х дюймовой трубе – кронштейн и болты из нержавеющей стали	●
Конфигурация программного обеспечения		
C1	Настраиваемая конфигурация даты, дескриптора, сообщения и параметров беспроводной связи (при заказе требуется лист данных конфигурации)	●
Кабельное уплотнение		
G2	Кабельный ввод для кабеля диаметром от 7,5 до 11,9 мм	●
G4	Кабельный ввод для кабеля диаметром от 3 до 8 мм (предпочтительно с кодом измерения 61)	●
Типовой номер модели: 702 D X 22 D 1 IM WA3 WK1 M5		

Беспроводной шлюз Rosemount 1420



- **Работа с беспроводными полевыми приборами по беспроводному протоколу *WirelessHART***
- **Обеспечение одновременного подключения до 100 беспроводных приборов**
- **Прием и передача данных в диапазоне частот 2,4 ГГц с использованием стандарта IEEE 802.15.4**
- **Многоуровневый подход к обеспечению безопасности работы беспроводной сети - технологии защиты DSSS, Secure HTTP, SSL**
- **Удаленная передача данных и конфигурирование с помощью Web-интерфейса или ПО AMS**
- **Работа в диапазоне температур окружающей среды -40...70°C**
- **Интеграция с системами верхнего уровня посредством Modbus, OPC, семействами протоколов TCP/IP через Ethernet или путем последовательных соединений по RS485**

Шлюз 1420 управляет сетью беспроводных приборов, обеспечивает сбор данных от полевых приборов и интеграцию этих данных в систему верхнего уровня, используя стандартные протоколы обмена данными.

НАЗНАЧЕНИЕ И ОБЛАСТЬ ПРИМЕНЕНИЯ

Беспроводной шлюз Rosemount 1420 является главным узлом самоорганизующейся беспроводной сети Smart Wireless. Он отвечает за управление сетью, безопасность передачи данных и интеграцию их в систему верхнего уровня. Шлюз является точкой входа для передачи данных от беспроводных приборов, которые затем преобразуются в формат, совместимый с различными системами управления. Прием и передача данных в беспроводной сети осуществляется по радиосигналу на рабочей частоте 2,4-2,4835 ГГц по WirelessHART-протоколу.

Шлюз поддерживает одновременное подключение до 100 беспроводных измерительных приборов. Расширение сети путем добавления дополнительных приборов происходит универсально и просто, позволяя легко планировать расширение и модернизацию систем автоматизации технологических процессов. В отличие от большинства беспроводных приборов, которые требуют наличия прямой видимости между ними и

шлюзом для передачи информации, в самоорганизующихся сетях Smart Wireless беспроводные полевые приборы сами взаимодействуют друг с другом.

Двумя ключевыми компонентами, обеспечивающими надежность, являются наличие нескольких независимых путей передачи информации для каждого прибора и автоматический выбор маршрута. Это позволяет достигнуть надежности передачи данных более чем 99%. Возможность автоматического выбора нескольких путей прохождения сигнала позволяет использовать беспроводные сети без проведения дополнительного обследования технологического объекта перед установкой измерительных приборов. Самоорганизующиеся сети изначально спроектированы для надежной работы даже в сложных условиях. Возможность выбора маршрута передачи и автоматическая настройка сети позволяют избежать влияния физических помех, таких как строительные леса и временные конструкции, путем автоматической реорганизации сети в обход препятствий (см рис.1).

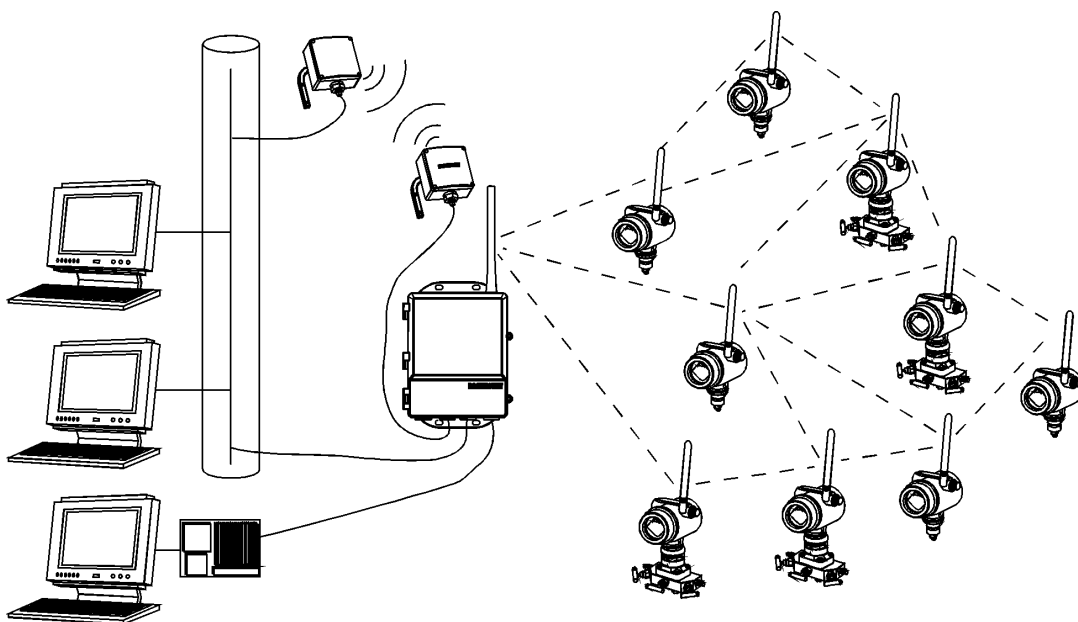


Рис. 1. Самоорганизующаяся беспроводная сеть.

ЗАЩИТА ИНФОРМАЦИИ

Беспроводной шлюз Rosemount 1420 обеспечивает возможность управления уровнями защиты информации в беспроводных сетях. Безопасность связи - это способность передавать контролируемые данные от надежного источника информации к надежному приемнику информации без вмешательства третьих сторон в шлюзе используется **многоуровневый подход к обеспечению безопасности работы сети**, используя следующие методики:

Аутентификация - осуществление проверки регистрационной информации отправителя и получателя данных.

Верификация - проверка достоверности данных.

Шифрование - 128-битное кодирование данных.

Управление ключами - периодическое изменение ключей шифрования данных, автоматически управляемое беспроводным шлюзом

Защита от помех - передача широкополосных сигналов с прямой последовательностью (DSSS, Direct-Sequencing Spread Spectrum).

Шлюз и информационная система используют защищенный HTTP (Secure HTTP) и безопасные соединения SSL (протокол защищенных сокетов) для коммуникации в сети Ethernet с системой управления, все незадействованные порты остаются закрытыми.

КОММУНИКАЦИОННЫЕ ХАРАКТЕРИСТИКИ

RS485 с гальванической развязкой

2-х-проводная коммуникационная линия для многоточечных соединений по протоколу Modbus RTU.

- скорость передачи информации: 9600, 19200, 38400 или 57600 бод.

- протокол Modbus RTU.

- кабельное подключение (длина линии связи до 1500 м, одиночная экранированная витая пара сечением от 0,78 до 1,1 мм², 18 AWG).

Ethernet

- коммуникационный Ethernet-порт 10base-T/100base-TX , дополнительно подключение второго порта Ethernet;

- протоколы Modbus TCP, OPC, HART-IP, https (для Web-интерфейса);

- кабельное подключение (длина до 100м) экранированный кабель категории 5E.

EtherNet-IP

- поддержка протокола Ethernet-IP для 32-битовых значений с плавающей точкой и целых чисел;

- входные и выходные переменные Ethernet-IP конфигурируются пользователем через web-интерфейс;

- технические требования Ethernet-IP управляются и распространяются ассоциацией ODVA.

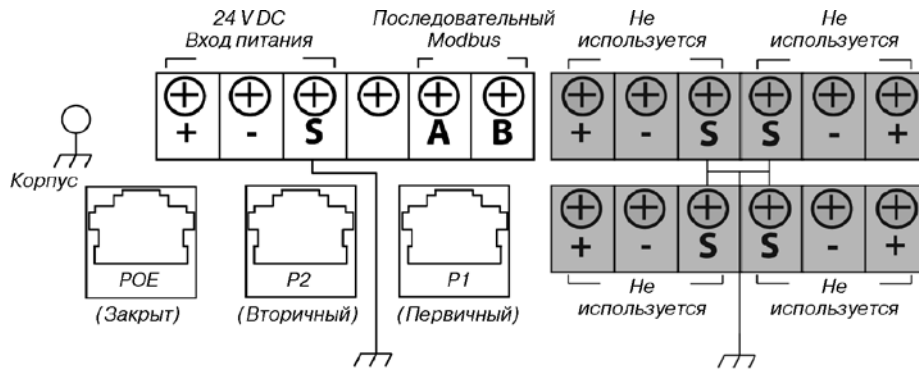


Рис.2. Схема подключения клеммного блока шлюза.

Modbus (RTU и TCP для 32-битовых значений с плавающей точкой, целочисленных и масштабируемых целочисленных значений)

Беспроводной шлюз 1420 связывается с системой управления, используя протокол Modbus.

Система Modbus может считывать как результаты измерений процесса, так и статус или другие параметры.

Отображение каждого измерения осуществляется путем присвоения тэгу или статусу каждого измерения номера регистра, используя web интерфейс (рис.3, 4).

Процесс присвоения номеров регистрам является полностью конфигурируемым пользователем, что позволяет регистрам беспроводного шлюза 1420 соответствовать требованиям системы Modbus.

Количество регистров Modbus задается пользователем.

Последовательный интерфейс Modbus RS485 поддерживает скорость передачи данных от 9600 до 57600 бит/с.

При использовании интерфейса Ethernet возможна интеграция по Modbus TCP/IP.

OPC-сервер (протокол OPC DA v2, v3)

Любой стандартный выход или параметр можно сделать доступным для OPC-клиента.

ОБМЕН ДАННЫМИ И КОНФИГУРИРОВАНИЕ ПОЛЕВЫХ WIRELESSHART

Web сервер

Конфигурирование приборов, а также беспроводного шлюза 1420 осуществляется путем использования ПК со стандартным web-браузером и подключением Ethernet, исключая необходимость применения специального программного обеспечения. Конфигурируемые пользователем страницы позволяют группировать и легко просматривать измеренные значения с помощью web-интерфейса. Web-страницы можно просматривать либо используя выделенную сеть, либо подключившись к внутренней сети пользователя (см.рис.5). Для предотвращения несанкционированного доступа к данным используется защита с помощью ввода имени пользователя и пароля.

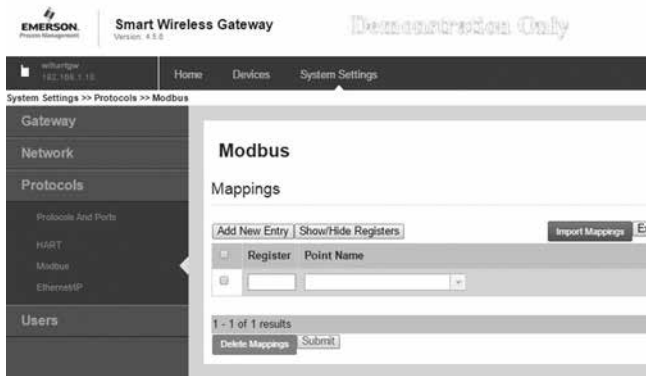


Рис.3. Экран соответствия регистров Modbus.



Рис.5. Окно беспроводного шлюза 1420 в интернет браузере.

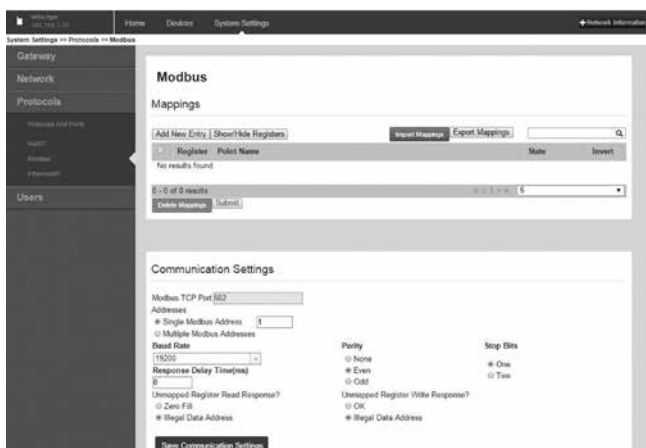


Рис.4. Экран связи по протоколу Modbus.

AMS Device Manager

Беспроводной шлюз 1420 распространяет все возможности системы AMS Device Manager на полевые WirelessHART приборы. Доступно разнообразные возможности управления активами, такие как конфигурирование прибора, сравнение конфигураций, контрольный журнал, калибровка, сигналы тревоги и другие. Сигналы тревоги можно задать так, чтобы они выдавали предупреждения о необходимости проведения технического обслуживания, выбросах в окружающую среду, уровнях в резервуаре и т.д.

ОСНОВНЫЕ ПАРАМЕТРЫ ШЛЮЗА

Параметры сети

Питание 10,5...30 В пост. тока (номинальный режим - 24 В).
 Потребляемый рабочий ток определяется, исходя из средней потребляемой мощности 3,6 Вт (рис.6).
 Эффективная излучаемая мощность максимум 10 мВт/10 дБм.
 Мгновенный пусковой потребляемый ток до 2 раз превышает рабочий ток.
 Защита от молний и скачков напряжения в соответствии с EN61000-4-5.

Климатическое исполнение

Температура окружающей среды от -40 до 70°C.
 Относительная влажность воздуха 10...90%.
 Степень защиты от воздействия пыли и влаги IP65.

Материал

Корпус - алюминиевый сплав. Покрытие - полиуретан.
 Уплотнение - силиконовый каучук.
 Антенна - всенаправленная из полибутилентерефталата (ПБТ).

Масса 4,54 кг

Самоорганизующаяся беспроводная сеть

Протокол Wireless HART 2,4 ГГц. DSSS
 Время обновления показаний 1, 2, 4, 8, 16, 32 с или от 1 до 60 мин.

Приборов на один шлюз: до 100 приборов
 Обновление данных: 100 приборов - 8 с; 50 приборов - 4 с;
 25 приборов - 2 с; 12 приборов - 1 с.

Маркировка взрывозащиты ExnAnLICT4X.

Взрывозащищенность модуля интерфейса обеспечивается защитой вида "n" по ГОСТ Р 51330.14-99 и выполнением их конструкции в соответствии с требованиями ГОСТ Р 51330.0-99 (МЭК 60079-0-98).

Вид взрывозащиты "защита вида nA" достигается за счет отсутствия искрящих частей, малой потребляемой мощности, выполнения конструкции оболочек модулей

интерфейса, обеспечивающих степень защиты от внешних воздействий не ниже IP54, применением контактных зажимов, удовлетворяющих требованиям ГОСТ Р 51330.14-99.

Вид взрывозащиты "защита вида nL" достигается за счет ограничения тока, напряжения и параметров емкостей и индуктивностей электронной схемы до искробезопасных значений в нормальном режиме работы, что подтверждено результатами испытаний.

Знак X, стоящий после маркировки взрывозащиты означает, что необходимо соблюдать следующие "особые" условия монтажа и эксплуатации:

- подсоединение внешних электрических цепей необходимо осуществлять через кабельные вводы с видом взрывозащиты: защита вида "e" или "n", сертифицированные в установленном порядке;
- при подключении или отключении внешние цепи должны быть обесточены.

Разрешительные документы:

Сертификат соответствия требованиям технического регламента Таможенного союза №TC RU C-US.ГБ05.В.00578.



Рис.6.

ГАБАРИТНЫЕ И ПРИСОЕДИНИТЕЛЬНЫЕ РАЗМЕРЫ

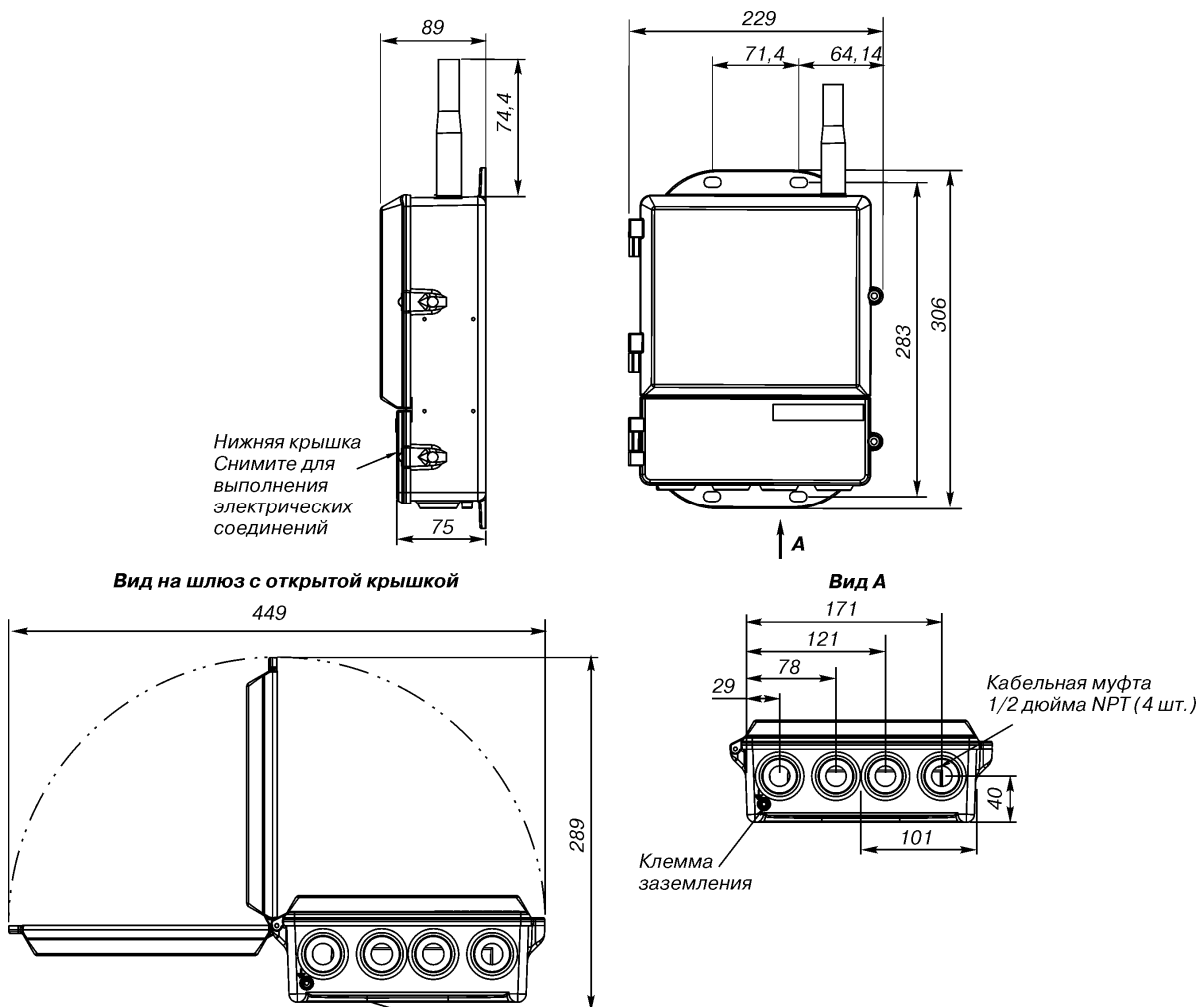


Рис.7. Беспроводной шлюз 1420.

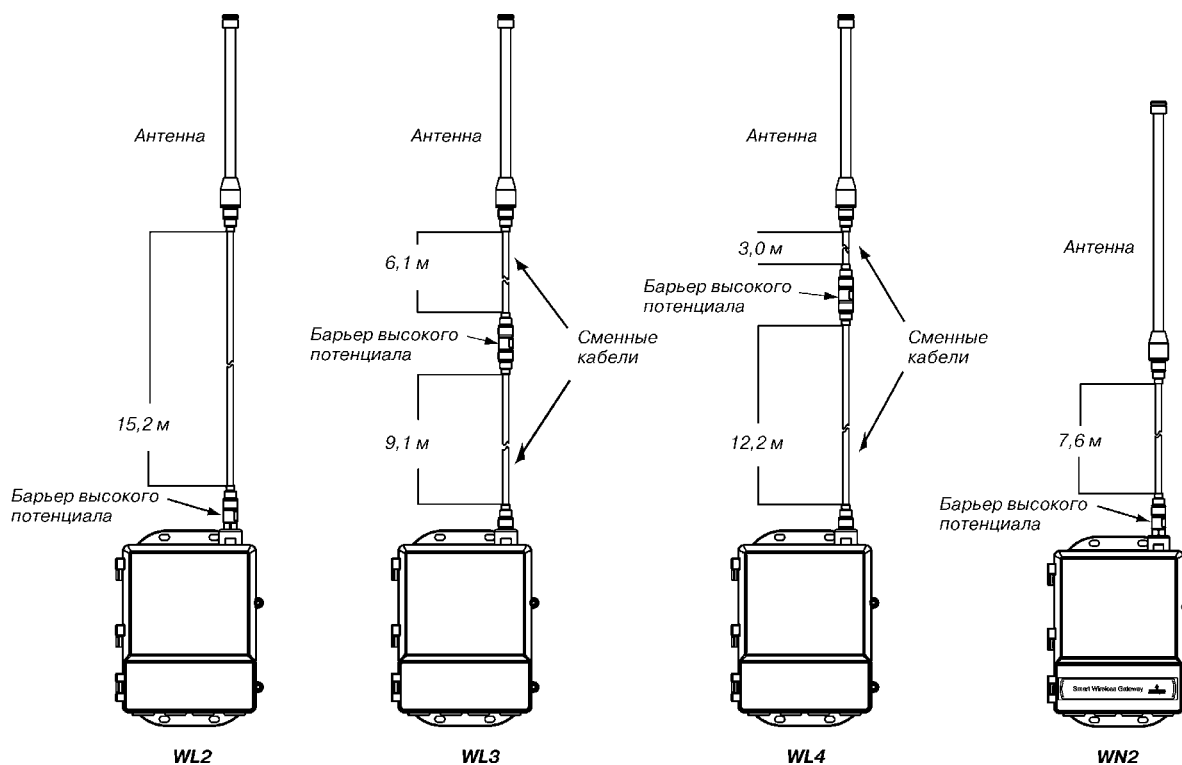


Рис. 8. Варианты выносной всенаправленной антенны.

При заказе беспроводного шлюза 1420 с выносной всенаправленной антенной поставляется уплотнительная лента для установки выносной антенны, а также монтажный кронштейн и барьер высокого потенциала.

Вариант WL2 используется для эксплуатации вне помещения, когда выносная антенна и беспроводной шлюз 1420 устанавливаются вне помещения.

Варианты WL3 и WL4 применяются в тех случаях, когда беспроводной шлюз 1420 устанавливается в помещении, барьер высокого потенциала монтируется на наружной стене и выносная антенна устанавливается вне помещения.

Для удобства монтажа коаксиальные кабели выносных антенн WL3 и WL4 взаимозаменяемы.

Внимание! Исполнения с выносными антеннами WL2, WL3, WL4 и WN2 не подходят к шлюзам с интегральной антенной.

ИНФОРМАЦИЯ ДЛЯ ОФОРМЛЕНИЯ ЗАКАЗА

Код	Описание изделия	Стандарт
1420	Беспроводной шлюз Rosemount 1420	
Входное питание	Стандарт	
A	Ном. режим 24 В пост.тока (10,5...30 В)	●
Порты Ethernet		
1	Одиночный активный порт Ethernet 10/100 base T с соединителем RJ45	●
2	Два порта Ethernet (имеют отдельные IP адреса, защищены межсетевым экраном, не выполняют перенаправление пакетов)	●
Передача данных		
A3	2,4 ГГц, DSSS (прямое расширение спектра), протокол <i>WirelessHART</i> , период обновления данных конфигурируется пользователем	●
Порты RS485 (последовательный интерфейс)		
N	Отсутствует	●
A	Порт RS485, Modbus-RTU (с возможностью преобразования в RS232 через адаптер, адаптер не поставляется со шлюзом)	●
Протоколы обмена данными Ethernet		
2	Web-сервер, Modbus TCP-IP, интеграция с AMS, HART-IP	●
4	Web-сервер, Modbus TCP-IP, интеграция с AMS, HART-IP, OPC	●
5	Web-сервер, Modbus TCP-IP, OPC, интеграция с AMS и Delta-V	●
6	Web-сервер, Modbus TCP-IP, интеграция с AMS и Ovation	●
7	Web-сервер, EtherNet-IP, интеграция с AMS, HART-IP	●
8	Web-сервер, EtherNet-IP, Modbus TCP-IP, интеграция с AMS, HART-IP	●
ОПЦИИ (указывается вместе с выбранным номером модели)		
Сертификат взрывозащиты		
N1	Маркировка взрывозащиты ExnAIICT4	●
NM	Сертификат соответствия требованиям Таможенного союза (EAC) - Exn	●
Расширенная опциональность		
RD	Резервирование шлюза (необходимо выбрать опцию двух портов Ethernet код 2, не доступно с опцией интеграции с Delta V код 5)	●
Адаптеры		
J1	Адаптер кабелепровода M20X1,5	●
J2	Адаптер кабелепровода PG 13,5	●
J3	Адаптер кабелепровода 3/4 NPT	●
Выносные антенны (легкой сборки)		
WL2	Выносная антенна, кабель 15,2 м, для установки шлюза вне помещения, барьер высокого потенциала	●
WL3	Выносная антенна, кабель 6,1 м и 9,1 м для установки шлюза в помещении, барьер высокого потенциала и антенна вне помещения	●
WL4	Выносная антенна, кабель 3,0 м и 12,2 м для установки шлюза в помещении, барьер высокого потенциала и антенна вне помещения	●
WN2	Выносная антенна с высоким коэффициентом усиления, кабель 7,6 м, барьер высокого потенциала	
Типовой номер модели: 1420 A 2 A3 A 2 NM		

Стандартные исполнения представляют собой наиболее популярные варианты конструкции.

Варианты, отмеченные "●" поставляются в минимальные сроки. Исполнения на заказ имеют увеличенные сроки поставки.

Беспроводной шлюз Rosemount 1410



- **Связь беспроводных полевых сетей по беспроводному протоколу *WirelessHART* с любой хост-системой**
- **Обеспечение одновременного подключения до 100 беспроводных приборов**
- **Прием и передача данных в диапазоне частот 2,4 ГГц с использованием стандарта IEEE 802.15.4**
- **Многоуровневый подход к обеспечению безопасности работы беспроводной сети - технологии защиты DSSS, Secure HTTP, SSL**
- **Удаленная передача данных и конфигурирование с помощью Web-интерфейса или ПО AMS**
- **Работа в диапазоне температур окружающей среды -40...75°C**

Шлюз 1410 обеспечивает связь беспроводных сетей *WirelessHART* с любой хост-системой. Шлюз управляет сетью беспроводных приборов, обеспечивает сбор данных от полевых приборов и интеграцию этих данных в систему верхнего уровня, используя стандартные протоколы обмена данными.

Решение на базе беспроводного шлюза 1410 в комплекте с беспроводным интерфейсным модулем Rosemount 781 позволяет организовывать беспроводные сети в удаленных местах и во взрывоопасных зонах.

НАЗНАЧЕНИЕ И ОБЛАСТЬ ПРИМЕНЕНИЯ

Беспроводной шлюз Rosemount 1410 обеспечивает связь самоорганизующихся беспроводных сетей Smart Wireless с любыми системами верхнего уровня и информационными приложениями. Передача данных по протоколу Modbus через интерфейс RS485 или локальную сеть Ethernet обеспечивает универсальную интеграцию и системную совместимость. Дополнительная функциональная поддержка OPC или EtherNet/IP со стороны шлюза обеспечивает возможность связи с новыми системами и приложениями при одновременной поддержке более широкого набора данных. Прием и передача данных в беспроводной сети осуществляется по радиосигналу на рабочей частоте 2,4-2,4835 ГГц по WirelessHART протоколу.

Шлюз поддерживает одновременное подключение до 25 беспроводных измерительных приборов. Дополнительные устройства можно добавить в любой момент. Нет необходимости настраивать каналы связи, поскольку шлюз управляет сетью в автоматическом режиме. Данная функциональная возможность также гарантирует, что беспроводные полевые устройства WirelessHART будут иметь надежный канал для обмена данными. В отличие от большинства беспроводных приборов, которые требуют наличия прямой видимости между ними и шлюзом для передачи информации, в самоорганизующихся сетях Smart Wireless беспроводные полевые приборы сами взаимодействуют друг с другом.

Двумя ключевыми компонентами, обеспечивающими надежность, являются наличие нескольких независимых путей передачи информации для каждого прибора и автоматический выбор маршрута. Это позволяет достигнуть надежности передачи данных более чем 99%. Возможность автоматического выбора нескольких путей прохождения сигнала позволяет использовать беспроводные сети без проведения дополнительного обследования технологического объекта перед установкой измерительных приборов. Самоорганизующиеся сети изначально спроектированы для надежной работы даже в сложных условиях. Возможность выбора маршрута передачи и автоматическая настройка сети позволяют избежать влияния физических помех, таких как строительные леса и временные конструкции, путем автоматической реорганизации сети в обход препятствий.

ЗАЩИТА ИНФОРМАЦИИ

Беспроводной шлюз Rosemount 1410 обеспечивает возможность управления уровнями защиты информации в беспроводных сетях. Безопасность связи - это способность передавать контролируемые данные от надежного источника информации к надежному приемнику информации без вмешательства третьих сторон в шлюзе используется многоуровневый подход к обеспечению безопасности работы сети, используя следующие методики:

Аутентификация – осуществление проверки регистрационной информации отправителя и получателя данных.

Верификация – проверка достоверности данных.

Шифрование - 128-битное кодирование данных.

Управление ключами - периодическое изменение ключей шифрования данных, автоматически управляемое беспроводным шлюзом.

Защита от помех – передача широкополосных сигналов с прямой последовательностью (DSSS, Direct Sequencing Spread Spectrum).

Шлюз и информационная система использует защищенный HTTP (Secure HTTP) и безопасные соединения SSL (протокол защищенных сокетов) для коммуникации в сети Ethernet с системой управления, все незадействованные порты остаются закрытыми.

КОММУНИКАЦИОННЫЕ ХАРАКТЕРИСТИКИ

RS485 с гальванической развязкой

- 2-х проводная коммуникационная линия для многоточечных соединений по протоколу Modbus RTU;
- скорость передачи информации: 9600, 19200, 38400 или 57600 бод;
- протокол Modbus RTU;

- кабельное подключение (длина линии связи до 1500 м, одиночная экранированная витая пара сечением от 0,78 до 1,1 мм², 18 AWG).

Ethernet

- коммуникационный Ethernet-порт 10base-T/100base-TX, дополнительно подключение второго порта Ethernet;
- протоколы Modbus TCP, OPC, HART-IP, https (для Web-интерфейса);
- кабельное подключение (длина до 100м) экранированный кабель категории 5E.

EtherNet-IP

- поддержка протокола Ethernet-IP для 32-битовых значений с плавающей точкой и целых чисел;
- входные и выходные переменные Ethernet-IP конфигурируются пользователем через web-интерфейс;
- технические требования Ethernet-IP управляются и распространяются ассоциацией ODVA.

Modbus (RTU и TCP для 32-битовых значений с плавающей точкой, целочисленных и масштабируемых целочисленных значений)

Количество регистров Modbus задается пользователем. Поддерживаются протоколы Modbus RTU и Modbus TCP для 32-битовых значений с плавающей точкой, целочисленных и масштабируемых целочисленных значений.

OPC-сервер (протокол OPC DA v2, v3)

Любой стандартный выход или параметр можно сделать доступным для OPC-клиента.

ОСНОВНЫЕ ПАРАМЕТРЫ ШЛЮЗА

Параметры сети

Питание 10,5...30 В постоянного тока (номинальный режим - 24 В).

Потребляемый рабочий ток определяется, исходя из средней потребляемой мощности 3,6 Вт (рис. 1).

Эффективная излучаемая мощность максимум 10 мВт/10 дБм. Мгновенный пусковой потребляемый ток до 2 раз превышает рабочий ток.



Рис. 1.

Климатическое исполнение

Температура окружающей среды от -40 до 75°C.
Относительная влажность воздуха 10...90%.

Материал

Корпус – полимер.

Антенна – антенна из каучука с разъемом SMA.

Масса – 0,318 кг.

Самоорганизующаяся беспроводная сеть

Протокол WirelessHART 2,4 ГГц. DSSS.

Время обновления показаний 1,4,8,16,32 сек или от 1 до 60 мин. Приборов на один шлюз:

- до 25 приборов - для шлюзов с кодом опции беспроводного конфигурирования А;
 - до 100 приборов - для шлюзов с кодом опции беспроводного конфигурирования D.
- Обновление данных:
- 100 приборов - 10 с;
 - 50 приборов - 5 с;
 - 25 приборов - 2 с;
 - 12 приборов - 1 с.

ГАБАРИТНЫЕ И ПРИСОЕДИНИТЕЛЬНЫЕ РАЗМЕРЫ

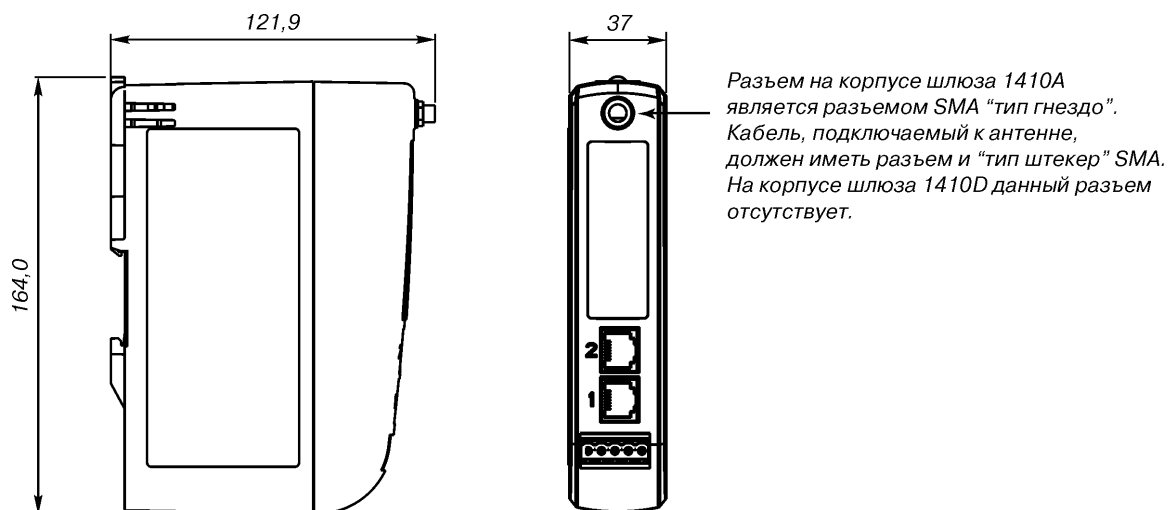


Рис.2. Беспроводной шлюз Rosemount 1410.

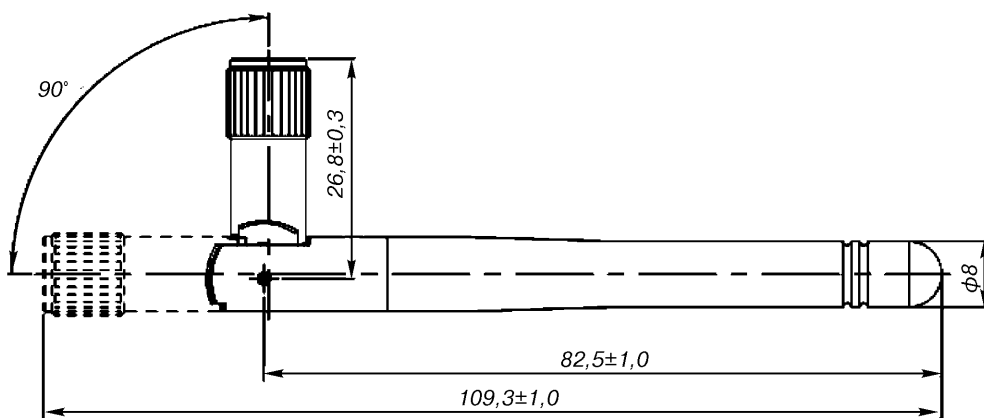


Рис.3. Габаритные размеры базовой антенны WX2.

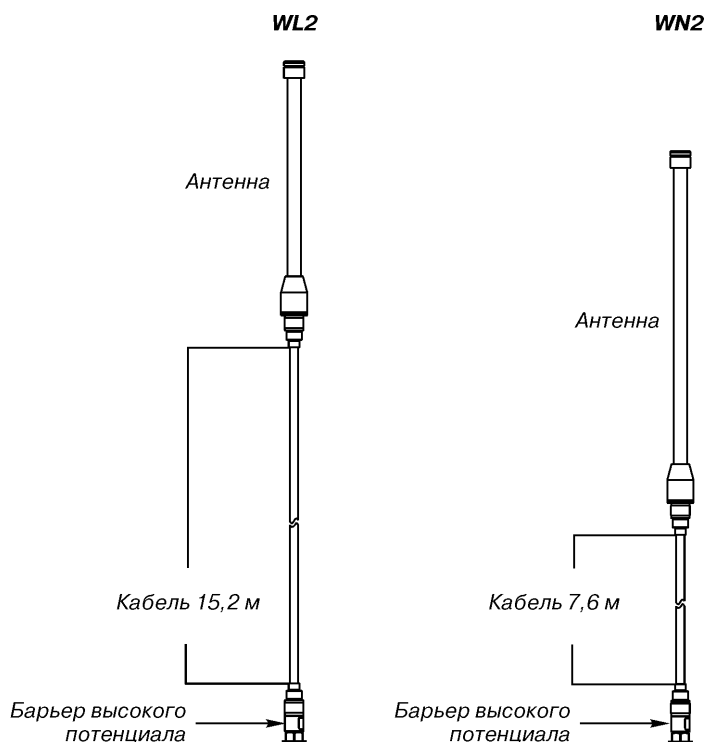


Рис.4. Комплект выносной всенаправленной антенны.

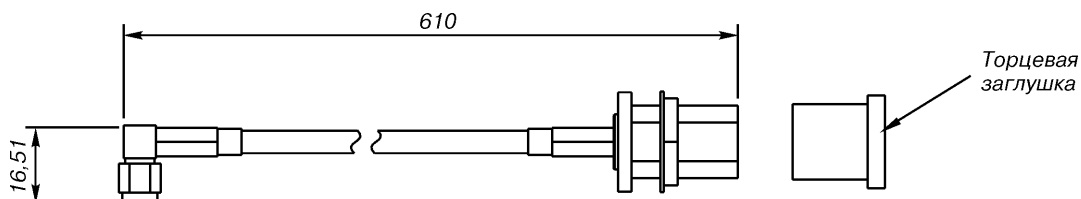


Рис. 4. Габаритные размеры кабеля с адаптером типа SMA-to-N.

**ИНФОРМАЦИЯ ДЛЯ ОФОРМЛЕНИЯ ЗАКАЗА
на беспроводной шлюз Rosemount 1410**

Код	Описание изделия	Стандарт
1410	Беспроводной шлюз Rosemount 1410	
Беспроводное конфигурирование		
A	до 25 устройств в сети (10,5-30 В пост. тока)	●
D ¹⁾	До 100 устройств в сети (10,5-30 В пост.тока)	
Порты Ethernet - физическое подключение		
1	Один активный порт Ethernet 10/100 base T с разъемом RJ45	●
2	Два порта Ethernet (имеют отдельные IP-адреса, защищены межсетевым экраном и не выполняют перенаправление пакетов)	●
Порты RS485 (последовательный интерфейс)		
N	Нет	●
A	Порт RS485, Modbus RTU, (с возможностью преобразования в RS232 через адаптер, который не входит в комплект поставки шлюза)	●
Протоколы обмена данными Ethernet		
D1	Web-сервер, интеграция с AMS, HART IP, Modbus TCP-IP	●
D2	Web-сервер, интеграция с AMS, HART IP, OPC	●
D3	Web-сервер, интеграция с AMS, HART IP, EtherNet-IP	●
D4 ²⁾	Web-сервер, интеграция с AMS, HART IP, Modbus TCP/IP, OPC	●
D5 ²⁾	Web-сервер, интеграция с AMS, HART IP, EtherNet-IP, Modbus TCP-IP	●
D6 ²⁾	Web-сервер, интеграция с AMS, HART IP, EtherNet-IP, OPC	●
E2	Web-сервер, интеграция с AMS, HART IP, Ovation Ready	●
E3 ³⁾	Только Web-сервер	●
Варианты исполнения антенны		
WX2 ⁴⁾	Базовая антенна	●
WL2 ⁴⁾	Выносная антенна в комплекте с кабелем и адаптером типа SMA-to-N	●
WN2 ⁴⁾	Выносная антенна с высоким коэффициентом усиления в комплекте с кабелем с адаптером типа SMA-to-N	●
WNA ⁵⁾	Для применения с интерфейсным модулем 781	●
Сертификат взрывозащиты		
NA	Не взрывозащищенный	●
NM	Сертификат соответствия требованиям Таможенного союза (EAC) - Exp	●
Расширенная опциональность		
RD ⁵⁾	Резервирование шлюза	●
Типовой номер модели: 1410 A 1 N D1 WL2 NA		

¹⁾ Необходимо заказать отдельной строкой беспроводной интерфейсный модуль 781.

²⁾ Рекомендуется выбрать код 2 опции "Порты Ethernet - физическое подключение".

³⁾ Требуется код A опции "Порт RS485 (последовательный интерфейс)".

⁴⁾ Применяется с кодом беспроводного конфигурирования A.

⁵⁾ Применяется с кодом беспроводного конфигурирования D.

Стандартные исполнения представляют собой наиболее популярные варианты конструкции. Варианты, отмеченные - "●" поставляются в минимальные сроки. Исполнения на заказ имеют увеличенные сроки поставки.

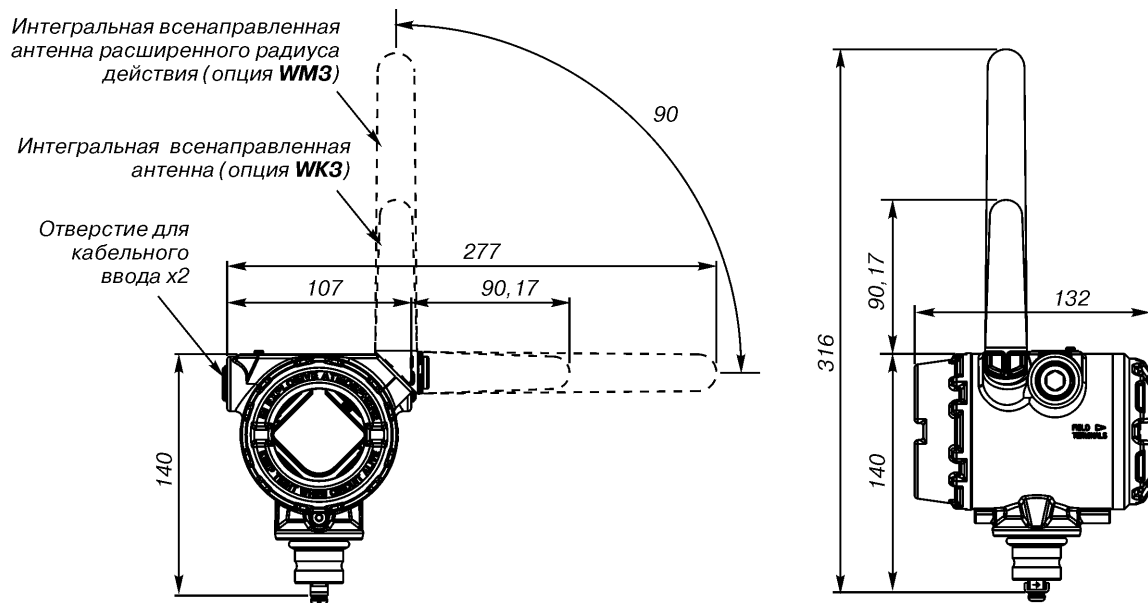


Рис.5. Беспроводной интерфейсный модуль Rosemount 781.

**ИНФОРМАЦИЯ ДЛЯ ОФОРМЛЕНИЯ ЗАКАЗА
на беспроводной интерфейсный модуль Rosemount 781**

Код	Описание изделия	Стандарт	
781	Беспроводной интерфейсный модуль	●	
Физическое подключение			
A1	Порт RS485	●	
Тип корпуса		Материал	
D	Корпус с двумя отсеками	Алюминий	●
E	Корпус с двумя отсеками	Нержавеющая сталь	●
Резьба кабельного ввода			
1	1/2-14 NPT	●	
2	M20	●	
Исполнение по взрывозащите			
I1 ¹⁾	Искробезопасное исполнение по ATEX	●	
IM ¹⁾	Сертификат соответствия требованиям таможенного союза (EAC) - Exia	●	
NA	Невзрывозащищенное	●	
Периодичность обновления показаний, рабочая частота и протокол			
WA3	Период опроса конфигурируется пользователем, рабочая частота 2,4 ГГц, модуляция DSSS (Direct Sequence Spread Spectrum, широкополосная модуляция с прямым расширением спектра), WirelessHART	●	
Антенна, питание			
WK3	Интегральная всенаправленная антенна, 10–30 В пост. тока	●	
WM3	Интегральная всенаправленная антенна расширенного радиуса действия, 10–30 В пост. тока	●	
Дисплей			
M5	ЖК-дисплей	●	
Кабельное уплотнение			
G2	Уплотнения для кабеля диаметром от 7,5 до 11,9 мм		
G4	Уплотнения для кабеля диаметром от 3 до 8 мм		
Типовой номер модели: 781 A1 D 1 NM WA3 WK3 M5			

¹⁾ При использовании Rosemount 781 со шлюзом Rosemount 1410 необходимо использовать соответствующий искробезопасный барьер.

Преобразователь сигнала HART в беспроводной *WirelessHART* Rosemount 775



- Предоставляет возможность получать данные по беспроводному протоколу *WirelessHART* практически с любого проводного прибора
- Преобразует проводной HART+4-20 мА в беспроводный *WirelessHART*
- Обеспечивает доступ к дополнительной информации HART, например, к диагностическим и многопараметрическим данным
- Работает в диапазоне температур окружающей среды -40...85°C
- Степень защиты не ниже IP 66

Преобразователь Rosemount 775 позволяет интегрировать в беспроводную сеть Smart-Wireless любой проводной датчик, имеющий выходной сигнал 4-20 мА+HART.

НАЗНАЧЕНИЕ И ОБЛАСТЬ ПРИМЕНЕНИЯ

Предназначен для передачи данных с любого проводного датчика, имеющего выходной сигнал 4-20 мА + HART по беспроводному протоколу *WirelessHART*.

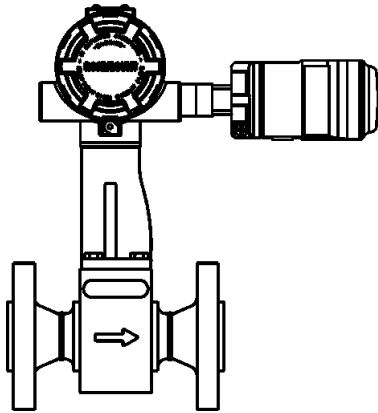


Рис. 1.

Rosemount 775 передает данные на шлюз Rosemount 1420. Это позволяет осуществлять интеграцию любого проводного прибора в беспроводную сеть Smart Wireless, а также осуществлять удаленное конфигурирование приборов.

ОСНОВНЫЕ ТЕХНИЧЕСКИЕ ХАРАКТЕРИСТИКИ

- **Входной сигнал**
Любое 2-х или 4-х проводное устройство с выходом HART 5.0.
- **Выходной сигнал**
Цифровой сигнал по беспроводному протоколу *WirelessHART*.
- **Частота опроса**
Выбирается пользователем от 8 секунд до 60 мин.
- **Коммуникации с датчиком *Wireless* через THUM-адаптер**
- через WEB-интерфейс (предпочтительно в Internet Explorer);
- ПО AMS *Wireless Configurator* через Hart-модем (оба варианта бесплатны, беспроводной шлюз Rosemount 1420 соединяется с компьютером по Ethernet);
- HART-коммуникатор (подсоединяется к клеммному блоку непосредственно датчика)
- **Электромагнитная совместимость (EMC)**
Отвечают всем требованиям EN 61326-1; 2006 при выполнении монтажа экранированным кабелем.

КОНСТРУКТИВНЫЕ ОСОБЕННОСТИ. ПОДКЛЮЧЕНИЯ

- **Степень защиты от пыли и влаги:** IP66
- **Корпус**
- алюминий или нержавеющая сталь 316 SST;
- покрытие - полиуретановый краситель;
- уплотнительное кольцо крышки - Buna-N (нитрилкаучук);
- адаптер M20 нерж.сталь.
- **Антенна**
Встроенная ненаправленная антенна, полибутиадитерефталат (PBT)/поликарбонат (PC).

● **Подключение питания**

Монтаж Rosemount 775 осуществляется непосредственно к кабельному вводу любого 2-х или 4-х проводного прибора с выходом HART 5.0 или удаленно через кабель.

Адаптер подключается в действующий контур 4-20 мА и получает питание за счет отбора мощности, чем вызывает падение напряжения на контуре. Величина падения изменяется линейно от 2,25 В при 3,5 мА до 1,2 В при 25 мА, но это не влияет на сигнал 4-20 мА в контуре. В состоянии отказа напряжение составляет 2,5 В.

Минимальная нагрузка в контуре равна 250 Ом. Для обеспечения нормального функционирования источник питания контура должен иметь запас по напряжению не менее 2,5 В на нагрузке 250 Ом.

● **Габаритные размеры**

См. рис. "Габаритные размеры" настоящего раздела

● **Вес**

- в алюминиевом корпусе 0,29 кг;
- в корпусе из нерж.стали 0,5 кг.

МАРКИРОВКА ВЗРЫВОЗАЩИТЫ

0ExiaIICT4 X или ExnAIICT4 X

РАЗРЕШИТЕЛЬНЫЕ ДОКУМЕНТЫ

Сертификат соответствия требованиям технического регламента Таможенного союза №ТС RU C-US.ГБ05.В.00099.

ЭКСПЛУАТАЦИОННЫЕ ХАРАКТЕРИСТИКИ

- **Рабочие условия эксплуатации:**
- относительная влажность 0...100% без конденсата;
- температура окружающего воздуха -40...85°C,
- **Воздействие вибрации**
Отсутствует при испытаниях в соответствии с требованиями стандарта IEC60770-1:
Высокий уровень вибраций - монтаж в полевых условиях или на трубе 10-60 Гц с максимальной амплитудой смещений 0,21 мм в диапазоне от 60 до 500 Гц с ускорением 2g.

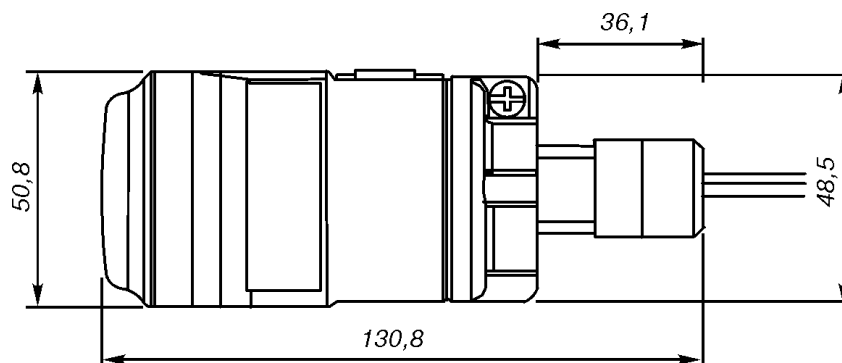
ГАБАРИТНЫЕ РАЗМЕРЫ

Рис.2.

ИНФОРМАЦИЯ ДЛЯ ОФОРМЛЕНИЯ ЗАКАЗА
Rosemount 775

Таблица 1

Код	Описание изделия	Стандарт
775	Преобразователь сигнала HART в беспроводной <i>WirelessHART</i>	●
Выходной сигнал		
X	<i>WirelessHART</i>	●
Корпус		
D	Алюминий	●
E	Нержавеющая сталь 316 SSL	
Монтажное соединение		
1	1/2-14 NPT	●
2	M20-адаптер	●
Функциональные возможности Plant WEB		
1	Данные HART	●
Сертификат взрывозащиты		
NA	Не взрывозащищенный	●
IM	Сертификат соответствия требованиям Таможенного союза - (EAC) - Exia	●
NM	Сертификат соответствия требованиям Таможенного союза - (EAC) - Exп	●
KM	Сертификат соответствия требованиям Таможенного союза - (EAC) - Exia и Exп	●
Частота обновления данных, протокол		
WA3	Частота обновления данных конфигурируется пользователем, 2,4 ГГц DSSS, <i>WirelessHART</i>	●
Антенна		
WK9	Встроенная антенна, питание методом отбора мощности	●
Типовой номер модели: 775 X D 1 1 IM WA3 WK9		

Стандартные исполнения представляют собой наиболее популярные варианты конструкции.

Варианты, отмеченные "●" поставляются в минимальные сроки. Исполнения на заказ имеют увеличенные сроки поставки.

Опросный лист для выбора уровнемеров Rosemount

* - Поля для обязательного заполнения

Информация о заказчике			
Предприятие *:		Промышленность:	
Адрес:		Тел. / факс *:	e-mail:
Контактное лицо: *		Должность:	
Требуемое измерение *	Требования к уровнемеру		
<input type="checkbox"/> Уровень <input type="checkbox"/> Раздел фаз <input type="checkbox"/> Объем <input type="checkbox"/> _____ (другое)	Погрешность: <input type="checkbox"/> Встроенный дисплей Тип взрывозащиты *: Выходной сигнал: Материал корпуса: Кабельный ввод:		
Предпочтительный тип уровнемера			
<input type="checkbox"/> Бесконтактный радарный	<input type="checkbox"/> Волноводный радарный	<input type="checkbox"/> Ультразвуковой	Количество:
Позиция (Тэг) :			
Информация о процессе			
Наименование процесса *:			
Измеряемая среда *:		Агрессивность среды:	
Диэлектрическая проницаемость:	<input type="checkbox"/> 1,6 - 2	<input type="checkbox"/> 2 - 3	<input type="checkbox"/> 3 - 10 <input type="checkbox"/> >10
Температура процесса *: Мин.	Норм.	Макс.	°C
Температура окружающей среды: Мин.	Норм.	Макс.	°C
Давление процесса *: Мин.	Норм.	Макс.	атм
Плотность среды: кг/м ³	Вязкость: <input type="checkbox"/> сР <input type="checkbox"/> сСт	<input type="checkbox"/> _____ при температуре: °C	
Турбулентность:		Причина турбулентности:	
Примерное колебание уровня из-за турбулентности:		мм	
Скорость изменения уровня при наливе: мм/с		Скорость изменения уровня при сливе: мм/с	
Какие из следующих характеристик имеет измеряемая среда? (отметить все, что имеет место)			
<input type="checkbox"/> Насыщена пузырьками газа (азирована)		<input type="checkbox"/> Может обволакивать смачиваемые детали	
<input type="checkbox"/> Многофазная жидкость (заполнить таблицу ниже)		<input type="checkbox"/> Пары могут обволакивать не смачиваемые поверхности	
<input type="checkbox"/> Возможна кристаллизация / <input type="checkbox"/> налипание		<input type="checkbox"/> Имеется твердый осадок	
Объем над жидкостью имеет (отметьте все, что имеет место):			
<input type="checkbox"/> Пары продукта <input type="checkbox"/> легкие / <input type="checkbox"/> тяжелые		<input type="checkbox"/> Подушку инертного газа	
<input type="checkbox"/> Пыль		<input type="checkbox"/> Конденсацию на поверхностях	
Пена:		Примерная толщина слоя: мм	
Какие категории точнее всего описывают пену в данном случае?			
<input type="checkbox"/> Легкая пена, большие пузыри, обилие воздуха (пример: пена от пробулькивания воздуха через среду).			
<input type="checkbox"/> Смесь плотной и легкой пены. Четкий раздел фаз с жидкостью (пример: пена в стакане пива).			
<input type="checkbox"/> Плотная пена, маленькие пузырьки. Четкий раздел фаз с жидкостью (пример: крем для бритья).			
<input type="checkbox"/> Плотная или легкая пена, но имеет слой эмульсии между пеной и жидкостью.			
Только многофазные применения *			
Верхний продукт *:		Нижний продукт *:	
Диэлектрическая проницаемость верхнего продукта: (точное значение!)		Диэлектрическая проницаемость нижнего продукта: (точное значение!)	
Толщина слоя верхнего продукта: от мм / до		мм	

Заполненный опросный лист отправить в Центр поддержки Заказчика по факсу (351) 799-55-88, на Ruche-Level@emerson.com, CIS-Level@emerson.com или в ближайшее региональное представительство (контакты - на сайте).

Тип установки/монтажа		
<input type="checkbox"/> на резервуар * <input type="checkbox"/> на камере * <input type="checkbox"/> в успокоительной трубе * <input type="checkbox"/> открытое пространство *		
Возможные ограничения для монтажа уровнемера? <input type="checkbox"/> Нет ограничений <input type="checkbox"/> Монтаж только сверху <input type="checkbox"/> Монтаж только сбоку		
Геометрические размеры резервуара		
A. Высота резервуара:	мм	
B. Диаметр резервуара:	мм	
C. Минимальный уровень:	мм	
D. Максимальный уровень:	мм	
G. Высота верхнего отбора:	мм	
H. Расположение патрубка от стенки:	мм	
Материал резервуара: *		
Геометрические размеры выносной камеры		
1. ДУ выносной камеры / байпаса:	мм	
2. Расстояние от фланца до оси отвода:	мм	
3. Межосевое расстояние (диапазон измерений)	мм	
4. Высота камеры:	мм	
5. ДУ отвода:	мм	
6. ДУ отвода:	мм	
Материал камеры:*		

Если Ваш технологический резервуар или емкость имеет сложную конструкцию, внутреннее оборудование или другие особенности, необходимо совместно с заполненным опросным листом направить эскиз или чертеж Вашего резервуара с указанием размеров, приведенных на чертеже Примера вверху. **Пожалуйста, отметьте предпочтительные места для установки уровнемеров,**

Технологическое соединение с процессом, верхний патрубок (G)			
Фланцевое присоединение		Резьбовое присоединение	
Размер фланца * (стандарт EN(DIN), плоские). <input type="checkbox"/> Ду 50 Ру <input type="checkbox"/> Ду 80 Ру <input type="checkbox"/> Ду 100 Ру <input type="checkbox"/> Ду 150 Ру <input type="checkbox"/> Ду 200 Ру	Другое: <input type="checkbox"/> * _____ Форма / исполнение: _____	Тип и размер резьбы <input type="checkbox"/> 1,5" NPT <input type="checkbox"/> 1" NPT <input type="checkbox"/> G 1 1/2 " <input type="checkbox"/> G 1" Другое: <input type="checkbox"/> * _____	<input type="checkbox"/> Монтажный кронштейн для установки уровнемера над открытым резервуаром / открытым пространством
Ответный фланец:	Материал ответного фланца:		
Бобышка:	Материал бобышки:		
Шеф - надзор:	Если шеф-надзор необходим, поставьте соответствующую отметку Да/Нет)		
Важное примечание:*			

Внутренние конструкции (расположение мешалок, лестниц, перегородок, термоэлементов, если таковые имеются), места ввода наливного и сливного трубопроводов и их внутренние диаметры.

Опросный лист для выбора сигнализаторов уровня Rosemount

Информация о заказчике	
Предприятие:	Промышленность:
Адрес:	
Ф.И.О.	Должность:
Тел. / факс:	e-mail

Информация о процессе			
Название процесса:			
Контролируемый продукт:		Плотность среды:	кг/м ³
Температура процесса: Мин.	Норм.	Макс.	°C
Температура окружающего воздуха: Мин.		Норм.	Макс. °C
Давление процесса: Мин.	Норм.	Макс.	
Вязкость:	<input type="checkbox"/> сР	<input type="checkbox"/> сСт	<input type="checkbox"/> _____ При температуре: °C
Тип турбулентности:		Возможность налипания продукта:	
Причина турбулентности:		Наличие твердых частиц в среде:	<input type="checkbox"/>
Наличие пены: <input type="checkbox"/>		Средний размер частиц:	
Тип пены:			

Требования к сигнализатору	
Количество: _____	
Тип взрывозащиты: _____	
Гигиеническое исполнение: <input type="checkbox"/> Да <input type="checkbox"/> Нет	
Выходной сигнал:	<input type="checkbox"/> Непосредственное переключение нагрузки (2-проводное) от 20 до 264В перемен. тока или от 20 до 60В пост. тока <input type="checkbox"/> Релейный выход (DPCO) <input type="checkbox"/> Искробезопасное исполнение EN 50227/ NAMUR <input type="checkbox"/> Подключение к контроллеру PLC/PNP (3-проводное) от 20 до 60В пост. тока <input type="checkbox"/> 8-16 мА
Материал корпуса:	<input type="checkbox"/> Нержавеющая сталь <input type="checkbox"/> Алюминий <input type="checkbox"/> Пластик
Длина чувствительного элемента (от 44 до 4000 мм), _____ мм	
Кабельный ввод:	
Позиция (Тэг):	

Технологическое присоединение к резервуару			
Фланцевое присоединение / размер фланца		Резьбовое присоединение / тип и размер резьбы	
<input type="checkbox"/> Ду 50 Ру	Другое: _____	<input type="checkbox"/> ¾" NPT	Другое: _____
<input type="checkbox"/> Ду 80 Ру	<input type="checkbox"/> _____	<input type="checkbox"/> 1" NPT	<input type="checkbox"/> _____
<input type="checkbox"/> Ду 100 Ру	Форма/исполнение: _____	<input type="checkbox"/> G ¾"	
<input type="checkbox"/> Ду 150 Ру	_____	<input type="checkbox"/> G 1"	
Ответный фланец:		Материал ответного фланца:	
Бобышка:		Материал бобышки:	
Важное примечание:			

Если Ваш технологический резервуар или емкость имеет сложную конструкцию, внутреннее оборудование или другие особенности, необходимо совместно с заполненным опросным листом направить эскиз или чертеж Вашего резервуара с указанием размеров. **Пожалуйста, отметьте предпочтительные места для установки сигнализаторов, внутренние конструкции (расположение мешалок, лестниц, перегородок, столбов, термоэлементов, если таковые имеются), места ввода трубопроводов загрузочного и сливного и их внутренние диаметры.**

Опросный лист для выбора поплавковых реле уровня Mobrey

Информация о заказчике	
Предприятие:	Промышленность:
Адрес:	
Ф.И.О.	Должность:
Тел. / факс:	e-mail

Требуемый тип реле	
<input type="checkbox"/> Горизонтальное (А) <input type="checkbox"/> Горизонтальное компактное (В) <input type="checkbox"/> Горизонтальное погружное (С) <input type="checkbox"/> Вертикальное (D) <input type="checkbox"/> Вертикальное, для резервуаров с плавающей крышей <input type="checkbox"/> Количество:	
Назначение реле	
<input type="checkbox"/> Сигнализация верхнего или нижнего уровня <input type="checkbox"/> Контроль уровня границы раздела сред <input type="checkbox"/> Контроль уровня в нескольких точках <input type="checkbox"/> Контроль работы 1 насоса <input type="checkbox"/> Контроль работы 2 насосов <input type="checkbox"/> Взрывозащита: <input type="checkbox"/> Да <input type="checkbox"/> Нет	

Информация о процессе	
Наименование процесса:	
Контролируемая среда:	Плотность среды: кг/м ³
Температура окружающего воздуха: мин. норм. макс. °С	
Температура процесса: мин. норм. макс. °С	
Давление процесса: мин. норм. макс. МПа	
Агрессивная среда: <input type="checkbox"/> Да <input type="checkbox"/> Нет	Грязная среда: <input type="checkbox"/> Да <input type="checkbox"/> Нет
Многофазная среда: <input type="checkbox"/> Да <input type="checkbox"/> Нет	Возможность налипания продукта: <input type="checkbox"/> Да <input type="checkbox"/> Нет
Наличие турбулентности: <input type="checkbox"/> Да <input type="checkbox"/> Нет	Причина турбулентности:
Наличие пены:	Тип пены:
Твердые частицы в среде: <input type="checkbox"/> Да <input type="checkbox"/> Нет	Средний размер частиц:
Только для многофазных сред	
Верхний продукт:	Нижний продукт:
Плотность верхнего продукта: кг/м ³	нижнего продукта: кг/м ³
Толщина слоя верхнего продукта: от до мм	нижнего продукта: от до мм

Горизонтальные реле	
Механизм переключения: <input type="checkbox"/> Электрический (см. «Тип коммуникационных контактов») <input type="checkbox"/> Пневматический	
Назначение пневматического механизма переключения:	<input type="checkbox"/> Переключение пневматического контура <input type="checkbox"/> Модуляция пневматического контура

Вертикальные реле	
Тип вытесняющего элемента: <input type="checkbox"/> Поплавковый <input type="checkbox"/> Буйковый	

Заполненный опросный лист необходимо направлять на единый электронный адрес или факс Центра Поддержки Заказчиков (CIS-Support@emerson.com или ф. (351) 799-55-88) или в региональное представительство (координаты на сайте).

Вертикальное реле для резервуаров с плавающей крышей

Наличие воды на поверхности крыши: Да Нет

Количество механизмов переключения: 1, сигнализация уровня 2, сигнализация уровня + сигнализация при обрыве груза/буйка

Тип коммутационных контактов

Однополюсное переключение:

- Общего назначения* Для слаботочных (искробезопасных) цепей*
 Для силовых цепей** Герметичный, для слаботочных (искробезопасных) цепей**

Двухполюсное переключение:

- Общего назначения* Для слаботочных (искробезопасных) цепей*
 Герметичный, для слаботочных (искробезопасных) цепей* Для силовых цепей**
 Герметичный, для использования в зонах класса Zone 2***

* Для вертикальных и горизонтальных реле

** Только для вертикальных реле

*** Только для горизонтальных реле

Тип установки/монтажа

Непосредственный, на резервуар В выносную камеру

Тип резервуара: Открытый Закрытый Тип камеры: Паяная Фланцевая Литая

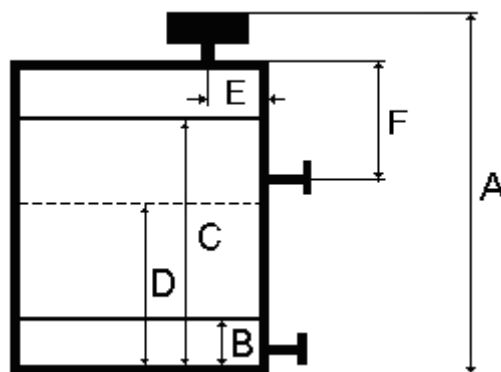
Конфигурация отводов камеры: Боковой/нижний Боковой/боковой

Возможные ограничения для монтажа реле

- Нет ограничений Монтаж только сверху Монтаж только сбоку
 Ограниченное пространство Другое _____

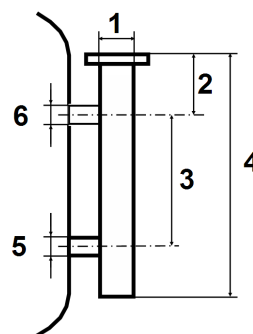
Геометрические размеры резервуара

A. Высота резервуара:	мм
B. Минимальный уровень:	мм
C. Максимальный уровень:	мм
D. Дополнительный уровень (при необходимости контроля уровня в нескольких точках):	мм
E. Расположение патрубка от стенки (вертикальное реле):	мм
F. Расположение патрубка от стенки (горизонтальное реле):	мм
ДУ патрубка:	
Высота патрубка:	мм



Геометрические размеры выносной камеры

1. ДУ выносной камеры / байпаса:	мм
2. Расстояние от фланца до оси отвода:	мм
3. Межосевое расстояние (диапазон измерений)	мм
4. Высота камеры:	мм
5. ДУ отвода:	мм
6. ДУ отвода:	мм



Материал камеры:

Присоединение к резервуару: тип/размер	
Фланцевое присоединение	Резьбовое присоединение
Mobrey: <input type="checkbox"/> A <input type="checkbox"/> D <input type="checkbox"/> G ANSI: EN (DIN): ДУ РУ Форма присоединительной поверхности фланца: <input type="checkbox"/> Шип/паз <input type="checkbox"/> Выступ/впадина <input type="checkbox"/> Плоская <input type="checkbox"/> Соединительный выступ	<input type="checkbox"/> 1" NPT <input type="checkbox"/> 2" NPT <input type="checkbox"/> 2" BSPT <input type="checkbox"/> Другое _____
Ответный фланец:	Материал ответного фланца:

Если Ваш технологический резервуар или емкость имеет сложную конструкцию, внутреннее оборудование или другие особенности, необходимо совместно с заполненным опросным листом направить эскиз или чертеж Вашего резервуара с указанием размеров. **Пожалуйста, отметьте предпочтительные места для установки реле, внутренние конструкции (расположение мешалок, лестниц, перегородок, столбов, термоэлементов, если таковые имеются), места ввода трубопроводов (наливного и сливного) и их внутренние диаметры.**

Опросный лист для выбора преобразователей давления 3051S, 3051, 2051, 2088

* поля, обязательные для заполнения!

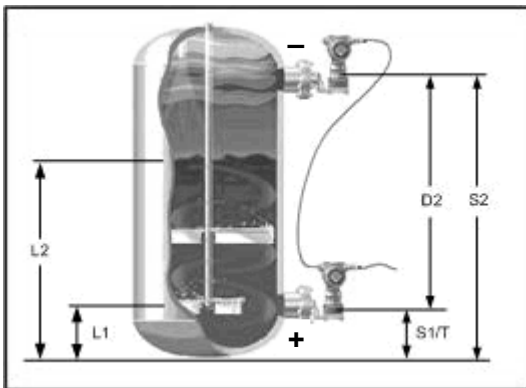
Общая информация			
Предприятие *:		Дата заполнения:	
Контактное лицо *:		Тел. / факс *:	
Адрес *:		E-mail:	
Опросный лист №	Позиция по проекту:		
Параметр	1	2	
Количество *			
Назначение			
Измеряемый параметр *	Избыточное давление <input type="checkbox"/> Абсолютное давление <input type="checkbox"/> Перепад давления <input type="checkbox"/> Разрежение <input type="checkbox"/> Гидростатическое давл.: <input type="checkbox"/> ДД / <input type="checkbox"/> ДИ	Избыточное давление <input type="checkbox"/> Абсолютное давление <input type="checkbox"/> Перепад давления <input type="checkbox"/> Разрежение <input type="checkbox"/> Гидростатическое давл.: <input type="checkbox"/> ДД / <input type="checkbox"/> ДИ	
Измеряемая среда			
Диапазон измерения * (шкала прибора)	от ____ до ____	от ____ до ____	
Требуемая основная приведенная погрешность измерения			
Температура окружающей среды	от ____ до ____ °С	от ____ до ____ °С	
Температура измеряемой среды	от ____ до ____ °С	от ____ до ____ °С	
Рабочее избыточное давление (для датчиков разности давления) *	от ____ до ____ МПа	от ____ до ____ МПа	
Выходной сигнал	<input type="checkbox"/> 4-20 мА + HART <input type="checkbox"/> 1-5 В + HART <input type="checkbox"/> WirelessHART <input type="checkbox"/> Profibus-PA <input type="checkbox"/> Foundation Fieldbus	<input type="checkbox"/> 4-20 мА + HART <input type="checkbox"/> 1-5 В + HART <input type="checkbox"/> WirelessHART <input type="checkbox"/> Profibus-PA <input type="checkbox"/> Foundation Fieldbus	
Монтаж преобразователя			
Способ монтажа	На отборе	Резьба: тип ____ наруж <input type="checkbox"/> внутр <input type="checkbox"/>	Резьба: тип ____ наруж <input type="checkbox"/> внутр <input type="checkbox"/>
	На кронштейне	Трубный монтаж: <input type="checkbox"/> На плоскую поверхность: <input type="checkbox"/>	Трубный монтаж: <input type="checkbox"/> На плоскую поверхность: <input type="checkbox"/>
	На фланце	Тип фланца: ____ Ду (DN): ____ / Ру (PN): ____	Тип фланца: ____ Ду (DN): ____ / Ру (PN): ____
Способ монтажа выносной мембраны (если требуется): фланцевый, резьбовой и т.д, укажите размеры			
Длина капилляров выносной мембраны (если требуется)			
Требования к исполнению преобразователя			
Исполнение по взрывозащите	<input type="checkbox"/> общепромышленное <input type="checkbox"/> взрывонепр. оболочка (Ex d) <input type="checkbox"/> искробезопасная цепь (Ex ia) <input type="checkbox"/> комбинированное (Ex d и Ex ia)	<input type="checkbox"/> общепромышленное <input type="checkbox"/> взрывонепр. оболочка (Ex d) <input type="checkbox"/> искробезопасная цепь (Ex ia) <input type="checkbox"/> комбинированное (Ex d и Ex ia)	
Дополнительное оборудование, аксессуары			
ЖК-индикатор	<input type="checkbox"/>	<input type="checkbox"/>	
ЖК-индикатор с кнопками для конфигурирования (кроме 3051S)	<input type="checkbox"/>	<input type="checkbox"/>	
Вентильный блок (n = ____)	<input type="checkbox"/>	<input type="checkbox"/>	
HART-коммуникатор	<input type="checkbox"/>	<input type="checkbox"/>	
Расширенная гарантия	<input type="checkbox"/> 3 года <input type="checkbox"/> 5 лет	<input type="checkbox"/> 3 года <input type="checkbox"/> 5 лет	
Примечания: (дополнительные опции)			

Заполненный опросный лист необходимо направлять на единый электронный адрес или факс Центра Поддержки Заказчиков (CIS-Support@emerson.com или ф. (351) 799-55-88) или в региональное представительство (координаты на сайте)

Опросный лист для выбора датчика давления Rosemount 3051S с электронным выносным сенсором для измерения уровня

Дата:	Контактное лицо:
Заказчик:	
Адрес:	
Телефон/ факс/ e-mail:	

Закрытый резервуар (под давлением)



L1 – минимальный уровень
 L2 – максимальный уровень
 D2 – расстояние между отборами давления
 S1/T – расстояние между нижним отбором давления и дном резервуара
 S2 – расстояние между верхним отбором давления и дном резервуара

L1 = L2 = D2 =
 S1 / T = S2 =

ДАННЫЕ О ПРОЦЕССЕ

Рабочее давление: Макс. Мин.

Температура процесса со стороны высокого давления: Макс. Мин.

Температура процесса со стороны низкого давления: Макс. Мин.

Температура окружающей среды со стороны высокого давления: Макс. Мин.

Температура окружающей среды со стороны низкого давления: Макс. Мин.

Описание процесса очистки резервуара:

Технологическая среда: Плотность:

Требуемая погрешность измерения в процентах от шкалы:

Примечания:

СТОРОНА ВЫСОКОГО ДАВЛЕНИЯ (ЗНАК «+» НА СХЕМЕ), ПЕРВИЧНЫЙ СЕНСОР

Тип подключения к процессу (фланцевый, резьбовой):

Размер подключения к процессу: Тип уплотнения для фланцевого подключения:

Материалы: Разделительной мембраны Монтажного фланца

вентильный блок (для резьбового соединения), количество вентиляей

СТОРОНА НИЗКОГО ДАВЛЕНИЯ (ЗНАК «—» НА СХЕМЕ), ВТОРИЧНЫЙ СЕНСОР

Тип подключения к процессу (фланцевый, резьбовой):

Размер подключения к процессу: Тип уплотнения для фланцевого подключения:

Материалы: Разделительной мембраны Монтажного фланца

вентильный блок (для резьбового соединения), количество вентиляей

ТРЕБОВАНИЯ К ДАТЧИКУ 3051S С ВЫНОСНЫМ ЭЛЕКТРОННЫМ СЕНСОРОМ

Количество

Позиция

Измеряемый параметр

- избыточное давление
 абсолютное давление

Основная погрешность измерения, %

Выходной сигнал

4-20 мА с цифровым сигналом на базе HART-протокола

Исполнение по взрывозащите

- искробезопасная электрическая цепь
 взрывонепроницаемая оболочка
 общепромышленное исполнение

Дополнительные опции

- встроенный индикатор
 катушка с соединительным кабелем:
- 15,2 м
- 30,5 м

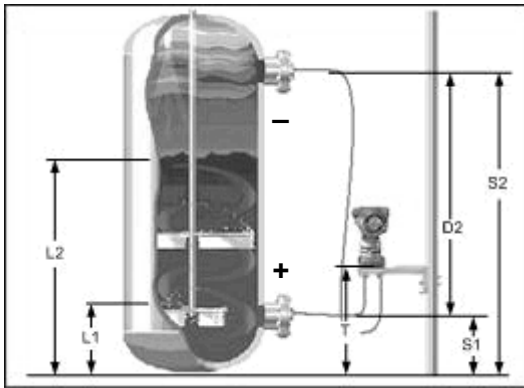
Примечания (защита от переходных процессов, выносной индикатор и т.д.):

Опросный лист для выбора датчика давления с выносными разделительными мембранами 1199

Дата:	Контактное лицо:
Заказчик:	
Адрес:	

Телефон/ факс/ e-mail:

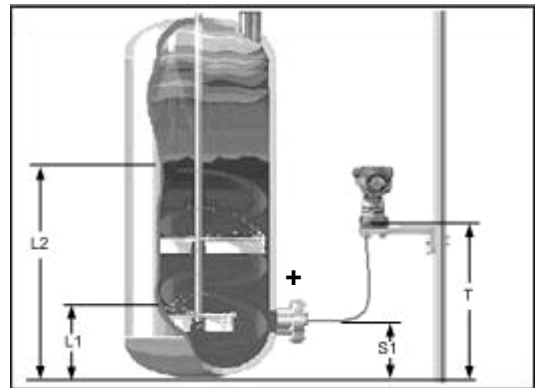
Закрытый резервуар (под давлением)



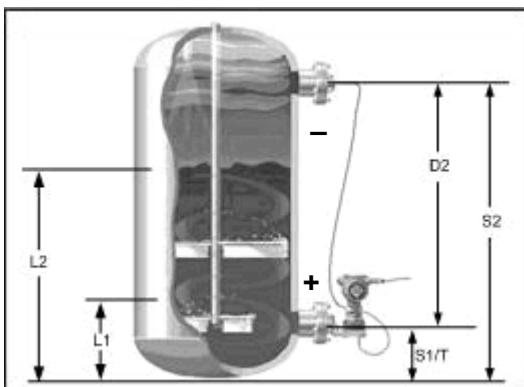
L1 = L2 =
 S1 = S2 =
 D2 = T =

ПРИМЕЧАНИЕ:
 Для работы с вакуумом рекомендуется монтировать датчик ниже отбора со стороны высокого давления.

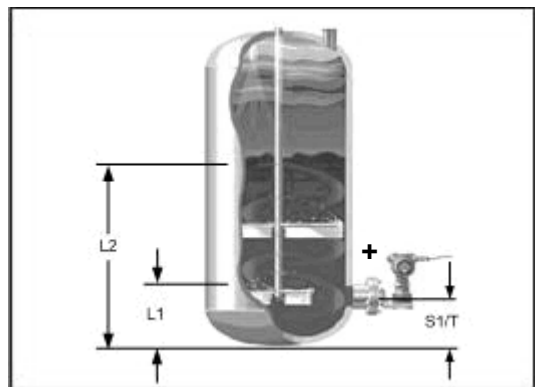
Открытый резервуар



L1 = L2 =
 T = S1 =



L1 = L2 =
 S1 / T = S2 =
 D2 =



L1 = L2 =
 S1 / T =

L1 – минимальный уровень
 L2 – максимальный уровень
 S1 – расстояние между нижним отбором давления и дном резервуара
 S2 – расстояние между верхним отбором давления и дном резервуара
 D2 – расстояние между отборами давления
 T – расстояние между датчиком и дном резервуара

ДАННЫЕ О ПРОЦЕССЕ

Рабочее давление: Мин. Макс.

Температура процесса со стороны высокого давления: Мин. Макс.

Температура процесса со стороны низкого давления: Мин. Макс.

Температура окружающей среды со стороны высокого давления: Мин. Макс.

Температура окружающей среды со стороны низкого давления: Мин. Макс.

Описание процесса очистки резервуара:

Технологическая среда: Плотность:

Требуемая погрешность измерения в процентах от шкалы:

Примечания:

СТОРОНА ВЫСОКОГО ДАВЛЕНИЯ (ЗНАК «+» НА СХЕМЕ)

Тип подключения к процессу (фланцевый, резьбовой):

Размер подключения к процессу: Тип уплотнения для фланцевого подключения:

Материалы: Разделительной мембраны Монтажного фланца

Примечания (длина капилляра и т.д.):

СТОРОНА НИЗКОГО ДАВЛЕНИЯ (ЗНАК «-» НА СХЕМЕ)

Тип подключения к процессу (фланцевый, резьбовой):

Размер подключения к процессу: Тип уплотнения для фланцевого подключения:

Материалы: Разделительной мембраны Монтажного фланца

Примечания (длина капилляра и т.д.):

ТРЕБОВАНИЯ К ДАТЧИКУ ДАВЛЕНИЯ

Количество

Позиция

Измеряемый параметр

-
- гидростатическое давление
-
-
- перепад давления

Статическое давление (для закрытого резервуара)

Основная погрешность измерения, %

Выходной сигнал

4-20 мА с цифровым сигналом на базе HART-протокола

Исполнение по взрывозащите

-
- искробезопасная электрическая цепь
-
-
- взрывонепроницаемая оболочка
-
-
- общепромышленное исполнение

Дополнительные опции

-
- встроенный индикатор
-
-
- кронштейн для крепления датчика на трубе 50 мм

Примечания (конкретный тип датчика, выход 1-5 В, выход 0,8-3,2В, Foundation Fieldbus, WirelessHART, защита от переходных процессов и т.д.):

Заполненный опросный лист необходимо направлять на единый электронный адрес или факс Центра Поддержки Заказчиков (CIS-Support@emerson.com или ф. (351) 799-55-88) или в региональное представительство (координаты на сайте)

Опросный лист для выбора датчиков давления Метран-55 для специальных применений

* - поля, обязательные для заполнения!

Общая информация		
Предприятие *:		Дата заполнения:
Контактное лицо *:		Тел. / факс *:
Адрес *:		E-mail:
Опросный лист №	Позиция по проекту:	Количество *:
Параметр		
Измеряемая среда: _____	<input type="checkbox"/> Агрессивная <input type="checkbox"/> Абразивная <input type="checkbox"/> Вязкая <input type="checkbox"/> Загрязненная	
Измеряемый параметр *	Избыточное давление <input type="checkbox"/> Абсолютное давление <input type="checkbox"/> Разрежение <input type="checkbox"/> Давление-Разрежение <input type="checkbox"/>	<input type="checkbox"/> Уровень (для открытых резервуаров) Предпочтительный датчик: <input type="checkbox"/> врезной <input type="checkbox"/> погружной зонд
Диапазон измерения *	от _____ до _____ / <input type="checkbox"/> кПа <input type="checkbox"/> МПа <input type="checkbox"/> м вод. ст.	
Требуемая основная погрешность измерения	<input type="checkbox"/> ±0,35 % <input type="checkbox"/> ±0,5 % <input type="checkbox"/> ±1% <input type="checkbox"/> ±0,2% <input type="checkbox"/> ±0,1 %	
Температура окружающей среды	от _____ до _____ °С	
Температура измеряемой среды	от _____ до _____ °С Возможность вынесения датчика на импульсной трубке L=0,5...15 м <input type="checkbox"/> Да <input type="checkbox"/> Нет	
Требования к датчику		
Выходной сигнал *	<input type="checkbox"/> 4-20 мА/ 2-х пров. <input type="checkbox"/> 0-20 мА/ 3-х пров. <input type="checkbox"/> 0-5 В/ 3-х пров. <input type="checkbox"/> 1-6 В/ 3-х пров. <input type="checkbox"/> 0-1 В/ 3-х пров. <input type="checkbox"/> 0-10 В/ 3-х пров. <input type="checkbox"/> 4-20 мА/ 3-х пров.	
Исполнение по взрывозащите	<input type="checkbox"/> общепромышленное <input type="checkbox"/> искробезопасная цепь (Exia IICT4X)	
Резьбовое соединение с технологическим процессом * (не выбирается для погружного зонда)	<input type="checkbox"/> M20x1,5 <input type="checkbox"/> M12x1,5 <input type="checkbox"/> G 1/2" <input type="checkbox"/> G 1/4" Стандарт: <input type="checkbox"/> DIN 3852 <input type="checkbox"/> EN 837-1/-3 (манометрическая) Стандарт DIN 3852: <input type="checkbox"/> G 3/4" <input type="checkbox"/> G 1" <input type="checkbox"/> G 1 1/2" <input type="checkbox"/> 1/2"-14 NPT <input type="checkbox"/> исполнение с торцевой мембраной <input type="checkbox"/> 1/4"-18 NPT	
Электрическое подключение (не выбирается для погружного зонда)	<input type="checkbox"/> разъем DIN 43650 (IP65) <input type="checkbox"/> M12x1 (4 конт.) (Binder 713) <input type="checkbox"/> разъем Виссанер (IP68) <input type="checkbox"/> полевой корпус из нерж. стали	
	<input type="checkbox"/> разъем DIN 43650 (IP67) <input type="checkbox"/> разъем Binder 723 (5-конт.) (IP67) <input type="checkbox"/> кабельный ввод PG7 / 2 м кабеля (IP67)	
Требования к погружному зонду		
Диаметр корпуса	<input type="checkbox"/> 19 мм <input type="checkbox"/> 27 мм <input type="checkbox"/> 35 мм <input type="checkbox"/> 39,5 мм <input type="checkbox"/> 45мм <input type="checkbox"/> не имеет значения	
Материал кабеля (выбирается от типа измеряемой среды)	<input type="checkbox"/> PVC (ПВХ) <input type="checkbox"/> PUR (полиуретан) <input type="checkbox"/> FEP (фторопласт) Длина кабеля _____ м	
Материал корпуса, мембраны		
Корпуса	<input type="checkbox"/> нерж. сталь <input type="checkbox"/> PVC <input type="checkbox"/> PVDF	
Мембраны	<input type="checkbox"/> нерж. сталь <input type="checkbox"/> Hastelloy <input type="checkbox"/> Тантал <input type="checkbox"/> AL ₂ O ₃ (96%) <input type="checkbox"/> AL ₂ O ₃ (99,9%)	
Дополнительные опции		
Индикация:	<input type="checkbox"/> с датчиком по разъему DIN 43650. Наличие уставок: <input type="checkbox"/> нет <input type="checkbox"/> 1 <input type="checkbox"/> 2	
Зажим для крепления погружных зондов	<input type="checkbox"/> 801-SVOP (оцинкованный) <input type="checkbox"/> 801-SVON (нерж. сталь)	
Примечания:		

Заполненный опросный лист необходимо направлять на единый электронный адрес или факс Центра Поддержки Заказчиков (CIS-Support@emerson.com или ф. (351) 799-55-88) или в региональное представительство (координаты на сайте).