

Игольчатые клапаны – Наружная/наружная резьба *Needle Valves - Male/Male*

Мод. 054 - 056



Применение

Отсечение приборов давления (манометров, реле давления, датчиков и т.д.)

Соединения

Резьбовые согласно ANSI-ASME B1.20.1
ISO 228 - ISO 7/1

Номинальное давление

Стандартное: 6000 фунтов/дюйм² (420 бар)
Опция: 10000 фунтов/дюйм² (700 бар)

Уплотнения

Стандартное: PTFE (T ≤ 200° C)
Опция: Графит (T > 200° C)

Характеристики

Затвор отделен от штока
Стопорный штифт крышки
Защита от пыли
Удобство управления

Applications

Pressure instruments isolation
(gauges, switches, transmitters, etc.)

Connections

Threaded to ANSI-ASME B1.20.1
ISO 228 - ISO 7/1

Rating

Standard: 6000 PSI (420 bar)
Optional: 10000 PSI (700 bar)

Seals

Standard: PTFE (T ≤ 200° C)
Optional: Graphite (T > 200° C)

Features

Not rotating trim
Bonnet locking pin
Dust cup
Easy operation

Порядок оформления заказа

Ordering Information

Модель / Model - MxM	
054	Стандартный монтаж / Standard mounting
056	Панельный монтаж / Panel mounting

* Вых. соединения Connections OUT	
B	1/4" NPT-M
C	3/8" NPT-M
D	1/2" NPT-M
E	3/4" NPT-M
F	1" NPT-M

Материал уплотнения Seal material	
T	ПТФЭ
G	Графит / Graphite

054

-

B

B

-

L

-

T

-

*

*

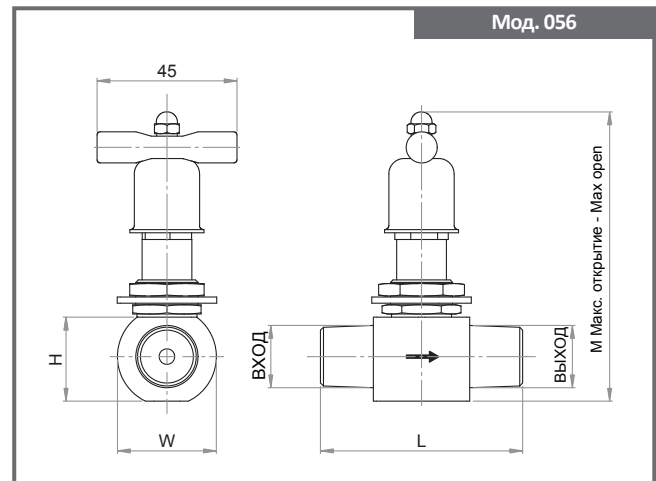
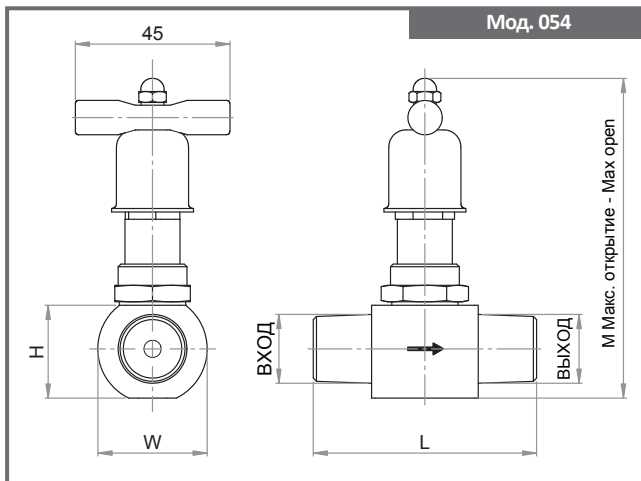
*

* Стандарт NPT
Добавить / Add:
R = BSPT thread
G = BSPP thread
Прим. / Ex: DR = 1/2" BSPT

* Вх. соединения Connections IN	
B	1/4" NPT-M
C	3/8" NPT-M
D	1/2" NPT-M
E	3/4" NPT-M
F	1" NPT-M

Материалы / Materials	
L	S.S. 316L
DL	S.S. 316 / 316L (Dual grade)
N	S.S. 316 Nace
C	C.S. A 105
LF2	C.S. A 350 LF2
D	Duplex F51
SD	Superduplex
M	Monel 400
X	По запросу / On demand

Опции / Options
См. таблицу / See table



Размеры Dimensions		L	W	H	M
B	1/4"	80	39	32	98
C	3/8"	80	39	32	98
D	1/2"	80	39	32	98
E	3/4"	80	44	40	115
F	1"	80	44	40	115

Размеры, указанные в мм, являются ориентировочными и могут быть изменены без предупреждения. / Dimensions are in "mm" for reference only, and may be changed without notice.